

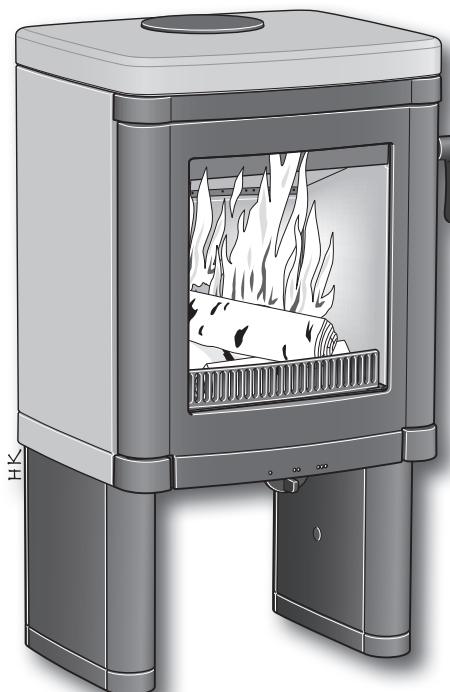
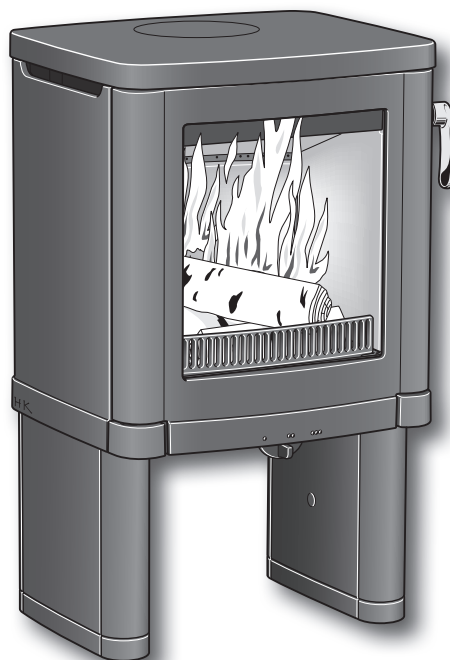
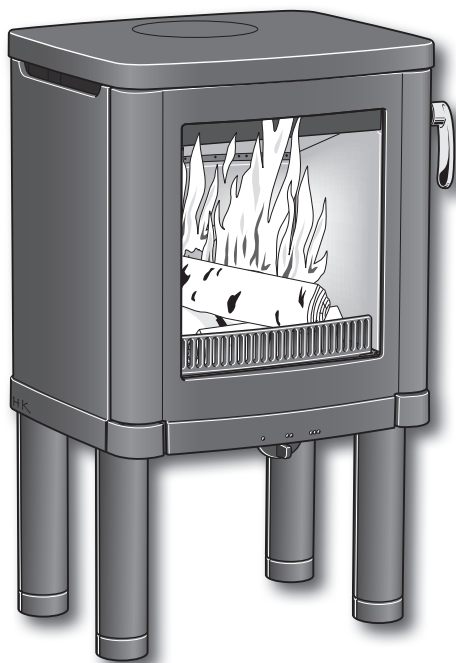
| | | |
|-----------|--------------------------|-----|
| SE | Installationsanvisning | 2 |
| NO | Installasjonsanvisning | 17 |
| DE | Installationsanleitung | 33 |
| GB | Installation instruction | 49 |
| DK | Monteringsvejledning | 65 |
| FI | Asennusohje | 81 |
| FR | Guide d'installation | 97 |
| IT | Istruzioni di montaggio | 113 |
| NL | Installatie instructies | 129 |

Contura

51

52

52T



Installations- anvisning

Välkommen till Contura

Välkommen till Contura-familjen! Vi hoppas att du kommer att få mycket glädje av din nya kamin. Som nybliven ägare till en kamin från Contura har du försäkrat dig om en kamin med tidlös design och lång livslängd. Contura har också en förbränning som är både miljövänlig och effektiv för bästa värmeutbyte.

Läs igenom installationsanvisningen noga innan installationen påbörjas. Hur du eldar på bästa sätt kan du läsa om i bruksanvisningen för eldning.

Innehållsförteckning

| | |
|--|----|
| Certifikat | 4 |
| Allmänt | 6 |
| Installationsavstånd till väggar och tak | 7 |
| Demontering av lösa detaljer | 8 |
| Tillförsel av förbränningsluft | 10 |
| Injustering och anslutning C51 | 11 |
| Injustering och anslutning C52/C52T | 12 |
| Anslutning till skorsten | 14 |

OBS!

Installation av eldstad ska anmälas till den lokala byggnadsmyndigheten

Husägaren står själv ansvarig för att föreskrivna säkerhetskrav är uppfyllda och för att installationen blir inspekterad av en kvalificerad kontrollant. Skorstensfejarmästaren ska informeras om installationen eftersom den medför ändrat sotningsbehov.

VARNING!

Kaminen blir mycket varm

I drift blir vissa ytor på kaminen mycket varma och kan förorsaka brännskador vid beröring. Var också uppmärksam på den kraftiga värmestrålningen genom luckglaset. Om brännbart material placeras närmare än angivet säkerhetsavstånd kan brand förorsakas. Pyrelidning kan orsaka hastig gasantändning med risk för både materiella skador och personskador som följd.

Prestandadeklaration enligt förordning (EU) 305/2011

Nr. C51-CPR-220901

Contura

PRODUKT

Produkttyp Vedeldad kamin
 Typbeteckning Contura 51 / 52 / 52T
 Avsedd användning Rumsvärmare i bostadshus
 Bränsle Ved

TILLVERKARE

Namn NIBE AB / Contura
 Adress Box 134, Skulptörvägen 10
 SE-285 23 Markaryd, Sverige

VERIFIKATION

Enligt AVCP System 3
 Europastandard EN 13240:2001 / A2:2004 / AC:2007
 Testinstitut Rein-Ruhr Feuerstätten Prüfstelle, NB 1625.

DEKLARERAD PRESTANDA

| VÄSENTLIGA EGENSKAPER | PRESTANDA | HARMONISERAD TEKNISK SPECIFIKATION |
|---|--|------------------------------------|
| Brandsäkerhet | Klarar | EN 13240:2001 / A2:2004 / AC:2007 |
| Brandteknisk klass | A1 | |
| Minsta avstånd till brännbart material | Rygg: 150 mm Sida: 500 mm Tak: 1175 mm Front: 1000 mm Golv: 0 mm Hörn: 150 mm | |
| Brandfara på grund av att brinnande bränsle faller ut | Klarar | |
| Rengörbarhet | Klarar | |
| Emissioner från förbränningen | CO: 1500 mg/ m ³ NOx: 200 mg/ m ³ OGC: 120 mg/ m ³ PM: 40 mg/ m ³ | |
| Yttemperaturer | Klarar | |
| Temperatur på handtag | NPD | |
| Mekanisk hållfasthet | Klarar | |
| Temperatur i utrymme för vedförvaring | NPD | |
| Nominell effekt | 5,0 kW | |
| Verkningsgrad | 81,1% | |
| Rökgastemperatur vid nominell effekt | 266°C | |
| Rökgastemperatur i anslutningsstos | 295°C | |

Undertecknad ansvarar för tillverkning och överensstämmelse med deklarerad prestanda.



Niklas Gunnarsson, Affärsområdeschef NIBE STOVES
 Markaryd den 1 september 2022



EU-försäkran om överensstämmelse

| | |
|--------------|--|
| Tillverkare | NIBE AB / Contura |
| Adress | Box 134, Skulptörvägen 10 285 23 Markaryd, Sweden |
| E-postadress | info@contura.se |
| Webbplats | www.contura.eu |
| Telefon: | +46 (0)433 275100 |

Contura

| DENNA EU-FÖRSÄKRAN OM ÖVERENSSTÄMMELSE GES UNDER EGET ANSVAR OCH GÄLLER NEDAN ANGIVEN PRODUKT. | | | | | | | |
|--|---|--------------------------|--------------|---|------------------|-------|-----------------|
| Benämning | Contura 50-serien: 51 / 52 (T) | | | | | | |
| Produktidentifiering | www.contura.eu | | | | | | |
| ÖVAN ANGIVEN PRODUKT ÖVERENSSTÄMMER MED NEDAN ANGIVNA, TILLÄMPLIGA EUROPEISKA DIREKTIV, FÖRORDNINGAR OCH STANDARDER. | | | | | | | |
| TILLÄMPLIGA EU-DIREKTIV OCH -FÖRORDNINGAR: | | | | TILLÄMPLIGA HARMONISERADE STANDARDER: | | | |
| Direktiv 2009/125/EG | EN 13240:2001/A2:2004/AC:2007 | | | | | | |
| Förordning (EU) 2015/1185 | CEN/TS 15883:2010 | | | | | | |
| Förordning (EU) 2015/1186 | | | | | | | |
| Förordning (EU) 2017/1369 | | | | | | | |
| Förordning (EU) 305/2011 | | | | | | | |
| TEKNISK DOKUMENTATION | | | | | | | |
| Indirekt uppvärmningsfunktion | Nej | | | | | | |
| Direkt utgående värmeeffekt | 5,0 kW | | | | | | |
| Energieffektivitetsindex (EEI) | 107,6 | | | | | | |
| Testrapport | RRF 41 07 1261, NB 1625 | | | | | | |
| BRÄNSLE | FÖREDRAGET BRÄNSLE | ANNAT ANVÄNDBART BRÄNSLE | η_s (%) | EMISSIONER VID NOMINELL UTGÅENDE VÄRMEEFFEKT | | | |
| | | | | PM | OGC | CO | NO _x |
| mg/Nm ³ (13 % O ₂) | | | | | | | |
| Vedbränsle med fukthalt 25 % | Ja | Nej | 71,1 | 40 | 120 | 1500 | 200 |
| Pressat trä med fukthalt < 12 % | Nej | Ja | 71,1 | 40 | 120 | 1500 | 200 |
| Annan träbaserad biomassa | Nej | Nej | | | | | |
| Ej träbaserad biomassa | Nej | Nej | | | | | |
| Antracit och ångkol | Nej | Nej | | | | | |
| Hård koks | Nej | Nej | | | | | |
| Lågtemperaturkoks | Nej | Nej | | | | | |
| Stenkol | Nej | Nej | | | | | |
| Brunkolsbriketter | Nej | Nej | | | | | |
| Torvbriketter | Nej | Nej | | | | | |
| Blandbriketter (blandade fossilbränslen) | Nej | Nej | | | | | |
| Andra fossila bränslen | Nej | Nej | | | | | |
| Blandbriketter (biomassa + fossilbränslen) | Nej | Nej | | | | | |
| Andra blandningar av biomassa och fast bränsle | Nej | Nej | | | | | |
| DATA VID DRIFT MED FÖREDRAGET BRÄNSLE | | | | | | | |
| POST | SYMBOL | VÄRDE | ENHET | POST | SYMBOL | VÄRDE | ENHET |
| UTGÅENDE VÄRMEEFFEKT | | | | NYTTOVERKNINGSGRAD BERÄKNAD PÅ NETTOVÄRMEEFFEKT | | | |
| Nominell utgående värmeeffekt | P_{nom} | 5,0 | kW | Nyttoverkningsgrad vid nominell utgående värmeeffekt | $\eta_{th, nom}$ | 81,1 | % |
| ELFÖRBRUKNING KRINGUTRUSTNING | | | | TYP AV REGLERING AV UTGÅENDE VÄRMEEFFEKT/RUMTEMPERATUR | | | |
| Vid nominell utgående värmeeffekt | $e_{l, max}$ | - | kW | Enstegs utgående värmeeffekt, ingen rumstemperaturreglering | | | Ja |
| Vid min. utgående värmeeffekt | $e_{l, min}$ | - | kW | Minst två manuella steg, ingen rumstemperaturreglering | | | Nej |
| I standbyläge | $e_{l, sb}$ | - | kW | Rumstemperaturreglering med mekanisk termostat | | | Nej |
| | | | | Rumstemperaturreglering med elektronisk termostat | | | Nej |
| | | | | Rumstemperaturreglering med elektronisk termostat plus dygnstimer | | | Nej |
| | | | | Rumstemperaturreglering med elektronisk termostat plus veckotimer | | | Nej |
| ANDRA REGLERINGSALTERNATIV | | | | | | | |
| | | | | Rumstemperaturreglering med närvarodetektering | | | Nej |
| | | | | Rumstemperaturreglering med detektering av öppna fönster | | | Nej |
| | | | | Möjlighet till fjärrstyrning | | | |
| Särskilda förutsättningar för montering, installation eller underhåll | Brandsäkerhet och säkerhetsavstånd till antändliga byggnadsmaterial måste alltid beaktas. Tillräcklig tillförsel av förbränningsluft måste alltid vara säkerställd. Ventilations- och utsugssystem kan påverka förbränningslufttillförseln. | | | | | | |

Undertecknad ansvarar för tillverkning och överensstämmelse med angivna egenskaper och prestanda.



Niklas Gunnarsson, Affärsområdeschef NIBE STOVES
Markaryd, 1 januari 2022

ALLMÄNT

Allmänt

Denna anvisning innehåller instruktioner om hur kaminerna i Contura 50-serien skall monteras och installeras. För att kaminens funktion och säkerhet skall kunna garanteras rekommenderar vi att installationen utförs av en fackman. Våra återförsäljare av Contura kan rekommendera lämpliga montörer, information om våra återförsäljare finns på www.contura.se

Tillsammans med kaminen levereras även en bruksanvisning på hur du eldar på rätt sätt. Vi uppmanar er att noggrant läsa igenom och bevara dem för eventuellt framtida bruk.

Kaminen uppfyller kraven för att kunna anslutas till en skorsten dimensionerad för 350°C rökgastemperatur, diameter på anslutningsstosen är Ø150 mm utvändigt. Tilluft från det fria skall anordnas för tillförsel av förbränningsluft.

Tekniska data

| | |
|-----------------|--------|
| Effekt | 3-7 kW |
| Nominell effekt | 5 kW |
| Verkningsgrad | 81 % |

| Modell | 51 | 52 | 52T |
|------------|-----|-----|-----|
| Vikt (kg) | 128 | 135 | 172 |
| Bredd (mm) | 495 | 495 | 495 |
| Djup (mm) | 420 | 420 | 420 |
| Höjd (mm) | 825 | 825 | 875 |

Anslutningsstosens diameter Ø150 mm utv.

Typgodkänd i enlighet med:

Europeisk standard EN-13240

Svensk miljö- och kvalitetsmärkning, P-märkt cert. nr.22 03 16

(N) NS 3059, Cert.nr SINTEF 110-0257

(DE/A) DINplus, Art. 15a B-VG RRF-40 07 1261

Bygganmälan

För installation av eldstad och uppförande av skorsten fordras att en bygganmälan inlämnas till vederbörande byggnadsnämnd. För råd och anvisningar angående bygganmälan rekommenderar vi er att rådfråga byggnadsnämnden i er kommun.

Bärande underlag

Kontrollera att träbjälklaget har tillräcklig bärlighet för kamin med skorsten. Kaminen och skorstenen kan normalt placeras på ett vanligt träbjälklag i ett enfamiljshus ifall totalvikten inte överstiger 400 kg.

Eldstadsplan

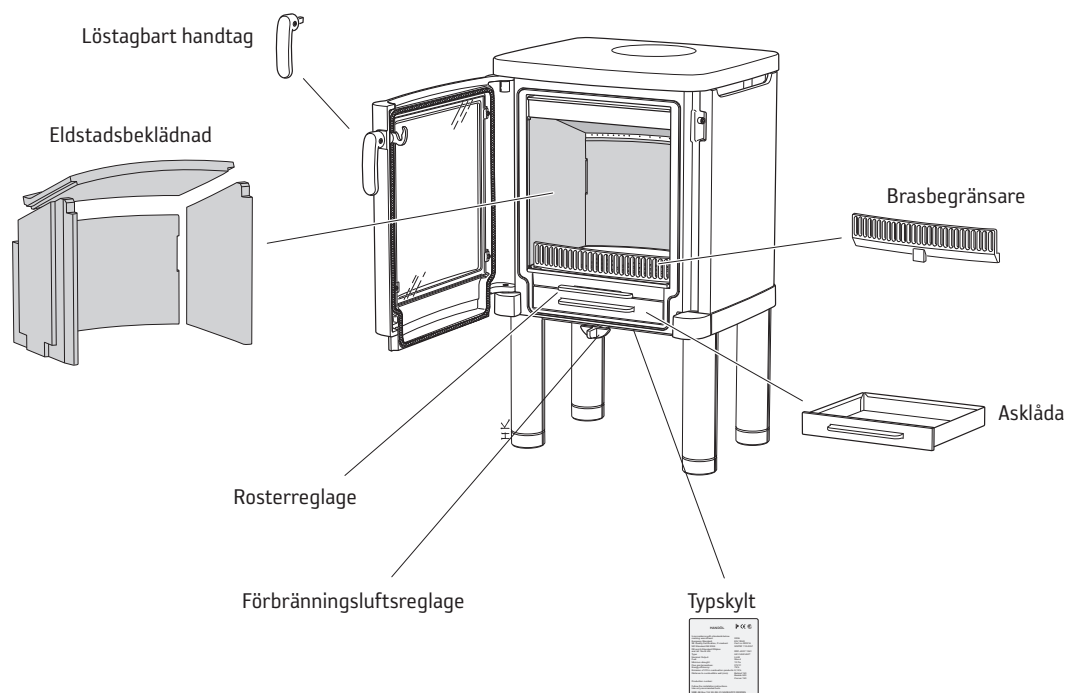
För att skydda golvet mot eventuellt utfallande glöd skall kaminen placeras på ett eldstadsplan. Är golvet under kaminen brännbart måste det skyddas av ett obrännbart material som täcker minst 300 mm framför luckan på kaminen och 100 mm utmed vardera sida. Eldstadsplanet kan bestå av natursten, betong eller av 0,7 mm plåt. Som tillbehör finns eldstadsplan av lackerad plåt.

Skorsten

Kaminen erfordrar ett skorstensdrag på minst -12 Pa. Draget påverkas främst av längden och arean på skorstenen, men även av hur trycktät den är. Minsta rekommenderad skorstenslängd är 3,5 m och lämplig dimension på rökkanalen är Ø130 till Ø150 mm. Var noggrann med att kontrollera att skorstenen är tät och att inga läckage förekommer runt sotluckor och vid röranslutningar.

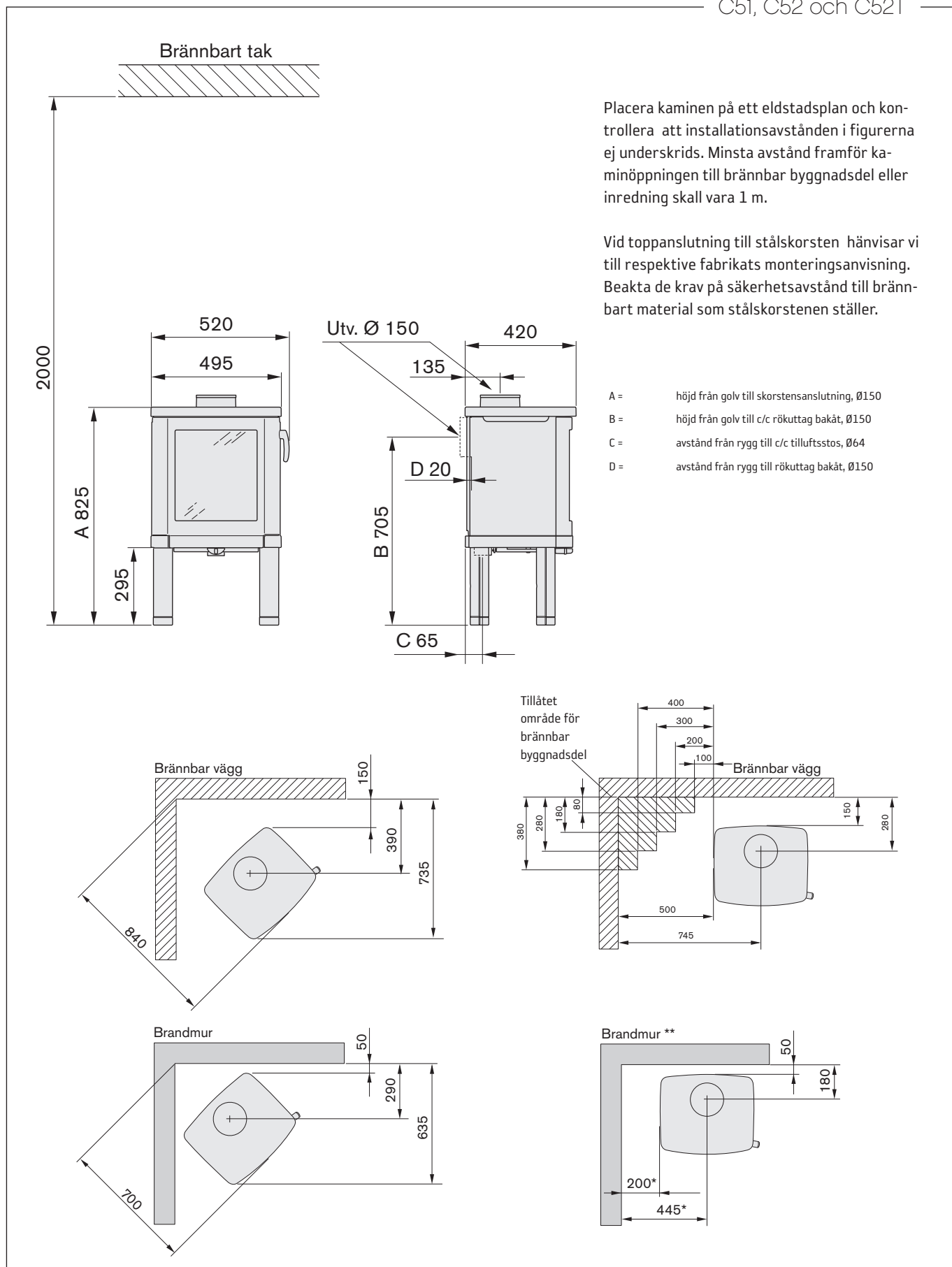
Vid toppanslutning får skorstensvikten som belastar kaminen inte överstiga 120 kg.

Observera att en rökkanal med skarpa böjar och horisontell dragning reducerar draget i skorstenen. Maximal horisontell rökkanal är 1 m, förutsatt att den vertikala rökkanalslängden är minst 5 m. Rökkanalen skall kunna sotas i hela sin längd och sotluckorna skall vara lätt åtkomliga.



Installationsavstånd till väggar och tak

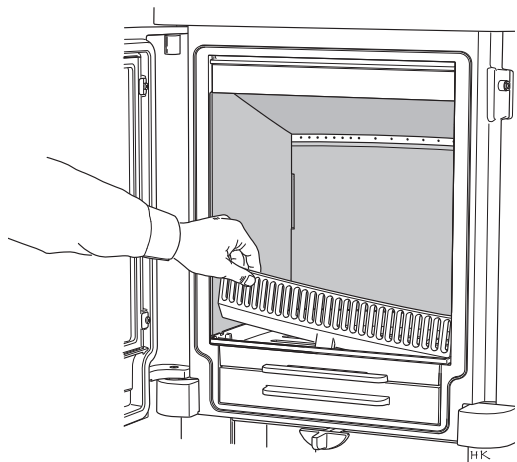
C51, C52 och C52T



*För att undvika missfärgning av målad brandmur rekommenderar vi samma sidoavstånd som till brännbar vägg.

** Exempel på godkänd brandmur är 120 mm massivtegel med följande värden: (Värmeledningstal (λ) = 0,6-0,7 W/m *K, Densitet = 1500-1700 kg/m³, samt Specifik värmekapacitet (c) = 840 J/kg *K).

Demontering av lösa detaljer

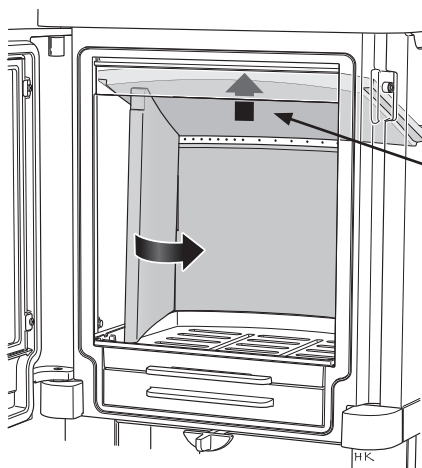
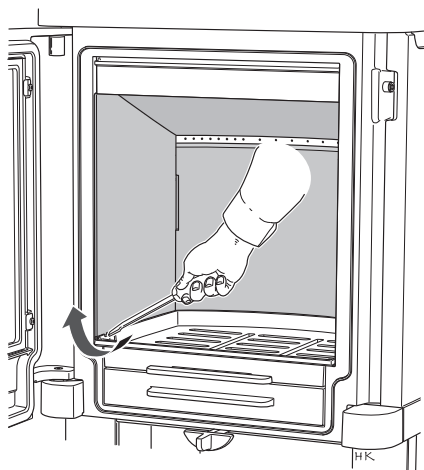


Brasbegränsare

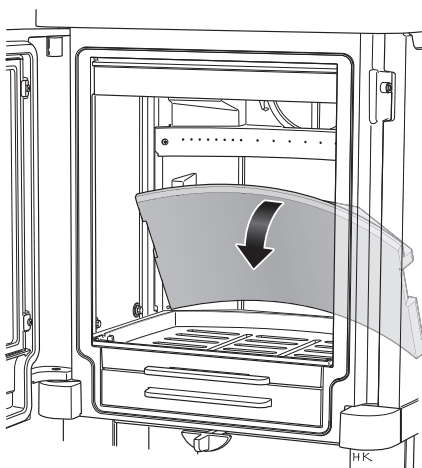
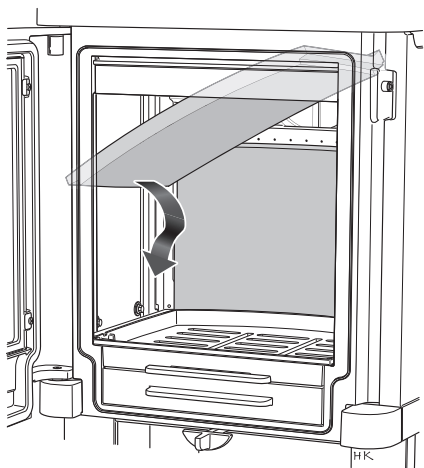
Lyft brasbegränsaren rakt upp, rensa styrspåren i eldstadsbottens sidor från aska innan den åter placeras i sitt läge.

Eldstadsbeklädnad

Vid sotning skall rökhyllan lyftas ur, detta görs först efter att ena sidan demonterats.

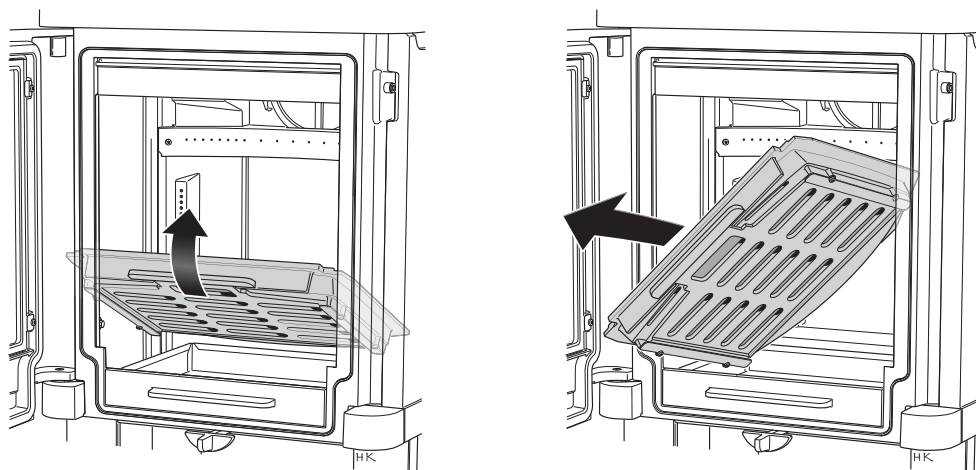


Rökhylla



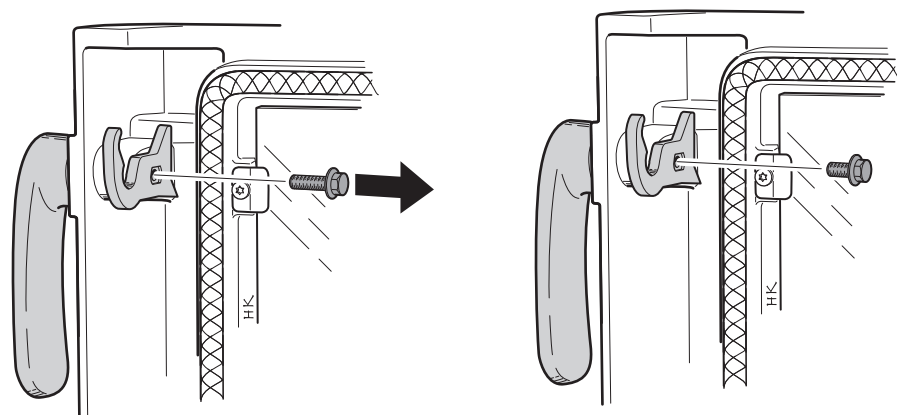
Eldstadsbotten

Eldstadsbotten lyfts ur efter att hela eldstadsbeklädnaden demonterats.



Fast eller löstagbart handtag

Vid leverans är kaminens handtag fast monterat på luckan. För att göra handtaget löstagbart lossas skruven till låskroken och ersätts med medlevererade kortare skruv.



Tillförsel av förbränningsluft

Förbränningsluften kan tillföras direkt via en kanal utifrån, eller indirekt via en ventil i ytterväggen i det rum där kaminen är placerad. Mängden förbränningsluft som åtgår till förbränningen är ca 25 m³/h.

Till höger visas några installationsalternativ.

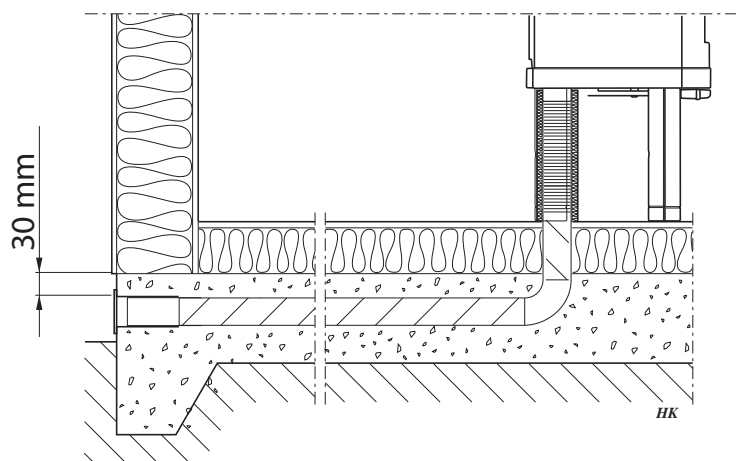
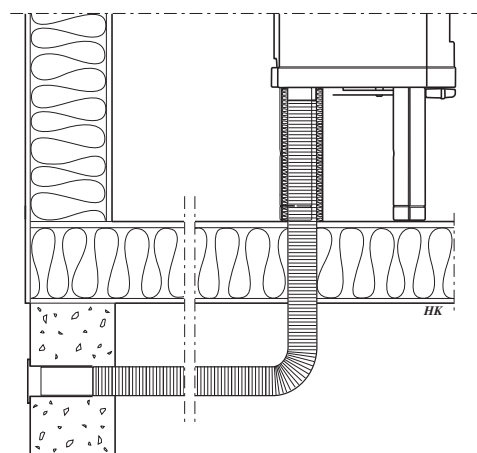
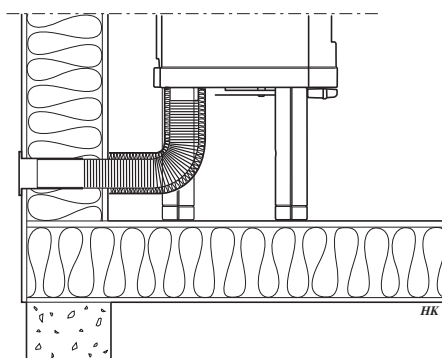
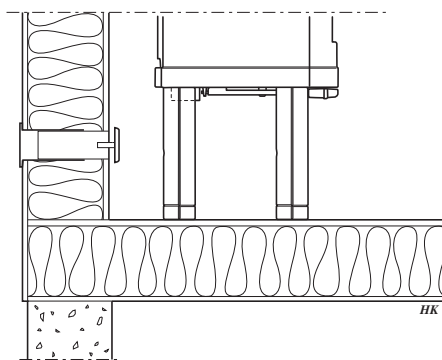
Anslutningsstosen på kaminen har en utvändig diameter på $\varnothing 64$ mm.

I varma utrymmen skall kanalen kondensisoleras med 30 mm mineralull som utvändigt förses med fuktspärr (byggplast). I genomföringen är det viktigt att tätas mellan röret och väggen (alt. golvet) med tätningsmassa. Vid längre rördragning än 1 m skall rördiametern ökas till 100 mm och motsvarande större väggventil väljas.

Som tillbehör finns 1 m kondensisolerad förbränningsluftssläng.

Täckkåpa till C51, C52 och C52T

För att dölja uteluftsanslutningsslangen finns en täckkåpa (tillbehör). Täckkåpan kan monteras på efter att du installerat kaminen.

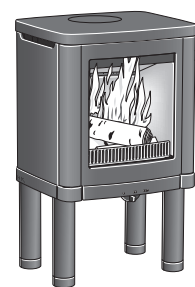


Injustering och anslutning

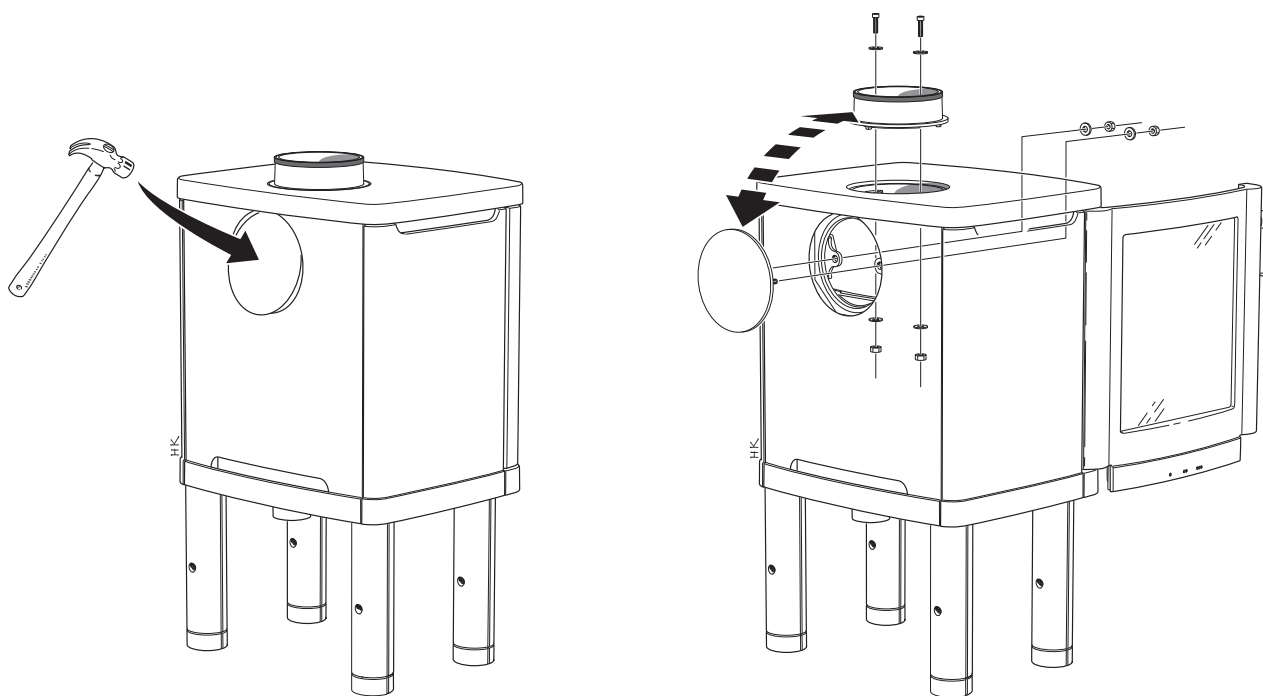
Förberedelse inför bakåtanslutning

Vid leverans är kaminen förberedd för toppanslutning. Vid anslutning bakåt från kaminryggen skall anslutningsstosen och täcklocket byta plats.

- Montera ur eldstadsbeklädnaden enligt tidigare avsnitt, se sidan 8.
- Slå bort brytlocket på kaminens rygglåt, tänk på att skydda golvet.
- Skruva därefter loss både anslutningsstos och täcklock.
- Byt plats och återmontera skruvarna.

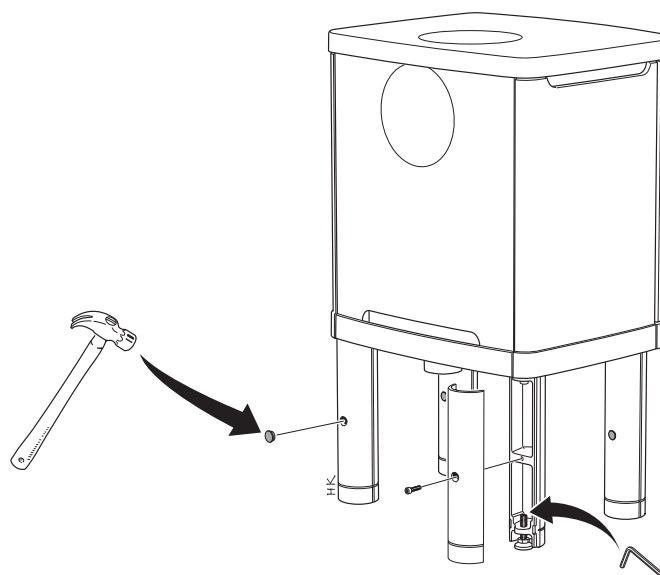


Contura 51



Injustering av kamin

- Placera kaminen på eldstadsplanet.
- Montera bort de bakre delarna av benen.
- Justera höjden på de ställbara fötterna tills kaminen står horisontellt.
- Efter att de bakre delarna återmonterats täck skruvarna med medföljande plastpluggar.



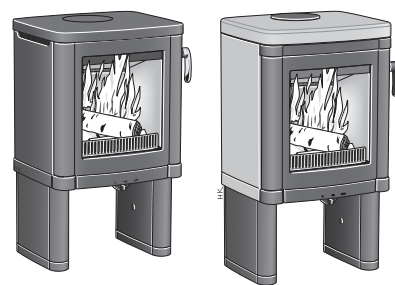
Fortsätt till avsnittet "Anslutning till skorsten" på sidan 14.

Injustering och anslutning

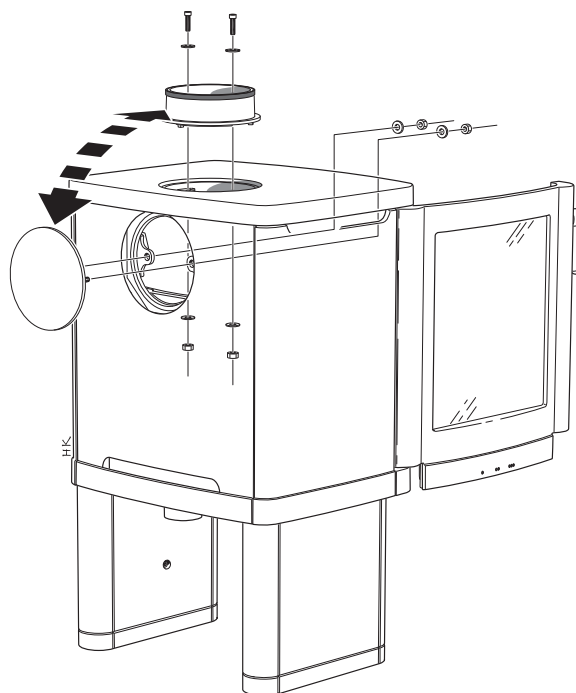
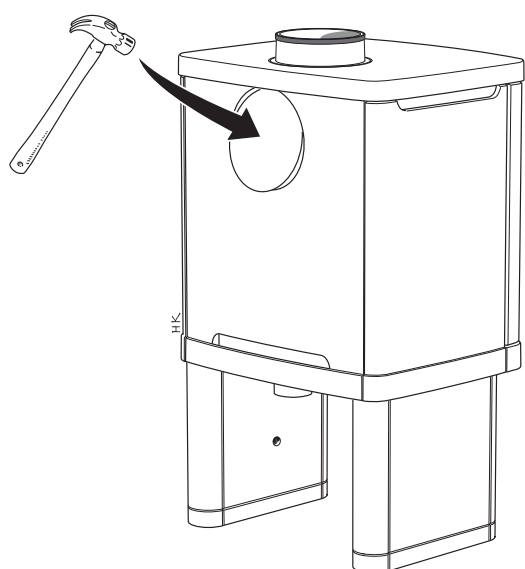
Förberedelse inför bakåtanslutning

Vid leverans är kaminen förberedd för toppanslutning. Vid anslutning bakåt från kaminryggen skall anslutningsstosen och täcklocket byta plats.

- Montera ur eldstadsbeklädnaden enligt tidigare avsnitt, se sidan 8
- Slå bort brytlocket på kaminens ryggplåt, tänk på att skydda golvet.
- Skruva därefter loss både anslutningsstos och täcklock.
- Byt plats och återmontera skruvarna.

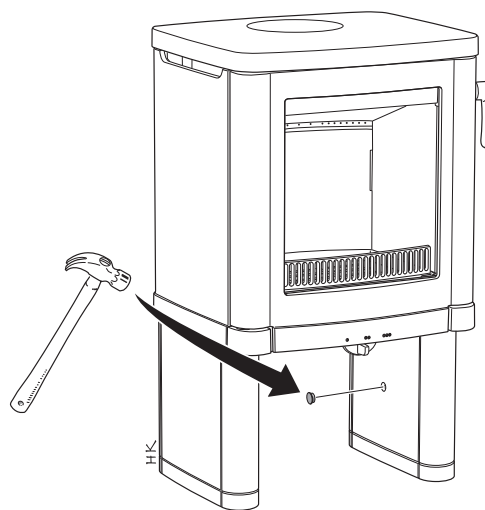
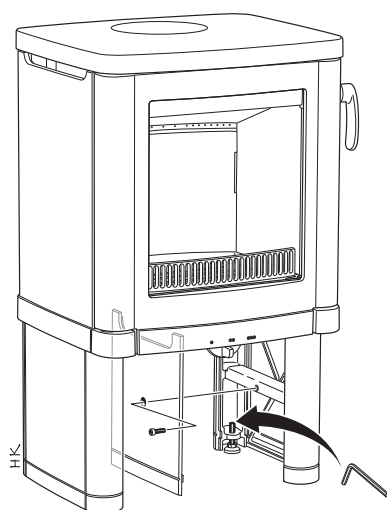


Contura 52 / 52T



Injustering av kamin

- Placera kaminen på eldstads-planet.
- Montera bort de inre täckplattorna från benen.
- Justera höjden på de ställbara fötterna tills kaminen står horisontellt.
- Efter att täckplattorna återmonterats täcks skruvarna med medföljande plastpluggar.

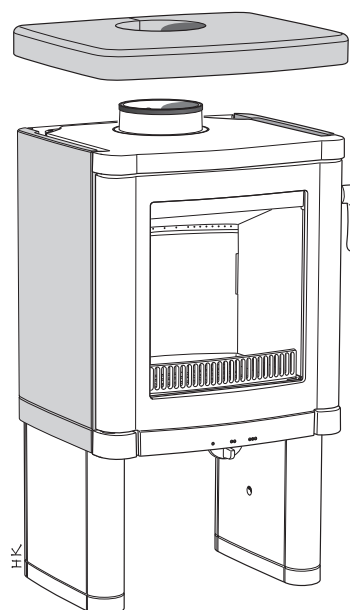
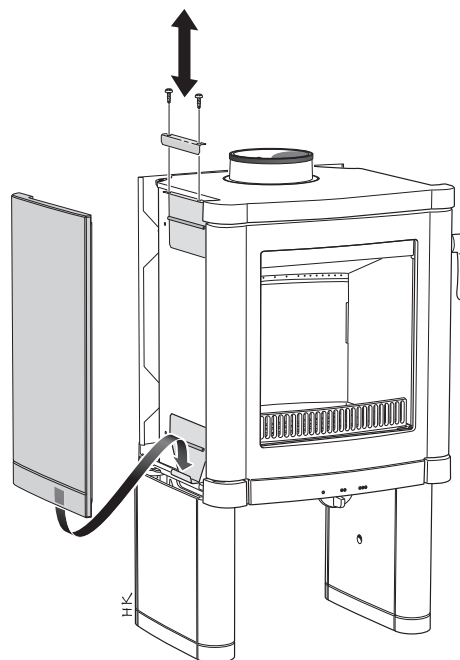


Täljstensmontering Contura 52T

**Hantera täljstenen varsamt, speciellt skarpa kanter är ömtåliga.
Täljstenen rengörs enklast med en trasa lätt fuktad med aceton.**

- Montera bort det övre låsblecket.
- Placeras med dekorspåret nedåt i den nedre täljstenshållaren så att den uppvikta plåtkanten håller täljstenen på plats.
- Montera och fäst det övre låsblecket så att dess plåtkant låser täljstenen.
- Gör på samma sätt på motstående sidan och lägg därefter täljstenstoppen på plats.
- Vid anslutning från ryggen placeras det medlevererade täcklocket över hålet för toppanslutning.

Som tillbehör finns också en kokplatta för montering i hålet på toppplattan.



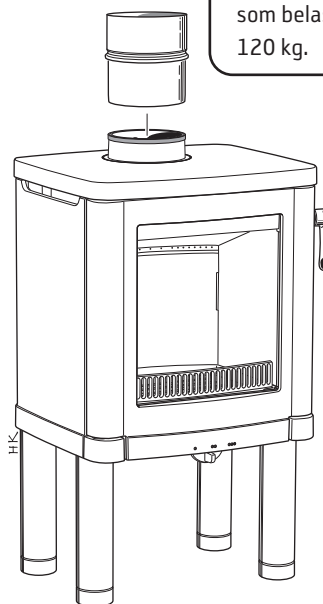
Fortsätt till avsnittet "Anslutning till skorsten" på sidan 14.

Anslutning till skorsten

Efter att kaminen injusterats och placerats enligt installationsavstånden skall anslutning till skorsten göras. Välj något av nedanstående alternativ.

Toppanslutning till stålskorsten

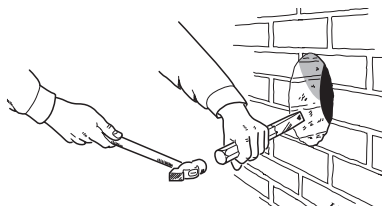
För start röret på stosen, fortsätt skorstensmonteringen enligt skorstenens installationsanvisningar.


Viktigt!

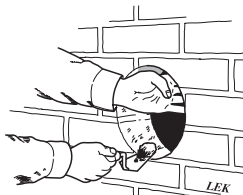
Vid toppanslutning får skorstensvikten som belastar kaminen inte överstiga 120 kg.

Bakåttanslutning till murad skorsten

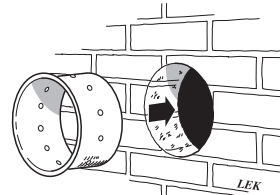
Anslutning till murad skorsten kan göras från ryggen eller toppen.



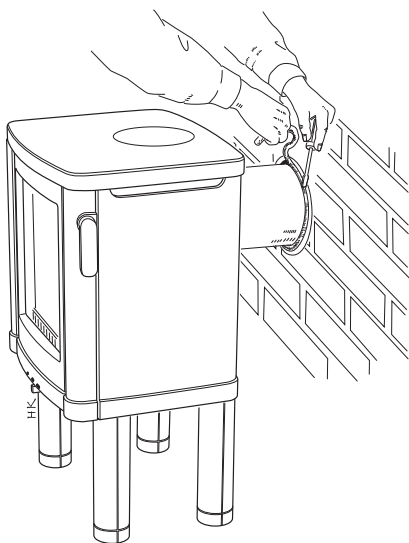
Märk ut centrum för håltagning i väggen till rökkanalen. Kontrollera att anslutningshöjden i murstocken överensstämmer med höjden på anslutningsröret från kaminen.



Tag upp ett hål med ca. 180 mm i diameter.



Mura därefter fast inmurningsstosen med eldfast murbruk (ingår ej i leverans). Låt murbruket torka innan kaminen ansluts till skorstenen.



Anslutningsröret förs på stosen. Se till att packningen inte flyttas ur sitt läge. Dreva med tätningsgarn mellan inmurningsstosen och anslutningsröret. Om ytterligare tätning erfordras kan pannkitt användas.

811100 IAV SE-EX C50-4
2023-10-16

Contura

NIBE AB · Box 134 · 285 23 Markaryd · Sweden
[contura.eu](https://www.contura.eu)

Contura förbehåller sig rätten att när som helst ändra färger, material, mått och modeller utan särskilt meddelande. Din återförsäljare kan ge dig den senaste informationen. Kaminer som visas i broschyrer kan vara extrautrustade.