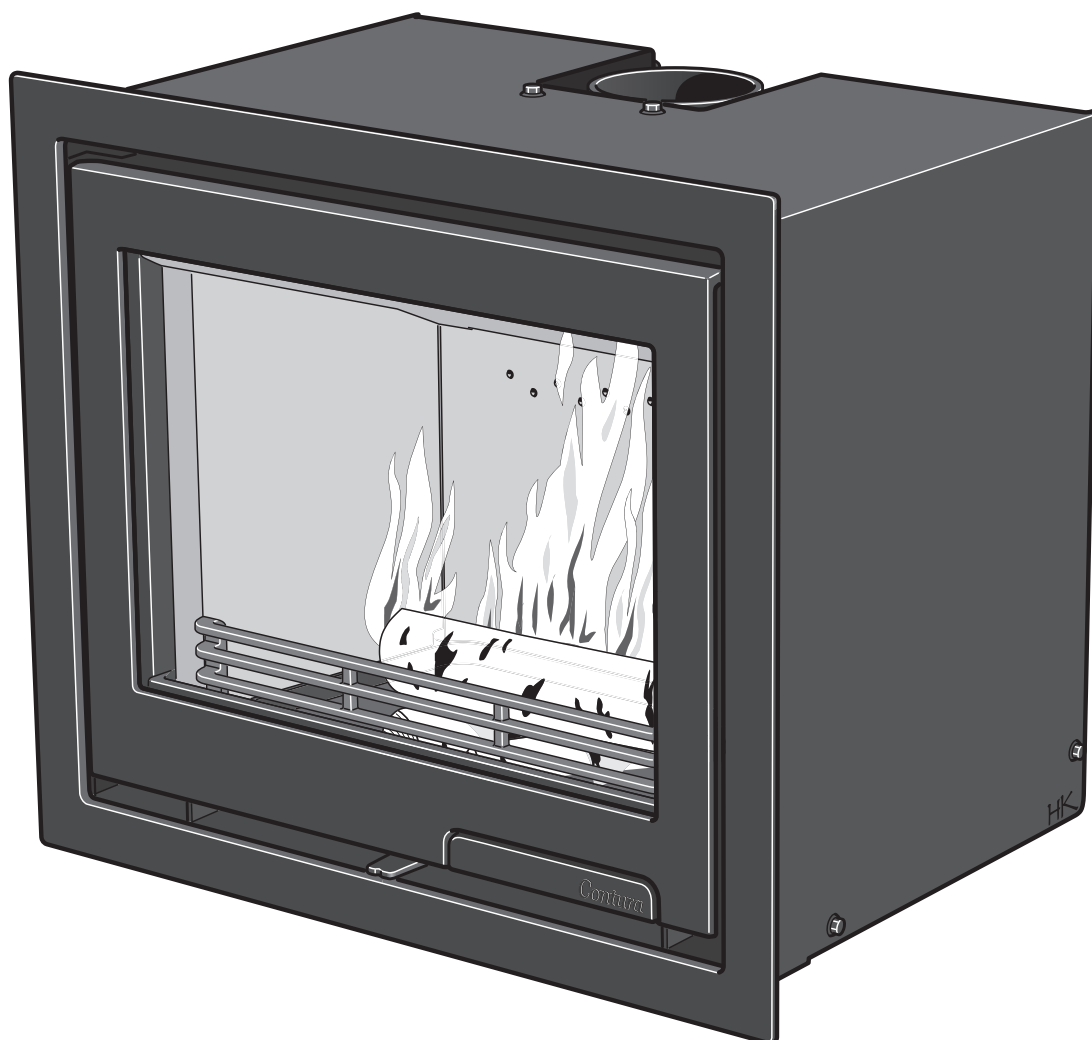


<b>SE</b>	Installationsanvisning/ Eldningsinstruktion	2
<b>NO</b>	Installasjonsanvisning/ Fyringsinstruksjon	18
<b>FR</b>	Guide d'installation/ Instructions d'allumage	35
<b>FI</b>	Asennusohje/ Lämmitysohjeet	52
<b>DK</b>	Monteringsvejledning/ Fyringsvejledning	69
<b>IT</b>	Istruzioni di montaggio/ Istruzioni di accensione	86
<b>GB</b>	Installation instruction/ Lighting Instructions	103
<b>NL</b>	Installatie-instructies/ Stookinstructies	120

# Contura

## Installation instruction/ Lighting instruction

i6



Välkommen till Contura.

Välkommen till Contura-familjen! Vi hoppas att du kommer att få mycket glädje av din nya insats. Som nybliven ägare till en insats från Contura har du försäkrat dig om en insats med tidlös design och lång livslängd. Contura har också en förbränning som är både miljövänlig och effektiv för bästa värmeutbyte.

Läs igenom installationsanvisningen noga innan installationen påbörjas. Hur du eldar på bästa sätt kan du läsa om i avsnittet med eldningsinstruktioner.

## Innehållsförteckning

### Installationsanvisning

Tekniska fakta / Mått	5
Tillförsel av förbränningsluft	6
Inbyggnad av insats	7
Inbyggnadsexempel	8
Installation i befintlig öppen eldstad	9
Demontering av invändiga delar	10
Montering	12

### Eldningsinstruktion

Att elda på rätt sätt	15
Underhåll	16
Möjliga orsaker till driftstörning	17

## OBS!

### Installation av insats ska anmälas till den lokala byggnadsmyndigheten

Husägaren är ansvarig för att föreskrivna säkerhetskrav är uppfyllda och för att installationen blir inspekterad av en kvalificerad kontrollant. Skorstensfejarmästaren ska informeras om installationen, eftersom den medför ändrat sotningsbehov.

## VARNING!

### Insatsen blir mycket varm

I drift blir vissa ytor på insatsen mycket varma och kan förorsaka brännskador vid beröring. Var också uppmärksam på den kraftiga värmestrålningen genom luckglaset. Om brännbart material placeras närmare än angivet säkerhetsavstånd kan brand uppkomma. Pyrelidning kan orsaka hastig gasantändning med risk för både materiella skador och personskador som följd.

## Prestandadeklaration enligt förordning (EU) 305/2011

Nr. Ci6-CPR-220901

# Contura

### PRODUKT

Typ	Vedeldad insats
Varunamn	Contura i6
Avsedd användning	Rumsvärmare i bostadshus
Bränsle	Ved

### TILLVERKARE

Namn	NIBE AB / Contura
Adress	Box 134, Skulptörvägen 10 SE-285 23 Markaryd, Sverige

### VERIFIKATION

Enligt AVCP	System 3
Europastandard	EN 13229:2001/A2:2004/AC:2007
Testinstitut	Rein-Ruhr Feuerstätten Prüfstelle, NB 1625.

### DEKLARERAD PRESTANDA

VÄSENTLIGA EGENSKAPER	PRESTANDA	HARMONISERAD TEKNISK SPECIFIKATION
Brandsäkerhet	Klarar	EN 13229:2001/A2:2004/AC:2007
Brandteknisk klass	A1	
Minsta avstånd till brännbart material	Rygg: 120 mm (Med brandskyddsskiva) Sida: 150 mm (Med brandskyddsskiva) Tak: 800 mm Front: 1000 mm Golv: 300 mm Hörn: 108 mm (Med brandskyddsskiva)	
Brandfara på grund av att brinnande bränsle faller ut	Klarar	
Rengörbarhet	Klarar	
Emissioner från förbränningen	CO: 1500 mg/ m <sup>3</sup> NOx: 200 mg/ m <sup>3</sup> OGC: 120 mg/ m <sup>3</sup> PM: 40 mg/ m <sup>3</sup>	
Yttemperaturer	Klarar	
Temperatur på handtag	NPD	
Mekanisk hållfasthet	Klarar	
Temperatur i utrymme för vedförvaring	NPD	
Nominell effekt	5,0 kW	
Verkningsgrad	78,0%	
Rökgastemperatur vid nominell effekt	254°C	
Rökgastemperatur i anslutningsstos	269°C	

Undertecknad ansvarar för tillverkning och överensstämmelse med deklarerad prestanda.



**Niklas Gunnarsson**, Affärsområdeschef NIBE STOVES  
Markaryd den 1 september 2022



## EU-försäkran om överensstämmelse

Tillverkare	NIBE AB / Contura
Adress	Box 134, Skulptörvägen 10 285 23 Markaryd, Sweden
E-postadress	info@contura.se
Webbplats	www.contura.eu
Telefon:	+46 (0)433 275100

# Contura

DENNA EU-FÖRSÄKRAN OM ÖVERENSSTÄMMELSE GES UNDER EGET ANSVAR OCH GÄLLER NEDAN ANGIVEN PRODUKT.							
Benämning	Contura i5 / i6						
Produktidentifiering	www.contura.eu						
OVAN ANGIVEN PRODUKT ÖVERENSSTÄMMER MED NEDAN ANGIVNA, TILLÄMPLIGA EUROPEISKA DIREKTIV, FÖRORDNINGAR OCH STANDARDER.							
TILLÄMPLIGA EU-DIREKTIV OCH -FÖRORDNINGAR:				TILLÄMPLIGA HARMONISERADE STANDARDER:			
Direktiv 2009/125/EG				EN 13229:2001/A2:2004/AC:2007			
Förordning (EU) 2015/1185				CEN/TS 15883:2010			
Förordning (EU) 2015/1186							
Förordning (EU) 2017/1369							
Förordning (EU) 305/2011							
<b>TEKNISK DOKUMENTATION</b>							
Indirekt uppvärmningsfunktion	Nej						
Direkt utgående värmeeffekt	5,0 kW						
Energieffektivitetsindex (EEI)	103,1						
Testrapport	RRF 29 12 3029 / RRF 29 14 3532, NB 1625						
BRÄNSLE	FÖREDRAGET BRÄNSLE	ANNAT ANVÄNDBART BRÄNSLE	$\eta_s$ (%)	EMISSIONER VID NOMINELL UTGÅENDE VÄRMEEFFEKT			
				PM	OGC	CO	NO <sub>x</sub>
mg/Nm <sup>3</sup> (13 % O <sub>2</sub> )							
Vedbränsle med fukthalt 25 %	Ja	Nej	68,0	40	120	1500	200
Pressat trä med fukthalt < 12 %	Nej	Ja	68,0	40	120	1500	200
Annan träbaserad biomassa	Nej	Nej					
Ej träbaserad biomassa	Nej	Nej					
Antracit och ångkol	Nej	Nej					
Hård koks	Nej	Nej					
Lågtemperaturkoks	Nej	Nej					
Stenkol	Nej	Nej					
Brunkolsbriketter	Nej	Nej					
Torvbriketter	Nej	Nej					
Blandbriketter (blandade fossilbränslen)	Nej	Nej					
Andra fossila bränslen	Nej	Nej					
Blandbriketter (biomassa + fossilbränslen)	Nej	Nej					
Andra blandningar av biomassa och fast bränsle	Nej	Nej					
<b>DATA VID DRIFT MED FÖREDRAGET BRÄNSLE</b>							
POST	SYMBOL	VÄRDE	ENHET	POST	SYMBOL	VÄRDE	ENHET
<b>UTGÅENDE VÄRMEEFFEKT</b>				<b>NYTTOVERKNINGSGRAD BERÄKNAD PÅ NETTOVÄRMEVÄRDE</b>			
Nominell utgående värmeeffekt	P <sub>nom.</sub>	5,0	kW	Nyttöverkningsgrad vid nominell utgående värmeeffekt	$\eta_{th, nom.}$	78,0	%
<b>ELFÖRBRUKNING KRINGUTRUSTNING</b>				<b>TYP AV REGLERING AV UTGÅENDE VÄRMEEFFEKT/RUMSTEMPERATUR</b>			
Vid nominell utgående värmeeffekt	e <sub>l max.</sub>	-	kW	Enstegs utgående värmeeffekt, ingen rumstemperaturreglering			Ja
Vid min. utgående värmeeffekt	e <sub>l min.</sub>	-	kW	Minst två manuella steg, ingen rumstemperaturreglering			Nej
I standbyläge	e <sub>l SB</sub>	-	kW	Rumstemperaturreglering med mekanisk termostat			Nej
				Rumstemperaturreglering med elektronisk termostat			Nej
				Rumstemperaturreglering med elektronisk termostat plus dygnstimer			Nej
				Rumstemperaturreglering med elektronisk termostat plus veckotimer			Nej
				<b>ANDRA REGLERINGSALTERNATIV</b>			
				Rumstemperaturreglering med närvarodetektering			Nej
				Rumstemperaturreglering med detektering av öppna fönster			Nej
				Möjlighet till fjärrstyrning			
Särskilda förutsättningar för montering, installation eller underhåll	Brandsäkerhet och säkerhetsavstånd till antändliga byggnadsmaterial måste alltid beaktas. Tillräcklig tillförsel av förbränningsluft måste alltid vara säkerställd. Ventilations- och utsugssystem kan påverka förbränningslufttillförseln.						

Undertecknad ansvarar för tillverkning och överensstämmelse med angivna egenskaper och prestanda.



Niklas Gunnarsson, Affärsområdeschef NIBE STOVES  
Markaryd, 1 januari 2022

## Tekniska fakta

Effekt	3-7 kW
Nominell effekt	5 kW
Verkningsgrad	78 %
Rökgasmassflöde	5,2 g/s

Vikt (kg)	80
Bredd (mm)	595
Djup (mm)	405
Höjd (mm)	505

Typgodkänd i enlighet med:  
 Europastandard EN-13229 (DE/A), DINplus,  
 Art. 15a B-VG enligt provningsrapport  
 RRF- 29 12 3029  
 Norsk standard enligt SINTEF- 110-0391  
 Typgodkänd i SE enligt SITAC- xxxx

## Viktigt att komma ihåg!

### Montering av fackman

Denna anvisning innehåller instruktioner om hur insatsen ska monteras och installeras. För att insatsens funktion och säkerhet ska kunna garanteras rekommenderar vi att installationen utförs av fackman. Kontakta någon av våra återförsäljare som kan rekommendera lämpliga montörer.

### Byggnämnan

För installation av eldstad och uppförande av skorsten fordras att en byggnämnan inlämnas till vederbörande byggnadsnämnd. För råd och anvisningar angående byggnämnan rekommenderar vi er att rådfråga byggnadsnämnden i er kommun.

### Bärande underlag

Kontrollera att träbjälklaget har tillräcklig bärlighet för kamin med skorsten. Kaminen och skorstenen kan normalt placeras på ett vanligt träbjälklag i ett enfamiljshus om totalvikten inte överstiger 400 kg.

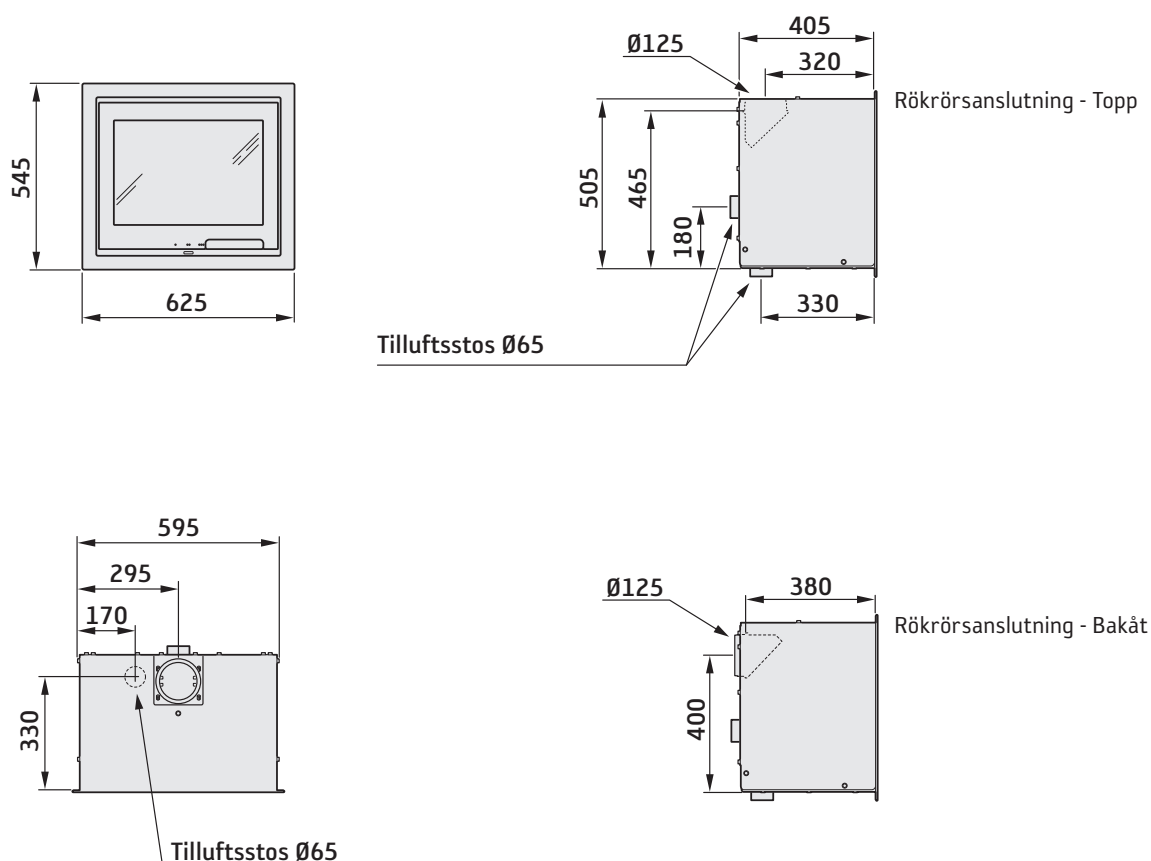
### Eldstadsplan

På grund av risken för utfallande glöd måste ett brännbart golv skyddas av ett eldstadsplan. Det ska sträcka sig 300mm framför eldstaden och kan bestå av till exempel natursten, betong, plåt eller glas.

Minsta avstånd framför eldstaden till brännbar byggnadsdel eller inredning ska vara minst 1 meter.

## Mått

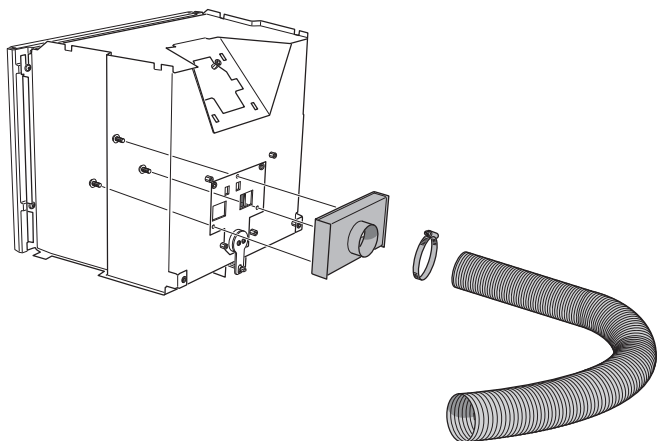
Ci6



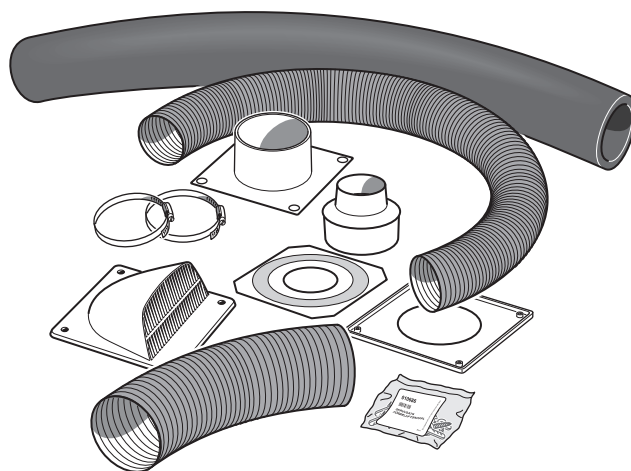
## Tillförsel av förbränningsluft

För bästa funktion och värmeutbyte rekommenderas en tilluftsanslutning (tillbehör) via en separat kanal. Luften kan då tillföras indirekt via en ventil i ytterväggen, eller anslutas direkt via en kanal utifrån.

Stosen på tilluftsanslutningen har ytterdiameter  $\varnothing 65$  mm. Vid rördragning längre än 1 m ska rördiametern ökas till 100 mm och motsvarande större väggventil väljas. Mängden luft som går åt till förbränningen är cirka  $20 \text{ m}^3/\text{h}$ .



Anslutningsstos bakåt  
Används då utrymme finns bakåt.



Anslutningsstos nedåt  
Används då utrymme inte finns bakåt.

## Krav på skorstenen

- Insatsen uppfyller kraven för anslutning till skorsten dimensionerad för rökgastemperatur  $350 \text{ }^\circ\text{C}$ .
- Anslutningsstosens ytterdiameter är 125 mm.
- Insatsen erfordrar ett skorstensdrag som ger ett undertryck i brännkammaren på 20–25 Pa. Draget påverkas främst av längden och arean på skorstenen, men även av hur trycktät den är. Minsta rekommenderad skorstenslängd är 3,5 m och lämplig dimension på rökkanalen är  $\varnothing 125$  till  $\varnothing 150$  mm.
- En rökkanal med skarpa böjar och horisontell dragning reducerar draget i skorstenen. Maximal horisontell rökkanal är 1 m, förutsatt att den vertikala rökkanalslängden är minst 5 m.
- Rökkanalen ska kunna sotas i hela sin längd, och sotluckorna ska vara lätta att komma åt.
- Var noga med att kontrollera att skorstenen är tät och att inga läckage förekommer runt sotluckor och vid röranslutningar.

## Inbyggnad av insats

Vid inbyggnad av insatsen ska angränsande väggar som inte klassas som brandmur eller av annan anledning bedöms som olämpliga att värmebelastas skyddas av obrännbart byggmaterial enligt specifikation nedan.

Alla skarvar på det obrännbara byggmaterialet ska tätas med av tillverkaren rekommenderad metod. Utrymmet mellan insatsen och inbyggnaden måste ventileras enligt specifikation/måttskisser.

Vid toppanslutning till stålskorsten hänvisar vi till respektive fabrikats monteringsanvisning. Beakta de krav på säkerhetsavstånd till brännbart material som stålskorstenen ställer. Värmestrålningen från luckan är stark varför inget brännbart material får placeras närmare än 1 m framför luckan. Vid inbyggnad får inte byggmaterialet vara i direkt kontakt med insatsen, detta på grund av insatsens värmeutvidgning.

### Materialkrav

Byggmaterialet får ej vara brännbart.

Värmeledningstalet  $\lambda$  får högst vara 0,14 W/mK.

Tjockleken på byggmaterialet ska alltid vara minst 100 mm.

I de fall ett byggmaterials isoleringsegenskaper anges som ett U-Värde, får detta högst vara 1,4 W/ m<sup>2</sup>K.

### Förteckning över lämpliga material:

Lättbetong:  $\lambda = 0,12-0,14$

Vermiculite:  $\lambda = 0,12-0,14$

Kalciumsilikat:  $\lambda = 0,09$

### Värmesköld

Om inbyggnaden ska nå upp till tak, måste en värmesköld placeras ovanför konvektionsluftutblåset. Detta för att varm luft inte ska samlas i inbyggnaden närmast taket. Avtätningen får ligga högst 100 mm över konvektionsluftutblåsets ovankant och ska vara utfört i 20 mm tjock byggskiva av kalciumsilikat, alternativt en plåt med minst 50 mm tjock stenull ovanpå.

### Konvektionsluft

Konvektionsluften ventilerar omramningen, kyler insatsen och transporterar ut värmen i rummet. Totalsumman av den effektiva tvärsnittsarean upptill resp. nertill får inte understiga de angivna värdena. Luftintaget ska sitta någonstans mellan golvnivån och upp till nivå med insatsens botten, framtill eller på sidorna av inbyggnaden. Luftutblåset ska vara placerat över insatsens högsta punkt framtill eller på sidorna av inbyggnaden.

Om luftintagen resp. utblåsen placeras på sidorna så måste areorna för vänster resp. höger sida vara lika stora för att säkerställa att insatsen får jämn kylning.

Beakta minimiavståndet till taket.

**Konvektionsluft in: 200 cm<sup>2</sup>**

**Konvektionsluft ut: 200 cm<sup>2</sup>**

### Lastbärande sockel

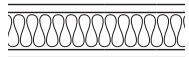
Kontrollera att konvektionsboxen placeras på sockel med tillräcklig bärrighet för kamin med skorsten. Skorstenen får belasta insatsen med högst 100 kg. Sockeln får inte förhindra konvektionsluftströmning i området mellan insats och inbyggnad.

## Inbyggnadsexempel

Ci6



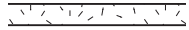
Måtten är minsta mått som ej får underskridas, om ej annat anges.



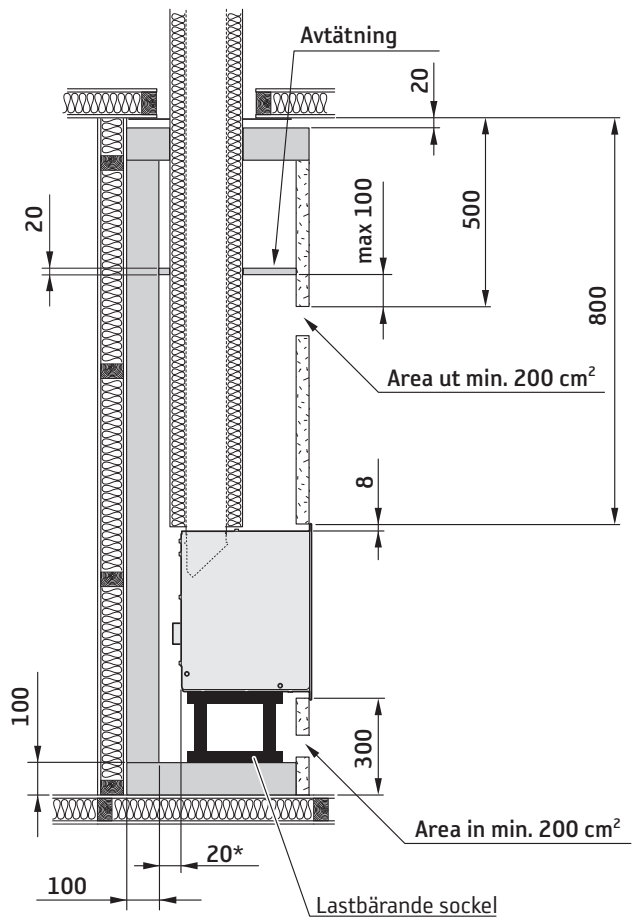
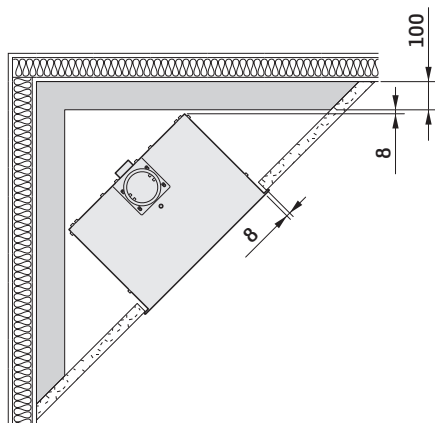
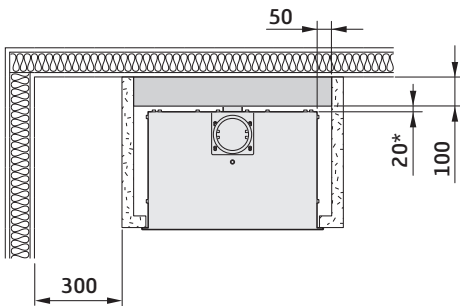
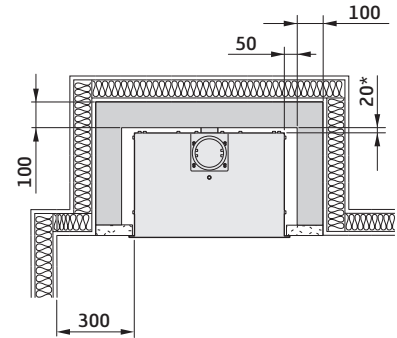
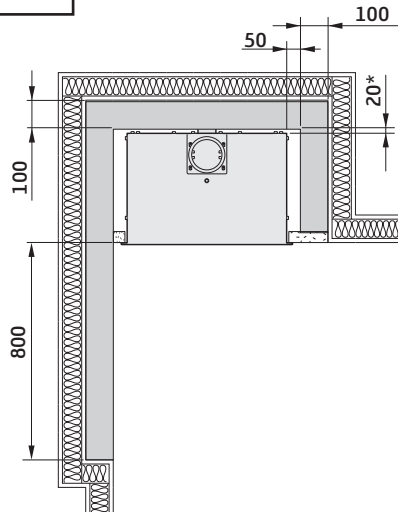
Vägg av brännbart material



Vägg av obrännbart material, i inbyggnadsexemplet består väggen av 100 mm lättbetong.



Vägg av obrännbart material som ej är i kontakt med brännbart material och därmed inte har något krav på minsta tjocklek.

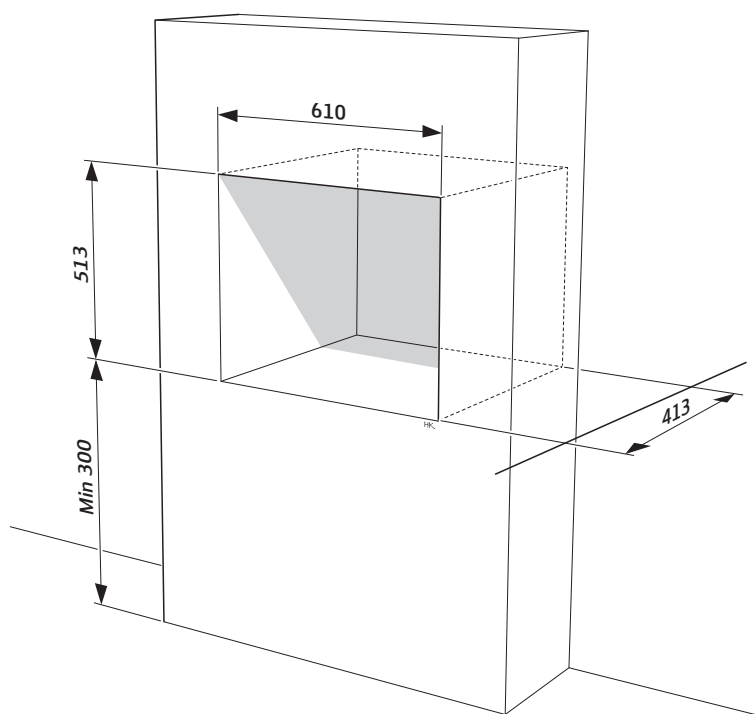
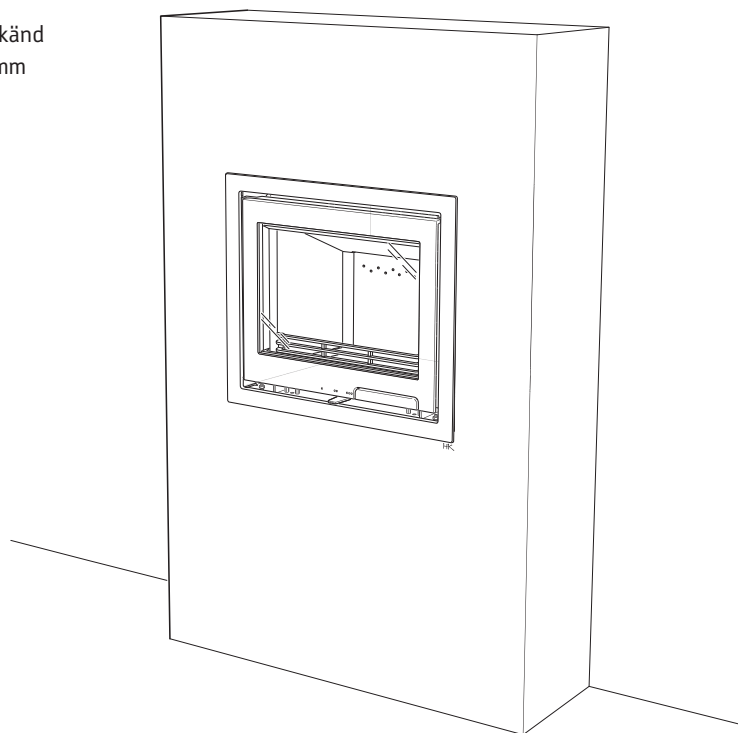


\* Obs: 35 mm gäller vid montage med halv isolerad Premodulskorsten.



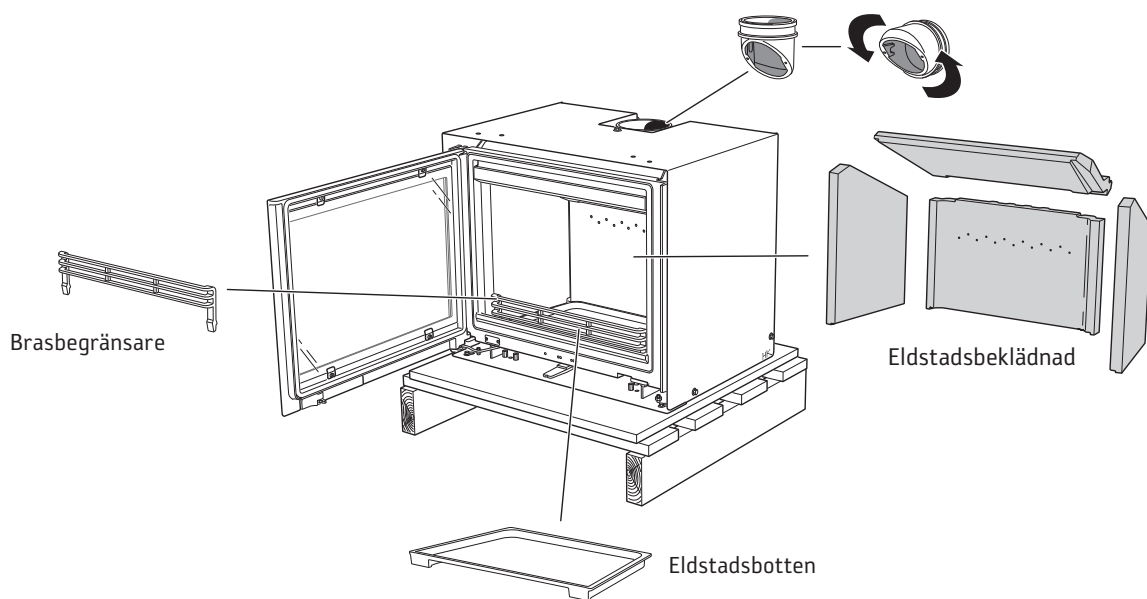
## Installation i befintlig öppen eldstad

Insatsen kan installeras som spiskassett i befintlig godkänd öppen eldstad. Runt om insatsen skall det vara minst 8mm luftspalt, detta pga. insatsens värmeutvidgning.

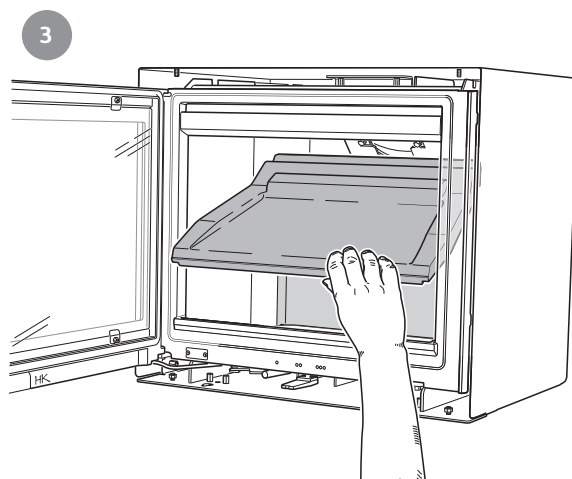
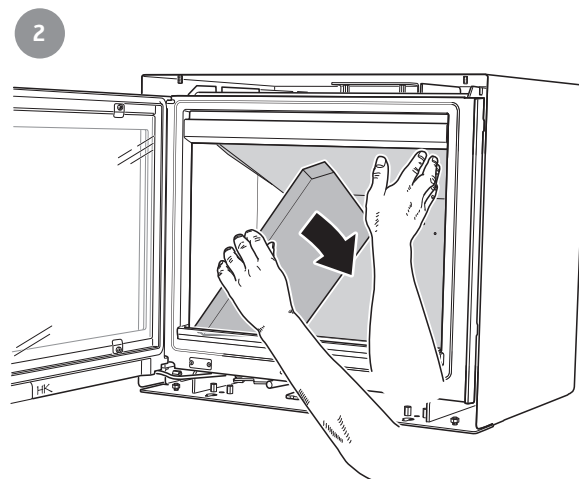
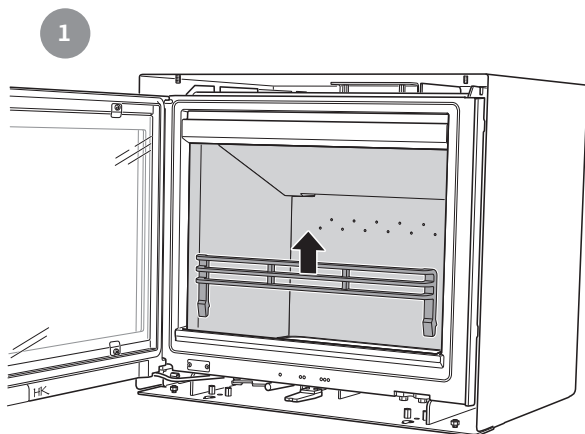


## Demontering av invändiga delar

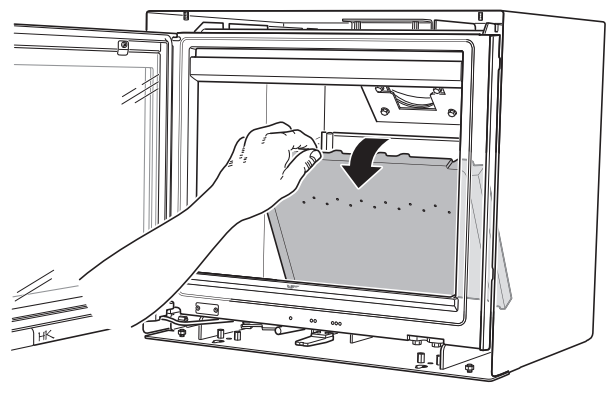
Plocka ur invändiga lösa gjutjärnsdetaljer och eldstadsbeklädnaden enligt följande.



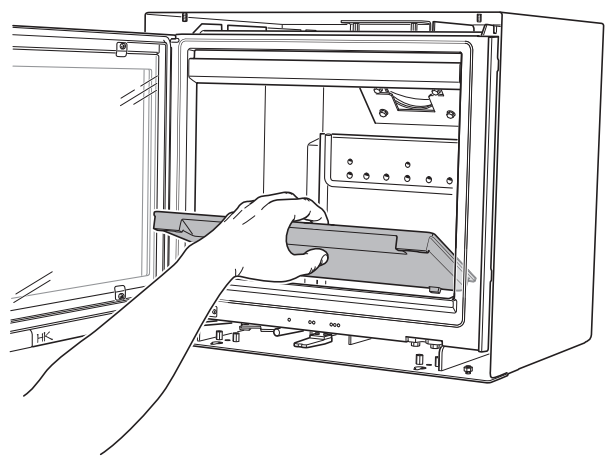
Hantera eldstadsbeklädnaden varsamt.



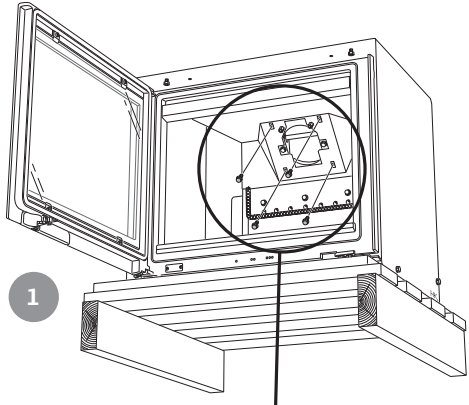
4



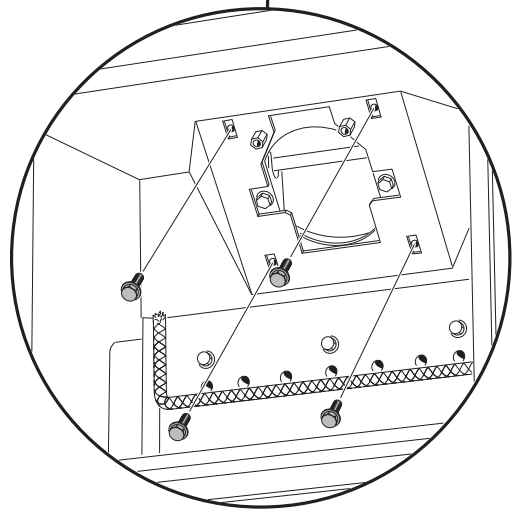
5



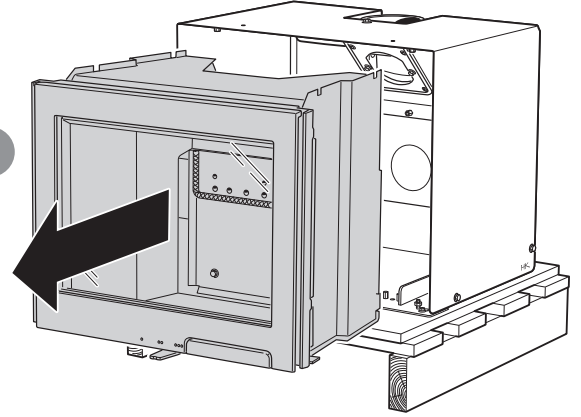
Demontera insatsen från konvektionsboxen



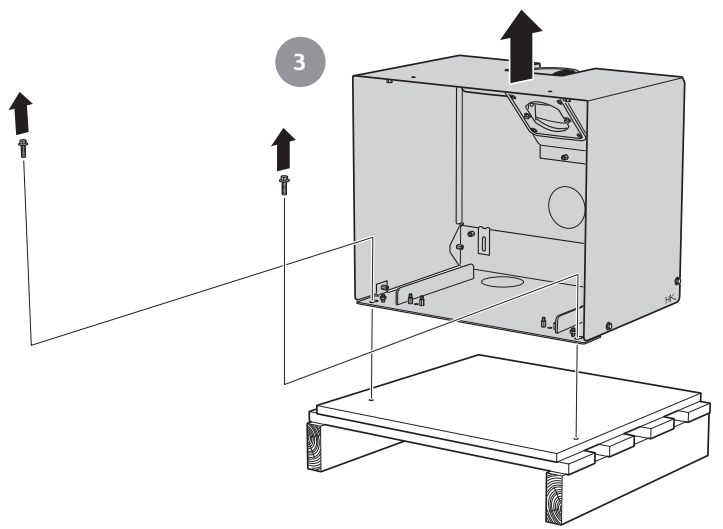
1



2



3



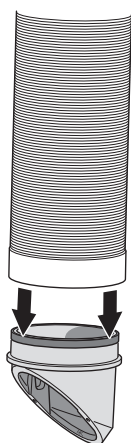
## Anslutning till befintlig murad skorsten

För enklast montage rekommenderas att använda flexibel slang (säljs som tillbehör). Fäst stosen i slangen. Anslut och täta mellan slangen och skorstenen enligt dess separata anvisning. Insatsen kan även anslutas med fasta rör som förs upp i skorstenen.

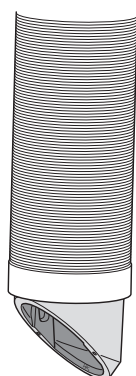


Täta noga mellan slangen och skorstenen med mineralull.

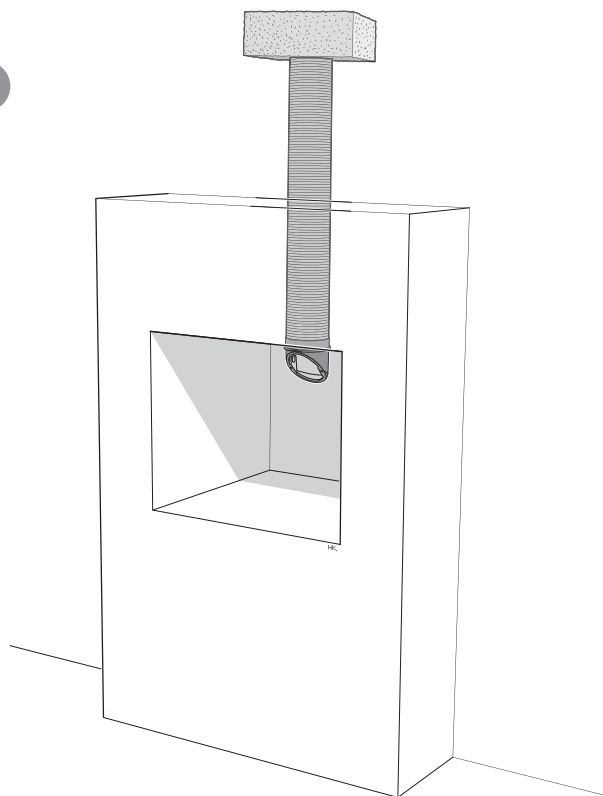
1a



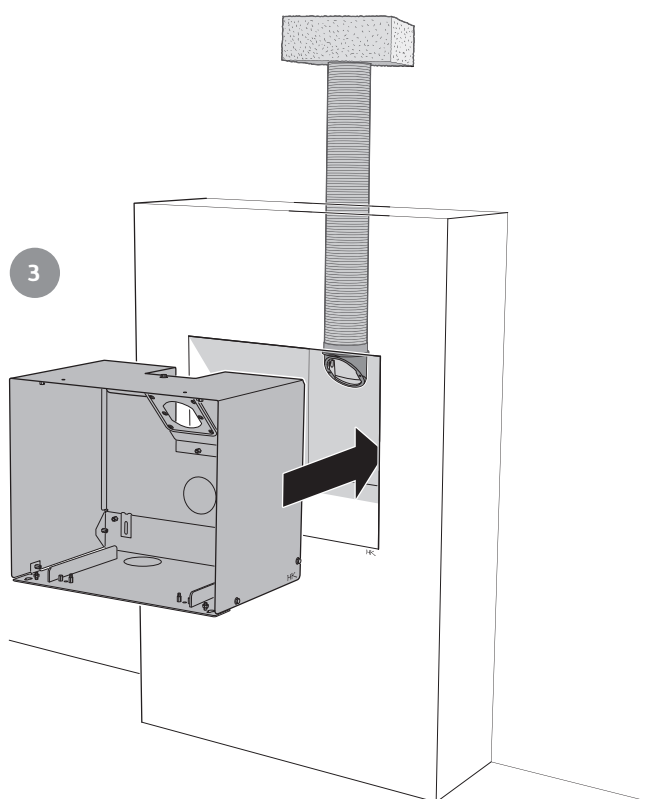
1b



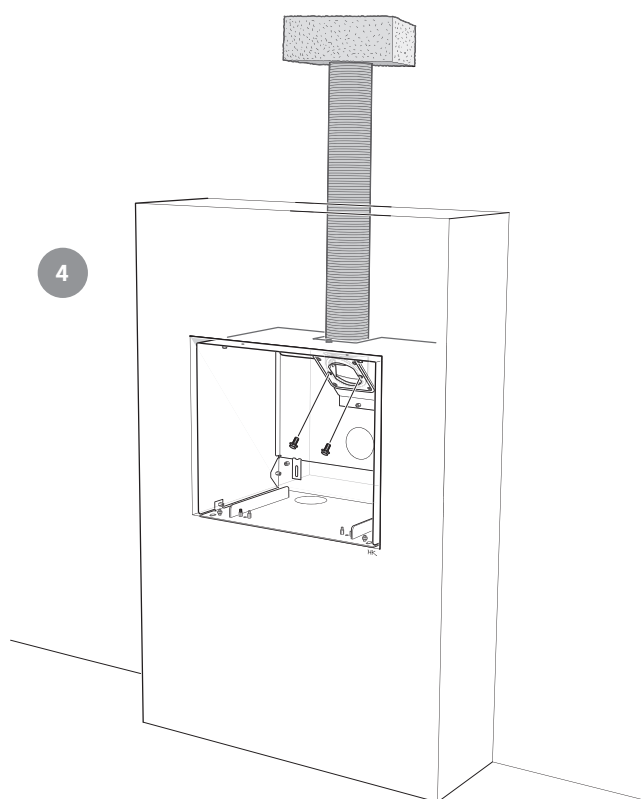
2

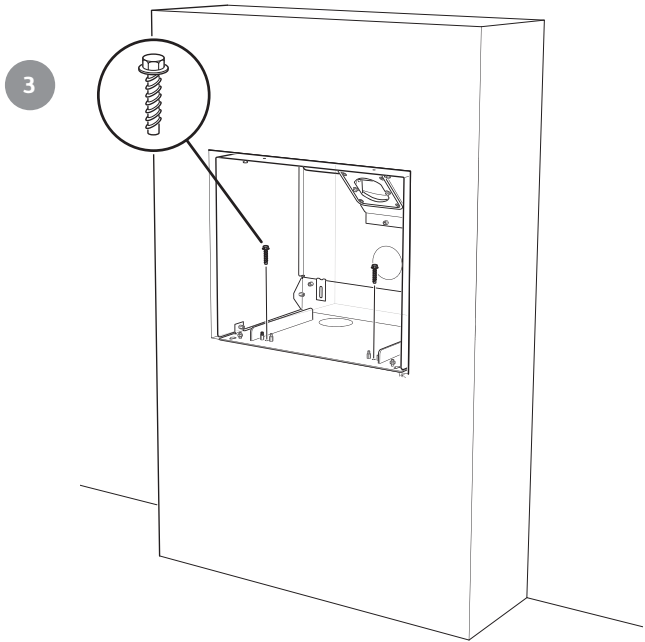
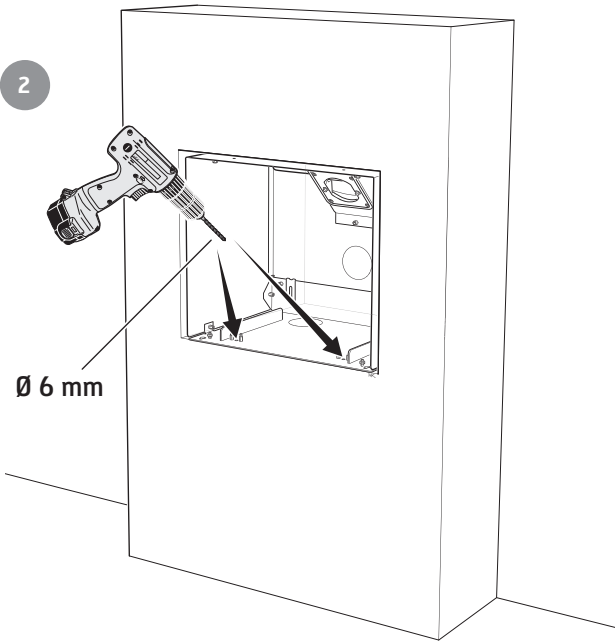
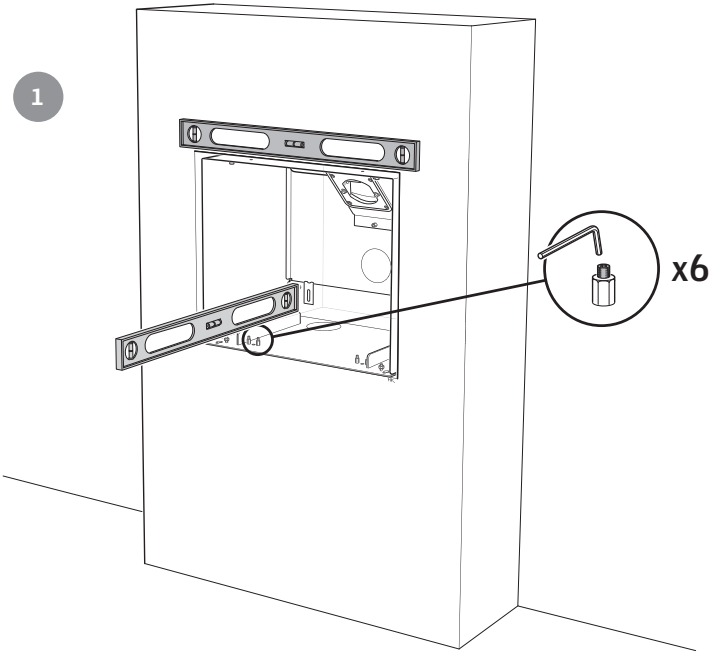


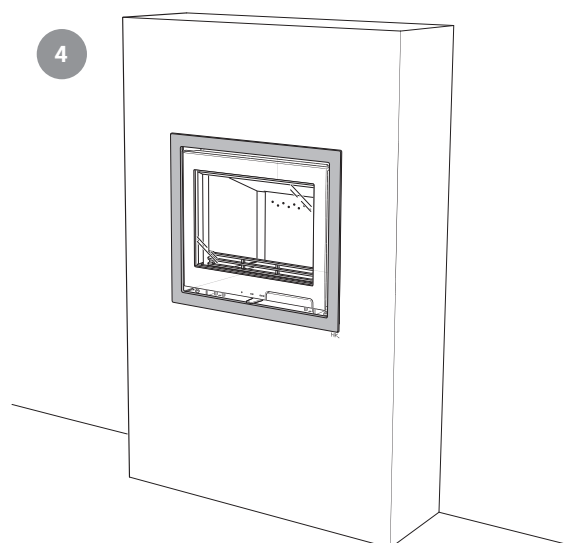
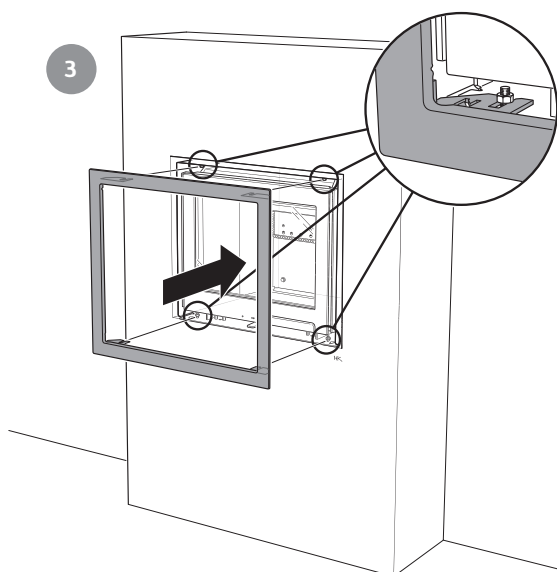
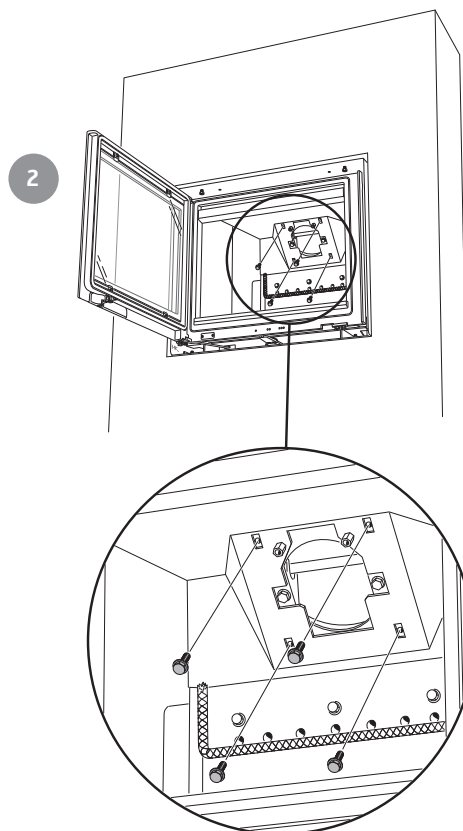
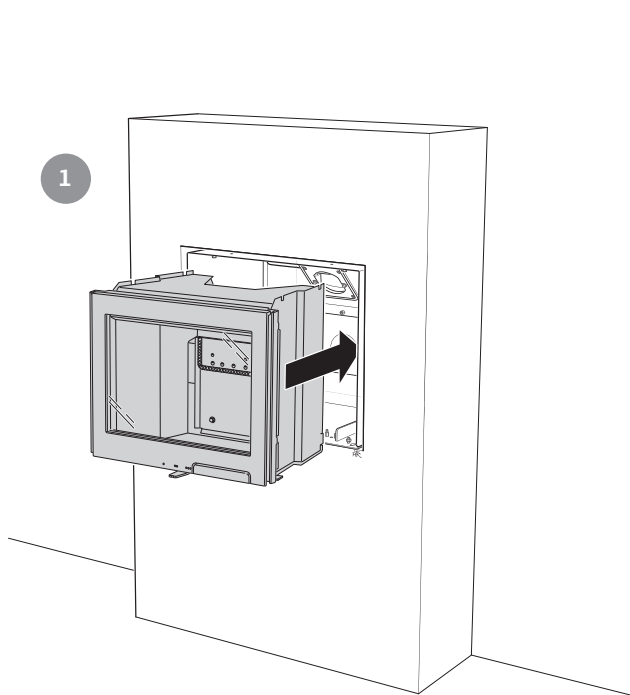
3



4







Återmontera de invändiga delarna i omvänd ordning.

### Slutbesiktning av installationen

Det är mycket viktigt att installationen besiktigas av behörig kontrollant innan insatsen tas i bruk. Läs också igenom "Eldningsinstruktioner" före första eldningen.



# Eldningsinstruktion

## Att elda på rätt sätt

Contura i6 är ämnad att användas som sekundär värmekälla i bostaden. Det är viktigt att korrekt vedmängd används, speciellt vid upptändning. Vid första eldningstillfället bör därför en våg användas för att se och lära dig hur mycket 1,5 kg tändningsved är. Kontrollera även hur mycket normal- och maxmängd är.

Insatsen är endast avsedd att eldas med stängd lucka. Öppna alltid luckan sakta och försiktigt för att förhindra inrykning pga tryckförändringen i eldstaden.

Insatsens funktion är olika beroende på dragförhållandet i skorstenen. Att komma underfund med rätt inställning på förbränningsluftsspjället brukar ta några eldningar.

### Rätt dimension på veden

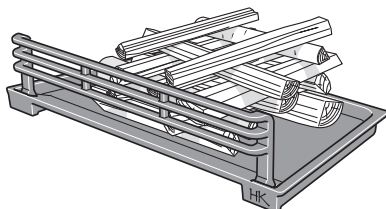
Var uppmärksam på att om för liten vedmängd används vid upptändningen eller om veden är för grovt kliven uppnås inte rätt arbetstemperatur i brännkammaren. Följden av felaktig upptändning blir dålig förbränning med kraftig sotbildning eller att elden slocknar när luckan stängs.

Upptändningsved: Finkluven ved

Längd: 25–33 cm

Diameter: 3–4 cm

Mängd per upptändning: 1,5 kg (ca 12–15 finklurna bitar)



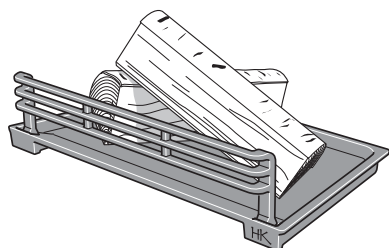
Iläggsved: Kliven ved

Längd: 25–33 cm

Diameter: 7–10 cm

Normalmängd: 1,5 kg/timme (1–2 vedträd per ilägg)

Maxmängd: 2,3 kg/timme (2–3 vedträd per ilägg)



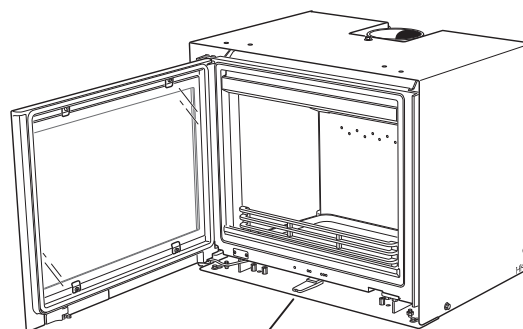
### Viktigt!

Det är viktigt att det snabbt börjar brinna i vedträden. Snabb antändning fås genom att förbränningsluftsspjället öppnas helt eller att luckan får stå på glänt under en kort stund. Pyrelidning ger dålig förbränning och kraftig rökutveckling och kan i värsta fall orsaka hastig gasantändning med skador på eldstaden som följd.

### Upptändning

Om huset har mekanisk ventilation ska ett fönster öppnas i närheten av eldstaden före upptändning. Låt fönstret stå öppet några minuter tills brasan tagit sig.

1. Öppna förbränningsluftsspjället helt.
2. Lägg in tändningspapper eller tändblock, samt ca 1,5 kg finkluven ved i brännkammaren. Veden travas liggande kors och tvärs.
3. Tänd brasan.
4. Ställ luckan i upptändningsläge, dvs. luckan ställs så att en spalt på ca 10 mm bildas mellan lucka och stomme.
5. När brasan har tagit sig ordentligt efter ca 10–15 minuter stängs luckan helt.
6. Vedpåfyllning ska ske först när upptändningsbrasan övergår till glödbädd.



Förbränningsluftsspjället  
Stängd ← → Max. öppen

### Vedpåfyllning

1. Öppna luckan några cm och låt undertrycket i brännkammaren utjämnas under några sekunder innan luckan öppnas helt.
2. Lägg på ett eller två vedträden med en samlad vikt på ungefär 1,5 kg. Ett vedträd läggs diagonalt och det andra parallellt med ryggplåten. Stäng därefter luckan. Förbränningsluftsspjället skall vara helt öppet under ca 5 minuter tills vedträden blivit svarta och brinner ordentligt.
3. Om långsammare förbränning önskas kan tillförseln av förbränningsluft minskas. Nominell effekt 5 kW erhålls normalt när luftintagsspjället är 50 % öppet och två vedträd eldas. I detta driftläge är det viktigt att luftintagsspjället är fullt öppet under de första ca 5 minuterna så att veden hinner antändas ordentligt innan tillförseln av förbränningsluft minskas. En förutsättning för att kunna reglera effektagivningen är en tjock glödbädd och hög temperatur i brännkammaren. När brasan brunnit ned till glöd är det dags att lägga på ved. Beroende på temperaturen i brännkammaren och draget i skorstenen varierar förutsättningarna för reglering av förbränningen.

## Inte för stora brasor

Brasorna bör inte vara för stora. Stora brasor är oekonomiska och ger dessutom höga rök-gastemperaturer som kan skada insatsen och skorstenen. Rekommenderad vedmängd vid normaleldning är 1,5 kg/timme och största tillåtna vedmängd är 3 kg/timme vid eldning med huggen björk eller annan lövved med ca 18 % fukthalt. Vid eldning med samma mängd barrved upp-nås väsentligt högre eldstadstemperaturer. Maximal eldning under längre perioder förkortar insatsens livslängd och vid överskridande av högsta tillåtna vedmängd kan delar i insatsen skadas och garantin gäller ej.

## Val av bränsle

Alla sorters ved, såsom ved av björk, bok, ek, alm, ask, barrträd och frukt-träd kan användas som bränsle i insatsen. Olika träslag har olika densitet, ju högre densitet veden har desto högre är energivärdet. Högst densitet har bok, ek och björk.

## Vedens fukthalt

Färsk ved består till hälften av vatten. En del av vattnet cirkulerar fritt mellan fibrerna och en del är bundet i cellerna. Veden ska alltid torkas så att fritt vatten avdunstar. När fukthalten har sjunkit under 20 % är veden klar att användas. Om man eldar ved med högre fukthalt går en stor del av vedens energiinnehåll till att koka bort vattnet. Är veden fuktig blir också förbränningen dålig, sot- och tjärbeläggningar bildas i skorstenen och kan i värsta fall förorsaka skorstensbrand. Utöver detta leder det också till sotiga glas på kaminen och obehag för boende i närheten.



För att förvissa sig om att man har torr ved bör veden averkas på vintern och lagras fritt luftat under tak. Täck aldrig vedstacken med en presenning som ligger ned mot marken, presenningen fungerar då som ett tättslutande lock och veden hindras från att torka. Förvara alltid en mindre mängd ved inomhus i några dagar före användning, så att ytfukten på veden hinner avdunsta.

## Det här ska du INTE elda med

Man får inte använda tryckimpregnerat trä, målat eller limmat trä, spånplattor, plast eller färgbroschyren som bränsle. Gemensamt för dessa material är, att det under förbränning kan bildas saltsyra och tungmetaller som är skadliga för miljön och eldstaden. Saltsyran kan också angripa stålet i skorstenen eller murningen i en murad skorsten.

# Underhåll

Vid eldning kan glaset bli sotiga, även vid eldning med torr ved med fukthalt 15–20%. Rengör man regelbundet räcker det oftast att torka med ett torrt papper. Om sotet suttit en längre tid på glaset, doppa det fuktade papperet i den mjuka, icke slipande askan och torka rent. Blandningen av vatten och aska löser och avlägsnar sotet. Detta är den enda rengöringsmetod vi rekommenderar. Olika rengöringsmedel och särskilda sotborttagningsmedel för eldstadsglas finns att köpa i detaljhandeln, men vi avråder från användning av dessa. Använd aldrig slipande rengöringsmedel eller rengöringsmedel som kan verka frätande mot printat eller målat glas. Dessa kan skada glaset/färgen. Använd heller inte rengöringsmedel som innehåller Natriumhydroxid, dessa verkar frätande på tätningslister.

När askan ska tömmas, se då till att det inte finns glöd kvar. Askkan ska förvaras i en obrännbar behållare med lock i minst en vecka innan den kastas.

Gjutgodsdelar rengörs med stålborste.

Kontroll av packningar är viktigt ur förbrännings-synpunkt, eftersom slitna packningar försämrar förbränningen när kaminen drar "tjuvluft".

Lackerade delar på insatsen kan rengöras med en fuktig trasa, eventuellt med lite diskmedel. Skador på lackerade delar, t ex mindre repor, kan bättras med Conturas bättringsfärg. Kontakta återförsäljaren.

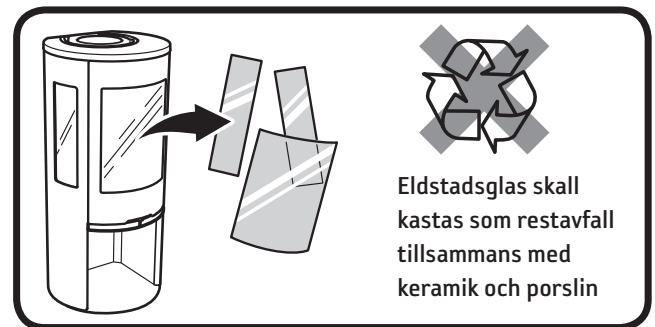
Detaljer som sitter nära själva eldhärden kan behöva bytas ut. Exempel på detta är eldstadsbeklädnaden. Livslängden på dessa detaljer beror på hur mycket och på vilket sätt insatsen har brukats.

## När insatsen är ny

När insatsen är ny kan det uppstå en speciell lukt som sammanhänger med att en viss oljebeläggning och överflödigt färg kan finnas kvar på plåtarna. Lukten försvinner helt efter några brasor.

## Hantering av avfall

Insatsens emballage består av wellpapp, trä och en liten mängd plast. Materialen ska källsorteras och lämnas till återvinning.



Eldstadsglas skall kastas som restavfall tillsammans med keramik och porslin



# Möjliga orsaker till driftstörningar och åtgärder för dessa

## Det är dåligt drag i insatsen efter nyinstallation

- Kontrollera att skorstenens längd uppfyller Conturas rekommendation, som är minst 3,5 m.
- Kontrollera att det inte finns något i skorstenen som hindrar rökgaserna och att inte något närliggande hus eller träd påverkar vindarna kring skorstenen.
- Kontrollera skorstenens area (gäller befintliga stenskorstenar). Arean ska vara 120–175 cm<sup>2</sup>.

## Det är svårt att tända brasan och elden dör kanske ut efter en kortare tid

- Detta kan bero på att veden inte är tillräckligt torr, kontrollera veden.
- En annan orsak kan vara undertryck i huset, exempelvis vid användning av köksfläkt eller annan mekanisk ventilation. Öppna ett fönster i närheten av insatsen före upptändning. Prova även med att tända några tidningspapper och hålla upp i brännkammaren för att få igång draget.
- Tilluftskanalen utifrån kan vara helt eller delvis tilltäppt. Ta loss slangen och provelda med förbränningsluft från rummet.

Kontrollera att förbränningsluftspjället står i rätt läge, se anvisningarna.

- Insatsens rökuttag kan vara tilltäppt av sot, vilket kan förekomma efter sotning. Lyft ur rökhyllan och kontrollera.
- Slutligen, gå igenom eldningsanvisningen igen. Mängden ved kan ha varit för liten och grundglöden har därför blivit för klen och kall för att tända nästa påfyllning av ved.

## Det bildas onormalt mycket sot på glaset

Det blir alltid en viss sotbeläggning på glaset och det byggs på lite grann efter varje eldning. Sot på glaset beror i huvudsak på tre saker:

- Veden är fuktig, vilket leder till dålig förbränning med stor rökutveckling som följd.
- Det är för låg temperatur i brännkammaren vilket orsakar ofullständig förbränning och dåligt drag i skorstenen.
- Handhavandet är inte korrekt, t ex stod inte luckan i upptändningsläget i ca 15 minuter.

Kontrollera fukthalten på veden, se till att grundglöden är bra och gå igenom eldningsanvisningen en gång till.

## Lukt av rök i insatsens omgivning i perioder

Detta kan förekomma vid vindnedslag i skorstenen och sker oftast vid en bestämd vindriktning när det blåser. En annan orsak kan vara att luckan öppnats när det brinner mycket.

## Lackerade delar har missfärgats

Om lackerade delar har missfärgats, beror det på för hög temperatur i brännkammaren. Orsaken till den förhöjda temperaturen kan vara att maximal tillåten vedmängd har överskridits, olämpligt bränsle har använts (som byggavfall, stora mängder finkluvet spillvirke). Sådana skador täcks inte av garantin.

Uppstår det problem som ni själva inte kan avhjälpa, kontakta återförsäljaren eller skorstensfejarmästaren.

Med dessa eldningsråd hoppas vi att du ska få en njutbar, ekonomisk och problemfri användning av din Contura-insats.

## SOTNING

Sotning av skorstenskanaler samt skorstensanslutningar bör göras av skorstensfejarmästare. Sotning av kassetten kan ske genom skrapning och/eller borstning. Lämpligast är dock att använda sotsugare.

Om skorstensbrand uppstår eller befaras ska förbränningsluftspjället och luckan stängas. Kontakta om nödvändigt brandkåren för släckning. Efter skorstensbrand ska alltid skorstenen besiktigas av skorstensfejarmästaren.



- I drift blir vissa ytor på insatsen mycket varma och kan förorsaka brännskador vid beröring.
- Var också uppmärksam på den kraftiga värmestrålningen genom luckglaset.
- Om brännbart material placeras närmare än angivet säkerhetsavstånd kan brand uppkomma.
- Pyrelidning kan orsaka hastig gasantändning med risk för både materiella skador och person-skador som följd.
- Asklådan måste tömmas när den är full. Om detta inte görs så täpps tilluften igen, med sämre funktion som följd. I allvarliga fall kan aska leta sig ut genom spjället.
- Kaminen får inte modifieras av obehörig person.

# Contura

NIBE AB · Box 134 · 285 23 Markaryd · Sweden  
contura.eu

Contura förbehåller sig rätten att när som helst ändra färger, material, mått och modeller utan särskilt meddelande. Din återförsäljare kan ge dig den senaste informationen. Kaminer som visas i broschyrer kan vara extrautrustade.





811216 IAV SE-EX Ci6-8  
2023-11-22

# *Contura*

NIBE AB · Box 134 · SE-285 23 Markaryd · Sweden  
[contura.eu](http://contura.eu)

Contura reserves the right to change colours, materials,  
dimensions and models at any time without special notice.  
Your dealer can give you the most up to date information.  
Stoves shown in brochures may have extra equipment.