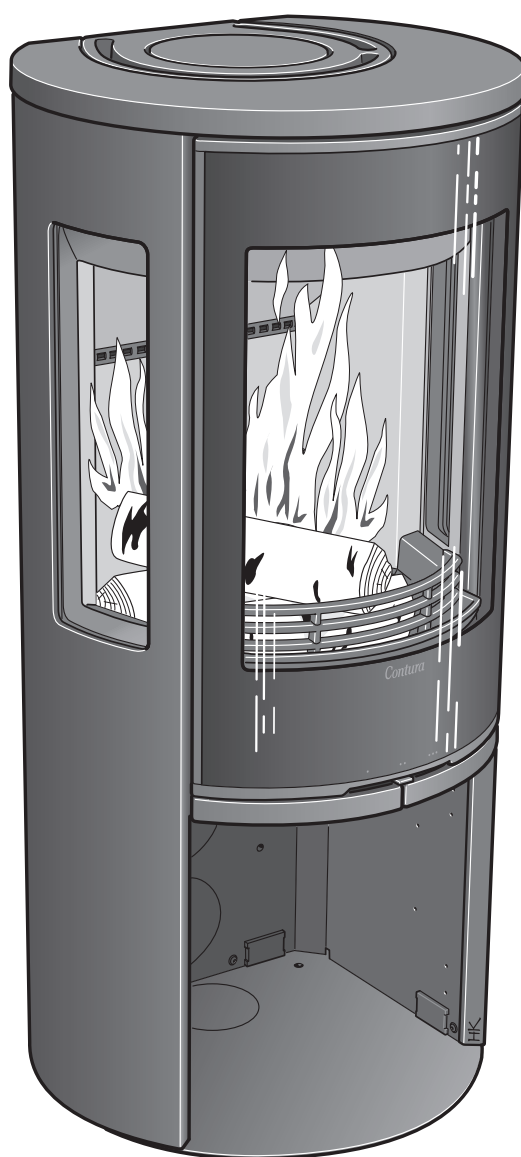
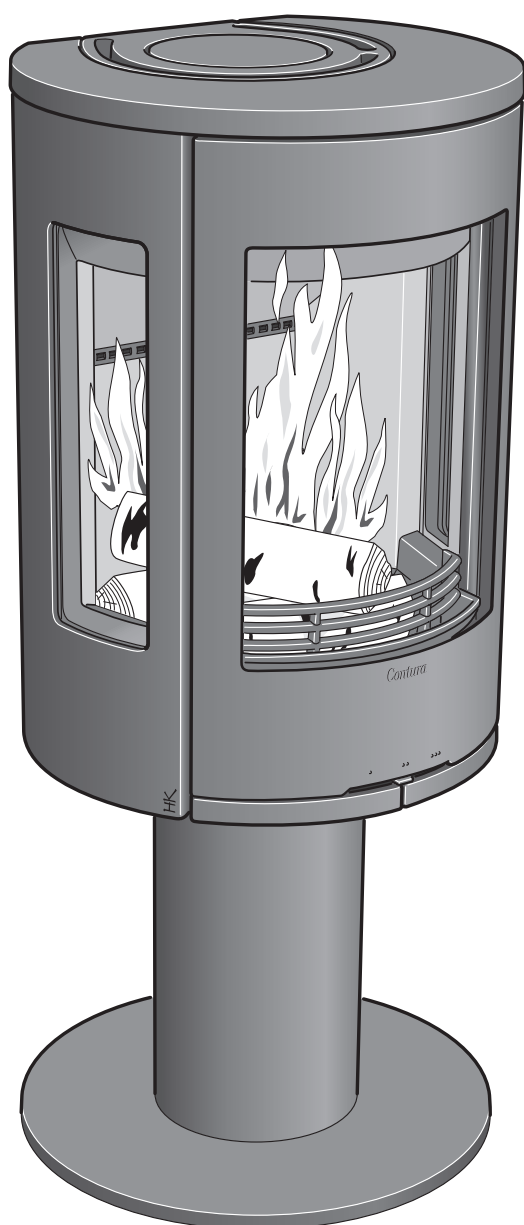


SE	Eldningsinstruktion	2
DE	Heizinstruktionen	9
NO	Fyringsinstruksjon	16
FR	Instructions d'allumage	23
DK	Fyringsvejledning	30
FI	Lämmitysohjeet	37
IT	Istruzioni per l'accensione	44
NL	Stookinstructies	51
GB	Lighting Instructions	58

Lighting Instructions



Att elda på rätt sätt

Din eldstad från Contura är ämnad att användas som sekundär värmekälla i bostaden. Det är viktigt att korrekt vedmängd används, speciellt vid upptändning. Vid första eldningstillfället bör därför en våg användas för att se och lära hur mycket 2,0 kg tändningsved är. Kontrollera även hur mycket normal- och maxmängd är.

Eldstaden är endast avsedd att eldas med stängd lucka.

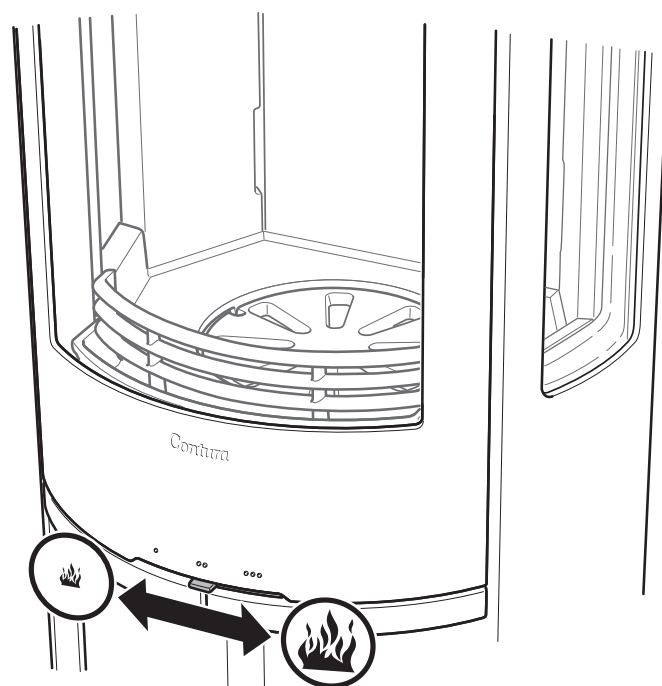
Öppna alltid luckan sakta och försiktigt för att förhindra inrykning pga tryckförändringen i eldstaden.

Förbränningen påverkas av dragförhållandet i skorstenen och vedens kvalitet. Att komma underfund med rätt inställning på förbränningsluftsspjället, lämplig mängd och storlek på veden brukar ta några eldningar.



Förbränningsluftsspjället

- Spjället öppnas genom att föra reglaget åt höger.
- Spjället är kaminens "gaspedal". Man ger full gas endast vid upptändning och vid ilägg. Vid övrig eldning ska detta reglage stå ungefär på mitten.
- Stäng spjället när eldstaden inte används så förhindras utflöde av rumsluft och kondensbildning i skorstenen.
- Stäng aldrig spjället innan glöden har brunnit ut.



Upptändning

Var uppmärksam på att om en för liten vedmängd används vid upptändning eller att veden är för grovt kluven uppnås inte rätt arbetstemperatur i brännkammaren. Följden av en felaktig upptändning blir dålig förbränning med kraftig sotbildning eller att elden slocknar när luckan stängs. Om eldstaden inte är ansluten till uteluft kan det krävas att ett fönster öppnas i närheten av eldstaden före upptändning. Låt fönstret stå öppet några minuter tills brasan tagit sig.

Tändningsved:

Finkluven ved

Längd: 25-33 cm

Diameter: 2 - 5 cm

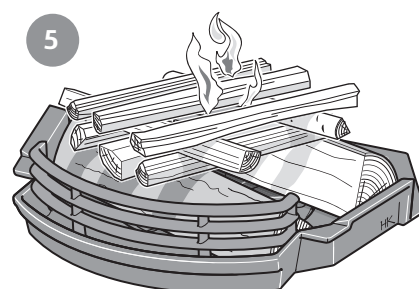
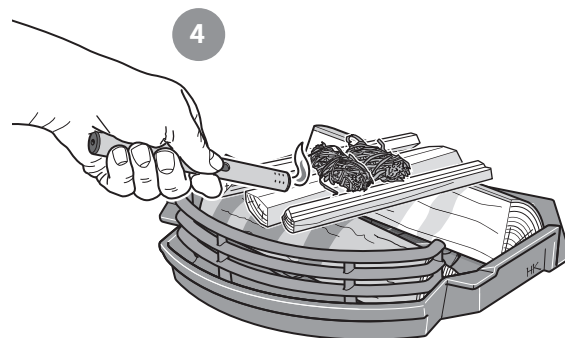
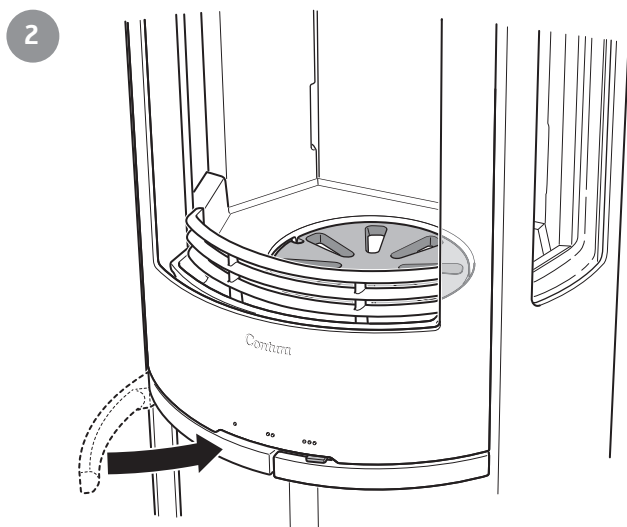
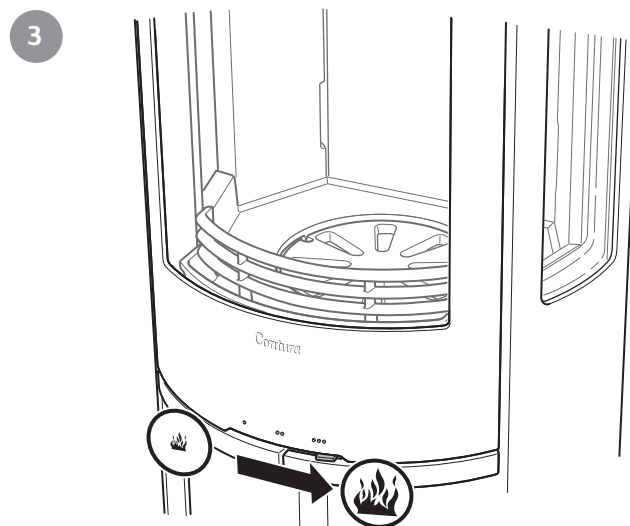
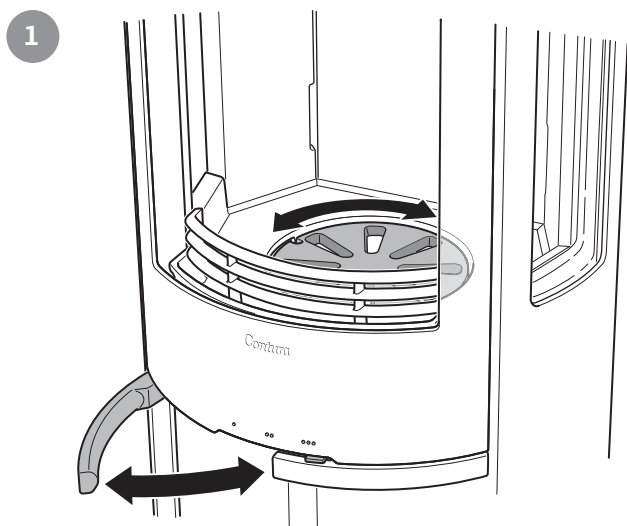
Mängd per tändning: 2,0 kg

(ca. 8-10 finkluvna bitar)

OBS!

Vänstra handtaget som styr rostertallriken och boost-funktionen ska vara stängt under eldning.

1. Dra ut vänstra handtaget (rosterhandtaget) och vrid rostertallriken fram och tillbaka några gånger. Detta rensar kanalerna för inkommande luft.
2. Stäng rosterhandtaget.
3. Öppna reglaget till förbränningsluften fullt.
4. Lägg in ca 2kg upptändningsved med de största bitarna underst, och med tändblock i mitten enligt bild.
5. Tänd brasan.
6. Stäng luckan.
7. Kaminen är utrustad med ett automat-spjäll som i upptändningsfasen förser elden med luft underifrån. När upptändningsbrasan brunnit upp så har spjället stängts.
8. Vedpåfyllning kan ske strax innan upptändningsbrasan övergår till glödbädd.



Vedpåfyllning

1. Öppna luckan några cm och låt undertrycket i brännkammaren utjämnas under några sekunder innan luckan öppnas helt.
2. Lägg på 2 vedträn med en samlad vikt på ungefär 1,0-2,0 kg. Veden läggs diagonalt på varandra enligt bild.
3. Stäng luckan.
4. Förbränningslufts-spjället bör vara helt öppet tills veden brinner ordentligt. Minska därefter tillförseln av förbränningsluft. Förutsättningarna för reglering av förbränningen varierar beroende på temperaturen i brännkammaren och draget i skorstenen.
5. En medel-effekt på 5kW och renast förbränning erhålls när förbränningslufts-spjället är ca 40 % öppet och två vedträn på sammanlagt 1,3-1,5 kg läggs i en gång per timme.
6. Den lägsta effektavgivningen på 3-4kW erhålls när förbränningslufts-spjället är cirka 30% öppet. I detta driftläge är det extra viktigt att förbränningslufts-spjället är fullt öppet de första 3-5 min, så att veden hinner antändas ordentligt innan tillförseln av luft minskas. En förutsättning för att kunna reglera effektavgivningen är en tjock glödbädd och hög temperatur i brännkammaren.
7. **OBS! Att elda på max-effekt ger sämre förbränning, lägre verkningsgrad, samt förkortar kaminens livslängd.**

Vedpåfyllning med boost-funktionen

Ibland kan det vid vedpåfyllning vara svårt att få veden att ta sig pga. att glöden har falnat och temperaturen i brännkammaren blivit för låg. Gör då enligt följande:

1. Öppna luckan några cm och låt undertrycket i brännkammaren utjämnas under några sekunder innan luckan öppnas helt.
2. Lägg på 2 vedträn med en samlad vikt på ungefär 1,0 – 2,0 kg. Veden läggs diagonal på varandra enligt bild.
3. Stäng luckan.
4. Förbränningslufts-spjället ska vara helt öppet.
5. Dra nu ut rosterhandtaget helt. Nu får veden in luft underifrån och tar sig därför lättare.
6. **OBS! Stäng rosterhandtaget direkt när elden tagit sig. Om det står öppet under hela eldningen brinner veden för fort med risk för skador på kaminen.**
7. Ställ förbränningslufts-spjället i önskat läge.

Varmluftsspjäll

Kaminer med powerstone kan på toppen vara utrustade med ett spjäll. Efter sista vedilägget kan spjället stängas för att erhålla maximal avsvälningstid. Det är dock **viktigt** att spjället öppnas igen vid nästa upptändning. Annars kan kaminen skadas vid hård eldning, eftersom konvektionsluftens kylning till viss del uteblir.

Iläggsved:

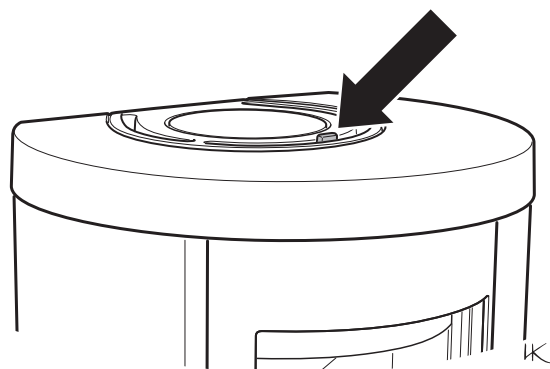
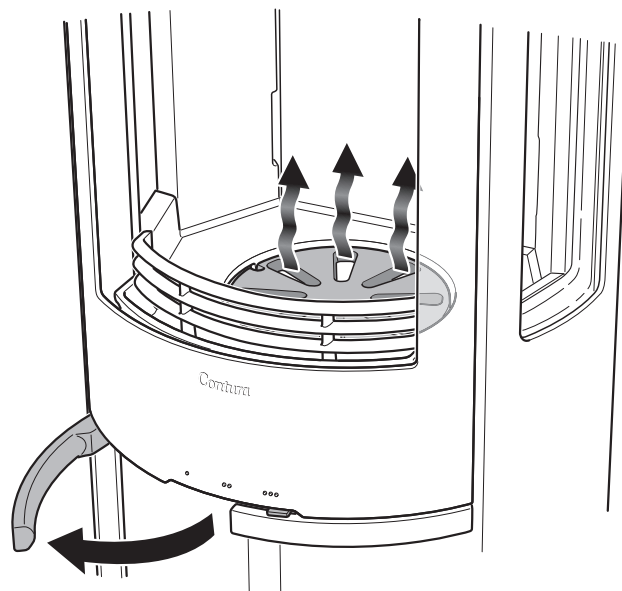
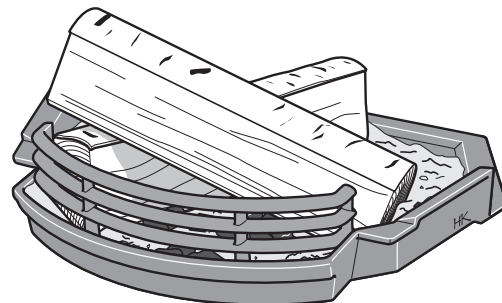
Kluven ved

Längd: 25-33 cm

Diameter: 7 - 9 cm

Normalmängd: 1,5 kg/timme (2 bitar)

Maxmängd: 2,5 kg/timme (max 3 bitar per ilägg.)

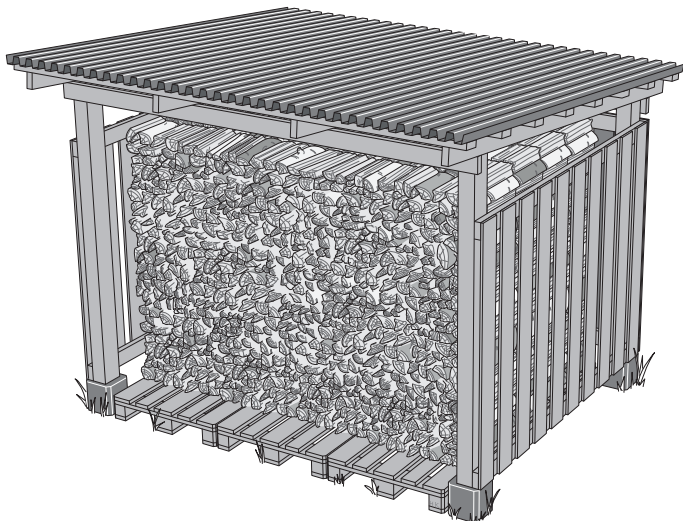


VIKTIGT!

Det är viktigt att det snabbt börjar brinna i vedträden. Snabb antändning fås genom att öppna förbränningsluftsspjället helt **under en kort stund**. Pyrelndning ger kraftig rökutveckling och kan i värsta fall orsaka hastig gasantändning med skador på eldstaden som följd.

Val av bränsle

Alla sorters ved, såsom ved av björk, bok, ek, alm, ask, barrträd och fruktträd kan användas som bränsle i eldstaden. Olika träslag har olika densitet, ju högre densitet veden har desto högre är energivärdet. Högst densitet har bok, ek och björk.



Vedens fukthalt

Färsk ved består till hälften av vatten. Veden ska alltid torkas så fukthalten sjunker under 20%. Om man eldar ved med högre fukthalt går en stor del av vedens energiinnehåll till att koka bort vattnet. Är veden fuktig blir också förbränningen dålig, sot- och tjärbeläggningar bildas i skorstenen och kan i värsta fall förorsaka skorstensbrand. Utöver detta leder det också till sotiga glas på kaminen och obehag för boende i närheten. För att förvissa sig om att man har torr ved bör veden avverkas på vintern och under sommaren lagras fritt luftat under tak. Täck aldrig vedstacken med en presenning som ligger ned mot marken, presenningen fungerar då som ett tätslutande lock och veden hindras från att torka. Förvara alltid en mindre mängd ved inomhus i några dagar före användning, så att ytfukten på veden hinner avdunsta.



Det här ska du INTE elda med

Man får absolut inte använda fossila bränslen, tryckimpregnerat trä, målat eller limmat trä, spånplattor, plast eller färgbroschyrer som bränsle. Gemensamt för dessa material är, att det under förbränning bildas ämnen som är skadliga för miljön och eldstaden. Undvik även att elda med extremt finkluven ved, förutom vid upptändning, eftersom det brinner okontrollerat. Dylikt bränsle ger lätt övertändning med för höga temperaturer som följd.

Stearinljus

Använd inte överblivna stearinljus som bränsle. Smält stearin rinner ner i eldstadens spjällsystem så att spjället blir obrukbart. Denna reparation blir mycket kostsam.

Första eldningen

När eldstaden är ny kan det uppstå en speciell lukt som sammanhänger med att eldstaden är ny. Lukten försvinner helt efter några brasor.

UNDERHÅLL AV KAMIN

Vid eldning kan glaset bli sotiga, även när eldstaden eldas med torr ved med en fukthalt på 15 – 20%. Rengör man regelbundet räcker det oftast att torka med ett torrt papper. Om sotet suttit en längre tid på glaset, doppa det fuktade papperet i den mjuka, icke slipande askan och torka rent. Blandningen av vatten och aska löser och avlägsnar sotet. Detta är den enda rengöringsmetod vi rekommenderar. Olika rengöringsmedel och särskilda sotborttagningsmedel för eldstadsglas finns att köpa i detaljhandeln, men vi avråder från användning av dessa. Använd aldrig slipande rengöringsmedel eller rengöringsmedel som kan verka frätande mot printat eller målat glas. Dessa kan skada glaset/färgen. Använd heller inte rengöringsmedel som innehåller Natriumhydroxid, dessa verkar frätande på tätningslister.

När askan i asklådan ska tömmas, se då till att det inte finns glöd kvar. Askan ska förvaras i en obrännbar behållare med lock i minst en vecka innan den kastas.

Rengör ibland även inne i utrymmet där asklådan sitter, utspild aska kan annars hindra asklådan från att sättas på plats.

Rostret och övriga gjutgodsdelar i brännkammaren rengöres med stålborste.

Kontroll av packningar är viktigt ur förbränningssynpunkt, eftersom slitna packningar försämrar förbränningen när kaminen drar "tjuvluft".

Lackerade delar på kaminen kan rengöras med en fuktig trasa, eventuellt med lite diskmedel. Skador på lackerade delar, t ex mindre repor, kan bättras med Conturas bättringsfärg. Kontakta er återförsäljare.

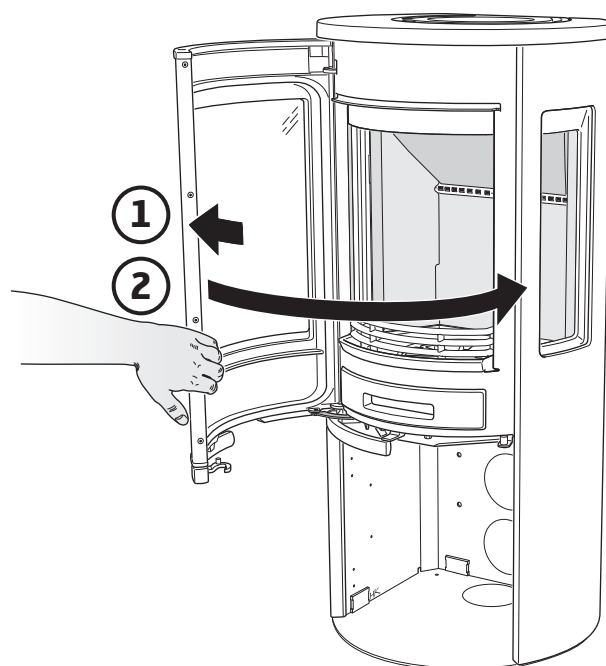
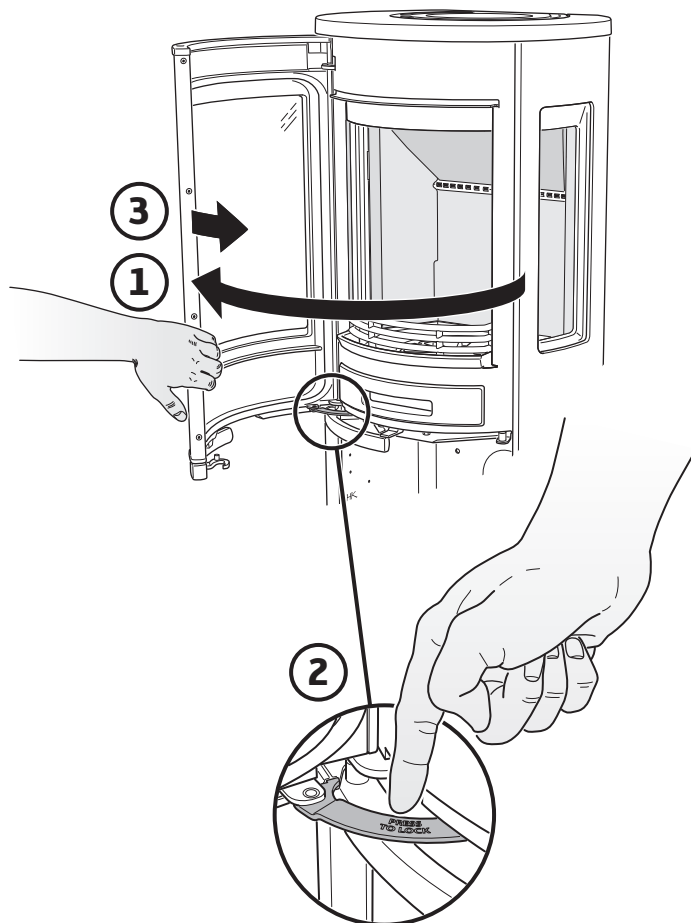
Eftersom det hela tiden förekommer ett stort flöde av luft genom kaminen, kall rumsluft sugas in och varm luft släpps ut, kan det samlas damm bakom och under kaminen. Därför bör man regelbundet rengöra dessa ställen.

Detaljer som sitter nära själva eldhärden kan behöva bytas ut. Exempel på sådana detaljer är eldstadsbeklädnaden och roster. Livslängden på dessa detaljer beror på hur mycket och på vilket sätt kaminen har brukats.

Använd endast reservdelar rekommenderade av Contura.

Upställning av luckan, vid städning/service

Luckan kan spärras i öppet läge, med hjälp av låsarmen på kaminens vänstra sida.



Möjliga orsaker till driftstörningar och åtgärder för dessa

Det är dåligt drag i eldstaden efter nyinstallation

- Kontrollera skorstenens mått så att de överensstämmer med vad som står angivet i installationsanvisningen.
- Kontrollera att det inte finns något i skorstenen som hindrar rökgaserna och att inte något närliggande hus eller träd påverkar vindarna kring skorstenen.

Det är svårt att tända brasan och elden dör ut efter en kortare tid

- Kontrollera att veden är tillräckligt torr.
- För stort undertryck i huset, exempelvis vid användning av köksfläkt eller annan mekanisk ventilation. Öppna ett fönster i närheten av eldstaden under upptändning. Prova även med att tända några tidningspapper och hålla upp i brännkammaren för att få igång draget.
- Tilluftskanalen utifrån kan vara helt eller delvis tilltäppt. Ta loss slangen och provvolda med förbränningsluft från rummet.
- Kontrollera att förbränningsluftspjället är öppet.
- Kaminens rökuttag kan vara tilltäppt av sot, vilket kan förekomma efter en sotning. Lyft ur rökhyllan och kontrollera.
- Slutligen, gå igenom eldningsanvisningen igen. Mängden ved kan ha varit för liten och grundglöden har därför blivit för klen och kall för att tända nästa påfyllning av ved.

Aska bakom sidoglasat

Om luckan öppnas oförsiktigt vid ilägg av ved, kan små partiklar av flygaska ta sig ut ur kaminen. Dessa partiklar kan i ogynnsamma fall hamna mellan glasen på de modeller som har sidoljus. För att avlägsna askan kan man blåsa rent med tryckluft eller suga rent med en dammsugare med smalt munstycke. Enklast görs detta dock med hjälp av "tryckluft på burk" (som bilden visar). Sprayburkar med tryckluft finns att köpa i detaljhandeln.

Det bildas onormalt mycket sot på glasen

Det blir alltid en viss sotbeläggning på glasen och det byggs på lite grann efter varje eldning. Sot på glasen beror i huvudsak på tre saker:

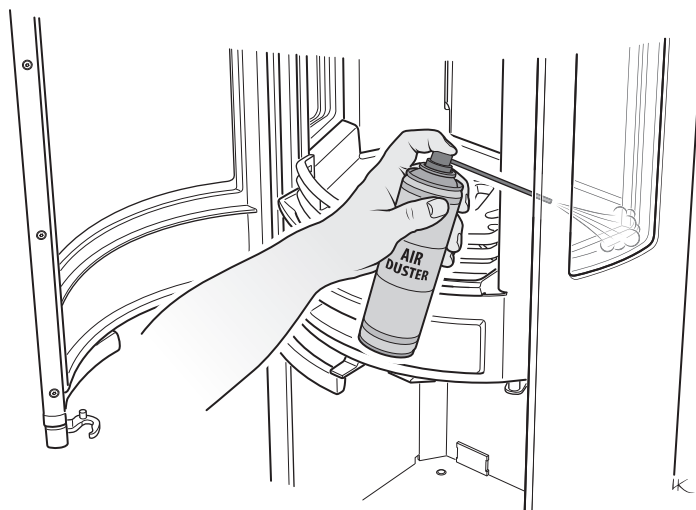
- Veden är fuktig, vilket leder till en dålig förbränning med en stor rökutveckling som följd.
- Det är för låg temperatur i brännkammaren vilket orsakar ofullständig förbränning och dåligt drag i skorstenen.
- Upptändningsbrasan är inte gjord enligt anvisningen.
- Mängden ved är så stor att elden slår mot glaset. Gör inte för stora brasor. Elda enligt anvisningen och på kaminens medel-effekt.

Lukt av rök i eldstadens omgivning i perioder

Detta kan förekomma vid vindnedslag i skorstenen och sker oftast vid en bestämd vindriktning när det blåser. En annan orsak kan vara att luckan öppnats när det brinner mycket.

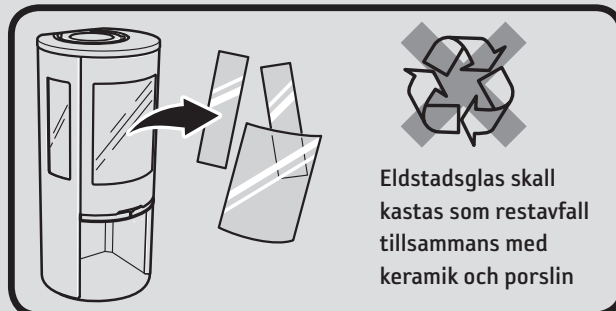
Lackerade delar har missfärgats

Om lackerade delar har missfärgats, beror det på en för hög temperatur i brännkammaren. Orsaken till den förhöjda temperaturen kan vara att maximalt tillåten vedmängd har överskridits, eller att olämpligt bränsle har använts (ex byggavfall, stora mängder finklvet spillvirke). Garantin omfattar ej dessa skador. Uppstår det problem som ni själva inte kan avhjälpa, kontakta återförsäljaren eller skorstensfejarmästaren. Med dessa eldningsråd hoppas vi att du skall få en njutbar, ekonomisk och problemfri användning av din eldstad från Contura.



Hantering av avfall

Kaminens emballage består av wellpapp, trä och en liten mängd plast. Materialen ska källsorteras och lämnas till återvinning.



- I drift blir eldstadens ytor mycket varma och kan förorsaka brännskador vid beröring.
- Var också uppmärksam på den kraftiga värmestrålningen genom luckglaslet.
- Om brännbart material placeras närmare än angivet säkerhetsavstånd kan brand förorsakas.
- Pyrelidning kan orsaka hastig gasantändning med risk för både materiella skador och personsador som följd.
- Asklådan måste tömmas när den är full. Om detta inte görs så täpps tilluften igen, med sämre funktion som följd. I allvarliga fall kan aska leta sig ut genom spjället.
- Kaminen får inte modifieras av obehörig person.

SOTNING

Sotning av skorstenkanaler samt skorstensanslutningar bör ske av skorstensfejarmästare. Sotning av kaminen kan ske genom nerskrapning och/eller borstning. Lämpligast är dock att använda en sotdamsugare. Om en skorstensbrand uppstår eller befaras, skall förbränningsluftsspjället och luckan stängas. Kontakta om nödvändigt brandkåren för släckning. Efter en skorstensbrand skall alltid skorstenen besiktigas av skorstensfejarmästaren.



Richtig befeuern

Ihre Feuerstätte von Contura ist als sekundäre Wärmequelle in der Wohnung vorgesehen. Verwenden Sie stets die richtige Brennholzmenge. Dies gilt insbesondere beim Anzünden. Benutzen Sie daher beim ersten Heizen eine Waage, um ein Gefühl dafür zu bekommen, wie viel 2,0 kg Anmachholz sind. Verdeutlichen Sie sich ebenfalls, wie groß die normale und maximale Menge ist.

Die Feuerstätte ist ausschließlich für eine Befeuern mit geschlossener Tür vorgesehen.

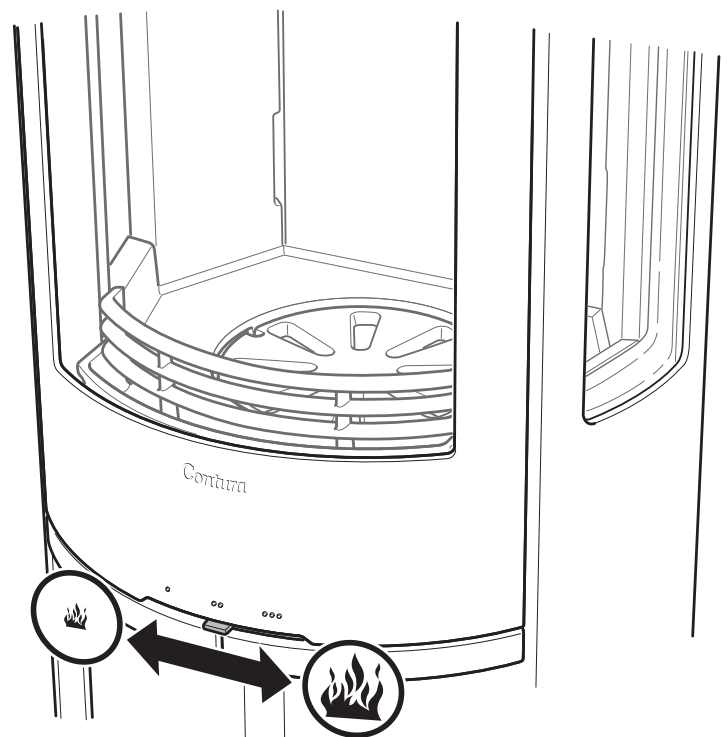
Öffnen Sie die Tür stets langsam und vorsichtig, um einen Rauch- und Qualmaustritt aufgrund von Druckveränderungen in der Feuerstätte zu vermeiden.

Die Verbrennung hängt von den Zugverhältnissen im Schornstein und von der Holzqualität ab. Um sich mit der Einstellung des Verbrennungsluftreglers vertraut zu machen sowie die passende Holzgröße und Holzmenge richtig einschätzen zu können, sind einige Heizvorgänge erforderlich.



Verbrennungsluftregler

- Um den Regler zu öffnen, wird er nach rechts bewegt.
- Die Klappe ist das „Gaspedal“ des Kaminofens. Man gibt nur beim Anzünden und beim Einlegen von Holz Vollgas. Für alle anderen Befeuernsvorgänge sollte diese Klappe ungefähr in mittlerer Stellung sein.
- Schließen Sie den Regler, wenn die Feuerstätte nicht verwendet wird. So wird ein Austreten von Raumluft und eine Kondensation im Schornstein verhindert.
- Schließen Sie den Regler immer erst, wenn die Glut ausgebrannt ist.



Anzünden

Bei einer zu geringen Holzmenge oder bei zu großen Stücken kann in der Brennkammer keine ausreichende Arbeitstemperatur erzeugt werden. Ein falsches Anheizen beeinträchtigt das Verbrennungsergebnis. Dadurch kommt es zu einer starken Rußbildung oder einem Erlöschen des Feuers, wenn die Tür geschlossen wird.

Wenn die Feuerstätte keinen Außenluftanschluss besitzt, muss vor dem Anzünden in der Nähe der Feuerstätte unter Umständen ein Fenster geöffnet werden. Lassen Sie das Fenster einige Minuten offen stehen, bis das Feuer intensiver brennt.

Anmachholz:

Kleingehacktes Holz

Länge: 25-33 cm

Durchmesser: 2-5 cm

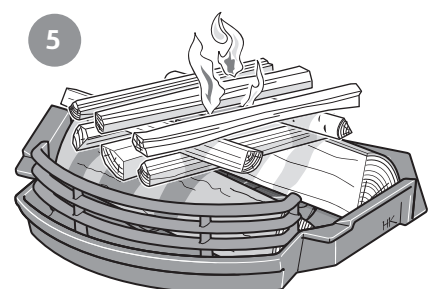
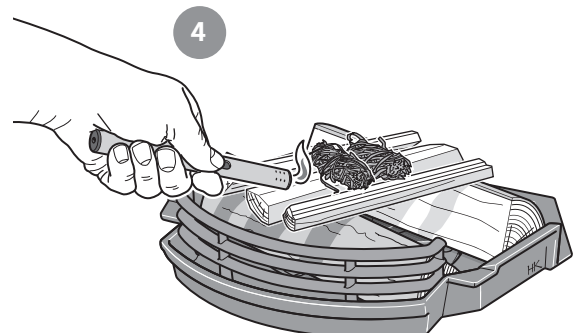
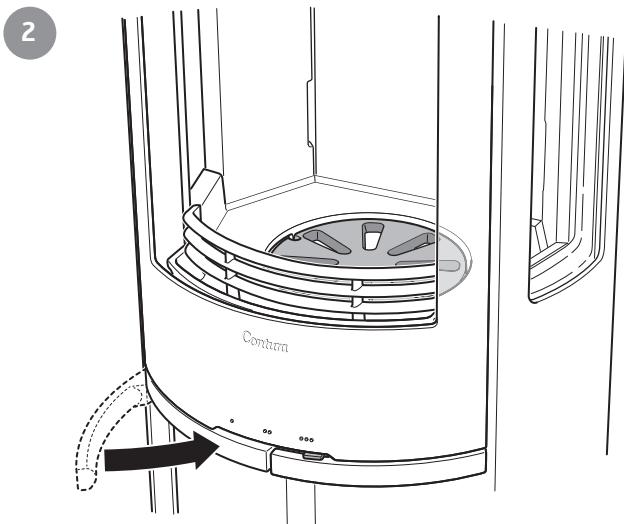
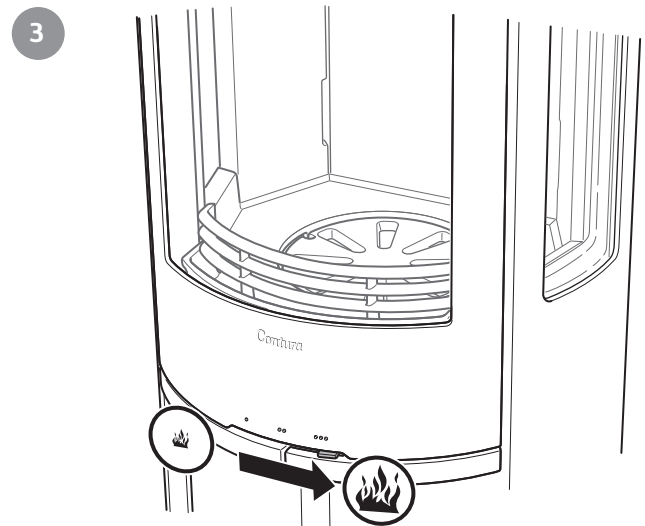
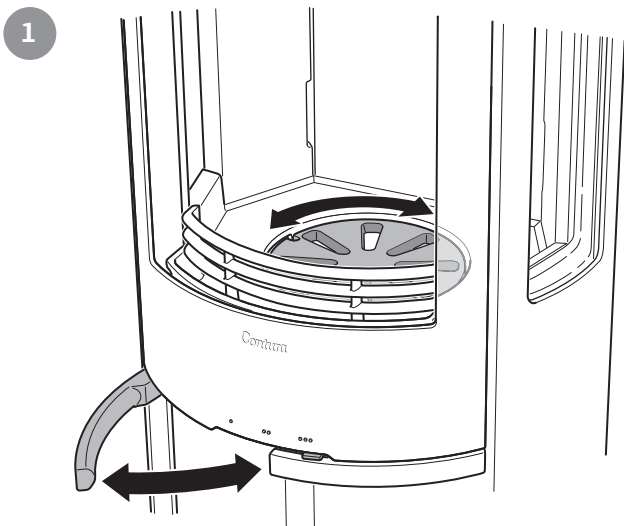
Menge je Anzündvorgang: 2,0 kg

(ca. 8-10 kleingehackte Scheite)

Hinweis:

Der linke Griff zur Regelung von Roststeller und Boost-Funktion muss bei der Befeuerung geschlossen sein.

1. Ziehen Sie den linken Griff (Rostgriff) heraus und drehen Sie den Roststeller mehrmals vor und zurück. Dies macht die Kanäle für die Eintrittsluft frei.
2. Schließen Sie den Rostgriff.
3. Öffnen Sie den Verbrennungsluftregler vollständig.
4. Legen Sie ca. 2 kg Anmachholz ein, wobei die größten Stücke unten liegen. Der Feueranzünder sollte sich in der Mitte befinden (siehe Abbildung).
5. Entzünden Sie das Feuer.
6. Schließen Sie die Tür.
7. Der Kaminofen ist mit einem Automatikregler ausgestattet, der das Feuer beim Anzünden mit Luft von unten versorgt. Nach der Anzündphase wird der Regler geschlossen.
8. Das Nachlegen von Holz kann erfolgen, bevor sich die ersten Flammen des entzündeten Feuers in ein Glutbett verwandelt haben.



Nachlegen von Holz

1. Öffnen Sie die Tür einen Spalt und lassen Sie für einige Sekunden einen Druckausgleich in der Brennkammer stattfinden, bevor Sie die Tür vollständig öffnen.
2. Legen Sie zwei Holzscheite mit einem Gesamtgewicht von etwa 1,0-2,0 kg nach. Stapeln Sie das Holz diagonal (siehe Abbildung).
3. Schließen Sie die Tür.
4. Der Verbrennungsluftregler sollte so lange vollständig geöffnet bleiben, bis das Holz intensiv brennt. Anschließend können Sie die Verbrennungsluft drosseln. Die Voraussetzungen für die Regelung der Verbrennung variieren je nach Temperatur in der Brennkammer und Schornsteinzug.
5. Eine mittlere Leistung von 5 kW wird erzeugt, wenn der Verbrennungsluftregler ca. 40 % geöffnet ist und einmal pro Stunde zwei Holzscheite von insgesamt 1,3-1,5 kg nachgelegt werden.
6. Eine minimale Leistung von 3-4 kW wird erzielt, wenn der Verbrennungsluftregler ca. 30% geöffnet ist. In dieser Betriebsstufe kommt es besonders darauf an, dass der Verbrennungsluftregler während der ersten 3-5 min vollständig geöffnet ist, sodass das Holz sich ordnungsgemäß entzündet, bevor die Luftzufuhr verringert werden kann. Eine Voraussetzung für die Leistungsregelung ist ein stabiles Glutbett und eine hohe Temperatur in der Brennkammer.
7. **Hinweis: Das Befeuern mit höchster Leistung kann die Verbrennung verschlechtern, den Wirkungsgrad verringern und die Lebensdauer des Kaminofens verkürzen.**

Nachlegen von Holz mit Boost-Funktion

Manchmal kann es beim Nachlegen von Holz schwer sein, dieses zu entzünden, da die Glut fast erloschen und die Temperatur in der Brennkammer zu stark gesunken ist. Gehen Sie in diesem Fall wie folgt vor:

1. Öffnen Sie die Tür einen Spalt und lassen Sie für einige Sekunden einen Druckausgleich in der Brennkammer stattfinden, bevor Sie die Tür vollständig öffnen.
2. Legen Sie zwei Holzscheite mit einem Gesamtgewicht von etwa 1,0-2,0 kg nach. Stapeln Sie das Holz diagonal (siehe Abbildung).
3. Schließen Sie die Tür.
4. Der Verbrennungsluftregler muss vollständig geöffnet sein.
5. Ziehen Sie den Rostgriff nun vollständig heraus. Jetzt wird das Holz von unten mit Luft versorgt und kann sich leichter entzünden.
6. **Hinweis: Schließen Sie den Rostgriff sofort, nachdem sich das Holz entzündet hat. Wenn der Rostgriff die ganze Zeit geöffnet ist, verbrennt das Holz zu schnell, wodurch der Kaminofen beschädigt werden kann.**
7. Bringen Sie den Verbrennungsluftregler in die gewünschte Stellung.

Heißluftklappe

Kaminöfen mit Powerstone können mit einer Klappe an der Oberseite ausgestattet sein. Schließen Sie die Klappe nach dem letzten Holzeinlegen, um eine höchstmögliche Abkühlzeit zu bekommen. Die Klappe muss jedoch **unbedingt** beim nächsten Anzünden wieder geöffnet werden. Andernfalls kann der Kaminofen durch zu starke Verbrennung beschädigt werden, da die Konvektionsluft nicht ausreichend gekühlt wird.

Nachlegeholz:

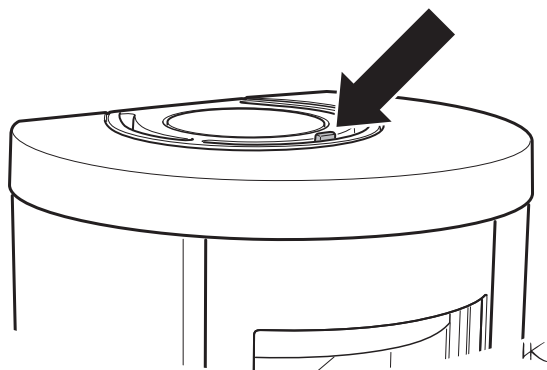
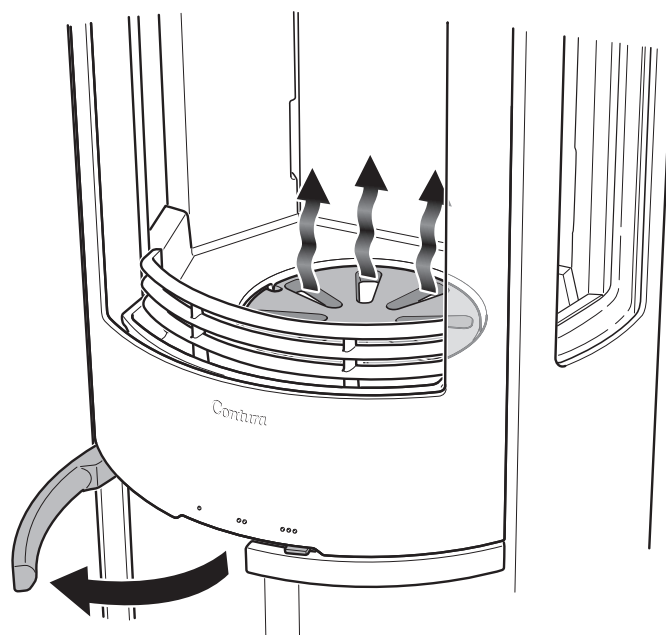
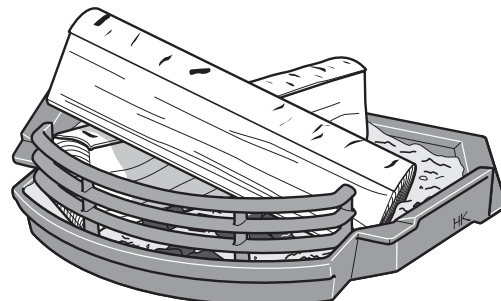
Gehacktes Holz

Länge: 25-36 cm

Durchmesser: 7-9 cm

Normale Menge: 1,8 kg/h (2 Scheite)

Maximale Menge: 2,7 kg/h (max. 3 Scheite pro Nachlegevorgang.)

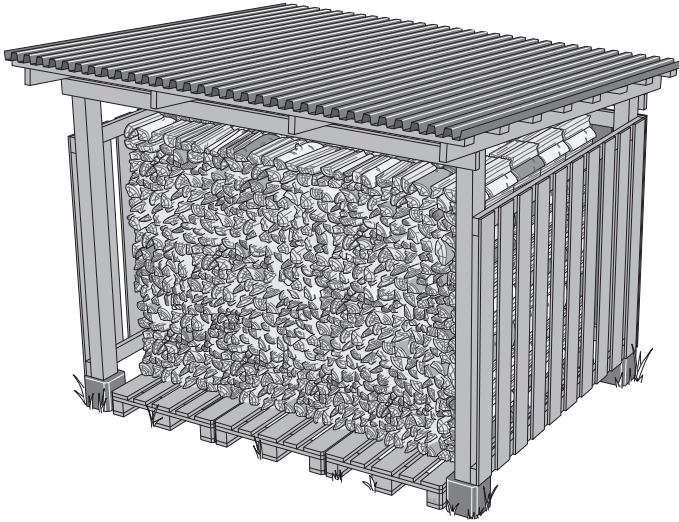


WICHTIG!

Es ist wichtig, dass das Holz schnell Feuer fängt und brennt. Um ein schnelles Anzünden zu erreichen, öffnen Sie den Verbrennungsluftregler **kurzzeitig** vollständig. Eine Schwelbefeuerung kann eine starke Rauchentwicklung bewirken und im schlimmsten Fall eine rasche Gasentzündung verursachen, die zu Schäden an der Feuerstätte führt.

Auswahl des Brennmaterials

Als Brennmaterial für die Feuerstätte eignen sich alle Brennholzarten, wie z.B. Birke, Buche, Eiche, Ulme, Esche, Nadelholz und Obstbaumholz. Verschiedene Holzarten weisen eine unterschiedliche Dichte auf. Je höher die Holzdicke, desto höher der Energiewert. Die höchste Dichte weisen Buche, Eiche und Birke auf.



Feuchtigkeitsgehalt des Holzes

Frisches Holz besteht zu 50% aus Wasser. Das Holz muss immer so getrocknet werden, dass der Feuchtigkeitsgehalt unter 20% liegt. Bei der Verwendung von Holz mit einer höheren Feuchte geht ein großer Teil des Energiegehalts im Holz beim Verkochen des Wassers verloren. Feuchtes Holz beeinträchtigt außerdem die Verbrennung. Im Schornstein bildet sich ein Ruß- und Teerbelag, der im schlimmsten Fall einen Schornsteinbrand herbeiführen kann. Darüber hinaus verrußen die Glasscheiben am Kaminofen und Anwohner in der Umgebung werden durch die Rußausstöße belästigt.

Um sicher zu gehen, dass das Holz trocken ist, sollte es im Winter geschlagen und im Sommer an der freien Luft unter einer Überdachung gelagert werden. Decken Sie einen Holzstapel niemals mit einer Plane ab, die bis zum Boden reicht. Andernfalls wirkt die Plane wie eine Dunstglocke und verhindert das Trocknen des Holzes. Lagern Sie eine kleinere Brennholzmenge stets einige Tage vor der Verwendung im Haus, damit die Oberflächenfeuchte verdunsten kann.



Damit sollten Sie NICHT heizen.

Verwenden Sie als Brennmaterial unter keinen Umständen fossile Brennstoffe, druckimprägniertes, angestrichenes oder geleimtes Holz, Spanplatten, Kunststoff oder Farbdruckbrochüren. Bei der Verbrennung dieser Materialien entstehen Substanzen, die sich schädigend auf die Umwelt und die Feuerstätte auswirken. Vermeiden Sie zudem, außer beim Anzünden, das Heizen mit extrem kleingehacktem Holz, da es unkontrolliert verbrennt. Bei diesem Brennstoff brennt das Feuer rasch zu intensiv und die Temperaturen steigen zu hoch an.

Kerzen

Verwenden Sie keine Kerzen und Kerzenreste als Brennstoff. Geschmolzenes Wachs fließt in das Reglersystem der Feuerstätte und macht den Regler unbrauchbar. Eine entsprechende Reparatur ist sehr kostenintensiv.

Die erste Befeuerung

Bei einer neuen Feuerstätte kann ein besonderer Geruch auftreten. Nach einigen Heizvorgängen verschwindet dieser Geruch vollständig.

WARTUNG DES KAMINOFENS

Beim Beheizen können die Glasscheiben verrußten, selbst wenn die Feuerstätte mit trockenem Holz mit einem Feuchtigkeitsgehalt von 15-20% befeuert wird. Bei regelmäßiger Reinigung genügt es meist, die Scheiben mit einem trockenen Stück Papier abzuwischen. Wenn sich der Ruß bereits länger auf der Scheibe befindet, tunken Sie das angefeuchtete Papier in die weiche, nicht schleifende Asche – gemeinsam mit Wasser löst diese den Ruß und entfernt ihn. Dies ist das einzige Reinigungsverfahren, das wir empfehlen. Sie können auch im Handel spezielle Ruß-Reinigungsmittel für Kaminglas erwerben, doch wir raten von deren Verwendung ab. Verwenden Sie unter keinen Umständen Reinigungsmittel, die Schleifpartikel oder ätzende Stoffe enthalten, da sie bedrucktes oder lackiertes Glas beschädigen oder die Farbe angreifen. Verwenden Sie auch keine Reinigungsmittel mit Natriumhydroxid, da sich dies ätzend auf Dichtungsleisten auswirken kann.

Achten Sie beim Entfernen der Asche aus dem Aschekasten darauf, dass keine Glut übrigbleibt. Die Asche ist vor ihrer Entsorgung mindestens eine Woche lang in einem nicht brennbaren Behälter mit Verschluss aufzubewahren.

Reinigen Sie bisweilen auch innen im Bereich des Aschekastens. Andernfalls kann verschüttete Asche den Aschekasten daran hindern, richtig eingesetzt zu werden.

Der Rost und die weiteren Gusskomponenten in der Brennkammer werden mit einer Stahlbürste gereinigt.

Um eine optimale Verbrennung zu gewährleisten, müssen die Dichtungen regelmäßig kontrolliert werden. Verschlissene Dichtungen beeinträchtigen die Verbrennung, wenn der Kaminofen beim Heizen zusätzliche Luft einzieht.

Lackierte Kaminofenbereiche können mit einem feuchten Lappen und bei Bedarf mit etwas Spülmittel gereinigt werden. Schäden an lackierten Bereichen, z.B. kleinere Kratzer, lassen sich mit Contura-Ausbesserungsfarbe beheben. Wenden Sie sich an Ihren Händler.

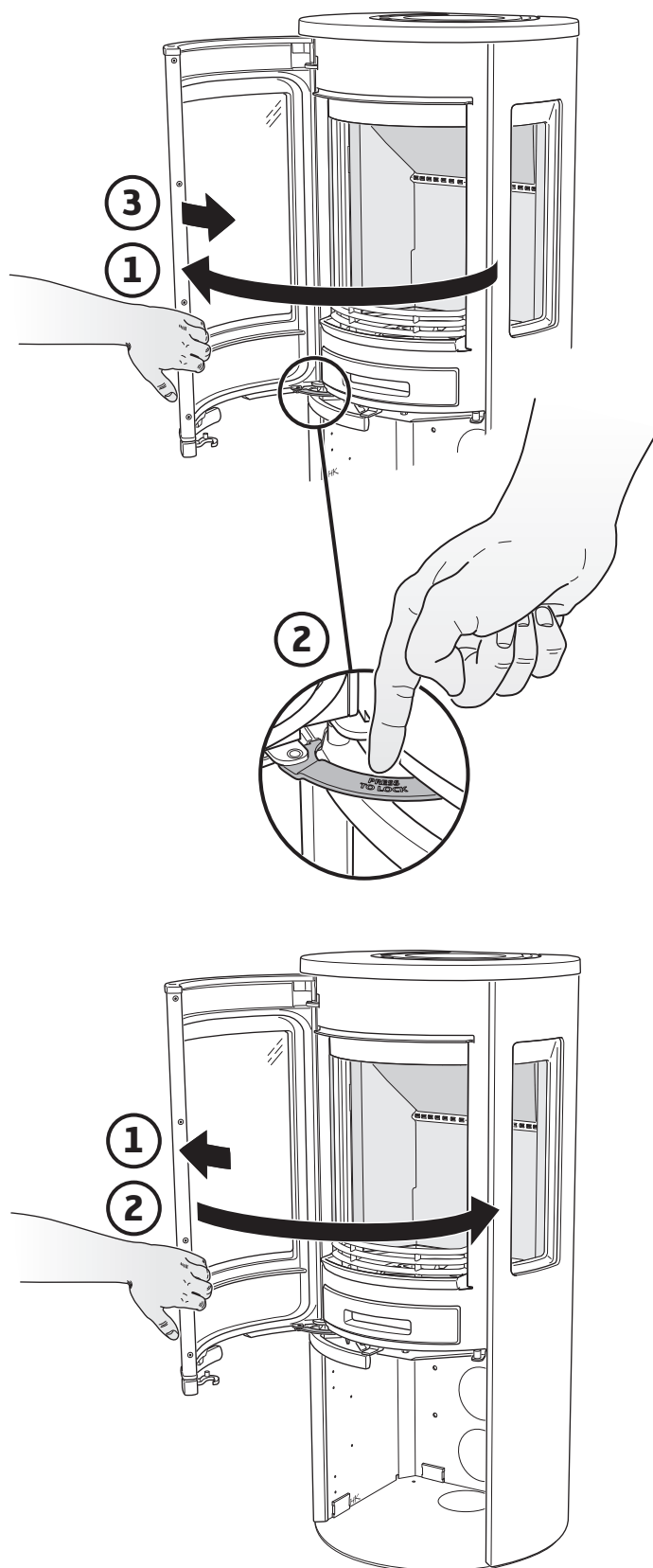
Da ständig große Luftmengen durch den Kaminofen strömen (kalte Raumluft wird angesaugt und warme Luft verströmt), kann sich hinter und unter dem Kaminofen Staub ansammeln. Reinigen Sie diese Stellen daher regelmäßig.

Komponenten in der Nähe des Feuers müssen evtl. ausgetauscht werden. Ein Beispiel für solche Komponenten sind die Verkleidung der Feuerstätte und Roste. Die Lebensdauer dieser Bestandteile richtet sich danach, auf welche Weise und wie oft der Kaminofen genutzt wird.

Verwenden Sie nur Ersatzteile, die von Contura empfohlen werden.

Aufstellen der Tür für Reinigung und Service

Mithilfe des Armes an der linken Seite des Kamins kann die Tür in ihrer geöffneten Stellung arretiert werden.



Mögliche Ursachen für Betriebsstörungen sowie Behebungsmaßnahmen

Nach einer Neuinstallation herrscht in der Feuerstätte nur ein unzureichender Zug.

- Stellen Sie sicher, dass die Schornsteinabmessungen mit den Vorgaben in der Installationsanleitung übereinstimmen.
- Vergewissern Sie sich, dass keine Blockierungen im Schornstein vorliegen, die die Rauchgase behindern. Umgebende Häuser oder Bäume dürfen nicht den Luftstrom im Schornsteinbereich blockieren.

Es lässt sich nur schwer und nur kurzzeitig ein Feuer entfachen.

- Kontrollieren Sie, ob das Feuerholz ausreichend trocken ist.
- Im Gebäude herrscht ein zu hoher Unterdruck, z.B. bei Einsatz eines Küchenabluftgebläses oder einer anderen mechanischen Lüftung. Öffnen Sie beim Anzünden ein Fenster in der Nähe der Feuerstätte. Versuchen Sie ebenfalls, Zeitungsreste anzuzünden und in die Brennkammer zu legen, um einen Zug zu entfachen.
- Der Zuluftkanal von außen kann ganz oder teilweise blockiert sein. Lösen Sie den Schlauch und versuchen Sie, den Ofen mit Verbrennungsluft aus dem Raum zu entzünden.
- Kontrollieren Sie, ob der Verbrennungsluftregler geöffnet ist.
- Der Rauchanschluss des Kaminofens kann mit Ruß verstopft sein. Dies ist nach dem Kehren möglich. Heben Sie die Rauchmuldenplatte heraus und führen Sie eine Kontrolle durch.
- Lesen Sie schließlich nochmals die Heizinstruktionen. Eventuell wurde eine zu geringe Holzmenge verwendet und die Glut ist daher zu schwach und kalt, um beim nächsten Nachlegen das Holz zu entzünden.

Asche hinter der Seitenscheibe

Wenn die Tür beim Nachlegen von Holz unvorsichtig geöffnet wird, können kleine Partikel von Flugasche aus dem Ofen austreten. In ungünstigen Fällen können diese Partikel zwischen die Scheiben von Modellen mit Seitenverglasung geraten. Um die Asche zu entfernen, können Sie sie mit Druckluft ausblasen oder mit einem Staubsauger mit schmaler Düse absaugen. Am einfachsten ist jedoch die Verwendung von „Druckluft aus der Dose“ (wie auf dem Bild zu sehen). Druckluft-Spraydosen sind im Handel erhältlich.

An den Glasscheiben bildet sich übermäßig viel Ruß.

Auf den Glasscheiben lagert sich immer etwas Ruß ab und nach jedem Heizvorgang wächst die Rußmenge. Verrußte Scheiben sind hauptsächlich auf folgende Ursachen zurückzuführen:

- Das Brennholz ist feucht. Dadurch wird die Verbrennung beeinträchtigt und es findet eine starke Rauchentwicklung statt.
- In der Brennkammer herrscht eine zu niedrige Temperatur, wodurch eine unvollständige Verbrennung stattfindet und ein unzureichender Zug im Schornstein erzeugt wird.
- Das Feuer wurde nicht gemäß Anleitung entzündet.
- Die Holzmenge ist so groß, dass die Flammen auf die Glasscheibe treffen. Machen Sie kein zu großes Feuer. Befeuern Sie gemäß den Anweisungen und mit der durchschnittlichen Leistung des Kaminofens.

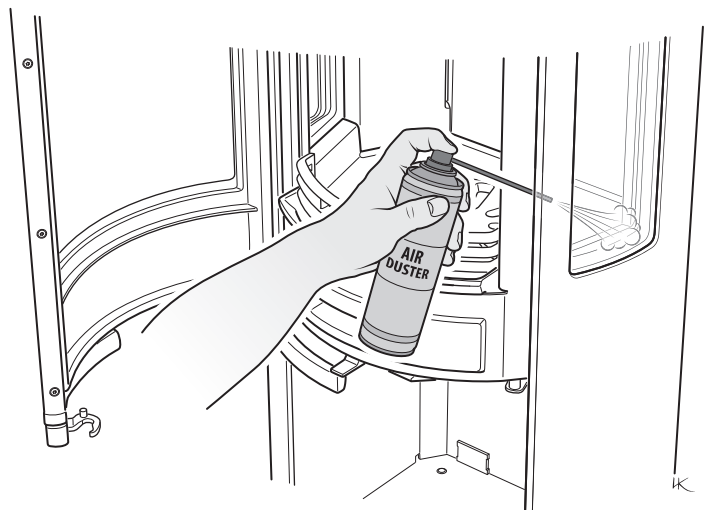
In der Nähe der Feuerstätte kommt es zeitweise zu einer Geruchsentwicklung.

Dies kann vorkommen, wenn Wind in den Schornstein drückt und ist meist bei einer bestimmten Windrichtung zu beobachten. Eine weitere Ursache ist eine geöffnete Tür, wenn eine starke Verbrennung stattfindet.

Lackierte Bereiche haben sich verfärbt.

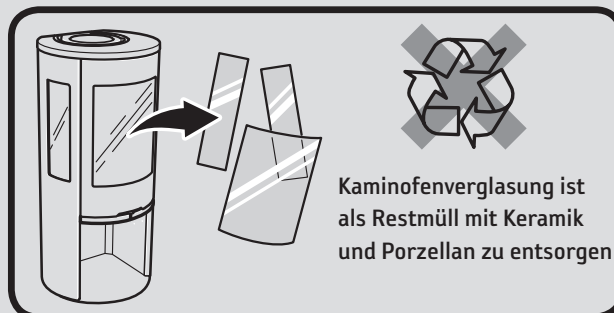
Wenn sich lackierte Bereiche verfärbt haben, liegt das an einer zu hohen Temperatur in der Brennkammer. Die Ursache für die erhöhte Temperatur kann daran liegen, dass die maximal zulässige Holzmenge überschritten oder ungeeigneter Brennstoff verwendet wurde (z.B. Bauschutt, große Mengen kleingehackten Holzabfalls). Für diese Schäden wird keine Garantie übernommen. Wenn Probleme entstehen, die Sie nicht selbst beseitigen können, wenden Sie sich an Ihren Händler oder den zuständigen Schornsteinfeger.

Wir hoffen, dass Sie diese Hinweise bei einer komfortablen, wirtschaftlichen und problemfreien Nutzung Ihrer Contura-Feuerstätte unterstützen.



Abfallentsorgung

Die Kaminofenverpackung besteht aus Wellpappe, Holz und einer geringen Kunststoffmenge. Die Materialien können nach einer Mülltrennung dem Recycling zugeführt werden.



- Beim Heizen erhitzen sich die Oberflächen der Feuerstätte stark und können bei einer Berührung Verbrennungen hervorrufen.
- Beachten Sie ebenfalls die intensive Wärmeabstrahlung durch die Glasscheibe in der Tür.
- Wenn brennbares Material näher als angegeben am Ofen gelagert wird, können Brände entstehen.
- Eine Schwelbefeuerung kann zu einer raschen Gasentzündung führen. Dadurch besteht eine Gefahr für Verletzungen und Materialschäden.
- Ein voller Aschekasten muss geleert werden. Andernfalls wird die Zuluft blockiert, was zu einer Beeinträchtigung der Funktionsweise führt. In schwerwiegenden Fällen kann Asche durch den Regler austreten.
- Der Kaminofen darf nur von Personen mit der entsprechenden Qualifikation umgebaut werden.

KEHREN

Das Kehren von Schornsteinkanälen und Schornsteinanschlüssen ist vom zuständigen Schornsteinfeger auszuführen. Das Kehren des Kaminofens kann durch Abkratzen und bzw. oder Abbürsten erfolgen. Am besten ist ein Staubsauger für Ruß geeignet. Wenn ein Schornsteinbrand entsteht oder zu befürchten ist, müssen Verbrennungsluftregler und Ofentür geschlossen werden. Alarmieren Sie bei Bedarf die Feuerwehr. Nach einem Schornsteinbrand muss der Schornstein stets vom Schornsteinfeger besichtigt werden.



Å fyre på riktig måte

Ildstedet ditt fra Contura er beregnet for bruk som sekundær varmekilde i boligen. Det er viktig å bruke riktig mengde ved, spesielt ved opptenning. Ved første gangs fyring er det lurt å bruke en vekt for å se og lære hvor mye 2,0 kg opptenningsved er. Kontroller også hvor mye normal mengde og maksimumsmengde er.

Ildstedet er kun beregnet på fyring med døren lukket.

Innsatsen skal fyres med lukket dør på grunn av faren for innryking. Døren må alltid åpnes sakte og forsiktig for å forhindre innryking pga. trykkforandringer i ildstedet.

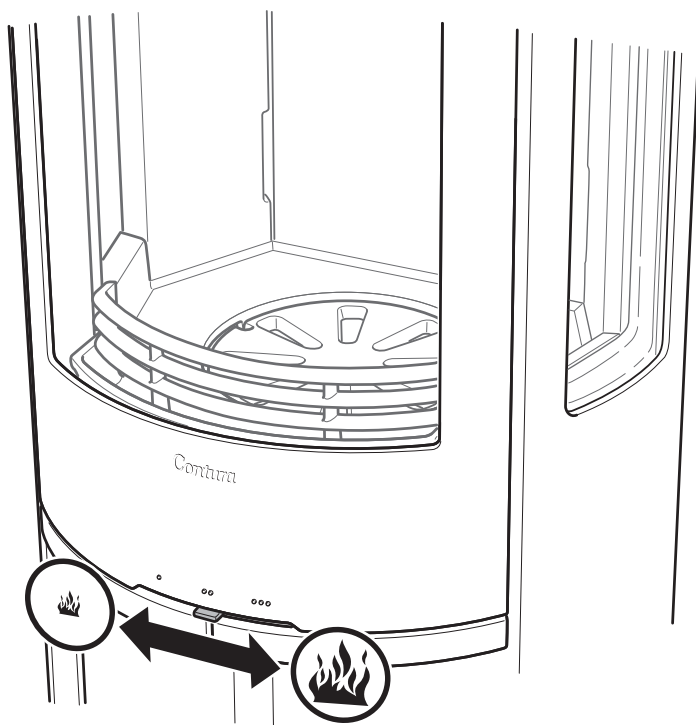
Forbrenningen på virkes av trekken i skorsteinen og vedens kvalitet.

Det pleier å ta noen fyringer før man finner riktig innstilling på forbrenningsluftspjeldet og riktig mengde og størrelse på veden.



Forbrenningsluftspjeldet

- Spjeldet åpnes ved å føre håndtaket mot høyre.
- Spjeldet er ovens "gasspedal". Man gir full gass bare ved opptenning og ved ilegg. Ved all annen fyring skal denne regulatoren stå omtrent på midten.
- Lukk spjeldet når ildstedet ikke er i bruk, så forhindrer du at luften i rommet går ut i skorsteinen og lager kondens.
- Lukk aldri spjeldet før glørne har brent ut.



Opptenning

Vær oppmerksom på at hvis det brukes for lite ved under opptenningen, eller hvis veden er for grovklyvd, oppnår man ikke riktig arbeidstemperatur i brennkammeret. Konsekvensen av feil opptenning blir dårlig forbrenning med kraftig sotdannelse, eller at ilden slokker når døren lukkes.

Hvis ildstedet ikke er tilknyttet uteluft, kan det være nødvendig å åpne et vindu i nærheten av ildstedet før opptenning. La vinduet stå åpent i noen minutter til ilden har fått tak.

Opptenningsved:

Finkløyvd ved

Lengde: 25–33 cm

Diameter: 2–5 cm

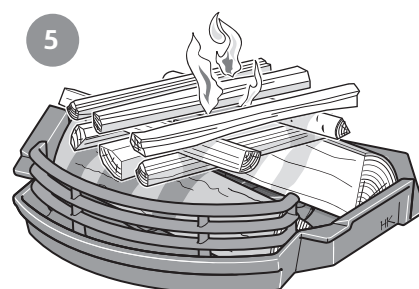
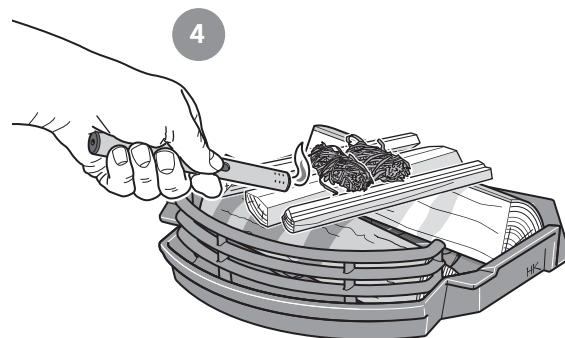
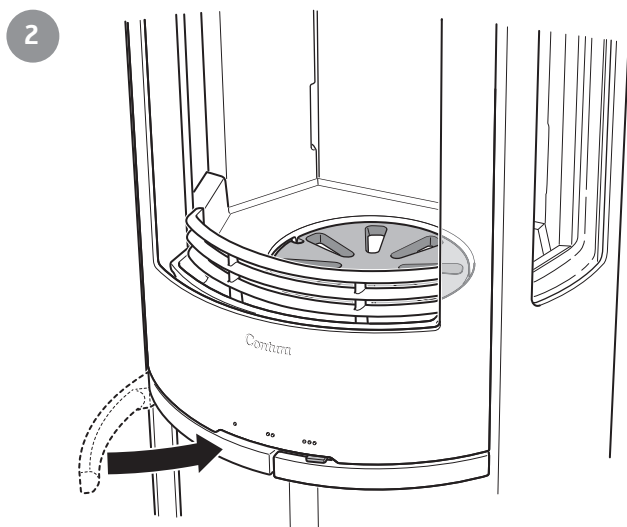
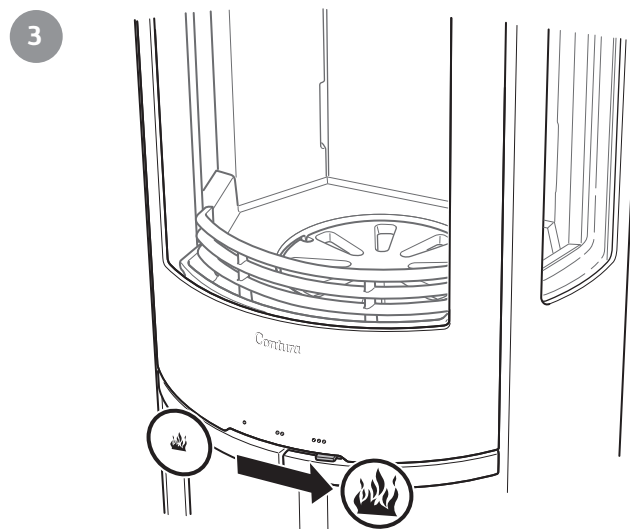
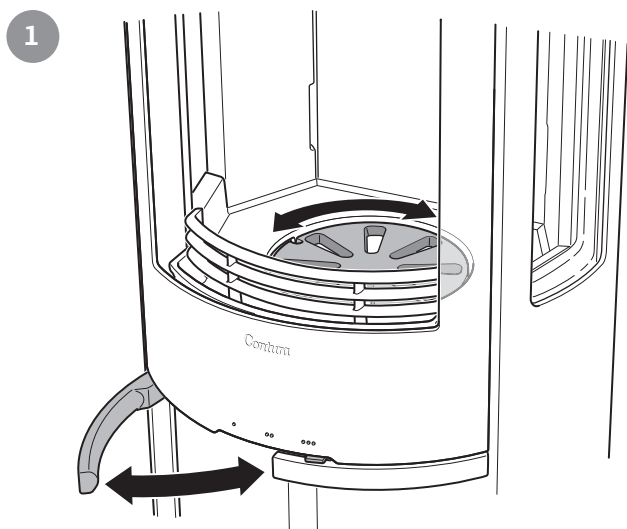
Mengde per opptenning: 2,0 kg

(ca. 8–10 finkløyvde vedskier)

OBS!

Det venstre håndtaket som styrer risten og boost-funksjonen skal være lukket under fyring.

1. Dra ut det venstre håndtaket (risthåndtaket) og vri risten frem og tilbake noen ganger. Dette renser kanalene for innkommende luft.
2. Lukk risthåndtaket.
3. Åpne reguleringen til forbrenningsluften helt opp.
4. Legg inn ca. 2 kg opptenningsved med de største vedskiene underst og med opptenningsbriketter i midten, som vist på bildet.
5. Tenn opp.
6. Lukk døren.
7. Ovn er utstyrt med et automatisk spjeld som i opptenningsfasen forsyner ilden med luft fra undersiden. Når opptenningsilden har brent opp, er spjeldet lukket.
8. Påfylling av ved kan skje med én gang opptenningsilden har gått over til glødelag.



Påfylling av ved

1. Åpne døren noen cm og la undertrykket i brennkammeret utjevnes i noen sekunder før døren åpnes helt.
2. Legg i 2 vedkubber med en samlet vekt på ca. 1,0–2,0 kg. Veden legges diagonalt på hverandre, som vist på bildet.
3. Lukk døren.
4. Forbrenningsluftspjeldet bør være helt åpent til veden brenner skikkelig. Reduser deretter tilførselen av forbrenningsluft. Forutsetningene for regulering av forbrenningen varierer avhengig av temperaturen i brennkammeret og trekken i skorsteinen.
5. En gjennomsnittlig effekt på 5 kW og renest forbrenning oppnås når forbrenningsluftspjeldet er ca. 40 % åpent og det legges inn to vedkubber på til sammen 1,3–1,5 kg i timen.
6. Den laveste effektavgivelsen på 3–4 kW oppnås når forbrenningsluftspjeldet er ca. 30 % åpent. I denne driftsstillingen er det ekstra viktig at forbrenningsluftspjeldet er helt åpent i de første 3–5 minuttene, slik at veden rekker å antennes skikkelig før tilførselen av luft reduseres. En forutsetning for å kunne regulere effektavgivelsen er et tykt glødelag og høy temperatur i brennkammeret.
7. **OBS! Fyring ved maksimal effekt gir dårligere forbrenning, lavere virkningsgrad og forkorter ovnens levetid.**

Påfylling av ved med boost-funksjonen

Ved påfylling av ved kan det noen ganger være svært vanskelig å få ilden til å få tak, fordi glørne har sloknet og temperaturen i brennkammeret har blitt for lav. Gjør da følgende:

1. Åpne døren noen cm og la undertrykket i brennkammeret utjevnes i noen sekunder før døren åpnes helt.
2. Legg i 2 vedkubber med en samlet vekt på ca. 1,0–2,0 kg. Veden legges diagonalt på hverandre, som vist på bildet.
3. Lukk døren.
4. Forbrenningsluftspjeldet skal være helt åpent.
5. Dra nå rishåndtaket helt ut. Veden får nå inn luft fra undersiden slik at ilden får lettere tak.
6. **OBS! Lukk rishåndtaket med en gang ilden har fått tak. Hvis det står åpent gjennom hele fyringen, brenner veden for fort, med fare for skader på ovnen.**
7. Sett forbrenningsluftspjeldet i ønsket posisjon.

Varmluftsspjeld

Ovner med powerstone kan være utstyrt med et spjeld på toppen. Etter siste ilegg av ved kan spjeldet lukkes for å oppnå maksimal avkjølingstid. Det er imidlertid **viktig** at spjeldet åpnes igjen ved neste opptenning. Ellers kan ovnen skades ved hard fyring, fordi kjølingen av konvektorluften til en viss grad uteblir.

VIKTIG!

Det er viktig at vedkubbene begynner å brenne raskt. Rask antenning oppnås ved å åpne forbrenningsluftspjeldet helt i **en liten stund**. Ulmefyring gir kraftig røykutvikling og kan i verste fall medføre en eksplosjonsartet antenning av røygasser som kan føre til skader på ildstedet.

Ileggingsved:

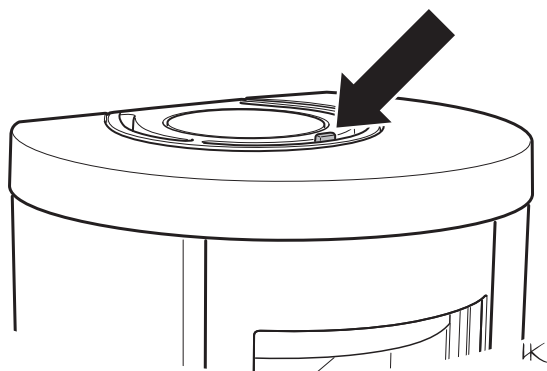
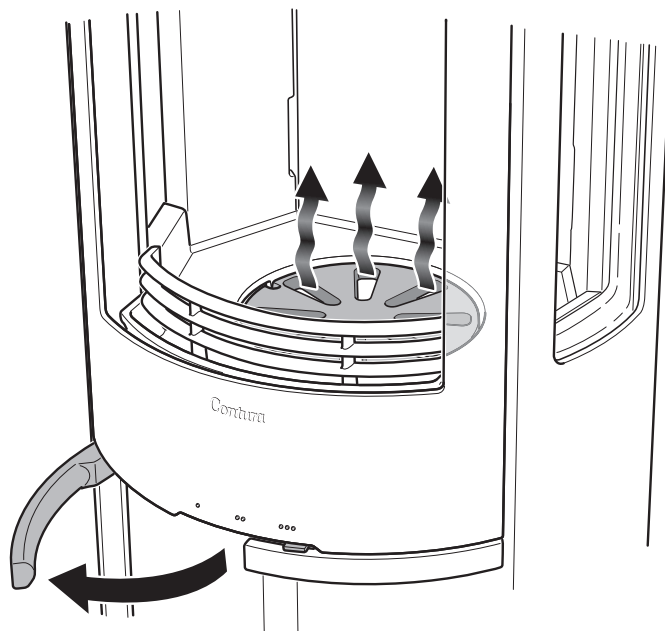
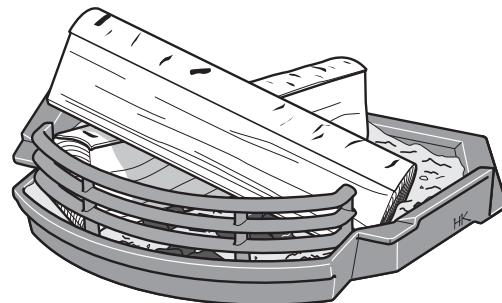
Kløyvd ved

Lengde: 25–33 cm

Diameter: 7–9 cm

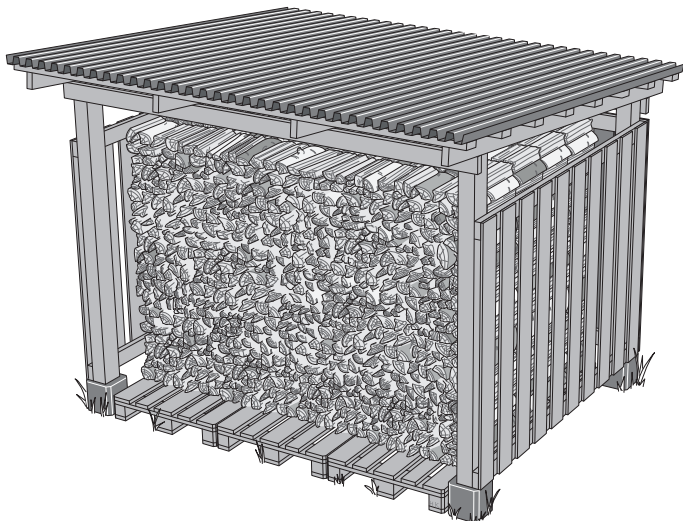
Normal mengde: 1,5 kg/time (2 vedskier)

maks. mengde: 2,5 kg/time (maks. 3 vedskier per ilegg.)



Valg av brensel

Alle typer ved, som for eksempel ved av bjørk, bøk, eik, alm, ask, bartre og frukttre, kan brukes som brensel i ildstedet. Forskjellige tresorter har forskjellig densitet. Jo høyere densitet veden har, jo høyere er energiverdien. Bøk, eik og bjørk har høyest densitet.



Vedens fuktighetsinnhold

Fersk ved består av 50 % vann. Veden må alltid tørkes slik at fuktnivået synker under 20 %. Hvis man fyrer med ved som har høyere fuktighetsinnhold, går en stor del av vedens energiinnhold med til å koke bort vannet. Er veden fuktig, blir også forbrenningen dårlig. Sot- og tjærebelegg dannes i skorsteinen og kan i verste fall føre til pipebrann. Utover dette fører det også til sotet glass på peisovnen og ubehag for beboere i nærheten.

For å sikre tørr ved bør veden avvirkes på vinteren og lagres godt luftet under tak om sommeren. Dekk aldri vedstabelen med en presenning som ligger ned mot bakken. Presenningen fungerer da som et tette sluttende lokk, og veden hindres i å tørke. Oppbevar alltid en mindre mengde ved innendørs i noen dager før bruk, slik at overflatefuktigheten på veden rekker å fordampe.



Dette skal du IKKE fyre med

Fossilt brensel, trykkimpregnert tre, malt eller limt tre, sponplater, plast eller fargebrosjyrer må ikke brukes som brensel. Felles for disse materialene er at det under forbrenning kan dannes stoffer som er skadelige for miljøet og ildstedet. Unngå også å fyre med ekstremt finkløyvd ved, bortsett fra ved opptenning, ettersom den brenner ukontrollert. Denne typen brensel kan ofte føre til overtenning med for høye temperaturer.

Stearinlys

Ikke bruk stearinlys som brensel. Smeltet stearin renner ned i ildstedets spjeldsystem og tetter det igjen, slik at spjeldet ikke fungerer. Det er svært kostbart å reparere.

Første fyring

Når ildstedet er nytt, kan det oppstå en spesiell lukt som følge av at det er nytt. Denne lukten forsvinner helt etter en stund.

VEDLIKEHOLD AV PEISOVN

Glassene kan bli sotete under fyringen, selv når ildstedet fyres med tørr ved som har et fuktighetsinnhold på 15–20 %. Ved regelmessig rengjøring er det som regel nok å tørke av med tørt papir. Hvis soten har sittet lenge på glasset, dypp det fuktete papiret i den myke, ikke-slipende asken og tørk rent. Blandingen av vann og aske løser opp og fjerner soten. Dette er den eneste rengjøringsmetoden vi anbefaler. Du kan få kjøpt ulike rengjøringsmidler og spesielle sotfjerningsmidler for ildstedsglass hos detaljhandelen, men vi fraråder bruk av disse. Ikke bruk slipende rengjøringsmidler eller rengjøringsmidler som kan virke etsende mot trykt eller lakkert glass. Disse kan skade glasset/lakken. Bruk heller ikke rengjøringsmidler som inneholder natriumhydroksid, ettersom de virker etsende på tetningslister.

Når asken i askeskuffen skal tømmes, må du kontrollere at det ikke finnes glør igjen. Asken skal oppbevares i en ikke-brennbar beholder med lokk i minst en uke før den kastes.

Innsatsen til askeskuffen bør også rengjøres av og til, ellers kan askesøl forhindre at askeskuffen skyves riktig på plass.

Risten og andre deler av støpejern i brennkammeret rengjøres med en stålborste.

Kontroll av pakninger er viktig ut fra et forbrenningssynspunkt, fordi slitte pakninger svekker forbrenningen når peisovnen trekker inn falsk luft.

Lakkerte deler på peisovnen kan rengjøres med en fuktig klut, eventuelt tilsatt litt oppvaskmiddel. Skader på lakkerte deler, f.eks. mindre riper, kan utbedres med Contura utbedringsfarge. Kontakt din forhandler.

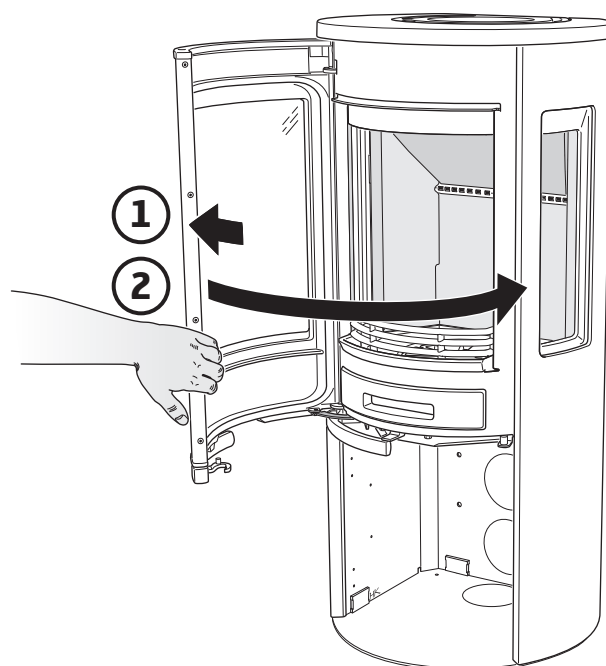
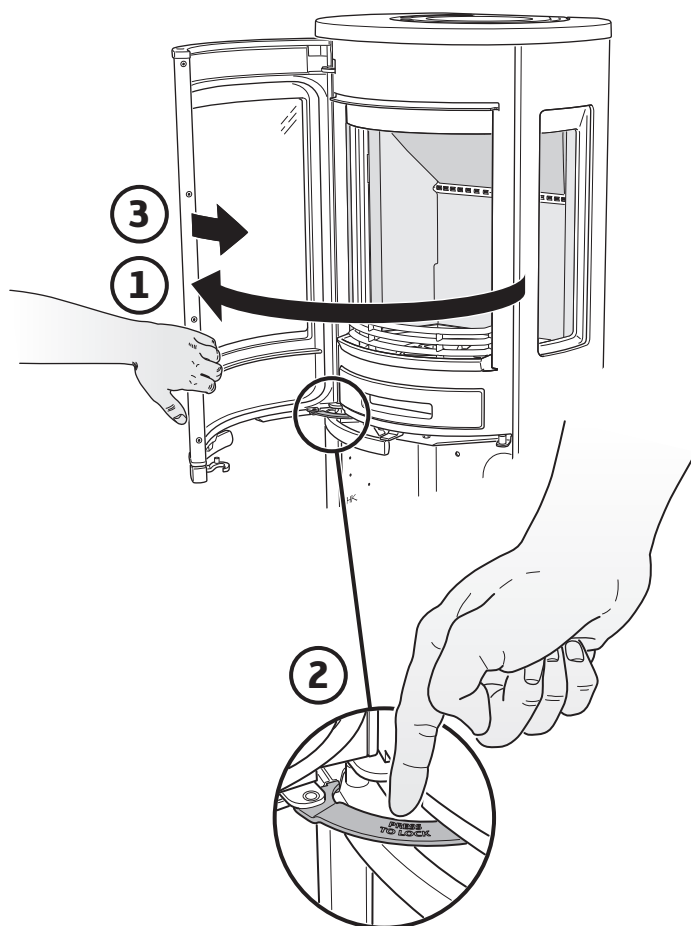
Ettersom det hele tiden strømmer mye luft gjennom peisovnen, hvor kald romluft suges inn og varm luft slippes ut, kan det samle seg støv bak og under peisovnen. Disse stedene bør derfor rengjøres regelmessig.

Deler i nærheten av selve ildstedet kan måtte byttes ut. Eksempel på slike deler er ildstedsbekledningen og risten. Levetiden på disse delene avhenger av hvor mye og på hvilken måte peisovnen er blitt brukt.

Bruk bare reservedeler anbefalt av Contura.

Låsing av døren i åpen posisjon, ved rengjøring/ service

Døren kan låses i åpen posisjon, ved hjelp av låsearmen på venstre siden av ovnen.



Mulige årsaker til driftsforstyrrelser og korrigerende tiltak

Det er dårlig trekk i ildstedet etter installasjon

- Kontroller skorsteinens mål slik at de stemmer overens med det som er angitt i installasjonsanvisningen.
- Kontroller at det ikke finnes noe i skorsteinen som hindrer røykgassene, og at ikke noe nærliggende hus eller tre påvirker vinden rundt skorsteinen.

Det er vanskelig å tenne opp, og ilden dør kanskje ut etter kort tid

- Kontroller at veden er tørr nok.
- For stort undertrykk i huset, for eksempel ved bruk av kjøkkenvifte eller annen mekanisk ventilasjon. Åpne et vindu i nærheten av ildstedet under opptenning. Prøv også å tenne på avispapir og holde det opp i brennkammeret for å få i gang trekken.
- Tilluftskanalen utenfra kan være helt eller delvis tilstoppet. Løsne slangen og prøvefyr med forbrenningsluft fra rommet.
- Kontroller at forbrenningsluftspjeldet er åpent.
- Peisovnens røykuttak kan være tilstoppet av sot, noe som kan forekomme etter feiing. Løft ut røykhyllen og kontroller.
- Gå deretter gjennom fyringsanvisningen igjen. Mengden ved kan ha vært for liten, slik at grunnlørne ble for dårlige til å tenne neste påfylling av ved.

Aske bak sideglasset

Hvis døren åpnes uforsiktig ved ilegg av ved, kan små partikler av flygeaske ta seg ut av ovnen. Disse partiklene kan komme til å havne mellom glassene på modellene som har sidelys. For å fjerne asken kan man blåse rent med trykkluft eller suge rent med en støvsuger med smalt munnstykke. Det enkleste er å gjøre dette ved hjelp av trykkluft på boks (som bildet viser). Spraybokser med trykkluft fås kjøpt i detaljhandelen.

Det dannes unormalt mye sot på glasset

Det blir alltid et visst sotbelegg på glasset, og dette bygger seg litt opp ved hver fyring. Sot på glasset skyldes i hovedsak tre ting:

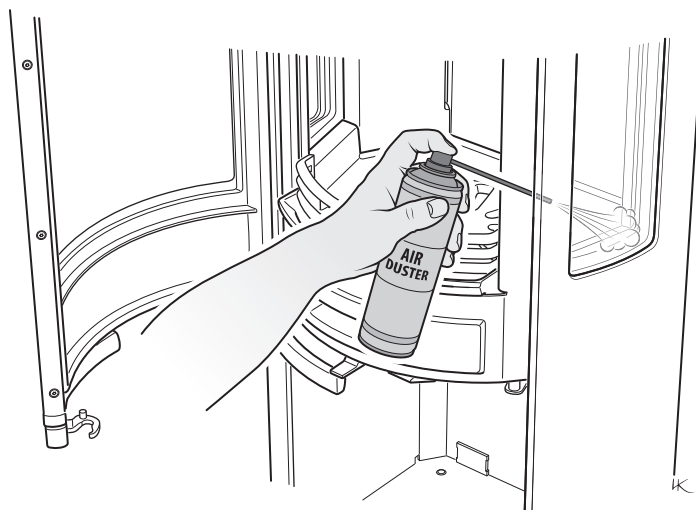
- Veden er fuktig, og det fører til dårlig forbrenning med stor røykutvikling.
- Det er for lav temperatur i brennkammeret, noe som fører til ufullstendig forbrenning og dårlig trekk i skorsteinen.
- Opptenningen er ikke gjort i henhold til anvisningen.
- Mengden ved er så stor at ilden slår mot glasset. Ikke fyr for kraftig. Fyr ifølge anvisningen og på middels effekt for ovnen.

Røyklukt i ildstedets omgivelser i perioder

Dette kan forekomme ved vindnedslag i skorsteinen og skjer som oftest når det blåser i en bestemt vindretning. En annen årsak kan være at døra åpnes når det brenner mye.

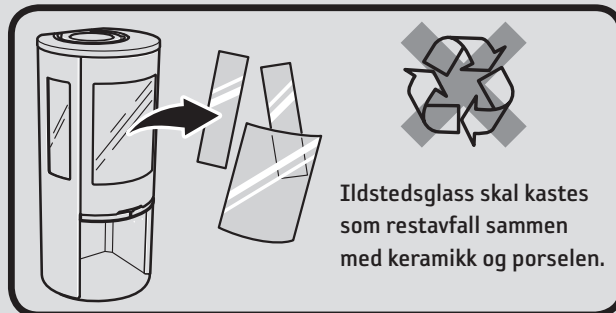
Lakkerte deler har blitt misfarget

Hvis det er misfarging på lakkerte deler, skyldes det for høy temperatur i brennkammeret. Årsaken til den for høye temperaturen kan være at maksimalt tillatt vedmengde er overskredet, eller at det er brukt uegnet brensel (f.eks. byggavfall, store mengder finkløyvd spillvirke). Garantien omfatter ikke slike skader. Hvis det oppstår problemer som du ikke klarer å korrigere selv, kontakt forhandleren eller skorsteinsfeiermesteren. Med disse fyringsrådene håper vi at du er sikret en god, økonomisk og problemfri bruk av ditt ildsted fra Contura.



Håndtering av avfall

Ovnens emballasje består av bølgepapp, tre og noe plast. Materialene skal kildesorteres og leveres til gjenvinning.



Ildstedsglass skal kastes som restavfall sammen med keramikk og porselen.



- Når ildstedet er i bruk, kan flatene bli svært varme og forårsake brannskader ved berøring.
- Vær også oppmerksom på den kraftige varmestrålingen gjennom glasset.
- Hvis det plasseres brennbart materiale nærmere enn den angitte sikkerhetsavstanden, kan det forårsake brann.
- Ulmefyring kan føre til gassantennelse og forårsake både materielle skader og personskafer.
- Askeskuffen må tømmes når den er full. Hvis det ikke blir gjort, vil det redusere lufttilførselen og dermed også funksjonen. I alvorlige tilfeller kan aske falle ut av spjeldet.
- Ovnens skal ikke modifiseres av uautoriserte personer.

FEIING

Feiing av skorsteinskanaler og skorsteinstilkoblinger bør utføres av en skorsteinsfeiermester. Feiing av peisovnen kan skje ved nedskraping og/eller børsting. Det enkleste er imidlertid å bruke en sotstøvsuger. Hvis det oppstår pipebrann, eller hvis det er mistanke om at det har oppstått pipebrann, må forbrenningsluftspjeldet og døren lukkes. Kontakt om nødvendig brannvesenet for sløkking. Etter en pipebrann må alltid skorsteinen inspiseres av en skorsteinsfeiermester.



Contura

NIBE AB · Box 134 · 285 23 Markaryd · Sweden
contura.eu

Contura forbeholder seg retten til å endre angitte mål og beskrevet fremgangsmåte i denne anvisningen uten særskilt varsel. Den aktuelle utgaven kan lastes ned fra www.contura.eu

Chauffer intelligemment

Le Contura est conçu pour être utilisé comme source de chauffage secondaire dans une habitation. Il est important d'utiliser la bonne quantité de bois, surtout au moment de l'allumage. La première fois que vous allumez le poêle, utilisez donc une balance pour évaluer correctement la quantité de bois correspondant à 2,0 kg. Vérifiez également à quoi correspondent les quantités normale et maximale.

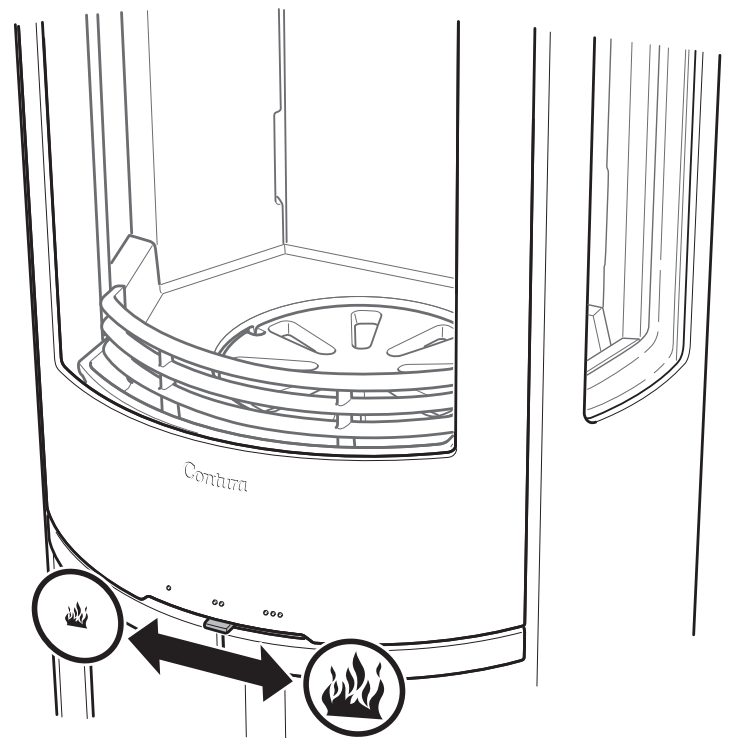
Le foyer est conçu pour fonctionner uniquement avec la porte fermée. Ouvrez toujours la porte lentement et avec précaution pour ne pas être enfumé du fait du changement de pression dans le foyer.

La combustion varie en fonction des conditions de tirage dans la cheminée et de la qualité du bois. Pour parvenir à bien régler le clapet d'air de combustion, plusieurs allumages du feu sont en principe nécessaires.



Le clapet d'air de combustion

- Pour ouvrir le clapet, déplacez la commande vers la droite.
- Le registre est un peu la « pédale d'accélérateur » du poêle. Mettez pleins gaz uniquement à l'allumage et lors de recharge de bois. Autrement, cette commande doit se trouver approximativement au milieu du réglage.
- Fermez le clapet lorsque le foyer n'est pas utilisé pour éviter une sortie d'air ambiant et la formation de condensation dans la cheminée.
- Ne fermez jamais le clapet tant que les braises ne sont pas éteintes.



Allumage

Nota : si une trop petite quantité de bois est utilisée pour allumer le feu, ou si les bûches sont trop grosses, on ne peut pas obtenir la température de service correcte dans le foyer. Un feu mal démarré donnera une combustion de mauvaise qualité avec une forte formation de suie ou encore l'extinction des flammes après la fermeture de la porte.

Si le foyer n'est pas raccordé à une prise d'air extérieur, il peut s'avérer nécessaire d'ouvrir une fenêtre à proximité du foyer avant d'allumer le feu. Laissez la fenêtre ouverte pendant quelques minutes, jusqu'à ce que le feu ait bien pris.

Bois d'allumage :

Bois finement fendu

Longueur : 25 à 33 cm

Diamètre : 2 à 5 cm

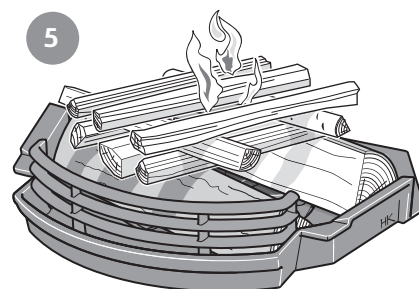
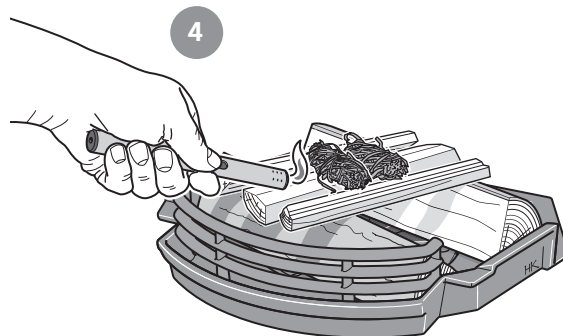
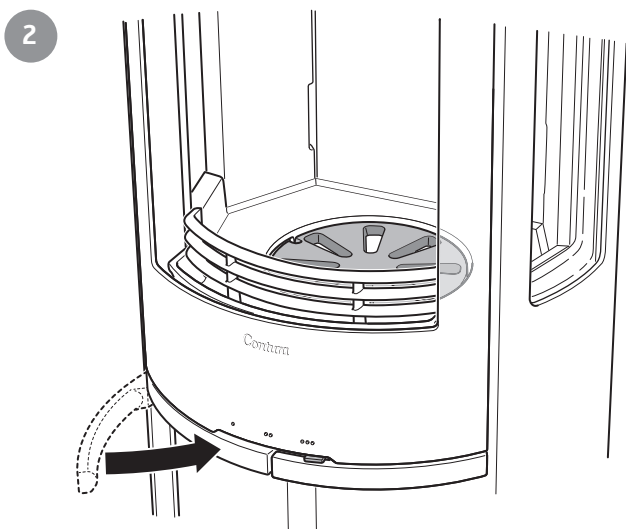
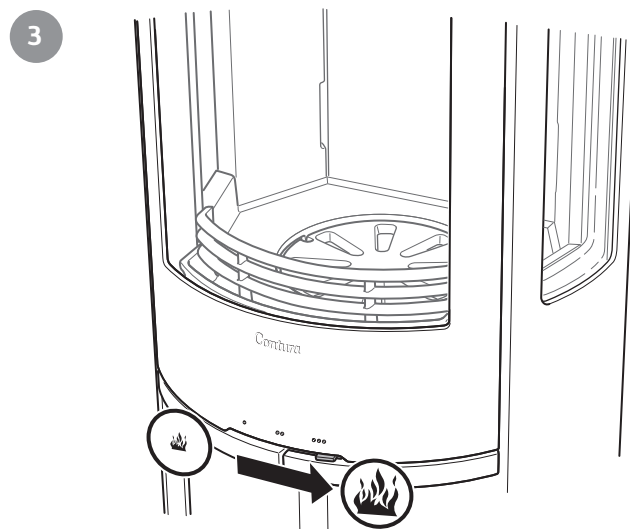
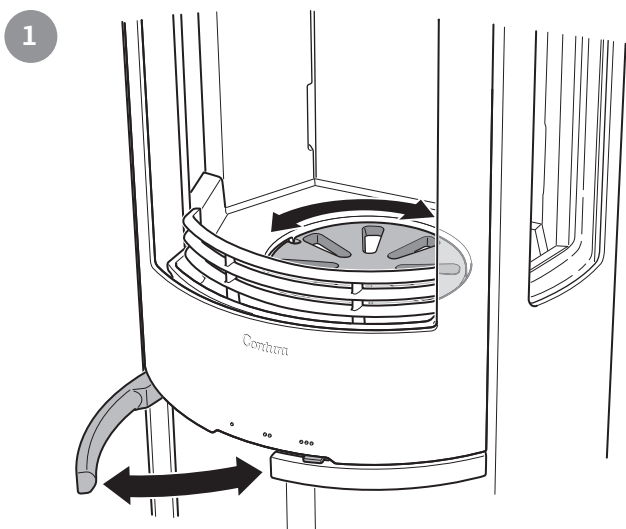
Quantité par allumage : 2,0 kg

(env. 8 à 10 bûchettes de petit bois)

N. B.

La poignée de gauche qui commande la grille et la fonction Boost doit être fermée pendant que le feu est allumé.

1. Tirez sur la poignée gauche (poignée de commande de la grille) et faites tournée plusieurs fois la grille d'avant et en arrière. Ceci permet de nettoyer les canaux pour l'air entrant.
2. Fermez la poignée de commande de la grille.
3. Ouvrez le clapet d'admission d'air à fond.
4. Placez environ 2 kg de bois d'allumage (les plus gros morceaux sur le fond) et avec la briquelette d'allumage au milieu selon l'image.
5. Allumez le feu.
6. Fermez la porte.
7. Le poêle est équipé d'un clapet automatique qui, durant la phase d'allumage, alimente le feu en air frais par le bas. Lorsque le brasier a brûlé, le clapet est fermé.
8. Le réapprovisionnement du feu peu avoir lieu un peu avant que le brasier ne devienne un lit de braises.



Recharge de bois

1. Ouvrez la poignée de la porte de quelques centimètres mais attendez quelques secondes avant d'ouvrir entièrement cette dernière que la dépression dans la chambre de combustion se soit stabilisée.
2. Chargez 2 bûches d'un poids total équivalent à 1,0-2,0 kg environ. Posez les bûches en diagonale selon la figure.
3. Fermez la porte.
4. Le clapet d'air de combustion doit être complètement ouvert jusqu'à ce que le bois brûle correctement. Réduire ensuite l'apport d'air de combustion. Les conditions de régulation de la combustion varient en fonction de la température dans la chambre de combustion et du tirage dans la cheminée.
5. Une puissance moyenne de 5 kW et la combustion la plus propre sont obtenues lorsque le clapet d'air de combustion est ouvert à environ 40 % et que deux bûches d'un total de 1,3 à 1,5 kg sont ajoutées une fois par heure.
6. On obtient la puissance la plus faible de 3 à 4 kW quand le registre d'air comburant est ouvert à env. 30 %. Dans ce mode de chauffage, il est important que le clapet d'air de combustion reste ouvert entièrement pendant les premières 3 à 5 minutes, de sorte que le feu ait le temps de bien prendre avant que l'admission d'air de combustion soit réduite. Une des conditions pour pouvoir régler le rendement est l'obtention d'un épais lit de braises et une température élevée dans la chambre de combustion.
7. **IMPORTANT ! Un feu fonctionnant à son maximum de puissance entraîne une combustion plus faible, un rendement moindre et raccourcit la durée de vie du poêle.**

Recharge de bois avec la fonction Boost

Parfois, lors de recharge de bois, il peut être difficile de faire prendre le feu à cause des braises qui se sont éteintes et de la température dans le foyer qui est trop faible. Procédez alors comme suit :

1. Ouvrez la poignée de la porte de quelques centimètres mais attendez quelques secondes avant d'ouvrir entièrement cette dernière que la dépression dans la chambre de combustion se soit stabilisée.
2. Chargez 2 bûches d'un poids total équivalent à 1,0 - 2.0 kg environ. Posez les bûches en diagonale selon la figure.
3. Fermez la porte.
4. Le registre d'air comburant doit être complètement ouvert.
5. Tirez complètement sur la poignée de commande de la grille. À présent, l'air frais arrive par le bas et permet au bois de s'enflammer.
6. **IMPORTANT ! Fermez la poignée de commande de la grille lorsque le feu a pris. Si la poignée de commande de la grille est ouverte, le bois brûle trop rapidement avec le risque d'endommager le poêle.**
7. Réglez le clapet d'air de combustion dans la position souhaitée.

Registre d'air chaud

Les poêles dotés de pierre Powerstone peuvent être équipés d'un registre sur le dessus. Après la dernière charge de bois, le registre peut être fermé pour obtenir un temps de refroidissement maximal. Il est néanmoins **important** d'ouvrir le registre lors du prochain allumage. Le poêle peut autrement être endommagé quand on chauffe de manière intense, car le refroidissement de l'air de convection ne se produit pas totalement.

IMPORTANT !

Il est important que le bois d'allumage prenne rapidement. Pour obtenir un allumage rapide, ouvrez à fond le registre d'air de combustion **pendant un court instant**. Un feu qui couve provoque d'importantes émanations de fumée et peut au pire provoquer un rapide embrasement des gaz susceptible d'endommager le foyer.

morceaux de fournée :

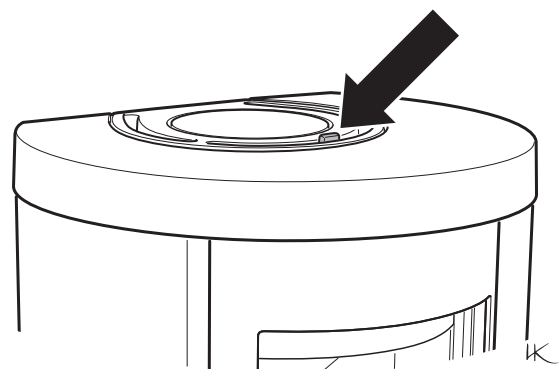
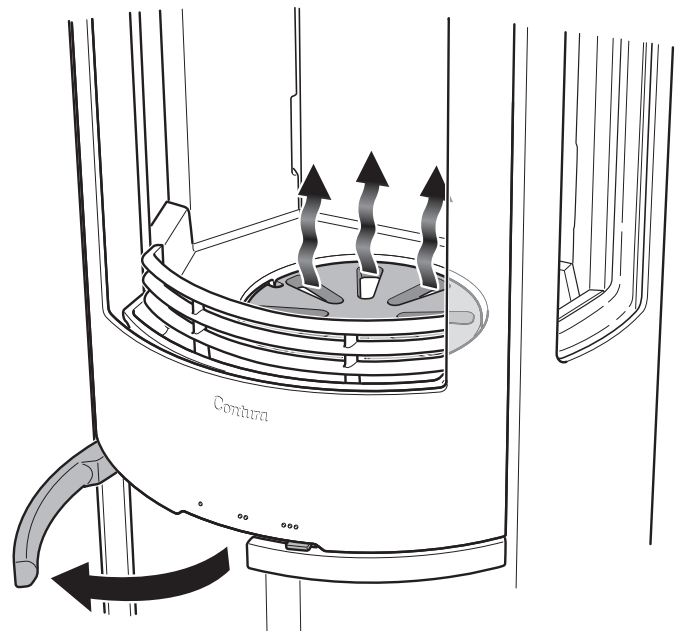
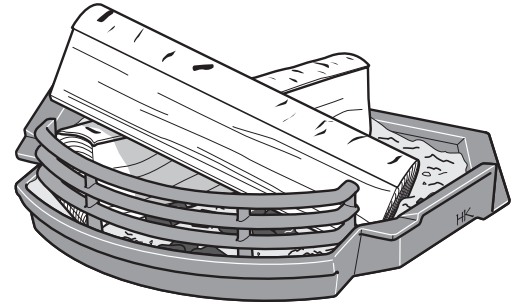
Bois fendu

Longueur : 25 à 33 cm

Diamètre : 7 à 9 cm

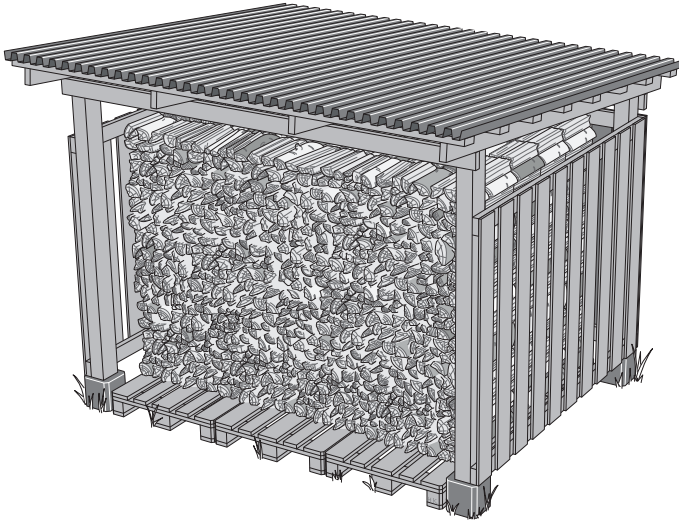
Quantité normale : 1,5 kg / heure (2 bûches)

Quantité maximale : 2,5 kg/heure (3 bûches maxi par fournée)



Choix du combustible

Toutes les essences de bois, bouleau, hêtre, chêne, orme, frêne, résineux et arbres fruitiers peuvent être brûlés dans le foyer. Chaque essence de bois a sa densité propre. Plus celle-ci est élevée et plus la valeur énergétique du bois est importante. Les bois les plus denses sont le hêtre, le chêne et le bouleau.



Taux d'humidité du bois

Un bois frais se compose à moitié d'eau. Le bois doit toujours être séché et son taux d'humidité doit être inférieur à 20 %. Si le taux d'humidité est plus élevé, une grande part de la teneur énergétique du bois servira à faire évaporer l'eau résiduelle. Un bois humide cause d'autre part une mauvaise combustion et entraîne la formation de dépôts de suie et de goudron qui, dans le pire des cas, peuvent provoquer un feu de cheminée. Cela provoque également l'encrassement des vitres du poêle et cause du désagrément au voisinage.

Pour disposer d'un bois bien sec, procédez à son abattage en hiver et stockez-le à l'air libre, bien ventilé sous un abri en été. Ne recouvrez jamais le bois empilé d'une bâche descendant jusqu'au sol car celle-ci formerait alors un couvercle hermétique empêchant le séchage. Rentez toujours une petite quantité de bois chez vous quelques jours avant son utilisation afin de permettre à l'humidité ambiante présente sur le bois de s'évaporer.



Bois à ne PAS utiliser pour faire du feu

Ne jamais utiliser de combustibles fossiles, de bois imprégné sous pression, de bois peint ou collé, de panneaux de particules, de plastique ou de brochures en couleur comme combustible. Tous ces matériaux ont en commun de dégager en cours de combustion des substances nocives pour l'environnement et le foyer. Évitez également de faire du feu avec du très petit bois, sauf au moment de l'allumage, car sa combustion est incontrôlable. Ce type de combustible provoque facilement une surchauffe avec pour conséquence des températures excessives.

Bougies

Ne pas utiliser des bouts de bougies comme comburant. La cire de bougie fondue s'écoule dans le système de volets du foyer et le rend inutilisable. La réparation est très coûteuse.

Premier allumage

Lorsque le foyer est neuf, il peut dégager une odeur spéciale. Cette odeur disparaît totalement après quelques flambées.

ENTRETIEN DU POÊLE

La vitre du foyer peut se couvrir de suie même si le feu est allumé avec un bois sec dont le taux d'humidité est de 15 à 20 %. Un bout de papier sec suffit généralement à ôter le dépôt de suie, si la vitre est nettoyée régulièrement. Si des dépôts de suie sont collés depuis un certain temps sur la vitre, trempez le papier humidifié dans la cendre froide et non abrasive et essuyez. Le mélange d'eau et de cendres dissout et élimine la suie. C'est la seule méthode de nettoyage que nous recommandons. Il existe de nombreux produits spécial nettoyage de vitre d'insert de cheminée disponibles dans le commerce, mais nous vous déconseillons de les utiliser. N'utilisez jamais de nettoyeurs abrasifs ou de nettoyeurs qui peuvent être corrosifs pour le verre imprimé ou peint. Ceux-ci peuvent endommager le verre ou la peinture. Ne pas utiliser non plus de détergents contenant de l'hydroxyde de sodium. Ces derniers ont un effet corrosif sur les joints d'étanchéité.

Assurez-vous qu'il ne reste aucune braise au moment de vider la cendre du poêle. Avant d'être jetées, les cendres devront être conservées pendant une semaine au moins dans un récipient ininflammable muni d'un couvercle.

Nettoyer de temps en temps également à l'intérieur où se trouve le cendrier ; les résidus de cendres peuvent sinon gêner la remise en place du cendrier.

La grille et les autres pièces en fonte se nettoient à la brosse métallique.

Le contrôle des joints est important étant donné qu'un « appel d'air dévoyé » dû à des joints usés nuit à la combustion.

Les parties laquées du poêle peuvent être nettoyées avec un chiffon humide et éventuellement un peu de liquide vaisselle. Les éraflures ou autres petits dommages causés aux parties peintes peuvent être réparés avec une peinture de retouche Contura. Contactez votre distributeur.

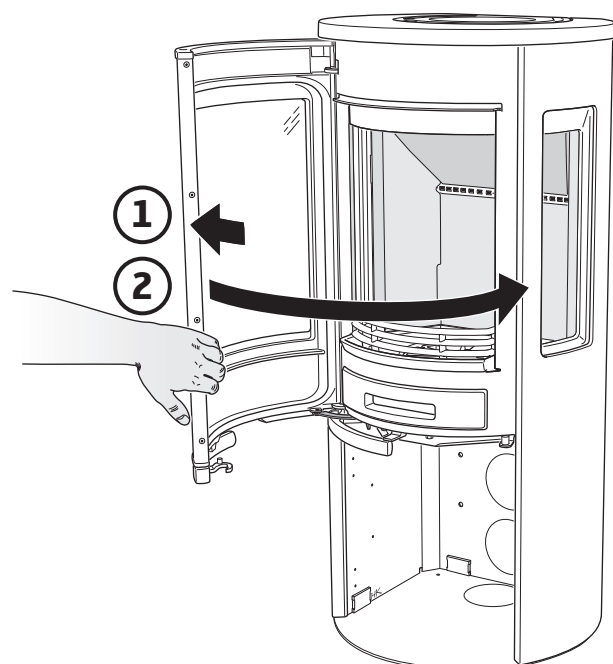
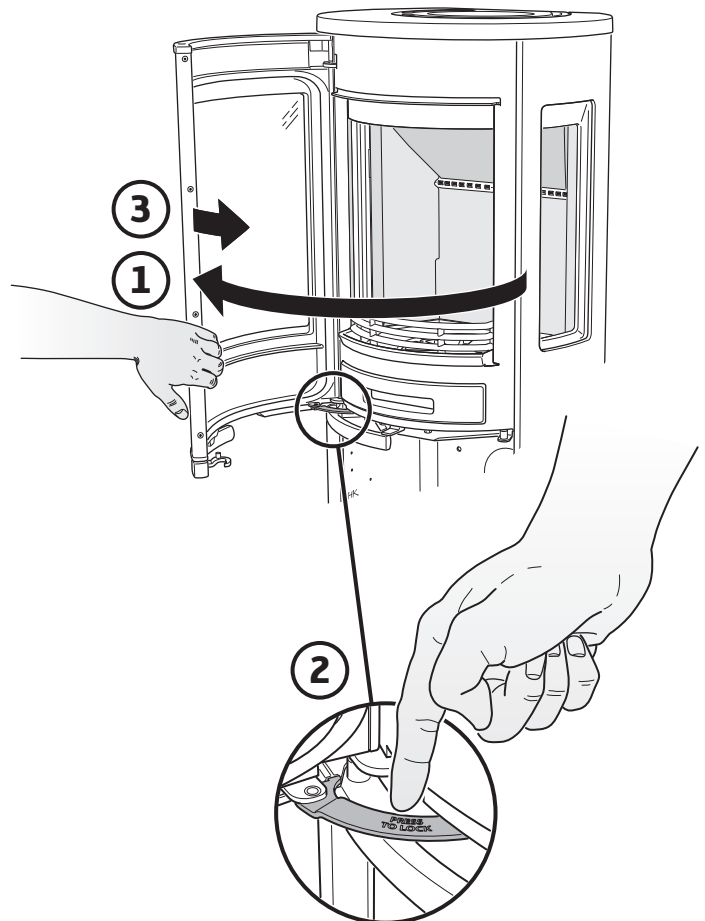
L'importante circulation d'air constamment générée à travers le poêle par les flux d'air froid et d'air chaud admis et rejetés dans la pièce peuvent entraîner l'accumulation de poussière derrière et sous le poêle. Il est donc important de nettoyer régulièrement ces emplacements.

Les éléments situés à proximité du foyer peuvent avoir besoin d'être changés. L'habillage du foyer en fait notamment partie, ainsi que la grille. La durée de vie de ces pièces dépend de la fréquence et du mode d'utilisation du poêle.

Utilisez uniquement les pièces de rechange recommandées par Contura.

Placement de la porte, pour le nettoyage et/ou l'entretien

La porte peut être verrouillée en position ouverte, à l'aide du levier de verrouillage situé sur le côté gauche du poêle.



Causes possibles de perturbations et mesures à prendre

Mauvais tirage dans le foyer après la nouvelle installation.

- Vérifiez que les dimensions de la cheminée correspondent à celles données dans la notice d'installation.
- Vérifiez que rien n'obstrue le passage des gaz de fumée dans la cheminée et qu'aucune habitation ou qu'aucun arbre ne perturbe les vents autour de la cheminée.

Le feu est difficile à allumer et s'éteuffe assez rapidement.

- Vérifiez que le bois est suffisamment sec.
- Le problème peut aussi venir d'une dépression d'air dans le local, notamment en cas d'utilisation d'une hotte de cuisine ou autre ventilation mécanique. Ouvrez une fenêtre à proximité du foyer pendant l'allumage. Vous pouvez aussi allumer quelques feuilles de papier journal dans le poêle pour accélérer le tirage.
- Le conduit d'arrivée d'air extérieur peut être entièrement ou partiellement obturé. Déconnectez le flexible et essayez d'allumer le feu avec l'air de combustion provenant de la pièce.
- Vérifiez que le volet d'air de combustion est ouvert.
- La sortie de fumée du poêle peut être obturée par de la suie, ce qui peut se produire après un ramonage. Enlevez la plaque de fumée et vérifiez.
- Enfin, consultez une fois encore les instructions d'allumage du feu. Il se peut que la quantité de bois était trop faible pour fournir un lit de braises satisfaisant et pas assez chaude pour embraser la nouvelle charge de bois.

De la cendre derrière la vitre latérale

Si la porte est ouverte par inadvertance lors de recharge de bois, de petites particules de cendres volantes peuvent s'échapper du poêle. Dans des conditions défavorables, ces particules peuvent se retrouver entre les vitres sur les modèles avec vitres latérales. Les cendres peuvent être éliminées à l'aide d'air comprimé ou d'un aspirateur à buse d'aspiration étroite. Toutefois, le plus simple est d'utiliser une bombe à air comprimé (comme le montre l'image). Des bombes aérosols à air comprimé sont disponibles dans les magasins de détail.

Un dépôt de suie anormalement important se forme sur la vitre

Un dépôt de suie se forme toujours sur la vitre et s'accumule au fur et à mesure à chaque allumage. La formation de suie sur la vitre a principalement trois causes :

- Le bois est humide, ce qui entraîne une mauvaise combustion, caractérisée par un important dégagement de fumée.
- La température dans le foyer est trop basse, ce qui entraîne une combustion incomplète du bois et un mauvais tirage dans la cheminée.
- Le brasier n'est pas conforme aux instructions.
- La quantité de bois est si grande que le feu est en contact avec la vitre. Ne faites pas de charge de bois trop importante. Observez les instructions données et la puissance moyenne du poêle.

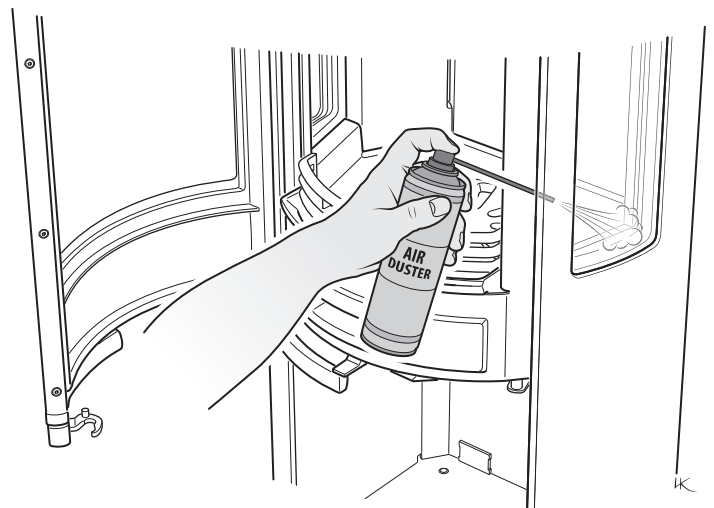
Une odeur de fumée se répand autour du foyer périodiquement.

Ceci peut se produire au refoulement du vent dans la cheminée, généralement pour une certaine orientation du vent. Une autre cause peut être l'ouverture de la porte quand le feu était très fort.

Décoloration des parties laquées

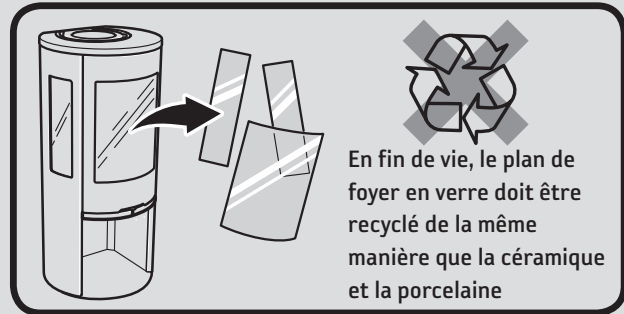
La décoloration des parties laquées est due à une température trop élevée dans la chambre de combustion. La raison de cette élévation de température peut être un dépassement de la quantité maximale de bois autorisée ou l'utilisation d'un combustible inadapté (par exemple débris de constructions, grosses quantités de chutes de bois très fines). La garantie ne couvre pas de tels dommages. Si vous rencontrez des problèmes auxquels vous ne pouvez pas remédier, veuillez contacter votre distributeur ou une entreprise de ramonage.

Nous espérons que ces conseils d'allumage permettront un usage économique, agréable et sans problème de votre foyer Contura.



Gestion des déchets

L'emballage du poêle est constitué de carton, de bois et d'une petite quantité de plastique. Les matériaux doivent être triés et déposés dans un centre de recyclage.



- Certaines parties du foyer deviennent extrêmement chaudes en cours de fonctionnement et peuvent occasionner des brûlures.
- Faites également attention au fort rayonnement de chaleur diffusé à travers la porte vitrée.
- Respectez la distance de sécurité prescrite en ce qui concerne les matériaux combustibles, afin d'éviter tout risque d'incendie.
- Un feu qui couve peut provoquer une inflammation spontanée des gaz, susceptible d'être à l'origine de blessures et de dégâts matériels.
- Le cendrier doit être vidé lorsqu'il est plein. Dans le cas contraire, l'amenée d'air sera obstruée avec, pour résultat, un fonctionnement moins efficace. Dans le pire des cas, la cendre peut s'échapper par le registre.
- Le poêle ne doit pas être modifié par une personne non autorisée.

RAMONAGE

Le ramonage des conduits de cheminée et de leurs raccords doit être effectué par un ramoneur professionnel. Le ramonage du poêle peut être effectué par raclage et/ou brosseage. Le mieux est cependant d'utiliser un aspirateur à cendres. Si un feu de cheminée se déclare ou est à craindre, le registre d'air de combustion et la trappe de ramonage devront être fermés. Contactez si nécessaire les pompiers pour éteindre le feu. La cheminée devra toujours être contrôlée par un ramoneur après un feu de cheminée.



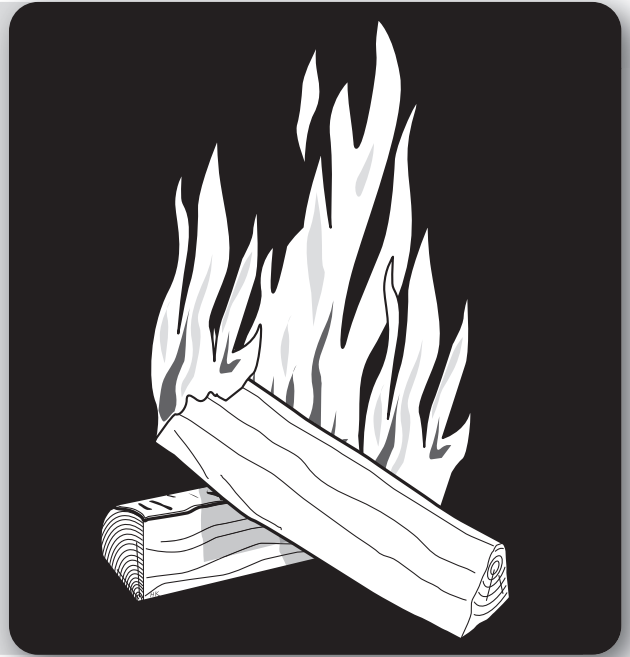
Korrekt fyring

Dit ildsted fra Contura er beregnet til brug som en sekundær varmekilde i boligen. Det er vigtigt at bruge den rigtige mængde brænde, især ved optænding. Ved første optænding bør man derfor bruge en vægt for at se og lære, hvor meget 2,0 kg optændingsbrænde fylder. Kontroller også, hvor meget normal- og maksimummængden fylder.

Ildstedet er kun beregnet til fyring med lukket låge.

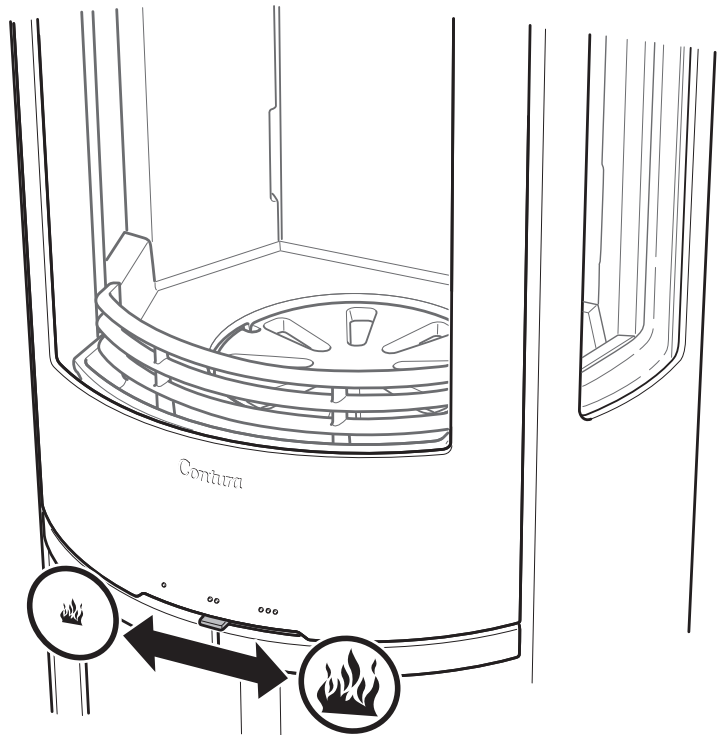
Åbn altid lågen langsomt og forsigtigt for ikke at suge røg ud på grund af trykændringen i ildstedet.

Forbrændingen påvirkes af trækforholdet i skorstenen og brændets kvalitet. Det tager normalt nogle fyringer at finde den rigtige indstilling af luftspjældet og at komme frem til den rigtige brændemængde og -størrelse.



Forbrændingsluftspjældet

- Spjældet åbnes ved at føre reguleringen til højre.
- Spjældet er brændeovnens "gaspedal". Man giver kun fuld gas ved optænding, og når der lægges nyt brænde på. Ved resten af fyringen skal denne spjældregulering stå omtrent i midten.
- Luk spjældet, når ildstedet ikke er i brug, for at forhindre, at rumluften trækkes ud, og at der dannes kondens i skorstenen.
- Luk aldrig spjældet, før gløderne er brændt ud.



Optænding

Vær opmærksom på, at hvis der bruges en for lille mængde brænde ved optænding, eller hvis brændet er kløvet for groft, opnår man ikke den rigtige arbejdstemperatur i brændkammeret. Konsekvensen af forkert optænding bliver dårlig forbrænding med kraftig soddannelse, eller at ilden går ud, når lågen lukkes.

Hvis ildstedet ikke er tilsluttet udeluft, kan det være nødvendigt at åbne et vindue i nærheden af ildstedet før optænding. Lad vinduet stå åbent, indtil ilden har fået fat.

Optændingsbrænde:

Fint kløvet brænde

Længde: 25-33 cm

Diameter: 2-5 cm

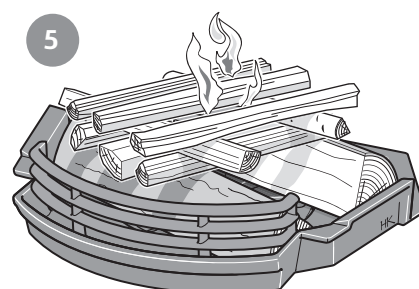
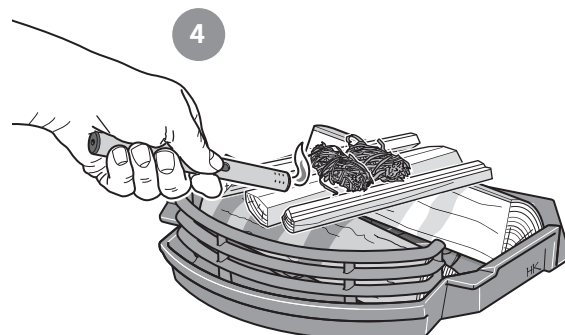
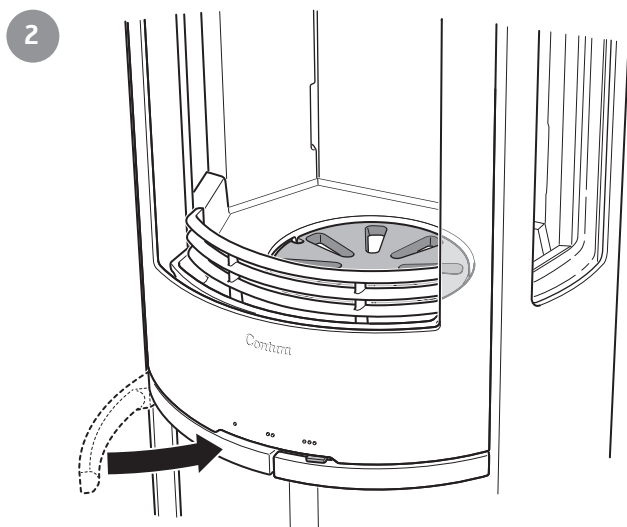
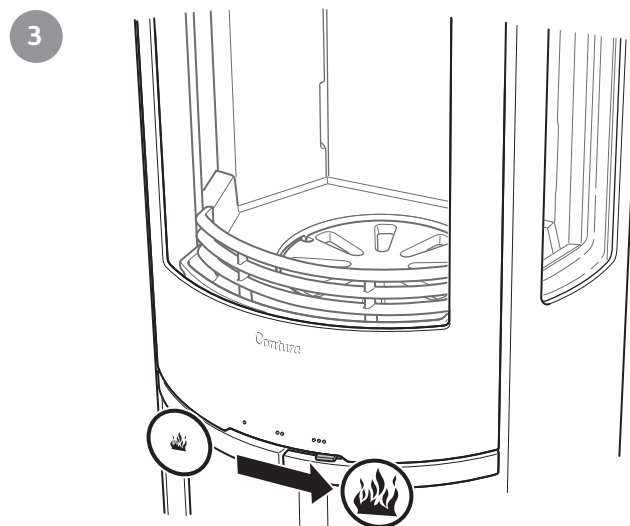
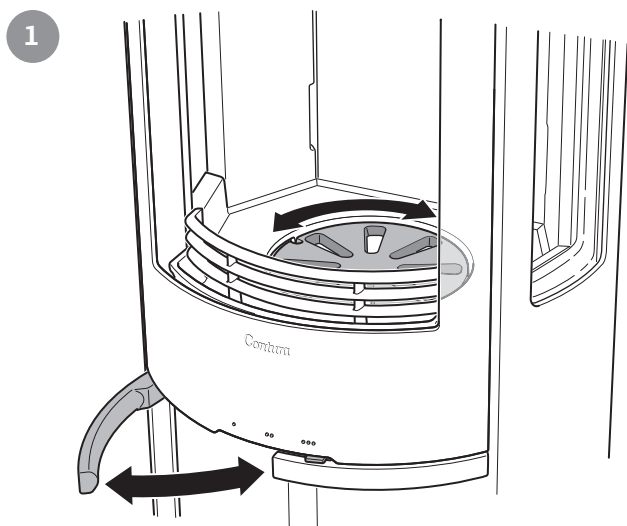
Mængde pr. optænding: 2,0 kg

(ca. 8-10 fint kløvede stykker)

OBS!

Det venstre håndtag, som styrer den runde askerist og boost-funktionen, skal være lukket under fyring.

1. Træk ud i venstre håndtag (risthåndtaget), og drej den runde askerist frem og tilbage nogle gange. Dette renser kanalerne til den indkommende luft.
2. Luk risthåndtaget.
3. Åbn forbrændingsluftspjældet helt.
4. Læg ca. 2 kg optændingsbrænde ind med de største stykker nederst og med en optændingsblok i midten i henhold til billedet.
5. Tænd op.
6. Luk lågen.
7. Brændeovnen er udstyret med et automat-spjæld, der giver ilden luft nedefra under optændingsfasen. Når optændingsilden er brændt op, er spjældet lukket.
8. Der kan fyldes brænde på lige inden optændingsilden er blevet til en glødebund.



Pålægning af brænde

1. Åbn lågen nogle få cm, og lad undertrykket i brændkammeret udjævne sig i nogle sekunder, før lågen åbnes helt.
2. Læg 2 stykker brænde på med en samlet vægt på cirka 1,0-2,0 kg. Træstykkerne lægges diagonalt oven på hinanden i henhold til billedet.
3. Luk lågen.
4. Forbrændingsluftspjældet bør være helt åbent, indtil ilden har godt fat i brændet. Reducer derefter tilførslen af forbrændingsluft. Forudsætningerne for regulering af forbrændingen varierer afhængigt af temperaturen i forbrændingskammeret og trækket i skorstenen.
5. En middeleffekt på 5 kW og den reneste forbrænding opnås, når forbrændingsluftspjældet er ca. 40 % åbent, og to stykker træ på i alt 1,3-1,5 kg lægges på én gang i timen.
6. Den laveste effektafgivelse på 3-4 kW opnås, når forbrændingsluftspjældet er 30 % åbent. I dette tilfælde er det ekstra vigtigt, at forbrændingsluftspjældet står helt åbent de første ca. 3-5 min., så brændet bliver ordentligt antændt, inden tilførslen af forbrændingsluft mindskes. En forudsætning for at kunne regulere effektafgivelsen er en tyk glødebund og en høj temperatur i brændkammeret.
7. **NB! At fyre på maks. effekt giver ringere forbrænding, lavere virkningsgrad og forkorter brændeovnens levetid.**

Pålægning af brænde med boost-funktionen

Af og til kan det ved påfyldning af brænde være svært at få gang i brændet, eftersom gløderne er ved at gå ud, og temperaturen i brændkammeret er blevet for lav. Gør da følgende:

1. Åbn lågen nogle få cm, og lad undertrykket i brændkammeret udjævne sig i nogle sekunder, før lågen åbnes helt.
2. Læg 2 stykker brænde på med en samlet vægt på cirka 1,0-2,0 kg. Træstykkerne lægges diagonalt oven på hinanden i henhold til billedet.
3. Luk lågen.
4. Forbrændingsluftspjældet skal være helt åbent.
5. Træk risthåndtaget helt ud. Nu får ilden luft ind nedefra og får derfor hurtigere fat.
6. **NB! Luk risthåndtaget, når ilden har fået fat. Hvis det står åbent under hele fyringen, brænder træet for hurtigt med risiko for beskadigelse af brændeovnen.**
7. Sæt forbrændingsluftspjældet i den ønskede position.

Varmluftsspjæld

Brændeovne med powerstone kan være udstyret med et spjæld ovenpå. Efter sidste gang, der lægges brænde på, kan spjældet lukkes for at opnå maksimal afkølingstid. Det er dog **vigtigt** at spjældet åbnes igen ved næste optænding. Ellers kan brændeovnen blive skadet ved hård fyring, da konvektionsluftens køling delvist udebliver.

Brænde:

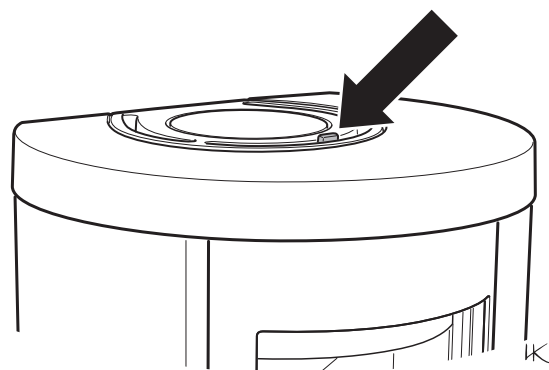
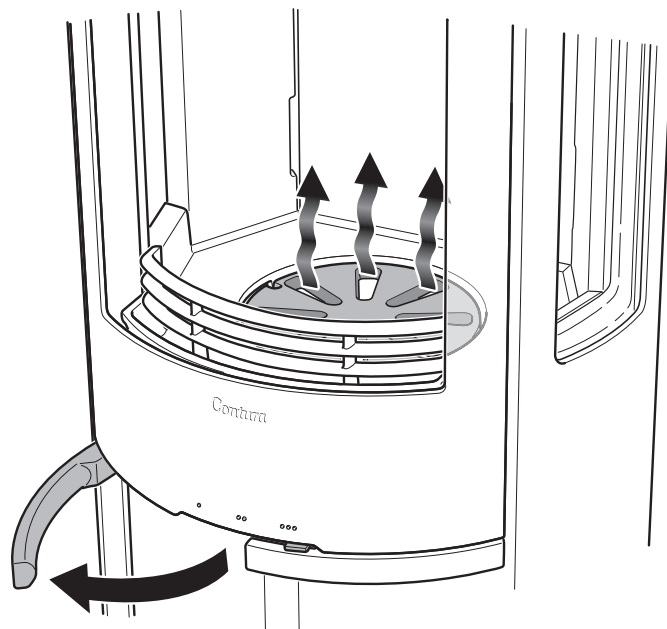
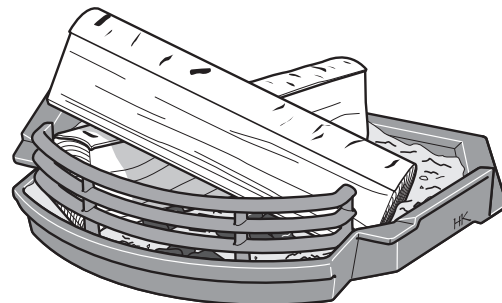
Kløvet brænde

Længde: 25-33 cm

Diameter: 7-9 cm

Normal mængde: 1,5 kg/time (2 stk.)

Maks. mængde: 2,5 kg/time (maks. 3 stk. pr. ilægning)

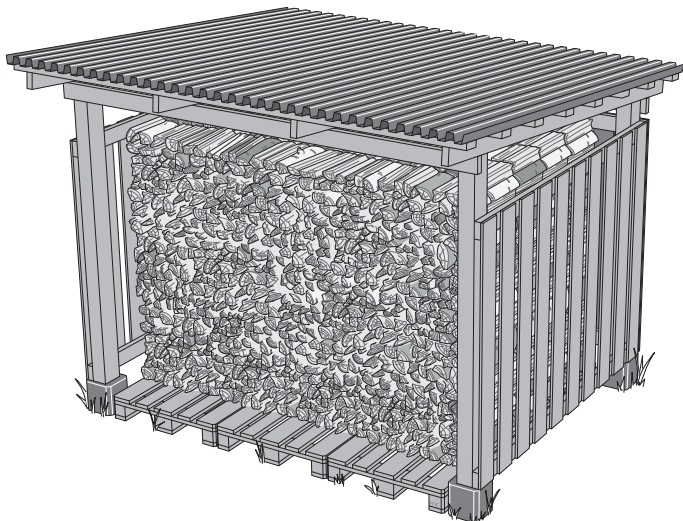


VIGTIGT!

Det er vigtigt, at brændet hurtigt begynder at brænde. Hurtig antændelse af brændet opnås ved at åbne forbrændingsluftspjældet helt i et **lille stykke tid**. Hvis brændet kun ulmer, giver det kraftig røgudvikling, som i værste fald kan forårsage en eksplosionsagtig antændelse af røggasserne, hvilket kan beskadige ildstedet.

Valg af brændsel

Alle typer træ, såsom birk, bøg, eg, elm, ask, nåletræ og frugttræ, kan anvendes som brændsel i ildstedet. Forskellige træsorter har forskellige densiteter – jo højere densitet brændet har, jo højere er energiværdien. Bøg, eg og birk har den højeste densitet.



Brændets fugtindhold

Frisk brænde består af 50 % vand. Brændet skal altid tørres, så fugtindholdet falder til under 20 %. Hvis man fyrer med brænde med et højere fugtindhold, går en stor del af brændets energiindhold til at koge vandet ud. Hvis brændet er fugtigt, bliver forbrændingen også dårlig, og der dannes sod- og tjærebelægninger i skorstenen, som i værste fald kan forårsage skorstensbrand. Derudover dannes der også en sodbelægning på brændeovnens glas, og naboerne generes.

For at sikre sig, at brændet er tørt, bør træet fældes om vinteren og lagres om sommeren under tag på et sted med god udluftning. Brændestakken må aldrig dækkes med en presenning, der ligger i kontakt med jorden, idet presenningen vil fungere som et tætsluttende låg, der forhindrer brændet i at tørre. Opbevar altid en mindre mængde brænde indendørs i nogle dage før brug, så overfladefugten på brændet kan nå at fordampe.



Hvad du IKKE må fyre med

Du må absolut aldrig bruge fossile brændstoffer, trykimprægneret træ, malet eller limet træ, spånplader, plast eller flerfarvede brochurer til at fyre med. Fælles for disse materialer er, at der under forbrænding kan dannes stoffer, der er skadelige for miljøet og ildstedet. Undgå også at fyre med ekstremt fint kløvet træ undtagen ved optænding, da det brænder ukontrolleret. Denne form for brændsel giver let overtænding med for højt effektudtag som resultat.

Stearinlys

Benyt ikke stearinlysrester som brændsel. Smeltet stearin løber ned i ildstedets spjældsystem, og spjældet bliver da ubrugeligt. Denne reparation bliver meget bekostelig.

Første fyring

Når ildstedet nyt, kan der forekomme en speciel lugt, som skyldes at det er nyt. Lugten forsvinder helt efter nogle fyringer.

VEDLIGEHOJDELSE AF BRÆNDEOVNEN

Ved fyring kan glasset blive tilsødet – også, når der anvendes tørt brænde med et fugtindhold på 15-20 %. Ved regelmæssig rengøring er det oftest tilstrækkeligt at tørre glasset af med tørt papir. Hvis soden har siddet i længere tid på glassene, kan man dyppe det fugtede papir i den bløde, ikke slibende aske og tørre rent. Blandingen af vand og aske opløser og fjerner soden. Dette er den eneste rengøringsmetode vi anbefaler. Der kan købes forskellige rengøringsmidler og særlige sodfjerningsmidler til brændeovnglas i detailhandlen, men vi fraråder at benytte disse. Brug aldrig slibende rengøringsmidler eller rengøringsmidler, som er ætsende mod printet eller malet glas. Disse kan beskadige glasset/malingen. Benyt heller ikke rengøringsmidler, som indeholder natriumhydroxid, da disse virker ætsende på tætningslister.

Når askeskuffen skal tømmes, skal man sikre sig, at der ikke er gløder tilbage i asken. Asken skal opbevares i en brandsikker beholder med låg i mindst en uge, inden den bortskaffes.

Rengør af og til også inde i det rum, hvor askeskuffen sidder, spildt aske kan ellers forhindre, at askeskuffen kan føres ind.

Risten og andre dele af støbejern i brændkammeret rengøres med en stålborste.

Kontrol af tætningerne er vigtigt af hensyn til forbrændingen i ovnen, idet slidte tætninger giver dårligere forbrænding ved at brændeovnen trækker "falsk luft" ind.

Lakerede dele på brændeovnen kan rengøres med en fugtig klud, evt. med lidt opvaskemiddel. Skader på lakerede dele, f.eks. mindre ridser, kan udbedres med Conturas udbedringsmaling. Kontakt forhandleren.

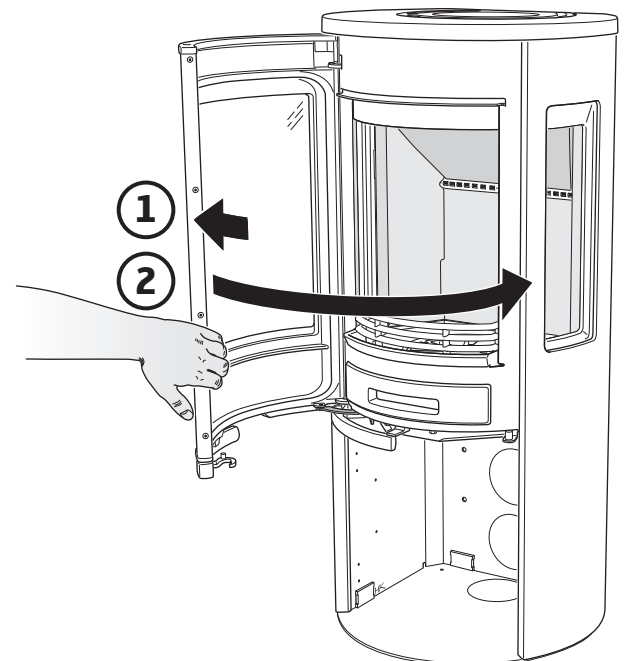
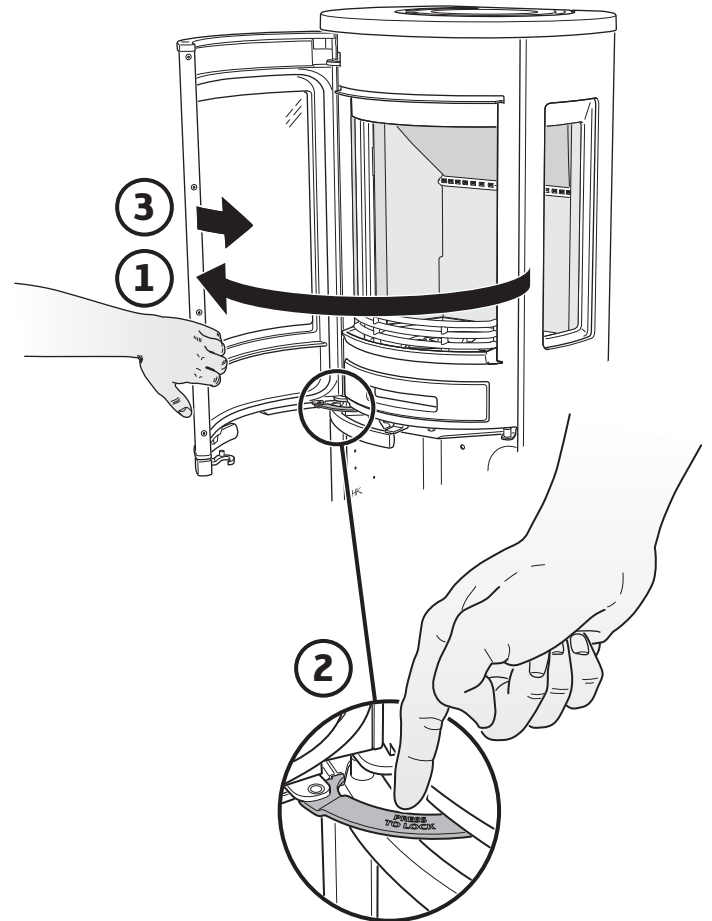
Da der hele tiden er et stort luftflow i brændeovnen, når denne bruges – kold rumluft suges ind, og varm luft ledes ud – kan der samle sig støv bag og under den. Derfor bør man rengøre disse steder regelmæssigt.

Det kan være nødvendigt at udskifte dele, der sidder tæt på selve arnestedet. Det gælder for eksempel ovnbeklædning og riste. Levetiden for disse dele afhænger af, hvor meget og på hvilken måde brændeovnen er blevet anvendt.

Benyt kun reservedele anbefalet af Contura.

Spærring af lågen, ved rengøring/service

Lågen kan spærres i åben position ved hjælp af låsearmen på venstre side af brændeovnen.



Mulige årsager til driftsforstyrrelser og afhjælpning af disse

Der er dårligt træk i ildstedet efter montering

- Kontroller, at skorstenens mål svarer til det, der er angivet i monteringsvejledningen.
- Kontroller, at der ikke er noget i skorstenen, som blokerer røggasserne, og at der ikke er et hus eller træ i nærheden, som påvirker vinden omkring skorstenen.

Det er svært at få gang i ilden, og ilden dør ud efter kort tid

- Kontroller, at brændet er tilstrækkeligt tørt.
- For stort undertryk i huset, f.eks. hvis emhætten i køkkenet eller anden mekanisk ventilation anvendes. Åbn et vindue i nærheden af ildstedet under optænding. Prøv også at tænde nogle sammenkrøllede aviser inde i brændkammeret for at sætte gang i trækket.
- Lufttilførslen udefra kan være helt eller delvis tilstoppet. Tag slangen af, og forsøg at tænde op ved hjælp af forbrændingsluft fra rummet.
- Kontroller, at forbrændingsluftspjældet er åbent.
- Brændeovnens røgdugtag kan være tilstoppet af sod, hvilket kan forekomme efter skorstensfejning. Tag røgvendepuden ud og kontroller.
- Gennemgå til sidst fyringsvejledningen endnu en gang. Den anvendte mængde brænde kan være for lille, og glødebunden er derfor blevet for lille og kold til at tænde det næste brænde, der lægges på.

Aske bag sideglasset

Hvis lågen ikke åbnes forsigtigt, når der lægges brænde på, kan der komme små partikler flyve ud af brændeovnen. Hvis uheldet er ude, kan disse partikler havne mellem glassene på de modeller, der har sideglas. For at fjerne asken kan man blæse med trykluft eller suge asken ud med en støvsuger med et smalt mundstykke. Det letteste er at gøre dette ved hjælp af "trykluft på dåse" (som vist på billedet). Spraydåser med trykluft kan købes i detailforretninger.

Der afsættes unormalt meget sod på glasset

Der afsættes altid en vis sodbelægning på glasset, som bliver en lille smule tykkere for hver fyring. Sodbelægninger på glasset skyldes hovedsageligt tre ting:

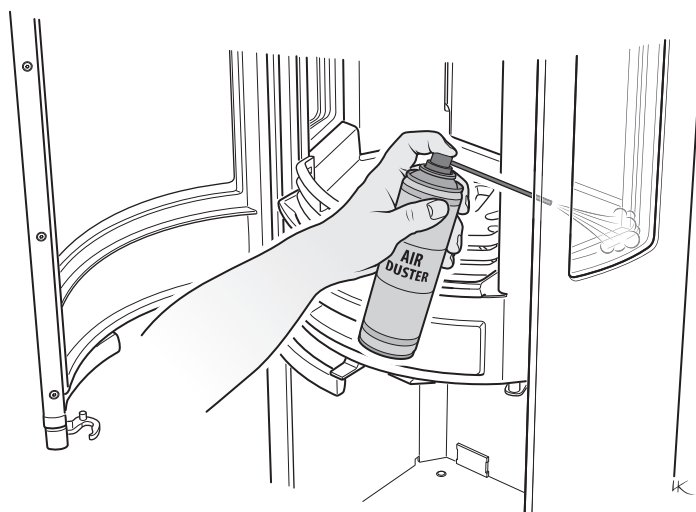
- Brændet er fugtigt, hvilket medfører en dårlig forbrænding med heraf følgende stor røgdugvikling.
- Temperaturen i brændkammeret er for lav, hvilket medfører ufuldstændig forbrænding og dårligt træk i skorstenen.
- Optændingsilden er ikke lavet i henhold til vejledningen.
- Brændemængden er så stor, at ilden slår mod glasset. Lav ikke for stor en ild. Fyr i henhold til vejledningen, og på brændeovnens middeffekt.

Periodevis lugt af røg i ildstedets omgivelser

Dette kan skyldes, at vinden slår ned i skorstenen og sker oftest ved en bestemt vindretning, når det blæser. En anden årsag kan være, at lågen har været åbnet, når der er godt gang i brændet.

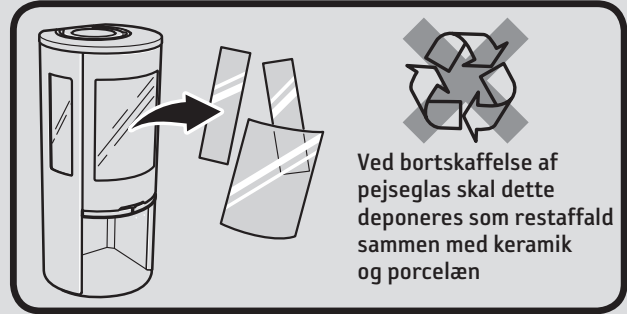
Misfarvning af lakerede dele

Hvis der forekommer misfarvning af de lakerede dele, skyldes det, at temperaturen i brændkammeret har været for høj. Årsagen til den forhøjede temperatur kan være, at den maksimalt tilladte brændemængde er blevet overskredet, eller at der har været anvendt uhensigtsmæssigt brænde (f.eks. bygningsaffald, store mængder fint kløvet affaldstræ osv.). Garantien dækker ikke disse skader. Opstår der problemer, som du ikke selv kan afhjælp, kontaktes forhandleren eller skorstensfejeren. Ved hjælp af disse fyringsråd håber vi, at du får glæde af dit ildsted fra Contura på en behagelig, rentabel og problemfri måde.



Affaldshåndtering

Brændeovnens emballage består af bølgepap, træ og en lille smule plast. Materialet skal kildesorteres og indleveres til genindvinding.



- Under brug bliver ildstedets overflader meget varme og kan medføre forbrændinger ved berøring.
- Vær også opmærksom på den kraftige varmeudstråling gennem lågeglasset.
- Hvis der anbringes brændbart materiale nærmere end den angivne sikkerhedsafstand, kan det medføre brand.
- Hvis brændet kun ulmer, kan det forårsage en eksplosionsagtig antændelse af røggasserne med risiko for såvel materielle skader som personskader.
- Askeskuffen skal tømmes, når den er fuld. Hvis man undlader dette, tilstoppes tilluften, hvilket giver ringere funktion. I alvorlige tilfælde kan asken komme ud gennem spjældet.
- Brændeovnen må ikke modificeres af uvedkommende personer.

SKORSTENSFEJNING

Fejning af skorstenskanaler og -tilslutning skal altid udføres af en skorstensfejer. Rensning af brændeovnen kan f.eks. ske ved skrabning og/eller børstning. Det er imidlertid mest hensigtsmæssigt at anvende en sødstøvsuger. I tilfælde af eller ved frygt for skorstensbrand skal forbrændingsluftspjældet og lågen lukkes. Kontakt om nødvendigt brandvæsenet for slukning. Efter en skorstensbrand skal skorstenen altid besigtiges af en skorstensfejer.



Contura

NIBE AB · Box 134 · 285 23 Märkaryd · Sverige
contura.eu

Contura forbeholder sig ret til at ændre de oplyste mål og beskrivne fremgangsmåder i denne vejledning uden særskilt varsel. Den aktuelle udgave kan downloades fra www.contura.eu

Näin lämmität oikein

Contura-takkasi on tarkoitettu asunnon toissijaiseksi lämmönlähteeksi. On tärkeää, että puumäärä on oikea, etenkin sytytysvaiheessa. Ensimmäisellä lämmityskerralla sinun kannattaa käyttää vaakaa nähdäksesi kuinka paljon 2,0 kg polttopuuta on. Tarkasta myös normaali- ja maksimimäärät.

Takkaa saa lämmittää ainoastaan luukku suljettuna.

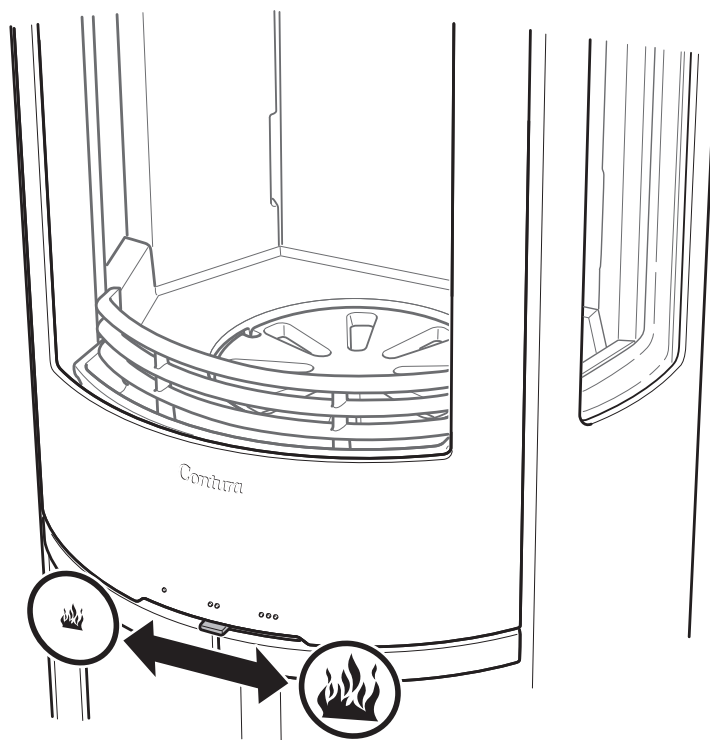
Avaa luukku hitaasti ja varovasti, jotta huoneeseen ei tule savua palotilan painevaihtelujen vuoksi.

Palamiseen vaikuttavat savupiipun veto ja puun laatu. Palamisilmapellin oikean asennon sekä oikean puumäärän löytämiseen tarvitaan tavallisesti muutama lämmityskerta.



Palamisilmapelti

- Pelti avataan siirtämällä säädintä oikealle.
- Pelti on takan "kaasupoljin". Anna täyskaasua ainoastaan sytytyksen ja puiden lisäyksen yhteydessä. Muun ajan tämän säätimen pitäisi olla suunnilleen keskellä.
- Sulje pelti kun takkaa ei käytetä: se estää lämmön karkaamisen savupiipun kautta ja kosteuden tiivistymisen savupiippuun.
- Älä koskaan sulje peltiä ennen kuin hiillos on palanut kokonaan loppuun.



Sytytys

Huomaa, että jos käytät sytytysvaiheessa liian vähän tai liian karkeaksi pilkottuja puita, palotila ei saavuta oikeaa käyttölämpötilaa. Virheellisen syttymisen seurauksena saattaa olla huono palaminen, voimakas nokeentuminen ja tulen sammuminen, kun luukku suljetaan.

Jos takassa ei ole erillistä palamisilman syöttöä, takan lähellä oleva ikkuna pitää avata ennen tulen sytyttämistä. Jätä ikkuna auki muutamaksi minuutiksi, kunnes tuli on kunnolla syttynyt.

Sytytyspesällinen:

Pilkottu puu

Pituus: 25-33 cm

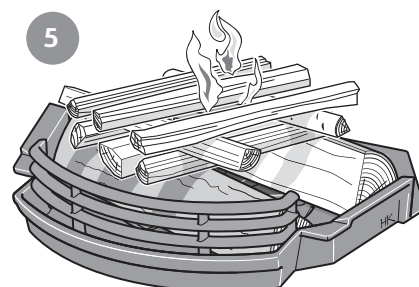
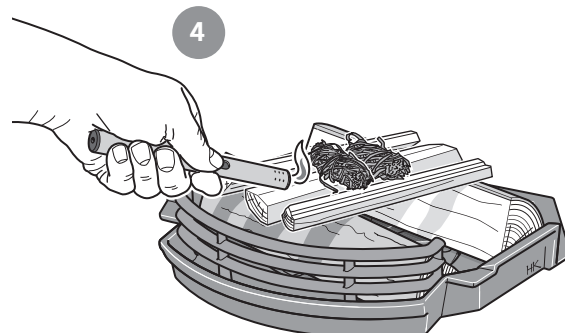
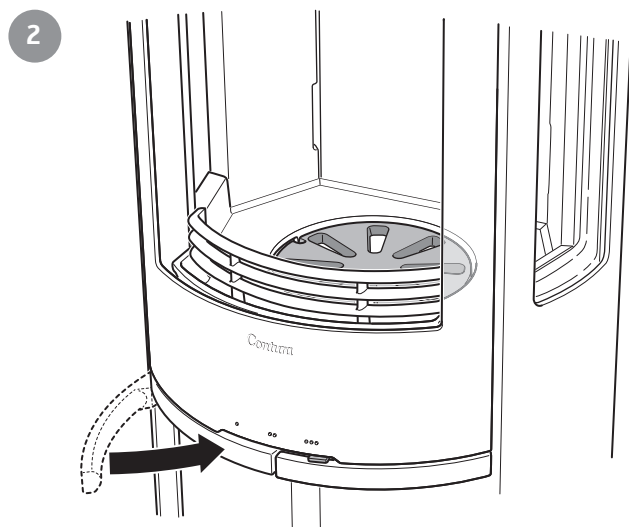
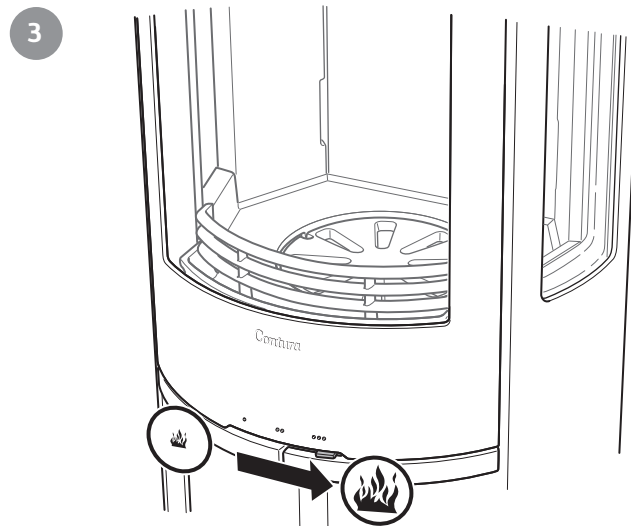
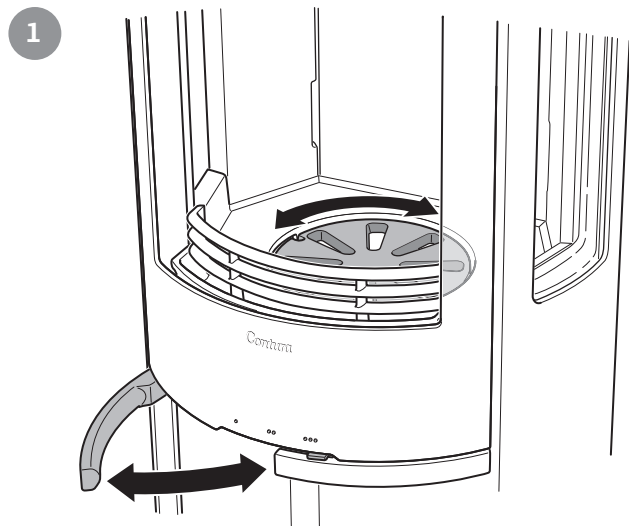
Halkaisija: 2 - 5 cm

Määrä sytytyskertaa kohti: 2,0 kg
(n. 8-10 pilkettä)

HUOM!

Arinaa ja boost-toimintoa säättävän vasemman kahvan pitää olla kiinni lämmityksen aikana.

1. Vedä vasen kahva (arinakahva) ulos ja käännä arinalautasta muutaman kerran edestakaisin. Tämä puhdistaa palamisilmakanavat.
2. Sulje arinakahva.
3. Avaa palamisilmapelti täysin auki.
4. Aseta palotilaan n. 2 kg sytykkeitä niin, että suurimmat palat ovat alimpana, ja aseta keskelle sytytyspala kuvan mukaisesti.
5. Sytytä tuli.
6. Sulje luukku.
7. Takka on varustettu automaattipellillä, joka sytytysvaiheen aikana syöttää palamisilmaa alakautta. Pelti suljetaan, kun sytytyspesällinen on palanut loppuun.
8. Lisää puita juuri ennen kuin sytytystuli muuttuu hiillokseksi.



Puun lisääminen

1. Avaa luukkua muutama sentti ja anna palotilan alipaineen tasaantua muutaman sekunnin ajan ennen kuin avaat luukun kokonaan.
2. Lisää 2 puunpalaa, joiden yhteispaino on noin 1,0-2,0 kg. Aseta puut ristiin kuvan mukaisesti.
3. Sulje luukku.
4. Palamisilmapellin pitää olla täysin auki, kunnes puut palavat kunnolla. Pienennä sitten palamisilman syöttöä. Palamisen säätelymahdollisuudet vaihtelevat palotilan lämpötilasta ja savupiipun vedosta riippuen.
5. 5 kW keskiteho ja puhtain palaminen saavutetaan, kun palamisilmapelti on n. 40 % auki ja kerralla lisätään 2 puunpalaa, joiden yhteispaino on 1,3-1,5 kg.
6. Pienin 3-4 kW lämmitysteho saadaan silloin, kun palamisilmapelti on 30 % auki. Tässä käyttötilassa on erityisen tärkeää, että palamisilmapelti on täysin auki ensimmäisten 3-5 minuutin ajan, jotta puut ehtivät syttyä kunnolla ennen kuin palamisilman tuloa pienennetään. Tehonsäätely edellyttää paksun hiilloksen ja korkean palotilan lämpötilan.
7. **HUOM! Maksimiteholla lämmittäminen huonontaa palamista, pienentää hyötysuhdetta ja lyhentää takan käyttöikää.**

Puun lisäksi boost-toiminnolla

Joskus puu ei tahdo syttyä lisäyksen jälkeen, koska hiillon on jäähtytys ja palotilan lämpötila on laskenut liian alhaiseksi. Toimi silloin seuraavasti:

1. Avaa luukkua muutama sentti ja anna palotilan alipaineen tasaantua muutaman sekunnin ajan ennen kuin avaat luukun kokonaan.
2. Lisää 2 puunpalaa, joiden yhteispaino on noin 1,0-2,0 kg. Aseta puut ristiin kuvan mukaisesti.
3. Sulje luukku.
4. Palamisilmapellin pitää olla täysin auki.
5. Vedä nyt arinakahva kokonaan ulos. Puut saavat nyt ilmaa alapäin ja syttyvät helpommin.
6. **HUOM! Sulje arinakahva heti kun puut ovat syttyneet. Jos arinakahva on auki koko ajan takkaa käytettäessä, puut palavat liian nopeasti ja takka saattaa vaurioitua.**
7. Aseta palamisilmapelti haluttuun asentoon.

Lämminilmapelti

Powerstone-takkojen kannessa voi olla pelti. Viimeisen puiden lisäyksen jälkeen pelti voidaan sulkea, jotta saadaan mahdollisimman pitkä jäähtytysaika. On **tärkeää**, että pelti avataan seuraavan lämmityskerran yhteydessä. Muuten takka voi vaurioitua voimakkaassa lämmityksessä, koska konvektioilman jäähtyttävä vaikutus puuttuu.

Lisäyspuut:

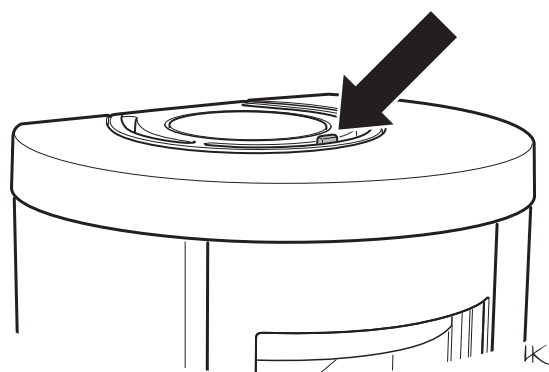
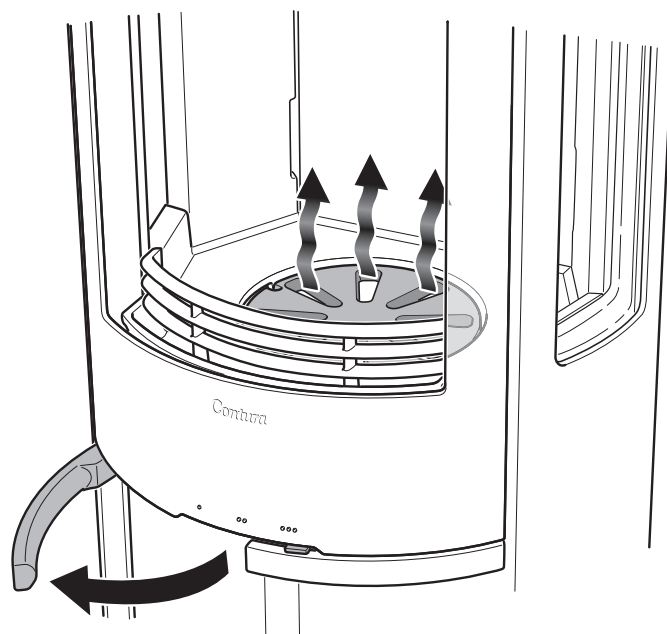
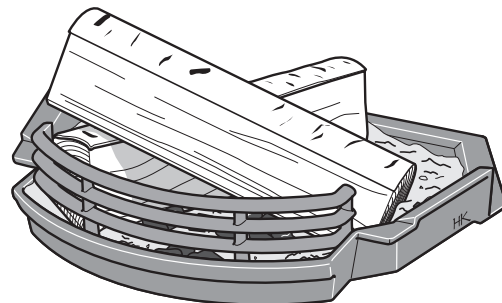
Pilkottu puu

Pituus: 25-33 cm

Halkaisija: 7 - 9 cm

Normaalimäärä: 1,5 kg/h (2 palaa)

Maksimimäärä: 2,5 kg/tunti (enintään 3 palaa lisäyskertaa kohti)

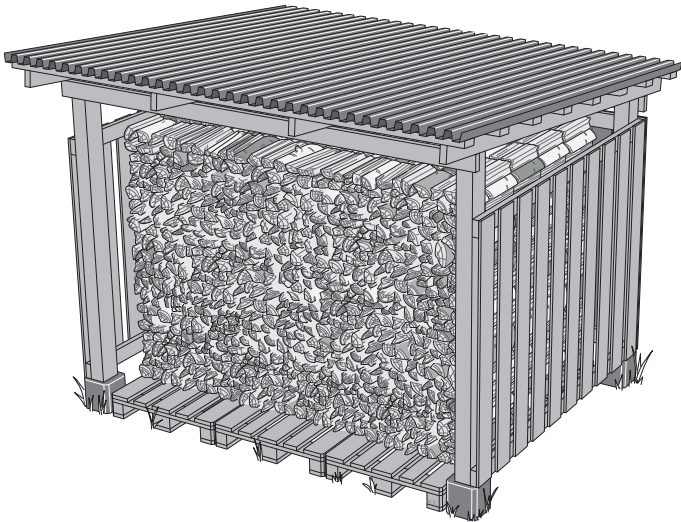


HUOM!

On tärkeää, että puut syttyvät nopeasti. Nopea syttyminen voidaan varmistaa avaamalla palamisilmapelti **hetkeksi** kokonaan. Kytevässä palamisessa kehittyy runsaasti savua ja se voi pahimmassa tapauksessa aiheuttaa nopean kaasupalon, joka vaurioittaa takkaa.

Polttoaineen valinta

Takassa voidaan polttaa kaikenlaisia puuta, kuten koivua, pyökkiä, tammea, jalavaa, saarnia, havupuuta ja hedelmäpuuta. Puulajien tiheys vaihtelee. Mitä suurempi tiheys, sitä suurempi on puun energiasisältö. Tiheimpiä puulajeja ovat pyökki, tammi ja koivu.



Puun kosteuspitoisuus

Tuoreen puun kosteuspitoisuus voi olla jopa 50 %. Puu pitää aina kuivata niin, että sen vesipitoisuus on alle 20 %. Kosteampaa puuta poltettaessa suuri osa puun energiasisällöstä kuluu veden haihduttamiseen. Myös palaminen on silloin huonompaa, hormiin syntyy noki- ja tervakerrostumia ja pahimmassa tapauksessa se voi aiheuttaa hormipalon. Tämä lisäksi se aiheuttaa myös lasiluukun nokeentumista ja haittaa naapureille. Jotta puu olisi varmasti kuivaa, se tulee pilkkoa talvella ja varastoida kesän yli tuuletetun katoksen alla. Älä koskaan peitä puupinoa maahan asti ulottuvalla pressulla, koska pressu toimii silloin kuin tiivis kansi eikä puu kuivu. Säilytä aina pieni määrä polttopuuta sisätiloissa muutama päivä ennen käyttöä, niin että pintakosteus ehtii haihtua.



Näitä ET saa käyttää lämmittämiseen

Takassa ei saa missään tapauksessa polttaa fossiilisia polttoaineita, painekyllästettyä puuta, maalattua tai liimattua puuta, lastulevyä, muovia tai väriesitteitä. Näille materiaaleille on yhteistä se, että niiden palaessa voi muodostua suolahappoa ja vapautua raskasmetalleja, jotka ovat haitallisia ympäristölle ja takalle. Vältä myös erittäin hienoksi pilkotun puun käyttöä muutoin kuin sytytysvaiheessa, koska se palaa hallitsemattomasti. Nämä polttoaineet aiheuttavat herkästi ylisyttymisen, josta on seurauksena liian suuri lämmitysteho.

Steariini kynttilät

Älä käytä steariini kynttilöitä polttoaineena. Sulanut steariini valuu takan peltijärjestelmään ja aiheuttaa sen juuttumisen. Tämä korjaus tulee erittäin kalliiksi.

Ensimmäinen lämmityskerta

Uutta takkaa lämmitettäessä saattaa esiintyä erityistä hajua. Haju häviää kokonaan muutaman lämmityskerran jälkeen.

TAKAN HUOLTO

Lämmitettäessä luukun lasi saattaa nokeentua, vaikka takkaa lämmitettäisiin kuivalla puulla, jonka kosteuspitoisuus on 15 – 20 %. Jos lasi puhdistetaan säännöllisesti, riittää useimmiten pyyhintä kuivalla paperilla. Jos noki on ollut pitkään kiinni lasissa, upota kostutettu paperi pehmeään, ei hankaavaan tuhkaan ja pyyhi puhtaaksi. Veden ja tuhkan seos irrottaa noen. Tämä on ainoa suosittelemamme puhdistusmenetelmä. Kaupoissa on myytävänä erilaisia puhdistusaineita ja erityisiä noenpoistoaineita, mutta suosittelemme välttämään niiden käyttöä. Älä koskaan käytä puhdistusaineita, jotka sisältävät hioma-aineita tai jotka syövyttävät painettua tai maalattua lasia. Ne voivat vahingoittaa lasia/maalipintaa. Älä myöskään käytä natriumhydroksidia sisältäviä puhdistusaineita, koska ne syövyttävät tiivistelijoita.

Varmista ennen tuhkalaatikon tyhjentämistä, ettei laatikossa ole kyteviä hiiliä. Tuhka tulee säilyttää kannellisessa, tulenkestävässä astiassa vähintään vuorokauden ajan ennen kuin se hävitetään.

Puhdista ajoittain myös tuhkalaatikon tila. Tilaan valunut tuhka voi muuten vaikeuttaa tuhkalaatikon asettamista paikalleen.

Arina ja muut palotilan valurautaosat puhdistetaan teräsharjalla.

Tiivisteiden kunto on tärkeää puhtaan palamisen kannalta. Kuluneet tiivisteet heikentävät palamista takan ottaessa lisäilmaa.

Takan maalatut osat puhdistetaan kostealla liinalla, tarvittaessa voidaan käyttää hieman astianpesuainetta. Maalipinnan vauriot, esim. pienet naarmut, voidaan korjata Contura-korjausmaalilla. Ota yhteys jälleenmyyjään.

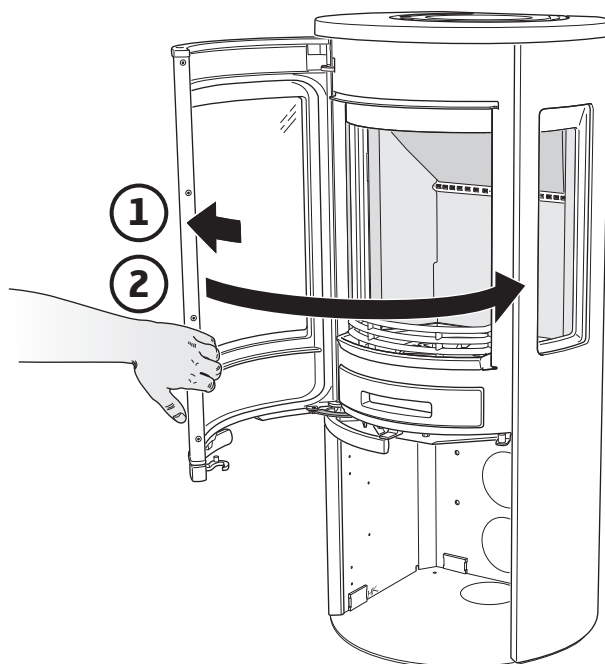
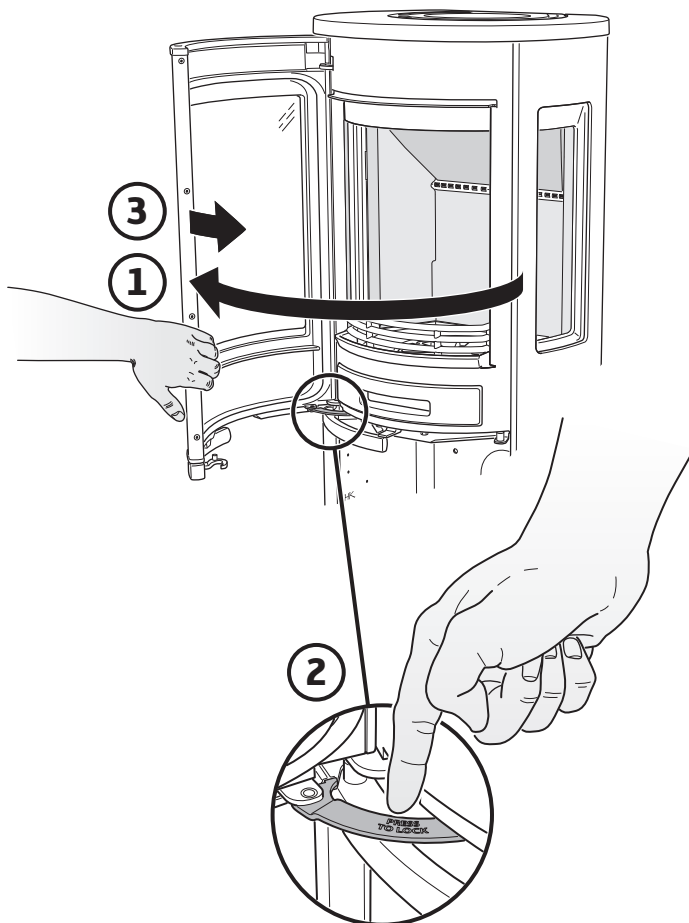
Koska kuoren läpi virtaa jatkuvasti suuri määrä ilmaa, kun kylmää huoneilmaa imetään takan sisään ja lämmintä ilmaa virtaa ulos, takan taakse ja alle saattaa kertyä pölyä. Nämä paikat pitää siksi puhdistaa säännöllisesti.

Palotilan osat on ajoittain vaihdettava. Esimerkkejä näistä osista ovat palotilan verhous ja arina. Osien elinikä riippuu siitä, kuinka usein ja millä tavoin takkaa käytetään.

Käytä ainoastaan Conturan suosittelemia varaosia.

Luukun asettaminen puhdistusta/huoltoa varten

Luukku voidaan lukita avattuun asentoon takan vasemmalla puolella olevalla lukitusvarrella.



Mahdolliset toimintahäiriöt ja niiden poistaminen

Takka vetää huonosti asennuksen jälkeen

- Tarkasta, että savupiipun mitat täyttävät asennusohjeessa annetut vaatimukset.
- Tarkista, että savupiippu on puhdas ja ettei lähellä oleva talo tai puu vaikuta ilmapirtauksiin savupiipun ympärillä.

Tulta on vaikea saada syttymään ja se sammuu hetken kuluttua

- Tarkasta, että puut ovat riittävän kuivia.
- Talossa vallitsee liian suuri alipaine, esim. käytettäessä liesituuletinta tai muuta mekaanista ilmanvaihtoa. Avaa takan läheisyydessä oleva ikkuna sytytysvaiheen ajaksi. Voit myös yrittää käynnistää vedon polttamalla palotilassa muutaman sanomalehden sivun.
- Palamisilmakanava on kokonaan tai osittain tukossa. Irrota letku ja kokeile lämmittää takkaa niin, että palamisilma otetaan huoneesta.
- Tarkasta, että palamisilmapelti on auki.
- Takan savukanava on täynnä nokea esim. nuohouksen jälkeen. Nosta savuhyly pois ja tarkasta.
- Lue uudelleen lämmitysohjeet. Puumäärä oli ehkä liian pieni, jolloin hiillos ei ole riittävän suuri ja kuuma sytyttämään lisättyä puita.

Tuhkaa sivulasin takana

Jos luukku avataan huolimattomasti puita lisättäessä, takasta voi päästä ulos pieniä lentotuhkahiukkasia. Epäsuotuisissa tapauksissa nämä hiukkaset voivat päätyä sivulaseilla varustettujen mallien lasien väliin. Voit poistaa tuhkan puhaltamalla sen pois paineilmalla tai imemällä sen kapealla suuttimella varustetulla pölynimurilla. Helpoin tapa on kuitenkin käyttää "paineilmaa purkissa" (kuten kuvassa). Paineilmasuihkepurkkeja on saatavilla vähittäismyymälöissä.

Lasi nokeentuu epätavallisen paljon

Lasiin kertyy aina hieman nokea ja se lisääntyy jokaisen lämmityskerran yhteydessä. Lasiin nokeentuminen johtuu pääasiassa kolmesta seikasta:

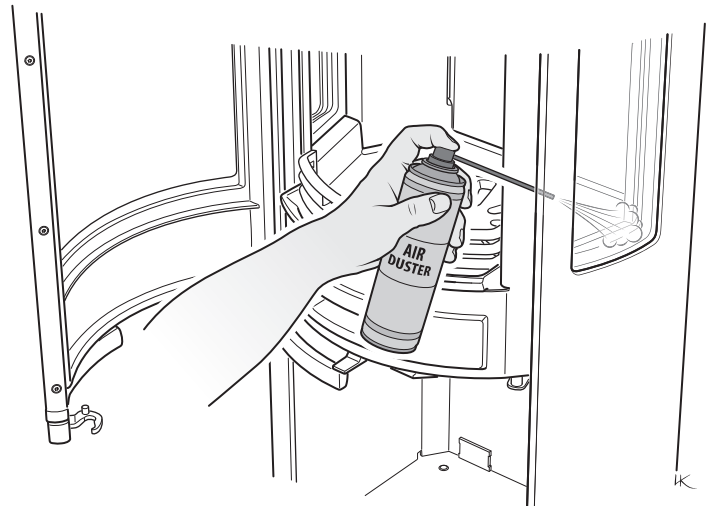
- Puu on kostea. Palaminen on silloin huonoa ja savua syntyy runsaasti.
- Palotilan lämpötila on liian alhainen, jolloin palaminen ei ole täydellistä ja hormi vetää huonosti.
- Takkaa ei ole sytytetty ohjeiden mukaan.
- Puiden määrä on niin suuri, että tuli osuu lasiin. Älä tee liian suurta tulta. Lämmitä ohjeiden mukaisesti ja takan keskimääräisellä teholla.

Takan ympärillä tuntuu ajoittain savun hajua

Tätä voi esiintyä silloin, kun tuuli painaa savun takaisin savupiippuun. Esiintyy yleensä silloin, kun tuuli puhaltaa tietystä suunnasta. Toinen syy voi olla se, että luukku on avattu, kun palotilassa on palanut kunnon tuli.

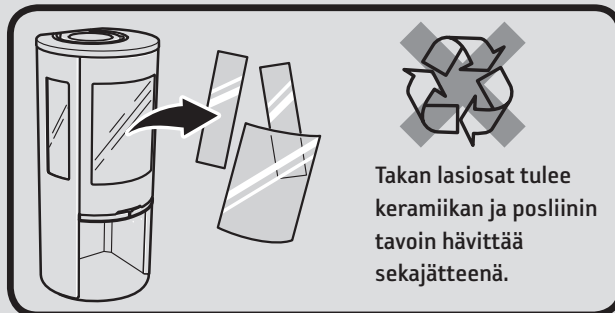
Maalatut osat ovat värjäytyneet

Jos maalatut osat ovat värjäytyneet, takan lämpötila on ollut liian korkea. Syynä liian korkeaan lämpötilaan voi olla se, että suurin sallittu puumäärä on ylitetty tai polttoaine ei ole ollut sopivaa (esim. rakennusjäte, suuret määrät hienoksi pilkottua jätepuuta). Takuu ei kata näitä vaurioita. Ellet saa poistettua ongelmaa itse, ota yhteys jälleenmyyjään tai nuohoojaan. Toivomme, että näiden lämmitysohjeiden avulla voit nauttia Contura-takastasi taloudellisesti ja ilman ongelmia.



Jätteiden käsittely

Takkasydämen pakkaus koostuu aaltopahvista, puusta ja pienestä määrästä muovia. Materiaali tulee lajitella ja toimittaa kierrätykseen.



- Takan pinnat kuumenevat lämmityksen aikana ja niiden koskettaminen saattaa aiheuttaa palovammoja.
- Huomioi myös voimakas lämpösäteily luukun lasin läpi.
- Tulenaran materiaalin sijoittaminen ilmoitettua turvaetäisyyttä lähemmäksi saattaa aiheuttaa tulipalon.
- Kytevä palaminen voi aikaansaada nopean kaasupalon sekä aine- ja henkilövahinkoja.
- Tuhkalaatikko pitää tyhjentää, kun se on täynnä. Ellei näin tehdä, palamisilman saanti pienenee ja takkasydämen toiminta heikkenee. Pahimmassa tapauksessa tuhkaa voi valua pellin läpi.
- Takkaan ei saa tehdä muutoksia ilman valmistajan lupaa.

NUOHOUS

Nuohoojan on nuohottava savupiippu ja takan liitännät säännöllisin väliajoin. Takasta noki voidaan poistaa kaapimalla ja/tai harjaamalla. Paras työkalu on tuhkanerottimella varustettu pölynimuri. Hormipalon yhteydessä palamisilmapelti ja luukku pitää sulkea. Hälytää tarvittaessa palokunta. Nuohoojan on aina tarkastettava savupiippu hormipalon jälkeen.



Accendere il fuoco nel modo giusto

La tua stufa Contura è stata concepita per essere usata come fonte di calore secondaria dell'abitazione. È importante usare la corretta quantità di legna, specialmente per l'accensione. Si consiglia di utilizzare una bilancia per le prime accensioni così da capire a quanti ceppi corrisponde la quantità di legna necessaria per l'accensione, cioè 2,0 kg circa. Controllare anche a quanti ceppi corrispondono le quantità normali e massime.

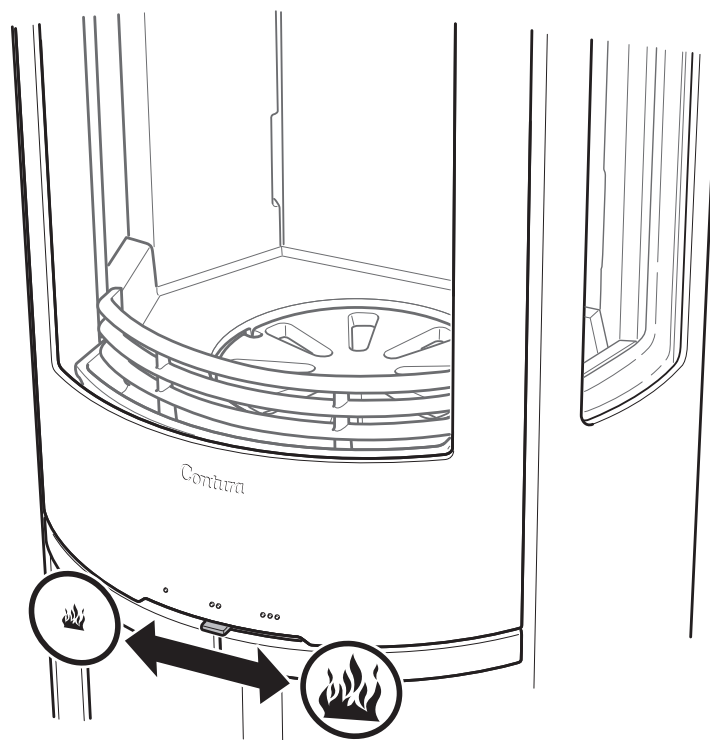
Il caminetto è progettato per essere utilizzato con lo sportello chiuso. Aprire sempre lo sportello con cautela e lentamente per evitare che i fumi si diffondano nella stanza a causa della differenza di pressione rispetto al focolare.

La combustione dipende dal tiraggio della canna fumaria e dalla qualità del legno. Si impara a regolare l'apertura della farfalla per l'aria e ad introdurre la quantità e le dimensioni corrette dei ceppi solo dopo alcune accensioni.



Valvola di regolazione dell'aria di combustione

- Aprire la farfalla portando la regolazione verso destra.
- La regolazione dell'aria è come "l'acceleratore" della stufa. Si dà piena potenza solo all'accensione e quando si carica nuova legna. Per il resto, questa regolazione va tenuta circa al centro.
- Chiudere la farfalla quando non si usa l'inserito, così da evitare l'uscita dell'aria dalla stanza e la formazione di condensa all'interno della canna fumaria.
- Non chiudere mai la farfalla prima che le braci si siano spente.



Accensione

Ricordare che se si usa una quantità troppo esigua di legna per l'accensione, oppure se la legna è tagliata troppo grossolanamente, la camera di combustione non raggiungerà la giusta temperatura di esercizio, di conseguenza l'accensione sarà difficoltosa con una cattiva combustione e grande produzione di fuliggine oppure lo spegnimento del fuoco quando si chiude lo sportello.

Se il focolare non ha una presa d'aria esterna, potrebbe essere necessario aprire una finestra nelle vicinanze del caminetto prima dell'accensione. Lasciare aperta la finestra per alcuni minuti finché il fuoco non arde bene.

Legna di accensione:

Legna spaccata piccola

Lunghezza: 25-33 cm

Diametro: 2 - 5 cm

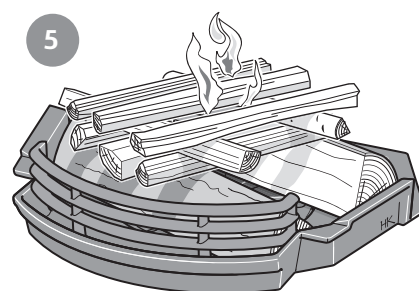
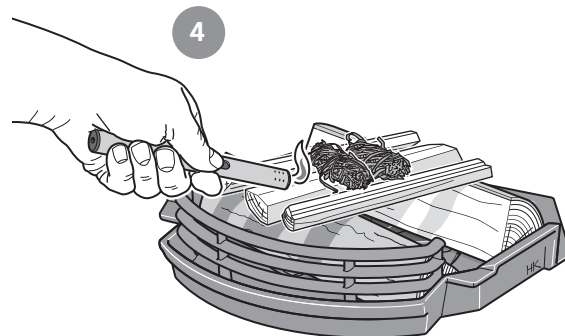
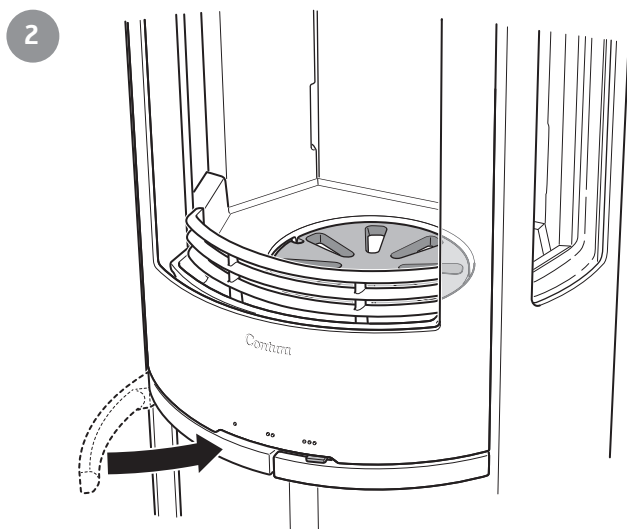
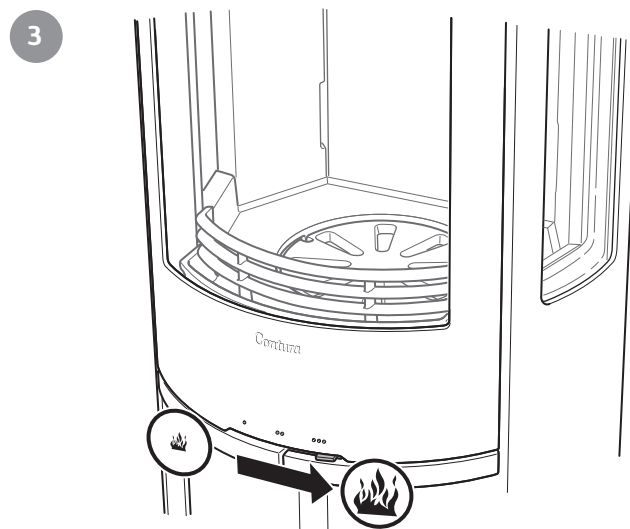
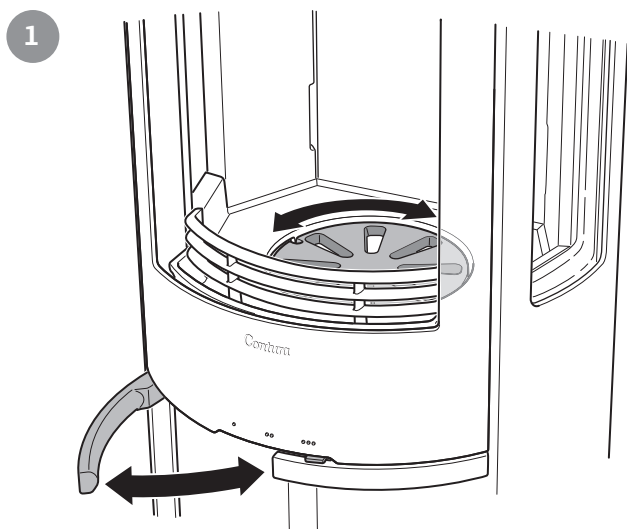
Quantità per l'accensione: 2,0 kg

(circa 8-10 legnetti piccoli)

NOTA:

La maniglia di sinistra che comanda la griglia del braciere e la funzione di boost devono essere chiuse durante l'accensione.

1. Estrarre la maniglia di sinistra (maniglia della griglia) e muovere la griglia avanti e indietro alcune volte. Questa operazione serve a pulire i condotti per l'aria in ingresso.
2. Chiudere la maniglia della griglia.
3. Aprire interamente la regolazione dell'aria di combustione.
4. Inserire circa 2 kg di legna di accensione mettendo i ceppi più grandi sotto con un blocchetto di accensione al centro, come illustrato in figura.
5. Accendere il fuoco.
6. Chiudere lo sportello.
7. La stufa è dotata di una regolazione automatica dell'aria, che durante la fase di accensione fornisce aria al fuoco, prelevandola dal basso. Quando la legna di accensione si è consumata interamente, la regolazione si chiude.
8. Aggiungere legna non appena la legna di accensione si riduce ad un letto di braci.



Alimentazione della legna

1. Aprire lo sportello di alcuni centimetri per alcuni secondi per consentire alla differenza di pressione nella camera di combustione di assestarsi prima di aprire interamente lo sportello.
2. Inserire 2 ceppi di legna per un peso totale di circa 1,0–2,0 kg. Posizionare la legna diagonalmente una sull'altra come in figura.
3. Chiudere lo sportello.
4. Tenere completamente aperta la valvola di regolazione dell'aria finché i ceppi bruciano bene. Ridurre quindi l'apporto di aria di combustione. A seconda della temperatura nella camera di combustione e del tiraggio della canna fumaria, cambiano i presupposti per la regolazione della combustione.
5. La potenza media di 5 kW e la combustione più pulita si ottengono con la valvola di regolazione dell'aria aperta di circa il 40% e due ceppi per un totale di 1,3-1,5 kg inseriti una volta all'ora.
6. La potenza minima emessa di 3-4 kW si ottiene con la farfalla dell'aria aperta del 30%. In questa condizione operativa è particolarmente importante che la farfalla dell'aria sia interamente aperta per i primi 3-5 minuti in modo che la legna arda bene prima di ridurre l'apporto di aria. Un presupposto per regolare la potenza dell'inserimento è che vi sia uno spesso strato di braci ardenti e un'alta temperatura all'interno della camera di combustione.
7. **NOTA! Bruciare una quantità eccessiva di legna riduce l'efficienza della combustione e abbassa il rendimento, oltre ad accorciare la vita della stufa stessa.**

Alimentazione della legna con funzione boost

Talvolta può essere difficile far riprendere il fuoco inserendo nuova legna, perché la cenere si è depositata facendo abbassare troppo la temperatura nel focolare. Procedere come segue:

1. Aprire lo sportello di alcuni centimetri per alcuni secondi per consentire alla differenza di pressione nella camera di combustione di assestarsi prima di aprire interamente lo sportello.
2. Inserire 2 ceppi di legna per un peso totale di circa 1,0–2,0 kg. Posizionare la legna diagonalmente una sull'altra come in figura.
3. Chiudere lo sportello.
4. Lasciare interamente aperta la regolazione dell'aria.
5. Estrarre ora completamente la maniglia della griglia. Il fuoco riceve aria dal basso e si ravviva più facilmente.
6. **NOTA! Chiudere la maniglia della griglia immediatamente dopo che il fuoco si è ravvivato. Se si tiene sempre aperta la maniglia della griglia durante tutta la combustione, la legna brucia troppo velocemente con possibili danni alla stufa.**
7. Portare la regolazione dell'aria nella posizione desiderata.

Valvola dell'aria calda

Le stufe con Powerstone possono essere dotate di una valvola sul piano della stufa. Dopo l'ultimo caricamento di legna, è possibile chiudere questa valvola per ottenere la massima durata del calore. Tuttavia è **importante** che la valvola venga aperta nuovamente alla successiva accensione. In caso contrario, la stufa può rimanere danneggiata dal forte calore poiché il raffreddamento dell'aria di convezione viene parzialmente a mancare.

Legna di mantenimento:

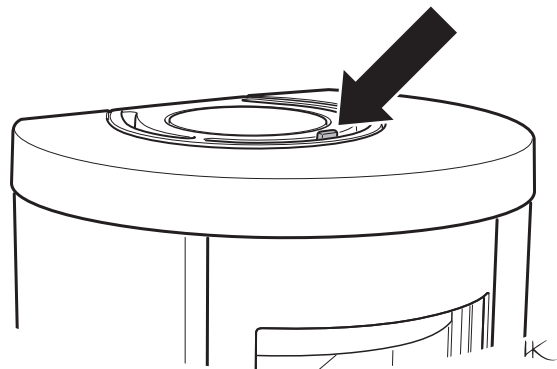
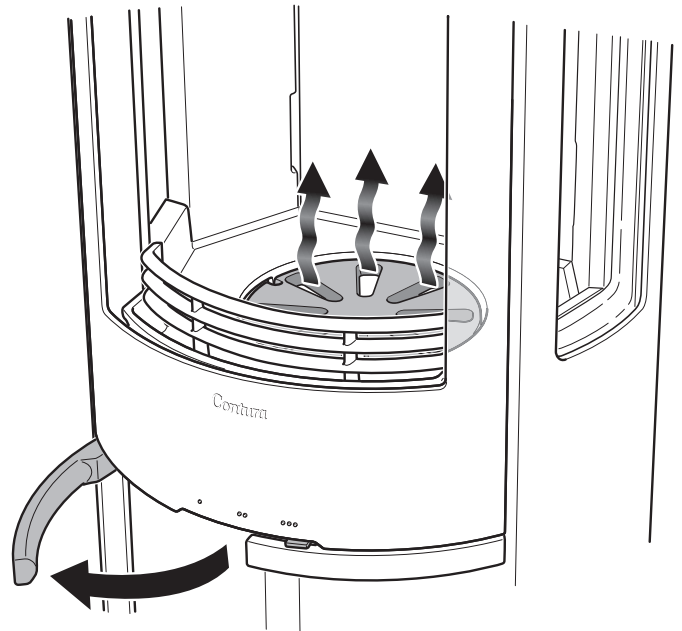
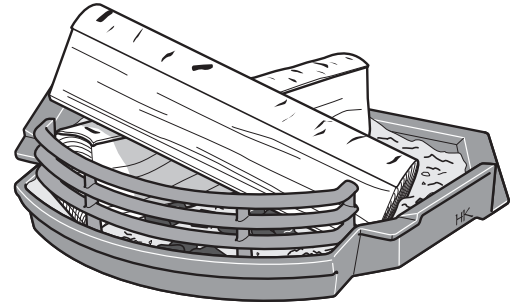
Legna spaccata media

Lunghezza: 25-33 cm

Diametro: 7 – 9 cm

Quantità normale: 1,5 kg/ora (2 ceppi)

Quantità massima: 2,5 kg/ora (max 3 ceppi per inserimento.)

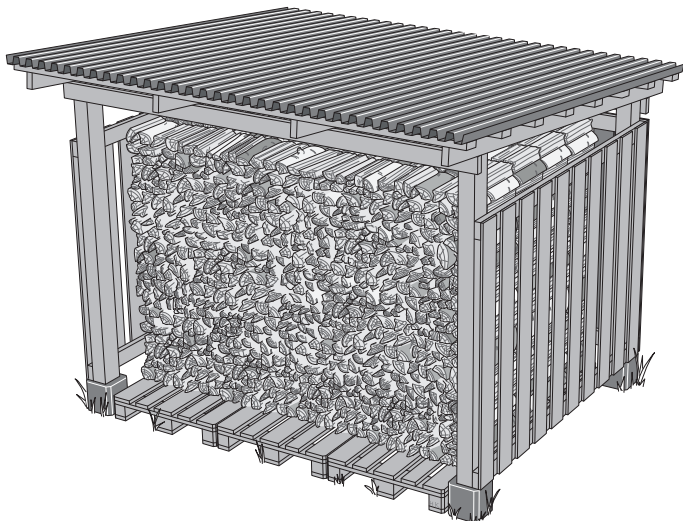


IMPORTANTE!

È importante che la legna inizi ad ardere velocemente. Un'accensione veloce si ottiene aprendo interamente la regolazione dell'aria **per qualche istante**. Un quantitativo eccessivo di legna in fase di accensione provoca una grande produzione di fumo e nella peggiore delle ipotesi può provocare la rapida emissione di gas e conseguente danno al focolare.

Scelta del combustibile

Tutti i tipi di legna, come betulla, faggio, quercia, olmo, frassino, conifere e alberi da frutto possono essere usati come combustibile. Ciascuna tipologia di legna ha densità diversa: maggiore è la densità del legno e maggiore è il suo valore energetico. I tipi di legna a maggiore densità sono faggio, quercia e betulla.



Umidità della legna

La legna fresca è composta per il 50% da acqua. La legna deve sempre seccare in modo che l'umidità scenda sotto il 20%. Se si utilizza legna con umidità maggiore, gran parte dell'energia sviluppata dalla legna viene sprecata per far evaporare l'acqua. Inoltre con la legna umida la combustione è difficoltosa, con formazione di catrame nella canna fumaria e nel peggiore dei casi incendio della stessa. Oltre a ciò, i vetri della stufa si sporcano più rapidamente e la maggiore emissione di fumi disturba i vicini di casa.

Per assicurarsi che la legna che si usa sia secca, tagliare la legna a fine inverno e riporla per l'estate in un luogo arieggiato e riparato. Non coprire mai la catasta di legna con un telo cerato che arrivi fino al terreno perché questo non lascia passare l'aria impedendo alla legna di asciugare. Conservare sempre una quantità limitata di legna in casa per alcuni giorni prima di bruciarla, così che l'umidità superficiale della legna possa evaporare.



NON accendere il fuoco con...

È assolutamente vietato usare combustibili fossili, legno impregnato, verniciato o incollato, fogli di truciolare, plastica o opuscoli a colori come combustibile. La caratteristica comune di questi materiali è che durante la combustione emettono sostanze particolarmente nocive per l'ambiente e per il focolare. Evitare anche di alimentare il fuoco con legna estremamente fine, se non per l'accensione perché ha una combustione incontrollata. Questo tipo di legna comporta facilmente una sovralimentazione del fuoco e temperature eccessive.

Candele

Non usare residui di candela come combustibile. Quando si fonde, la cera delle candele cola nel sistema di ventilazione della stufa rendendolo inutilizzabile. La riparazione è molto costosa.

Prima accensione

Quando l'inserito è nuovo può emettere un odore particolare. L'odore svanisce interamente dopo alcune accensioni.

MANUTENZIONE DELLA STUFA

Spesso il vetro si sporca di fuliggine, anche se il fuoco viene alimentato con legna secca con umidità del 15-20%. Se si pulisce il vetro regolarmente, è sufficiente usare carta asciutta. Se sul vetro è rimasta depositata della fuliggine per molto tempo, immergere la carta inumidita in cenere morbida, non abrasiva, e pulire. Cenere e acqua rimuoveranno la fuliggine. Questo è l'unico metodo di pulizia raccomandato da noi. Detergenti e prodotti speciali per la rimozione della fuliggine/detergenti per vetri di caminetti sono disponibili nei supermercati, nei negozi di fai da te e presso il distributore di zona della stufa, ma noi non ne raccomandiamo l'utilizzo. Non utilizzare mai detergenti contenenti sostanze abrasive o con un effetto corrosivo su vetro stampato o verniciato. Tali prodotti possono danneggiare il vetro/la verniciatura. Non usare detergenti contenenti idrossido di sodio (soda caustica) poiché ha un effetto corrosivo sulle guarnizioni.

Quando si deve svuotare il cassetto della cenere, assicurarsi che non vi siano braci accese. Conservare la cenere in un recipiente ignifugo e dotato di coperchio per almeno una settimana prima di gettarla.

Pulire regolarmente anche il vano in cui va inserito il cassetto della cenere. La cenere caduta potrebbe ostacolare l'inserimento del cassetto.

Ripulire la griglia e gli altri componenti in ghisa del focolare con una spazzola di ferro.

Il controllo delle guarnizioni è importante dal punto di vista della combustione. Infatti le guarnizioni usurate peggiorano la combustione poiché il focolare aspira più aria di quanto non dovrebbe.

Le parti verniciate della stufa possono essere lavate con un panno umido, eventualmente con poco detersivo per piatti. I danni alle parti verniciate, come piccole righe, possono essere riparati con la vernice speciale Contura. Contattare il rivenditore.

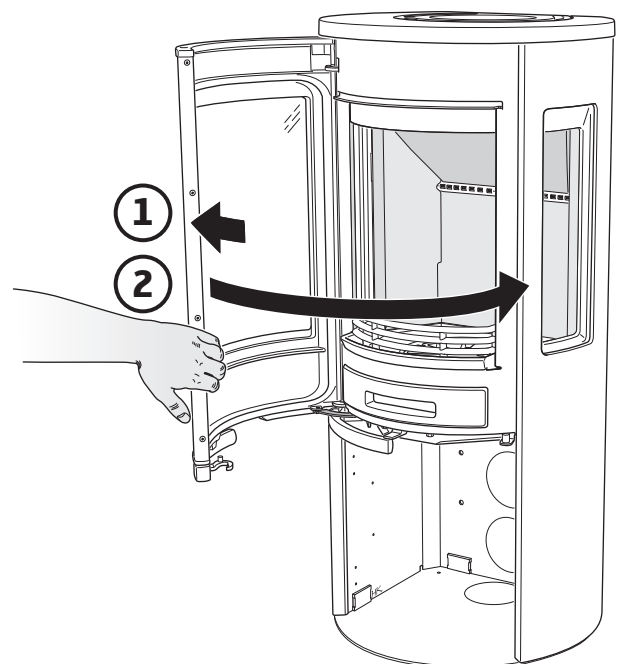
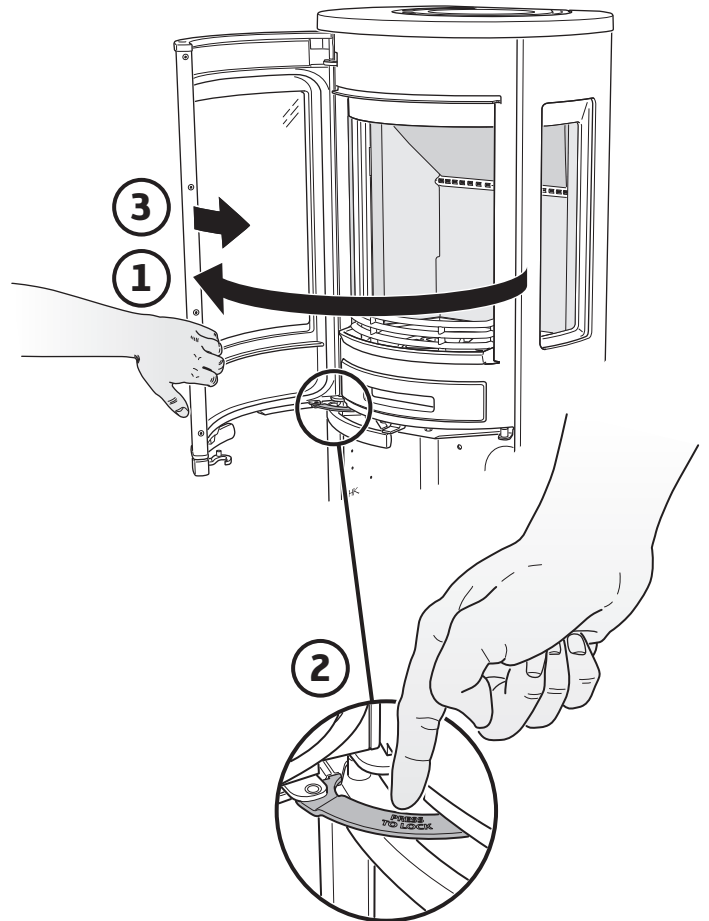
Poiché all'interno della stufa passa sempre un grande flusso d'aria (l'aria fredda della stanza viene aspirata e l'aria calda viene espulsa), si può depositare della polvere dietro e sotto la stufa. È importante pulirle periodicamente.

I componenti che si trovano a contatto con le fiamme talvolta devono essere sostituiti. Un esempio di tali componenti sono il rivestimento del focolare e la griglia. La durata della vita di questi componenti dipende da quanto e da come si utilizza la stufa.

Utilizzare solamente pezzi di ricambio consigliati da Contura.

Bloccaggio dello sportello per la pulizia/la manutenzione

Lo sportello può essere bloccato in posizione aperta con una levetta di blocco posta sotto la parte sinistra della stufa.



Problemi di funzionamento: possibili cause e soluzioni

Cattivo tiraggio dopo l'installazione

- Controllare la dimensione della canna fumaria in modo che corrisponda a quanto indicato nelle istruzioni di montaggio.
- Controllare che non vi siano oggetti nella canna fumaria che ostruiscano il passaggio dei fumi e che case o alberi nelle immediate vicinanze non influiscano sul passaggio dell'aria attorno al camino.

È difficile accendere il fuoco, che si spegne dopo breve tempo

- Controllare che la legna sia sufficientemente secca.
- Eccessiva depressione nell'abitazione, ad esempio a causa dell'uso di una cappa di aspirazione per la cucina oppure altra ventilazione meccanica. Aprire una finestra nelle vicinanze dell'inserito prima dell'accensione. Si può anche provare ad accendere alcuni giornali da mettere nella camera di combustione per far partire il tiraggio.
- Il condotto dell'aria può essere interamente o parzialmente ostruito dall'esterno. Staccare il tubo e provare ad accendere la stufa sfruttando l'aria della stanza.
- Controllare che la farfalla dell'aria sia aperta.
- La presa per i fumi della stufa può essere intasata dalla fuliggine: questo può verificarsi dopo la pulizia. Sollevare il deflettore fumi e controllare.
- Infine, ripassare le istruzioni per l'accensione. Potrebbe dipendere da una quantità troppo piccola di legna oppure dalle braci, troppo scarse e fredde per riuscire ad accendere l'altra legna inserita.

Si forma troppa fuliggine sul vetro

Sul vetro si forma sempre un certo deposito di fuliggine, che aumenta poco per volta dopo ogni accensione. La presenza di fuliggine sul vetro dipende principalmente da tre fattori:

- La legna è umida, brucia male e produce una grande quantità di fumo.
- La temperatura nella camera di combustione è troppo bassa e causa una combustione incompleta e un cattivo tiraggio della canna fumaria.
- Non si sono seguite le istruzioni sull'accensione e sul letto di braci.
- La quantità di legna è eccessiva e il fuoco lambisce il vetro. Non caricare troppo la stufa. Accendere la stufa secondo le istruzioni, per ottenere una potenza media.

Puzza di fumo nelle vicinanze del camino, ad intervalli

Si può verificare se il vento penetra nella canna fumaria con una particolare angolazione. Un'altra causa può essere l'apertura dello sportello quando le fiamme sono molto alte.

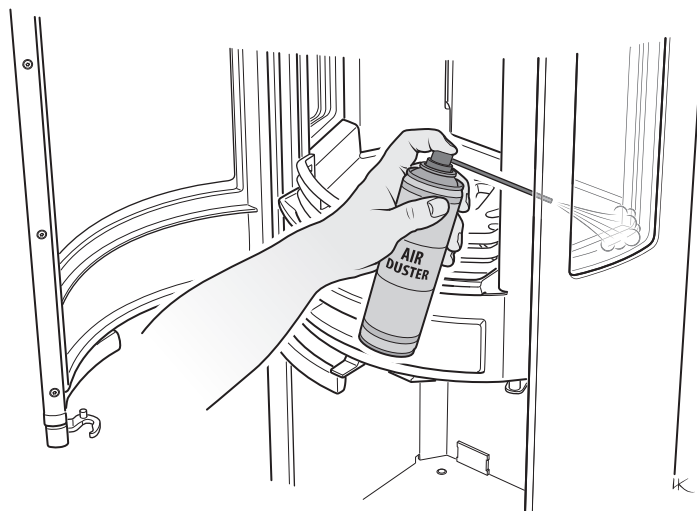
Le parti verniciate si sono scolorite

Le parti verniciate si scoloriscono a causa di temperature troppo elevate nella camera di combustione. La causa di temperature troppo elevate può essere il superamento della quantità massima di legna consentita oppure l'uso di combustibile non adatto (ad es. scarti edili, grandi quantità di legname di scarto in formato molto piccolo). La garanzia non copre questo tipo di danni. Se si verificano problemi che non è possibile risolvere in modo autonomo, si consiglia di rivolgersi al rivenditore oppure a un professionista specializzato.

Con questi consigli sull'accensione speriamo che l'utilizzo della tua stufa Contura sia piacevole, economico e privo di problemi.

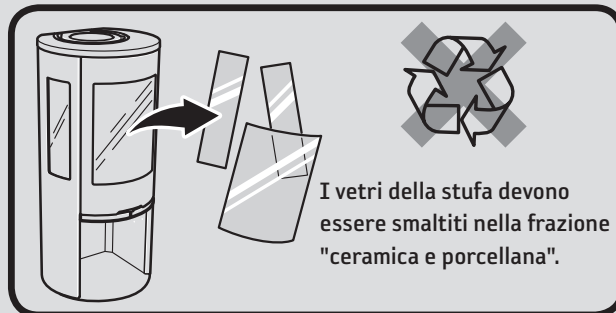
Cenere dietro i vetri laterali

Se lo sportello viene aperto con un movimento veloce quando si carica la legna, piccole particelle di cenere volatile possono uscire dalla stufa. Queste particelle, in casi sfortunati, possono infilarsi tra i vetri dei modelli dotati di vetri laterali. Per rimuovere questa cenere si può soffiare con aria a pressione oppure aspirare con un aspirapolvere con bocchetta sottile. Tuttavia, il modo più semplice è utilizzare una "bomboletta di aria pressurizzata" come mostrato in figura. Le bombolette spray con aria pressurizzata sono in vendita nei negozi di ferramenta.



Smaltimento dei rifiuti

L'imballaggio dell'inserito è composto di cartone, legno e una piccola quantità di plastica. I materiali vanno differenziati e riciclati in modo corretto.



- Durante il funzionamento le superfici dell'inserito diventano roventi, non toccare l'inserito per evitare ustioni!
- Fare inoltre attenzione al forte calore irradiato dal vetro dello sportello.
- La presenza di materiale infiammabile a una distanza inferiore a quella di sicurezza indicata potrebbe provocare un incendio.
- Bruciare un quantitativo eccessivo di legna può provocare l'improvviso incendio di gas infiammabili, col rischio di danni a cose e persone.
- Svuotare il cassetto della cenere quando è pieno. Se questo non viene fatto, si riduce l'apporto d'aria all'inserito con conseguente riduzione della potenza. Nei casi più gravi la cenere può infilarsi nella regolazione dell'aria.
- La stufa non deve essere modificata da personale non autorizzato

RIMOZIONE DELLA FULIGGINE

La pulizia dei tubi e dei raccordi dovrebbe essere eseguita da un professionista. La pulizia della stufa può avvenire grattando e/o spazzolando l'interno, tuttavia lo strumento più idoneo è un aspirapolvere per fuliggine. Se si verifica o si teme l'incendio della canna fumaria, chiudere lo sportello e la regolazione dell'aria. Se necessario chiamare i vigili del fuoco per spegnere l'incendio. Dopo l'incendio della canna fumaria, questa deve sempre essere controllata da un termotecnico professionista.



Contura

NIBE AB · Box 134 · 285 23 Markaryd · Sweden
contura.eu

Contura si riserva il diritto di modificare senza preavviso le dimensioni indicate e le procedure descritte nelle presenti istruzioni. La versione più recente può essere scaricata da www.contura.eu

Op de juiste manier stoken

Uw kachel van Contura is bedoeld voor gebruik als secundaire warmtebron in uw woning. Het is belangrijk dat de juiste hoeveelheid hout wordt gebruikt, vooral bij het aansteken. Gebruik daarom bij de eerste keer stoken een weegschaal, zodat u ziet en leert hoeveel 2,0 kg hout is. Controleer ook hoeveel de normale en maximale hoeveelheid is.

De kachel is uitsluitend bedoeld voor stoken met gesloten deur.

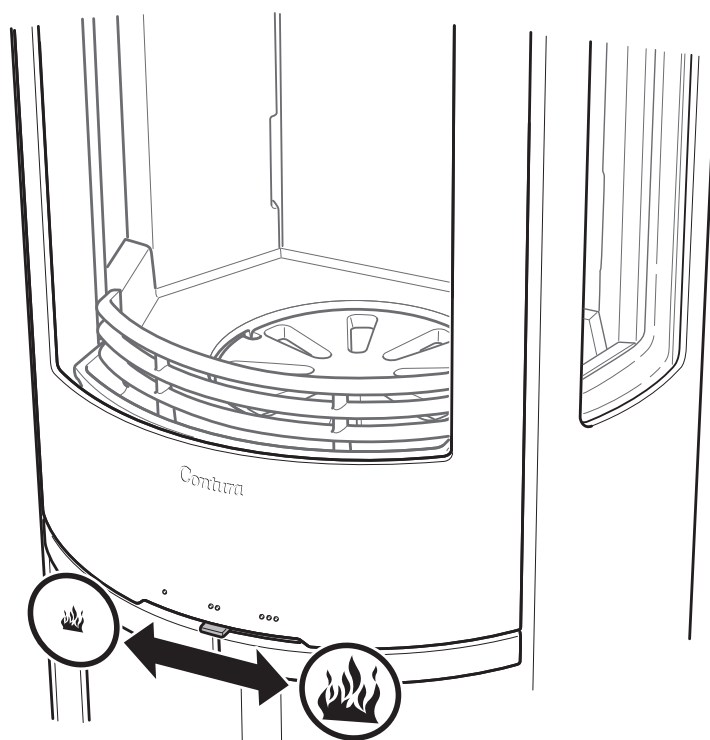
Open de deur altijd langzaam en voorzichtig en voorkom rook in de kamer door de drukverandering in de kachel.

De verbranding wordt beïnvloed door de trek in de schoorsteen en de kwaliteit van het hout. Het duurt vaak enkele keren voordat u de juiste instelling van de verbrandingsluchtklep, de juiste hoeveelheid en de juiste grootte van het vuur kent.



Verbrandingsluchtklep

- De klep gaat open door de regelaar naar rechts te schuiven.
- De klep is het "gaspedaal" van de kachel. Je geeft alleen vol gas bij het aansteken en bijvullen. Bij andere manieren van stoken moet deze hendel ongeveer in het midden staan.
- Sluit de klep wanneer de kachel niet wordt gebruikt. Zo wordt de uitstroom van lucht uit de kamer en condensvorming in de schoorsteen voorkomen.
- Sluit de klep nooit voordat het vuur is uitgebrand.



Aansteken

Let op: als u bij het aansteken te weinig hout gebruikt of als het hout te grof gekloofd is, wordt niet de juiste temperatuur in de verbrandingskamer bereikt. Bij verkeerd aansteken wordt de verbranding slecht en wordt er veel roet gevormd of gaat het vuur uit als de deur wordt gesloten. Als de kachel niet is aangesloten op de buitenlucht, kan het nodig zijn om vóór het aansteken een raam in de buurt van de kachel open te zetten. Laat het raam enkele minuten openstaan totdat het vuur goed brandt.

Aanmaakhout:

Fijn gekloofd hout

Lengte: 25-33 cm

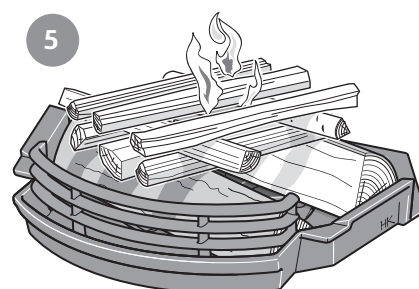
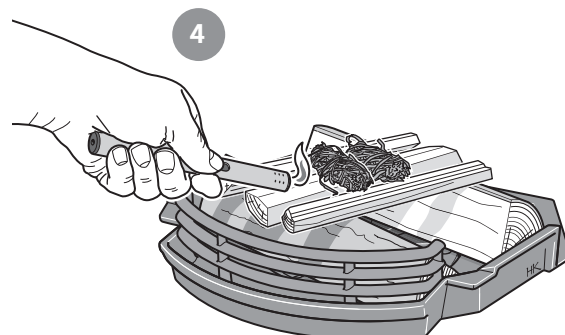
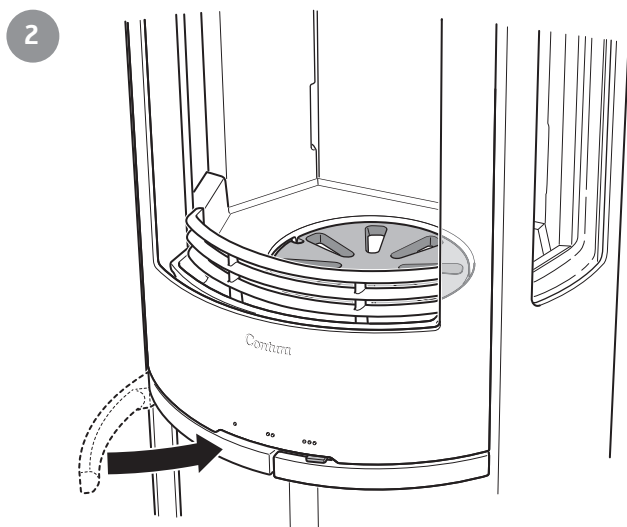
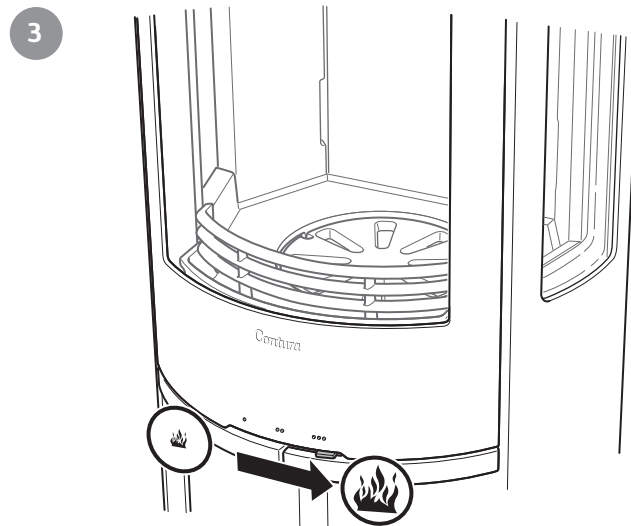
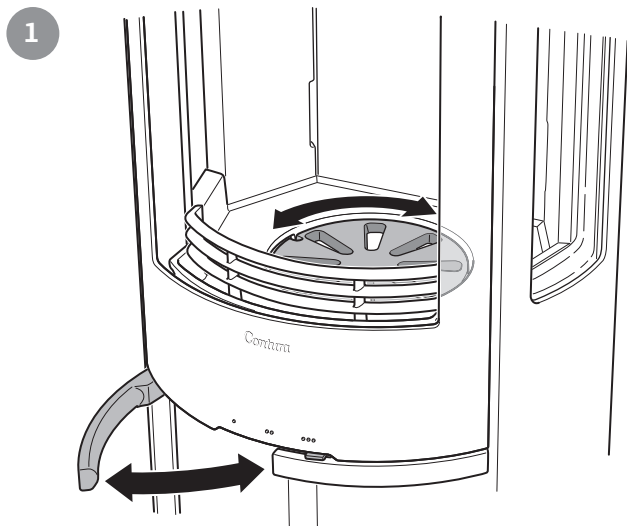
Diameter: 2-5 cm

Hoeveelheid bij aansteken: 2,0 kg
(ca. 8-10 fijn gekloofde stukken)

Let op!

De linkerhandgreep waarmee de roosterschijf wordt geregeld, moet tijdens het stoken gesloten zijn.

1. Trek de linkerhandgreep (roosterhandgreep) uit en draai de roosterschijf een aantal keer op en neer. Dit maakt de kanalen van de inlaatlucht schoon.
2. Sluit de roosterhandgreep.
3. Open de regelaar voor de verbrandingslucht volledig.
4. Plaats ca. 2 kg aanmaakhout in de kachel. Plaats de grootste houtblokken onderin en leg aanmaakblokjes in het midden zoals aangegeven op de afbeelding.
5. Steek het hout aan.
6. Sluit de deur.
7. De kachel is voorzien van automatische klep die het vuur in de aansteekfase van onderaf van lucht voorziet. Als het aanmaakhout is opgebrand, is de klep gesloten.
8. Als het aanmaakhout gaat gloeien kan er direct hout bijgevoeld worden.



Hout bijvullen

1. Open de deur een paar centimeter en laat de onderdruk in de verbrandingskamer enkele seconden stabiliseren voordat u de deur helemaal opent.
2. Leg 2 houtblokken van in totaal ongeveer 1,0-2,0 kg in de kachel. Leg de houtblokken diagonaal op elkaar zoals aangegeven op de afbeelding.
3. Sluit de deur.
4. De verbrandingsluchtklep moet open blijven staan tot het vuur goed brandt. Verminder daarna de aanvoer van verbrandingslucht. De voorwaarden voor de regeling van de verbranding variëren al naargelang de temperatuur in de verbrandingskamer en de trek in de schoorsteen.
5. Een gemiddeld vermogen van 5 kW en de schoonste verbranding worden verkregen als de verbrandingsluchtklep ca. 40% openstaat en er één keer per uur 2 houtblokken van in totaal 1,3-1,5 kg in worden gelegd.
6. Het laagste vermogen van 3-4 kW wordt verkregen als de verbrandingsluchtklep ca. 30% openstaat. Hierbij is het extra belangrijk dat de verbrandingsluchtklep tijdens de eerste 3-5 min. volledig open is, zodat het hout goed kan ontsteken voordat de aanvoer van lucht afneemt. Een dikke gloeilaag en een hoge temperatuur in de verbrandingskamer zijn voorwaarden voor het kunnen regelen van het vermogen.
7. **LET OP! Stoken op max. vermogen resulteert in een slechtere verbranding en een lager rendement. Ook verkort het de levensduur van de kachel.**

Hout bijvullen met boostfunctie

Som brandt het bijgevoelde hout niet goed omdat het verbrande hout niet meer goed gloeit en de temperatuur in de verbrandingskamer te laag is geworden. Ga dan als volgt te werk:

1. Open de deur een paar centimeter en laat de onderdruk in de verbrandingskamer enkele seconden stabiliseren voordat u de deur helemaal opent.
2. Leg 2 houtblokken van in totaal ongeveer 1,0-2,0 kg in de kachel. Leg de houtblokken diagonaal op elkaar zoals aangegeven op de afbeelding.
3. Sluit de deur.
4. De verbrandingsluchtklep moet helemaal open staan.
5. Trek de roosterhandgreep helemaal uit. Nu krijgt het hout lucht van onderaf waardoor het gemakkelijker brandt.
6. **LET OP! Sluit de roosterhandgreep direct als het vuur brandt. Als deze de hele tijd open blijft staan, brandt het vuur te hard en kan de kachel beschadigd raken.**
7. Zet de verbrandingsluchtklep in de gewenste stand.

Heteluchtklep

Kachels met powerstone kunnen aan de bovenzijde zijn voorzien van een klep. Voor een maximale afkoeltijd sluit u de klep nadat u er voor de laatste keer hout in hebt gelegd. Het is echter **belangrijk** om de klep bij de volgende keer aansteken weer te openen. De kachel kan anders beschadigd raken bij stevig opstoken omdat de afkoeling van de convectielucht deels uitblijft.

BELANGRIJK!

Het is belangrijk dat de houtblokken snel ontbranden. U realiseert een snelle ontbranding door de verbrandingsluchtklep **gedurende korte tijd** volledig te openen. Smeulend hout leidt tot sterke rookontwikkeling en kan in het ergste geval tot een snelle gasontbranding leiden, wat de kachel kan beschadigen.

Brandhout:

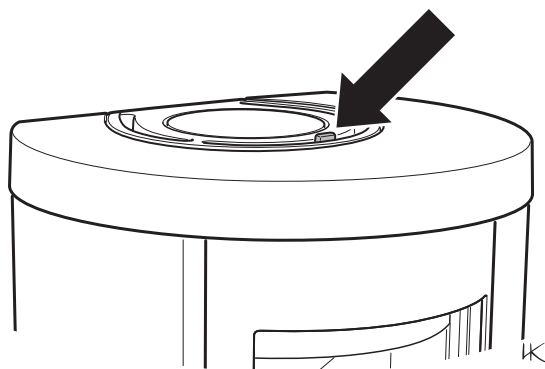
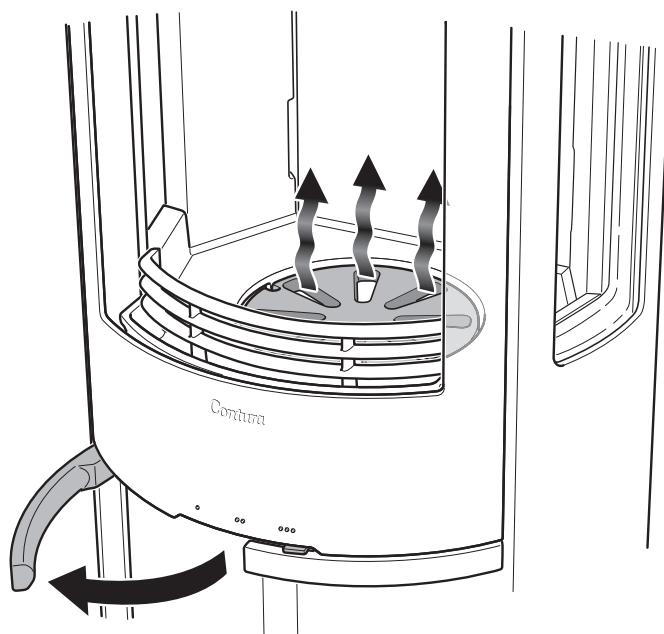
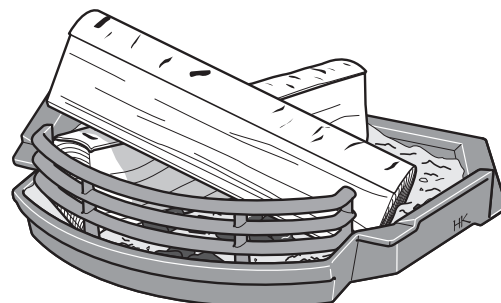
Gekloofd hout

Lengte: 25-33 cm

Diameter: 7-9 cm

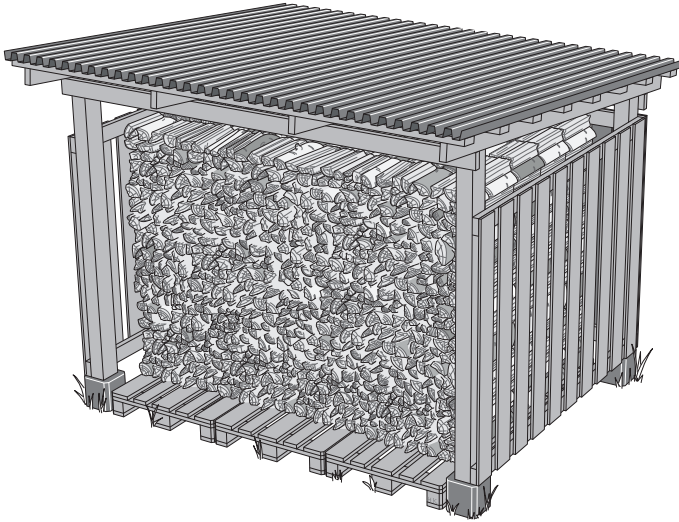
Normale hoeveelheid: 1,5 kg/uur (2 stukken)

Max. hoeveelheid: 2,5 kg/uur (max. 3 stukken per keer.)



Brandstof kiezen

In de kachel kunnen alle soorten hout, zoals hout van berk, beuk, eik, iep, es, naaldhout en hout van fruitbomen, worden gebruikt. Houtsoorten hebben een verschillende dichtheid. Hoe hoger de dichtheid van het hout, hoe hoger de energiewaarde. Beuken, eiken en berken hebben de hoogste dichtheid.



Vochtgehalte van het hout

Vers hout bestaat voor de helft uit water. Het hout moet altijd drogen, zodat het vochtgehalte tot onder de 20% daalt. Als u hout met een hoger vochtgehalte stookt, gaat een groot deel van de energie-inhoud van het hout verloren doordat het water verdampst. Als het hout vochtig is, wordt ook de verbranding slecht. Er worden roet- en teerafzettingen in de schoorsteen gevormd en dat kan in het ergste geval een schoorsteenbrand veroorzaken. Bovendien leidt dit tot roet op het glas van de kachel en is het onprettig voor de mensen in de buurt.

Om zeker te weten dat u droog hout hebt, moet het hout in de winter worden gekapt en in de zomer luchtig en droog worden bewaard. Dek de houtstapel nooit met een dekzeil af dat op de grond ligt. Het dekzeil sluit het hout dan namelijk af waardoor het niet kan drogen. Bewaar altijd een paar dagen voor gebruik een kleine hoeveelheid hout binnenshuis. Op die manier kan eventueel vocht op het hout verdampen.



Dit mag u NIET stoken

U mag beslist geen fossiele brandstoffen, onder druk geïmpregneerd hout, geschilderd of gelijmd hout, spaanplaat, plastic of kleurenbrochures als brandstof gebruiken. Voor al deze materialen geldt dat er tijdens de verbranding stoffen worden gevormd, die schadelijk zijn voor het milieu en de kachel. Vermijd ook om erg fijn gekloofd hout te stoken, behalve bij aansteken, omdat dit ongecontroleerd verbrandt. Dergelijke brandstoffen zorgen snel voor te hard branden met een te hoge temperatuur tot gevolg.

Kaarsen

Gebruik geen kaarsresten als brandstof. Gesmolten kaarsvet sijpelt in de klep van de kachel, waardoor deze onbruikbaar wordt. Dit is een kostbare reparatie.

Eerste keer stoken

Wanneer de kachel nieuw is, kunt u een speciale geur ruiken. Dit heeft te maken met het feit dat de kachel nieuw is. Na enkele keren stoken verdwijnt deze geur volledig.

KACHEL ONDERHOUDEN

Bij het stoken kan er roet op het glas komen, ook als er wordt gestookt met droog hout met een vochtgehalte van 15-20%. Bij regelmatig schoonmaken is afvegen met droog papier meestal voldoende. Als het roet al langere tijd op het glas zit, kunt u het vochtige papier in de zachte, niet-schurende as dopen en het glas schoonvegen. Met as en water verwijdert u het roet. Dit is de enige reinigingsmethode die we aanraden. Schoonmaakmiddelen en speciale roetverwijderaars/ glasreinigers voor open haarden zijn verkrijgbaar bij supermarkten, doe-het-zelf-winkels en plaatselijke kacheldealers. We raden deze echter niet aan. Gebruik nooit schurende of bijtende schoonmaakmiddelen op bedrukt of gelakt glas. Hierdoor kan het glas of de lak beschadigd raken. Gebruik ook geen schoonmaakmiddelen met natriumhydroxide, deze hebben een bijtende werking op de afdichtingsstrips.

Als u de aslade moet legen, mag de as niet meer gloeien. Bewaar de as minimaal een week in een onbrandbare container met deksel voordat u deze weggooit.

Maak ook af en toe het vak waarin de aslade zit schoon. Achtergebleven asresten kunnen er anders voor zorgen dat de aslade niet goed op zijn plaats kan worden gezet.

Het rooster en de overige onderdelen van gietwerk in de verbrandingskamer maakt u met een staalborstel schoon.

Voor de verbranding is het belangrijk dat u de pakkingen controleert, aangezien versleten pakkingen de verbranding verslechteren doordat de haard "valse lucht" aantrekt.

Gelakte onderdelen van de kachel kunt u met een vochtige doek en evt. een beetje afwasmiddel schoonmaken. Beschadigingen op gelakte onderdelen, bijvoorbeeld krasjes, kunt u met reparatieverf van Contura verhelpen. Neem hiervoor contact op met uw dealer.

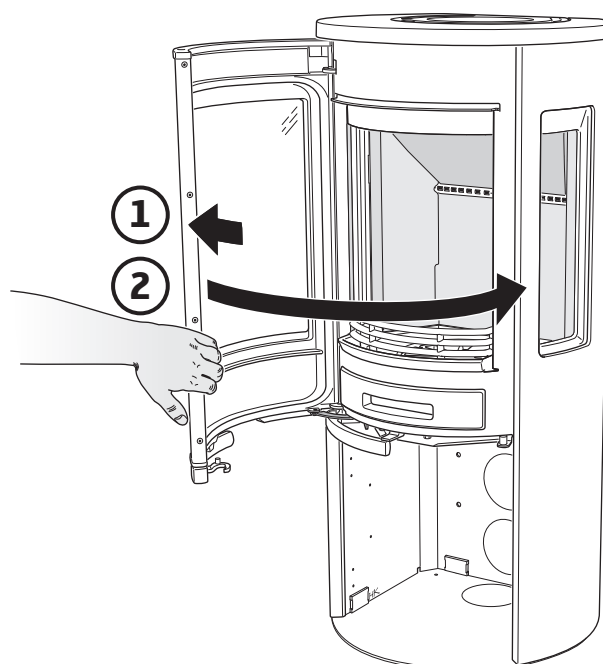
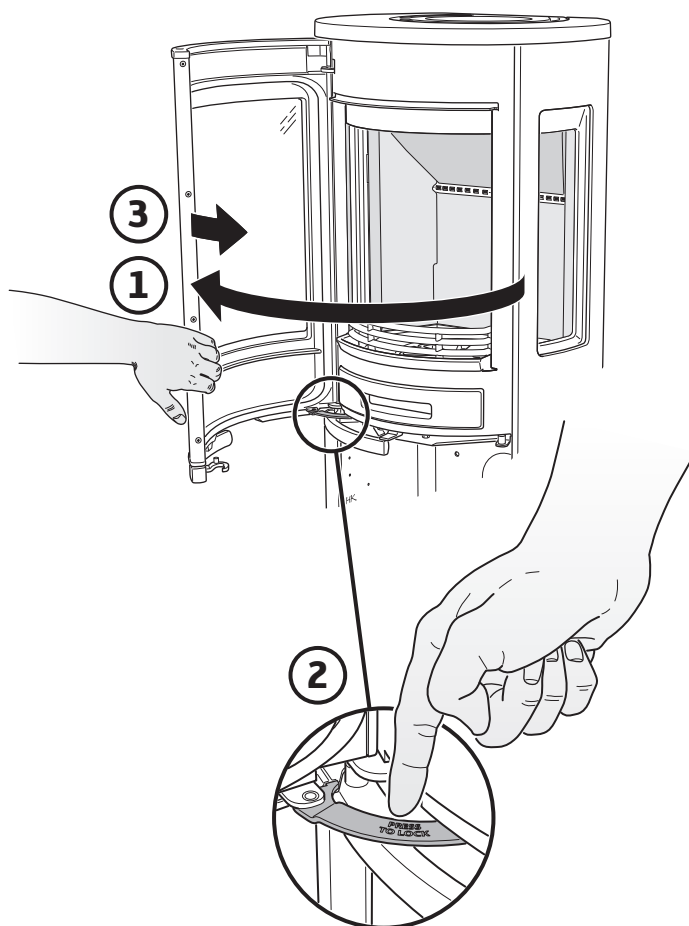
Aangezien er voortdurend een grote stroom lucht door de kachel gaat (koude kamerlucht wordt naar binnen gezogen en warme lucht wordt naar buiten gelaten), kan er zich stof ophopen achter en onder de kachel. Maak deze plaatsen daarom regelmatig schoon.

Het kan nodig zijn om onderdelen die dicht bij de vuurhaard zelf zitten te vervangen. Voorbeelden van dergelijke onderdelen zijn de kachelbekleding en het rooster. De levensduur van deze onderdelen is afhankelijk van hoe vaak en op welke manier de kachel is gebruikt.

Gebruik uitsluitend door Contura aanbevolen reserveonderdelen.

Plaatsen van de deur, bij schoonmaken/onderhoud

De deur kan in geopende stand worden vastgezet met behulp van de vergrendeling aan de linkerzijde van de kachel.



Mogelijke oorzaken voor bedrijfsstoelingen en maatregelen daarvoor

Na installatie is de trek in de kachel slecht

- Controleer de maten van de schoorsteen en zorg dat deze overeenkomen met wat in de installatie-instructies staat.
- Controleer of er iets in de schoorsteen zit waardoor de rookgassen worden belemmerd en of een huis of boom in de buurt van invloed is op de wind rond de schoorsteen.

Het hout ontbrandt slecht en het vuur gaat na korte tijd uit

- Controleer of het hout droog genoeg is.
- Een te grote onderdruk in het huis, bijvoorbeeld bij gebruik van een afzuigkap of andere mechanische ventilatie. Open tijdens het aansteken een raam in de buurt van de kachel. U kunt ook een paar kranten in brand steken en deze in de verbrandingskamer houden om de trek op gang te krijgen.
- Het inlaatluchtkanaal van buitenaf kan geheel of gedeeltelijk verstopt zitten. Maak de slang los en probeer aan te steken met verbrandingslucht vanuit de kamer.
- Controleer of de verbrandingsluchtklep openstaat.
- De rookuitgang van de kachel kan verstopt zitten door roet, bijvoorbeeld na regen. Til de vlamplaat eruit en controleer dit.
- Neem ten slotte de stookinstructies nog een keer door. Misschien was de hoeveelheid hout te klein en was de gloeilaaag daardoor te zwak en koud om de volgende houtlading weer te laten branden.

As achter de zijruit

Als de deur onzorgvuldig wordt geopend bij het plaatsen van hout, kunnen er kleine asdeeltjes uit de kachel ontsnappen. Deze deeltjes kunnen in ongunstige gevallen tussen het glas terechtkomen bij modellen met zijruiten. Verwijder de as met perslucht of gebruik een stofzuiger met een smal mondstuk. Het eenvoudigste is echter om hiervoor een "spuitbus met perslucht" te gebruiken (zie afbeelding). Spuitbussen met perslucht zijn in de detailhandel verkrijgbaar.

Er komt abnormaal veel roet op het glas

Er komt altijd roetaanslag op het glas en dat neemt na elke keer stoken iets toe. Roet op het glas heeft voornamelijk drie oorzaken:

- Het hout is vochtig en dat leidt tot een slechte verbranding met een grote rookontwikkeling tot gevolg.
- De temperatuur in de verbrandingskamer is te laag en dat zorgt voor een onvolledige verbranding en een slechte trek in de schoorsteen.
- Het aansteken is niet gebeurd volgens de aanwijzingen.
- De hoeveelheid hout is zo groot dat het vuur tegen het glas komt. Met het vuur niet te groot. Stook volgens de aanwijzingen en op het gemiddelde vermogen van de kachel.

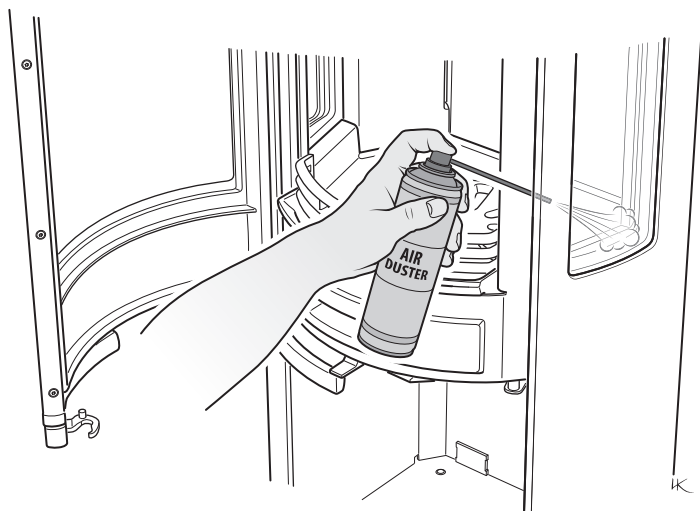
Soms rookgeur in de buurt van de kachel

Dit kan voorkomen bij wind in de schoorsteen en gebeurt meestal bij een bepaalde windrichting. Een andere oorzaak kan zijn dat de deur is geopend terwijl er veel vuur was.

Gelakte onderdelen zijn verkleurd

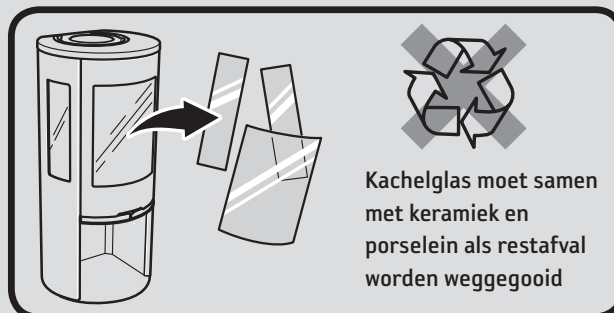
Als gelakte onderdelen zijn verkleurd, komt dat door een te hoge temperatuur in de verbrandingskamer. Deze hogere temperatuur kan zijn ontstaan doordat de maximaal toegestane hoeveelheid hout is overschreden of doordat er ongeschikte brandstof is gebruikt (bijvoorbeeld bouwafval, grote hoeveelheden fijn gekloofd resthout). De garantie dekt deze schade niet. Bij problemen die u niet zelf kunt verhelpen, kunt u contact opnemen met de dealer of meester-schoorsteenveger.

Wij hopen dat u met deze stooktips plezierig, economisch en probleemvrij gebruik van uw Contura-kachel kunt maken.



Afvalverwerking

De verpakking van de kachel bestaat uit karton, hout en een kleine hoeveelheid plastic. De materialen moeten worden gescheiden en ter recycling worden aangeboden.



Kachelglas moet samen met keramiek en porselein als restafval worden weggegooid



- Als de kachel brandt, worden sommige oppervlakken zeer heet, wat bij aanraking brandwonden kan veroorzaken.
- Let ook op de sterke warmtestraling door het deurglas.
- Als brandbaar materiaal binnen de vermelde veiligheidsafstand wordt geplaatst, kan dit tot brand leiden.
- Smeulend hout kan tot een snelle gasontbranding en daardoor materiële schade en persoonlijk letsel leiden.
- De aslade moet worden geleegd zodra deze vol is. Doet u dat niet, dan wordt de toevoerlucht geblokkeerd, met een slechtere werking tot gevolg. In ernstige gevallen kan de as zich via de klep een weg naar buiten zoeken.
- De kachel mag niet door onbevoegden worden aangepast.

SCHOORSTEENVEGEN

Schoorsteenkanalen en schoorsteenaansluitingen moeten door een meester-schoorsteenveger worden geveegd. De kachel kan worden geveegd door deze af te schrapen en/of te borstelen. Maar een stofzuiger voor roet is het meest geschikt. Als er een schoorsteenbrand ontstaat of als u dat vermoedt, moet u de verbrandingsluchtklep en de deur sluiten. Neem indien nodig contact op met de brandweer om het vuur te blussen. Na een schoorsteenbrand moet de schoorsteen altijd door een meester-schoorsteenveger worden geïnspecteerd.



Contura

NIBE AB · Box 134 · 285 23 Markaryd · Zweden
contura.eu

Contura behoudt zich het recht voor zonder voorafgaande kennisgeving vermelde maten en beschreven methoden te wijzigen. De actuele uitgave kan worden gedownload op www.contura.eu

Lighting in the right way

Your Contura fireplace is designed to provide secondary heating in your home. It is important that the correct amount of wood is used, especially when lighting. If you are lighting the fire for the first time, you should use a set of scales to see how much 2.0 kg kindling is. Also check what the normal and maximum weights look like.

The fireplace may only be lit with the door closed.

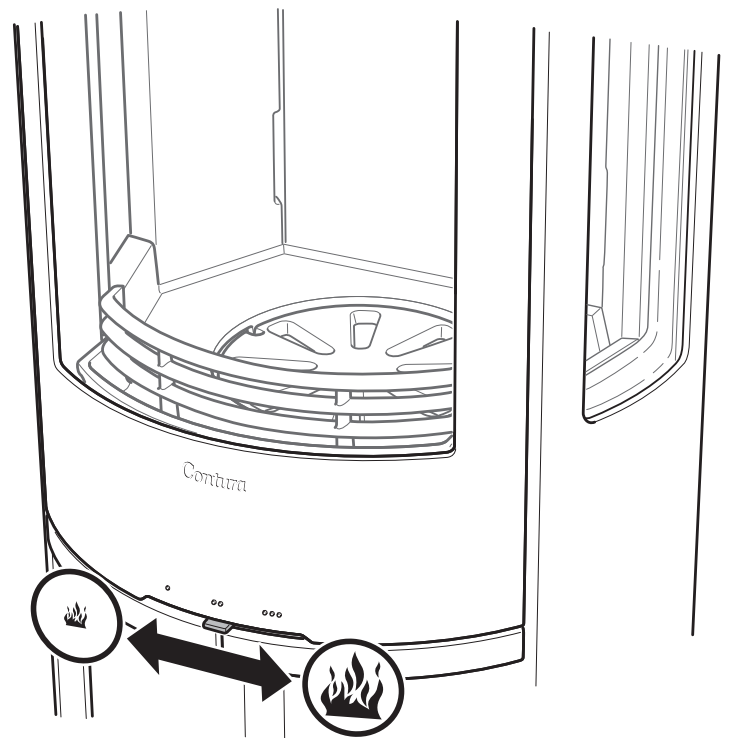
Always open the door carefully and slowly to prevent blow back because of the changing pressure in the firebox.

Combustion is affected by the draft in the chimney and the quality of the wood. Achieving the correct setting for the combustion air damper, suitable size and amount of wood usually takes a few attempts.



The combustion air damper

- The damper is opened by moving the control to the right.
- The damper is the stove's "accelerator". You only apply full gas when lighting the fire and when adding more logs. At other times, this control should be roughly in the middle.
- Close the damper when the fireplace is not in use to prevent the room air flowing out and condensation building up in the chimney.
- Never close the damper before the embers have burnt out.



Lighting the fire

Note that if too little kindling is used when lighting, or if the wood is too thickly cut, the firebox will not reach the correct operating temperature. Incorrect lighting can lead to poor combustion with heavy sooting and may result in the fire going out when the door is shut.

If the fireplace is not connected to outdoor air, it may be necessary to open a window near to the fireplace prior to lighting. Leave the window open for a few minutes until the fire has caught properly.

Kindling:

Finely chopped wood

Length: 25-33 cm

Diameter: 2-5 cm

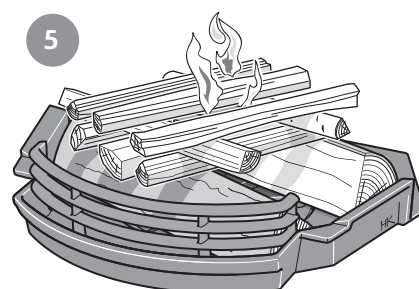
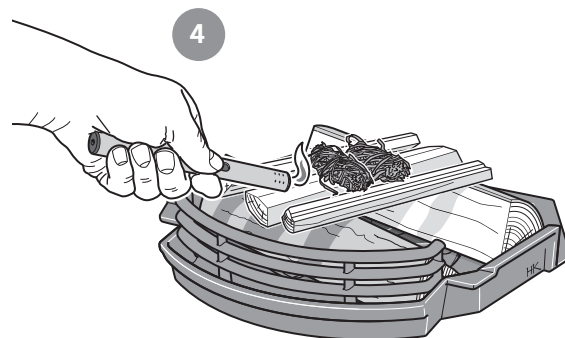
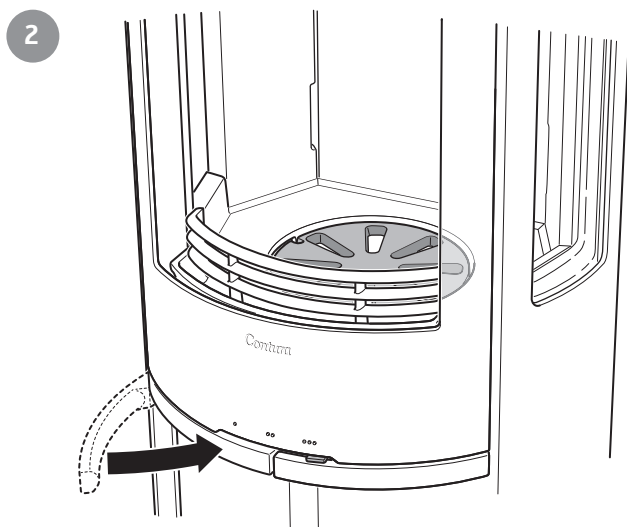
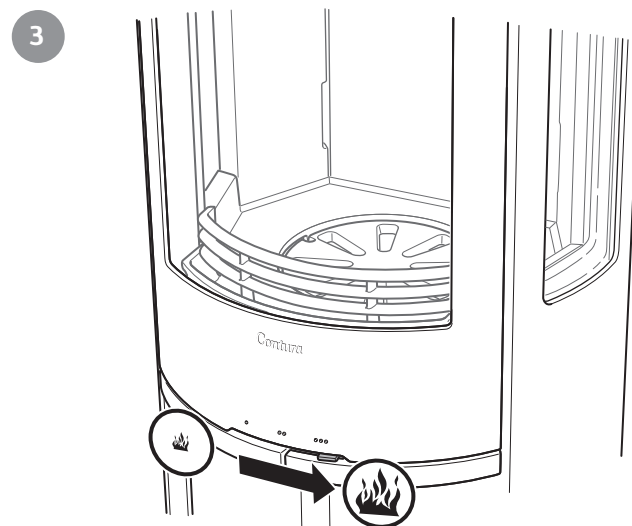
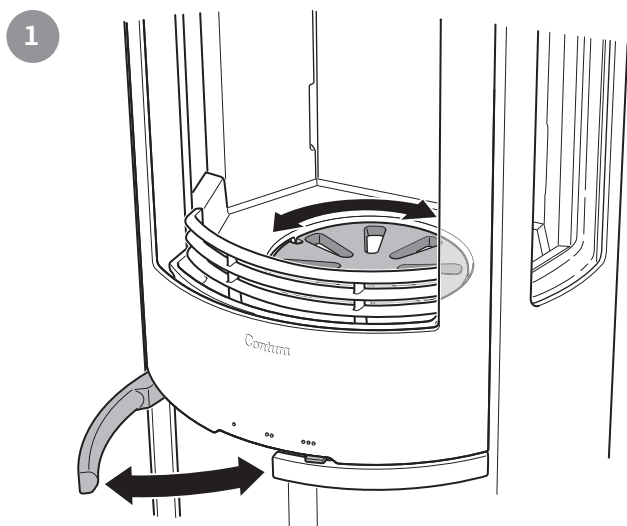
Amount per firing: 2.0 kg

(approx. 8-10 finely chopped logs)

NOTE:

The left handle that controls the grate disc and booster must be closed when lighting the fire.

1. Pull the left handle (grate handle) out and turn the grate disc back and forth a few times. This clears the incoming air ducts.
2. Close the grate handle.
3. Open the control for the combustion air fully.
4. Place about 2 kg of kindling in the fireplace with the largest logs at the bottom and a firelighter between the smaller sticks on top, as illustrated.
5. Light the fire.
6. Close the door.
7. The automatic damper supplies air from below while the fire is getting started. The damper closes when the kindling has burned down.
8. Add more logs just before the start-up fire turns into glowing embers.



Adding logs

1. Open the door a few centimetres and allow the vacuum in the firebox to equalise for a few seconds before opening the door fully.
2. Add 2 logs weighing about 1.0-2.0 kg together. Place one log diagonally across the other as illustrated.
3. Close the door.
4. The combustion air damper should be fully open until the logs are burning well. The supply of combustion air can then be reduced. The conditions for controlling combustion vary depending on the temperature in the firebox and the draft in the chimney.
5. An average heat output of 5 kW and cleanest combustion are achieved when the combustion air damper is open approx. 40% and two logs weighing 1.3-1.5 kg together are added once an hour.
6. The lowest heat output of 3-4 kW is achieved when the combustion air damper is open about 30%. In this operating mode, it is very important that the combustion air damper is fully open for the first 3-5 minutes so the wood has time to ignite properly before the supply of combustion air is reduced. A thick bed of embers and a high firebox temperature are required to be able to control the heat output.
7. **NOTE: Burning at maximum output results in poor combustion, lower efficiency and shortens the life of the stove.**

Using the booster when adding logs

If the embers have died down and the firebox temperature is too low, it can be difficult to get logs to start burning. When this happens:

1. Open the door a few centimetres and allow the vacuum in the firebox to equalise for a few seconds before opening the door fully.
2. Add 2 logs weighing about 1.0-2.0kg together. Place one log diagonally across the other as illustrated.
3. Close the door.
4. The combustion air damper must be fully open.
5. Pull the grate handle all the way out. This supplies air from below and the logs catch fire more easily.
6. **NOTE: Close the grate handle as soon as the fire is burning well. If it remains open all the time, the logs will burn too quickly and this may damage the stove.**
7. Move the combustion air damper to the desired setting.

Hot air damper

Stoves with powerstone can be equipped with a damper at the top. After the last addition of wood, the damper can be closed to obtain maximum cooling off time. However, it is **important** for the damper to be opened again at next lighting. The stove can otherwise sustain damage during heavy use, as the cooling of the convection air is absent to some extent

Feeding wood:

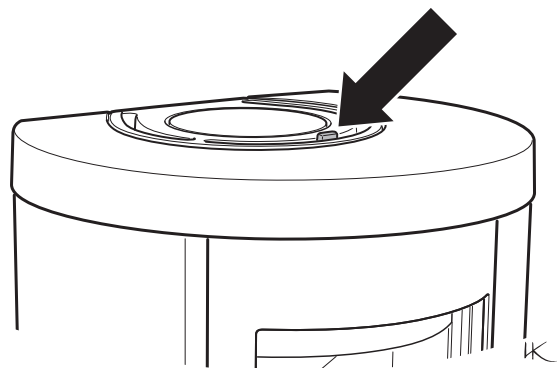
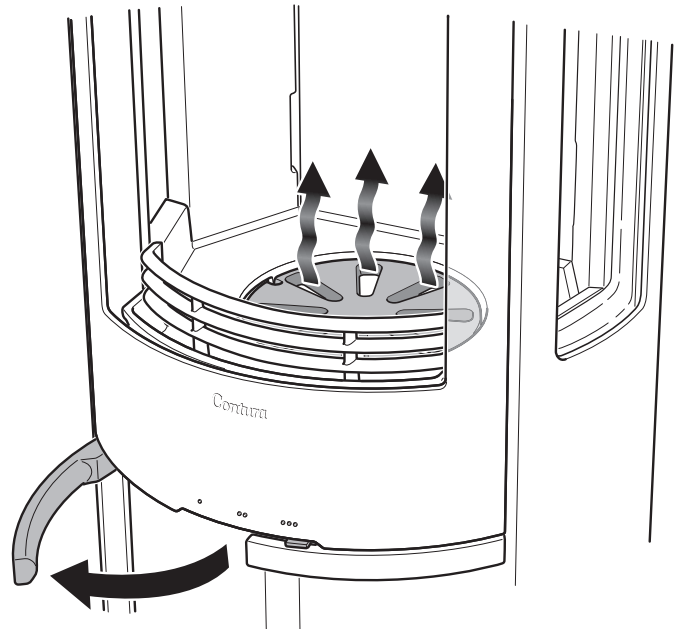
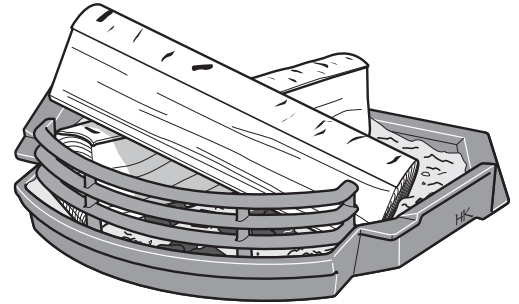
Chopped wood

Length: 25-33 cm

Diameter: 7-9 cm

Normal amount: 1.5 kg/hour (2 logs)

Max. amount: 2.5 kg/hour (max. 3 logs at a time.)

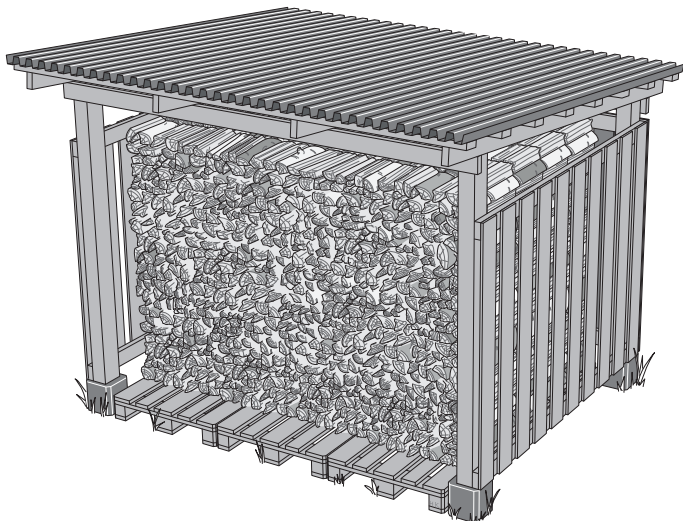


IMPORTANT!

It is important that the wood catches fire quickly. Quick lighting is achieved by opening the combustion air damper fully **for a moment**. Smoulder combustion produces a lot of smoke and, in the worst instance, can cause quick gas ignition resulting in firebox damage.

Choosing fuel

All types of wood, such as birch, beech, oak, elm, ash, conifers and fruit trees can be used as fuel in the fireplace. Different types of trees have different densities; the greater the density of the wood, the greater the energy value. Oak, beech and birch have the highest density.



The wood's moisture content

Fresh wood is about 50 per cent water. The wood must always be dried so that the moisture content is below 20%. If wood with a higher moisture content is lit, a large part of the energy content of the wood is used for boiling off the water. If the wood is damp, the combustion is also poor, layers of soot and tar build up in the chimney and could, at worst, lead to a chimney fire. In addition, it causes the glass of the stove to soot and may cause discomfort to those living nearby.

To ensure thoroughly dry wood, the wood should be cut in the winter and stored, well aired, under a roof. Never cover the woodpile with a tarpaulin to the ground. The tarpaulin will then act as a sealed cover and the wood will be prevented from drying. Always keep some logs indoors for a few days to allow any moisture on them to evaporate before use.



Do NOT burn the following

Under no circumstances may fossil fuels, pressure impregnated wood, painted or glued wood, chipboard, plastic or colour brochures be used as fuel. All these materials can create substances that are damaging both to the environment and the fireplace. Extremely finely chopped wood should also be avoided, except for kindling, as it burns out of control. Fuel of this type can easily cause a flashover resulting in temperatures that are too high.

Candles

Do not use old candle stubs as fuel. Melted wax runs down into the stove's damper system and makes the stove unusable. This is very expensive to repair.

Lighting for the first time

When new, the fireplace may emit a particular odour because the fireplace is new. This will disappear completely after the fireplace has been used a few times.

STOVE MAINTENANCE

The fireplace glass may become sooty even when using dry wood with a moisture content of 15%-20%. Regular cleaning with dry paper is usually sufficient to keep it clean. If the soot has been on the glass for a long time, dip the damp paper into the soft, none abrasive ashes and wipe clean. Ash and water will remove the soot. This is the only cleaning method we recommend. Detergents and special soot removers/ fireplace glass cleaner are available from supermarkets, DIY shops and local stove dealer, we do not recommend these. Never use cleaning agents that contain abrasives or that have a corrosive effect on printed or painted glass. These may damage the glass/paintwork. Do not use cleaning products containing sodium hydroxide because of their corrosive effect on sealing strips.

When emptying the ash-pan, ensure that there are no glowing embers. The ash must be stored in a fireproof container with a lid for at least one week before being disposed of.

Also clean inside the area where the ash-pan is located, otherwise spilled ash can prevent the ash-pan from being fully inserted.

Use a wire brush to clean the grate and other cast-iron components in the firebox.

Gaskets should be inspected to ensure correct combustion. Worn gaskets reduce combustion efficiency because the stove draws additional air.

Painted parts of the stove can be cleaned using a damp cloth and, if necessary, some washing-up liquid. Scratches on painted surfaces can be repaired using Contura touch-up paint. Contact your dealer.

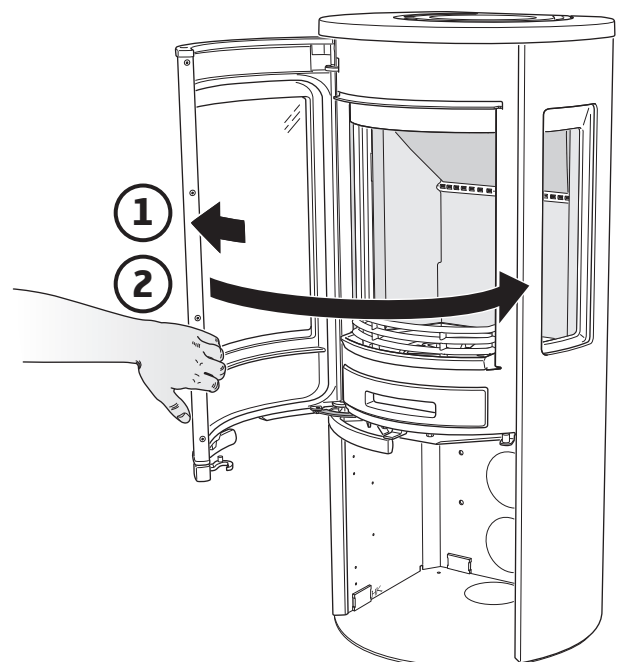
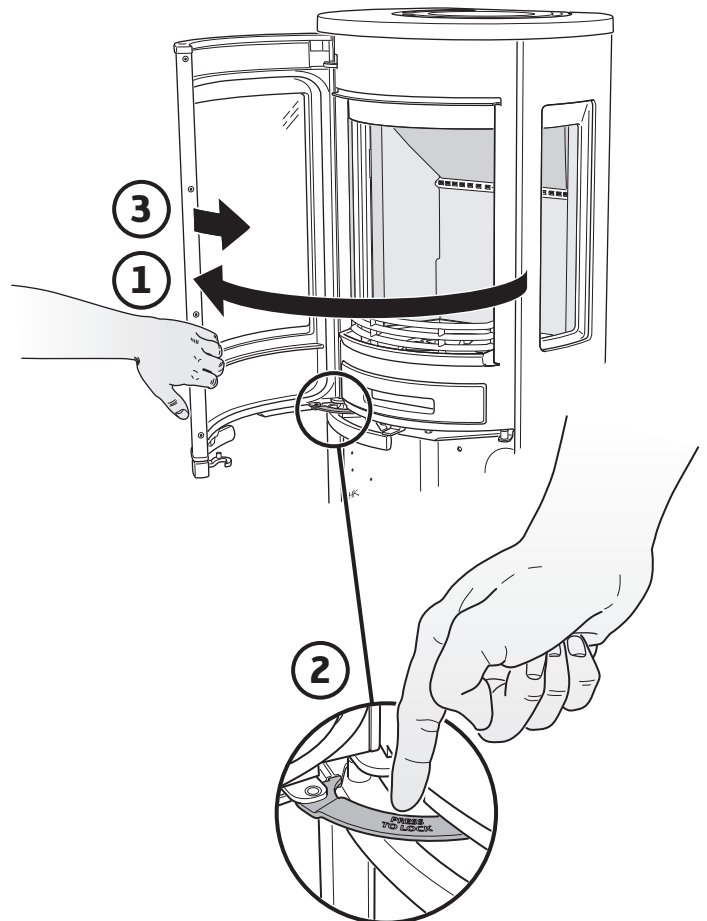
The constant flow of air through the stove, as cold air is drawn in from the room and hot air is released, can cause dust to collect behind and under the stove. These places should therefore be cleaned regularly.

Parts located near the actual seat of the fire may require replacing. The hearth cladding and grate are two such parts. The useful life of these parts depends on how, and how much, the stove has been used.

Only use spare parts recommended by Contura.

Door in open position, for cleaning/service

The door can be secured in the open position using the locking lever on the left side of the stove.



UK Smoke control areas

The Contura 500 Style series, 5 kW woodburning stoves listed below have been recommended as suitable for use in smoke control areas when burning wood logs and operated in accordance with these instructions and when fitted with a permanent stop to prevent closure of the air control vent beyond the 25% open position when sold into smoke control areas. The instructions for modifying the air control with the permanent stop (damper blocker) are provided at page 67.

Contura 510 Style
 Contura 520 Style
 Contura 520T Style
 Contura 556 Style
 Contura 556T Style
 Contura 586 Style
 Contura 590T Style
 Contura 596 Style
 Contura 596T Style

THE CLEAN AIR ACT 1993 AND SMOKE CONTROL AREAS

Under the Clean Air Act local authorities may declare the whole or part of the district of the authority to be a smoke control area. It is an offence to emit smoke from a chimney of a building, from a furnace or from any fixed boiler if located in a designated smoke control area. It is also an offence to acquire an "unauthorised fuel" for use within a smoke control area unless it is used in an "exempt" appliance ("exempted" from the controls which generally apply in the smoke control area).

In England appliances are exempted by publication on a list by the Secretary of State in accordance with changes made to sections 20 and 21 of the Clean Air Act 1993 by section 15 of the Deregulation Act 2015.

In Scotland appliances are exempted by publication on a list by Scottish

Ministers under section 50 of the Regulatory Reform (Scotland) Act 2014. Similarly, in Northern Ireland appliances are exempted by publication on a list by the Department of Agriculture, Environment and Rural Affairs under Section 16 of the Environmental Better Regulation Act (Northern Ireland) 2016. In Wales appliances are exempted by regulations made by Welsh Ministers.

Further information on the requirements of the Clean Air Act can be found here: <https://www.gov.uk/smoke-control-area-rules>

Your local authority is responsible for implementing the Clean Air Act 1993 including designation and supervision of smoke control areas and you can contact them for details of Clean Air Act requirements.

USER OPERATING INSTRUCTIONS

Please read these important notices before referring to the main instruction for detailed operating instructions.

Stove performance

Refer to the main instruction manual for details of the stove's performance.

Recommended fuels:

The stoves have a refuelling interval of 0.75h to achieve the nominal rated output. Wood logs should be seasoned with a moisture content of around 20%.

Refuelling on to a low fire bed:

If there is insufficient burning material in the firebed to light a new fuel charge, excessive smoke emission can occur. Refuelling must be carried out onto a sufficient quantity of glowing embers and ash that the new fuel charge will ignite in a reasonable period. If there are too few embers in the fire bed, add suitable kindling to prevent excessive smoke.

Fuel overloading:

The maximum amount of fuel specified in this manual should not be exceeded, overloading can cause excess smoke.

Air Controls:

To avoid the risk of excess smoke emission the air controls should always be used as directed in the instructions.

Operation with door left open:

Operation with the door open can cause excess smoke. The appliance must not be operated with the appliance door left open except as directed in the instructions.

HEALTH AND SAFETY PRECAUTIONS

Special care must be taken when installing the stove such that the requirements of the Health and Safety at Work Act are met.

Handling

Adequate facilities must be available for loading, unloading and site handling.

Fire Cement

Some types of fire cement are caustic and should not be allowed to come into contact with the skin. In case of contact wash immediately with plenty of water.

Asbestos

This stove contains no asbestos. If there is a possibility of disturbing any asbestos in the course of installation then please seek specialist guidance and use appropriate protective equipment.

Metal Parts

When installing or servicing this stove care should be taken to avoid the possibility of personal injury.

IMPORTANT WARNING

This stove must not be installed into a chimney that serves any other heating appliance.

There must not be an extractor fan fitted in the same room as the stove as this can cause the stove to emit fumes into the room.

Properly installed, operated and maintained this stove will not emit fumes into the dwelling. Occasional fumes from de ashing and re fuelling may occur. However, persistent fume emission is potentially dangerous and must not be tolerated. If fume emission does persist, then the following immediate action should be taken:

- (a) Open doors and windows to ventilate the room and then leave the premises.
- (b) Let the fire go out.
- (c) Check for flue or chimney blockage and clean if required.
- (d) Do not attempt to relight the fire until the cause of the fume emission has been identified and corrected.
If necessary seek expert advice.

The most common cause of fume emission is flueway or chimney blockage. For your own safety these must be kept clean at all times.

PREPARATORY WORK AND SAFETY CHECKS

Chimney

In order for the stove to perform satisfactorily the chimney height must be sufficient to ensure an adequate draught of approximately 15 Pa so as to clear the products of combustion and prevent smoke problems into the room.

NOTE: A chimney height of not less than 4.5 metres measured vertically from the outlet of the stove to the top of the chimney should be satisfactory. Alternatively the calculation procedure given in EN 13384-1 may be used as the basis for deciding whether a particular chimney design will provide sufficient draught. BS EN 15287-1:2007 gives additional details.

The outlet from the chimney should be above the roof of the building in accordance with the provisions of Building Regulations Approved Document J.

If installation is into an existing chimney then it must be sound and have no cracks or other faults which might allow fumes into the house. Older properties, especially, may have chimney faults or the cross section may be too large i.e. more than 230 mm x 230 mm. Remedial action should be taken, if required, seeking expert advice, if necessary. If it is found necessary to line the chimney then a flue liner suitable for solid fuel must be used in accordance with Building Regulations Approved Document J.

Any existing chimney must be clear of obstruction and have been swept clean immediately before installation of the stove. If the stove is fitted in place of an open fire then the chimney should be swept one month after installation to clear any soot falls which may have occurred due to the difference in combustion between the stove and the open fire.

If there is no existing chimney then any new system must be to the designation described above and in accordance with Building Regulations Approved Document J.

A single wall metal fluepipe is suitable for connecting the stove to the chimney but is not suitable for use as the complete chimney. The chimney and connecting fluepipe must have a minimum diameter of 150 mm and its dimension should be not less than the size of the outlet socket of the stove.

Any bend in the chimney or connecting fluepipe should not exceed 45°. 90° bends should not be used.

Combustible material should not be located where the heat dissipating through the walls of fireplaces or flues could ignite it. Therefore when installing the stove in the presence of combustible materials due account must be taken of the guidance on the separation of combustible material given in Building Regulations Approved Document J and also in these stove instructions.

If it is found that there is excessive draught in the chimney then a draught stabiliser should be fitted. Fitting of a draught stabiliser will affect the requirement for the permanent air supply into the room in which the stove is fitted in accordance with Approved Document J (see also combustion air supply).

Adequate provision e.g. easily accessible soot door or doors must be provided for sweeping the chimney and connecting fluepipe where it is not intended for the chimney to be swept through the appliance.

Hearth

The hearth should be level and able to accommodate the weight of the stove and its chimney if the chimney is not independently supported. The weight of the stove is indicated in the brochure.

The stove should preferably be installed on a non-combustible hearth of a size and construction that is in accordance with the provisions of the current Building Regulations Approved Document J.

The clearance distances to combustible material beneath, surrounding or upon the hearth and walls adjacent to the hearth should comply with the guidance on the separation of combustible material given in Building Regulations Approved Document J and also in these stove instructions.

If the stove is to be installed on a combustible floor surface, it must be covered with a non-combustible material at least 12 mm thick, in accordance with Building Regulations Approved Document J, to a distance of 30 cm in front of the stove and 15 cm to each side measuring from the door of the combustion chamber.

Combustion air supply

In order for the stove to perform efficiently and safely there must be an adequate air supply into the room in which the stove is installed to provide combustion air. The provision of air supply to the stove must be in accordance with current Building Regulations Approved Document J. Special attention should be taken in newer build properties where the design air permeability is less than $5\text{m}^3/\text{h.m}^2$. Approved Document J gives more information on this. An opening window is not appropriate for this purpose.

The fitting of an external air kit direct to outside air must not be considered substitute for installing the appliance with a permanently open air vent in compliance with ventilation requirements stated in Approved Document J. Please reference ADJ for further guidance.

Connection to chimney

Stoves may have a choice of either a rear or top flue gas connector that allows connection to either a masonry chimney or a prefabricated factory made insulated metal chimney in accordance with their instructions. In some cases it may be necessary to fit an adaptor to increase the diameter of the flue to the minimum required 150 mm section of the chimney or liner. All joints in the connection between the stove and the chimney must be made gastight using fire cement and where necessary fire-proof rope infill. Means should be made for sweeping the entire length of the flue, be that through the appliance or by suitable sweeping hatch in the flue.

Commissioning and handover

Ensure all parts are fitted in accordance with the instructions.

On completion of the installation allow a suitable period of time for any fire cement and mortar to dry out, before lighting the stove. Once the stove is under fire check all seals for soundness and check that the flue is functioning correctly and that all products of combustion are vented safely to atmosphere via the chimney terminal.

On completion of the installation and commissioning ensure that the operating instructions for the stove are left with the customer. Ensure to advise the customer on the correct use of the appliance and warn them to use only the recommended fuel for the stove.

Advise the user what to do should smoke or fumes be emitted from the stove. The customer should be warned to use a fireguard to BS 8423:2002 (Replaces BS 6539) in the presence of children, aged and/or infirm persons.

IMPORTANT NOTES

General

Before lighting the stove check with the installer that the installation work and commissioning checks described above have been carried out correctly and that the chimney has been swept clean, is sound and free from any obstructions. As part of the stoves' commissioning and handover the installer should have shown you how to operate the stove correctly.

CO Alarm

Your installer should have fitted a CO alarm in the same room as the appliance. If the alarm sounds unexpectedly, follow the instructions given under "Warning Note" above.

Air Controls

Manually operated air control can be managed by adjusting the air control valve to increase/decrease the air flow to the stove.

Use of fireguard

When using the stove in situations where children, aged and/or infirm persons are present a fireguard must be used to prevent accidental contact with the stove. The fireguard should be manufactured in accordance with BS 8423:2002.

Chimney cleaning

The chimney should be swept at least twice a year. It is important that the flue connection and chimney are swept prior to lighting up after a prolonged shutdown period.

If the stove is fitted in place of an open fire then the chimney will require sweeping after a month of continuous operation. This is a precaution to ensure that any "softer" deposits left from the open fire usage have not been loosened by the higher flue temperatures generated by the closed stove.

In situations where it is not possible to sweep through the stove the installer will have provided alternative means, such as a soot door. After sweeping the chimney the stove flue outlet and the flue pipe connecting the stove to the chimney must be cleaned with a flue brush.

Periods of Prolonged Non-Use

If the stove is to be left unused for a prolonged period of time then it should be given a thorough clean to remove ash and unburned fuel residues. To enable a good flow of air through the appliance to reduce condensation and subsequent damage, leave the air controls fully open.

Extractor fan

There must not be an extractor fan fitted in the same room as the stove as this can cause the stove to emit smoke and fumes into the room.

Aerosol sprays

Do not use an aerosol spray on or near the stove when it is alight.

Use of operating tools

Always use the operating tools provided when handling parts likely to be hot when the stove is in use.

Chimney Fires

If the chimney is thoroughly and regularly swept, chimney fires should not occur. However, if a chimney fire does occur turn off the stove immediately and isolate the mains electricity supply (if applicable), and tightly close the doors of the stove. This should cause the chimney fire to go out. If the chimney fire does not go out when the above action is taken then the fire brigade should be called immediately. Do not relight the stove until the chimney and flueway have been cleaned and examined by a professional.

Permanent air vent

The stove requires a permanent and adequate air supply in order for it to operate safely and efficiently. In accordance with current Building Regulations the installer may have fitted a permanent air supply vent into the room in which the stove is installed to provide combustion air. This air vent should not under any circumstances be shut off or sealed.

Possible causes of malfunctions and how to rectify them

There is poor draft in the fireplace after new installation

- Check the dimensions of the chimney so that they correspond to the ones stated in the installation instructions.
- Check that there is nothing in the chimney to restrict the smoke and that no nearby buildings or trees affect the wind around the chimney.

It is difficult to light the fire and the fire dies after a short time

- Check that the wood is sufficiently dry.
- Too great a negative pressure in the house, for example when using a kitchen extractor fan or other mechanical ventilation. Open a window near the firebox before lighting the fire. Also try lighting some newspaper and holding it up inside the firebox to get the draft going.
- The supply air duct from outdoors may be partially or totally blocked. Remove the hose and try test lighting with combustion air from the room.
- Check that the combustion air damper is open.
- The smoke outlet of the stove may be blocked with soot, which can occur after sweeping. Lift the smoke baffle out and check.
- Finally, go through the lighting instructions again. Perhaps the amount of kindling was too small and therefore the base embers were too weak and cold to light the next load of wood.

Ash behind glass side panels

If the door is opened carelessly when adding logs, small particles of airborne ash can escape from the stove. In unfavourable circumstances, these particles can end up between the glass panels in those models that have sidelights. In order to remove the ash, you can blow clean with compressed air or vacuum using a vacuum cleaner with a thin nozzle. However, the easiest method is to use "compressed air in a can" (as pictured). Spray cans holding compressed air can be purchased from retail outlets.

Excessive amounts of soot form on the glass

There is always a certain amount of soot on the glass and this is added to with each lighting. Soot on the glass is caused by three things:

- The wood is damp, which causes poor combustion and generates a lot of smoke as a result.
- Too low temperature in the firebox, which causes incomplete combustion and poor draft in the chimney.
- The start-up fire is not made according to the instructions.
- There is so much wood that the fire is in contact with the glass. Don't make fires that are too big. Burn in accordance with the instructions and at the stove's medium heat output.

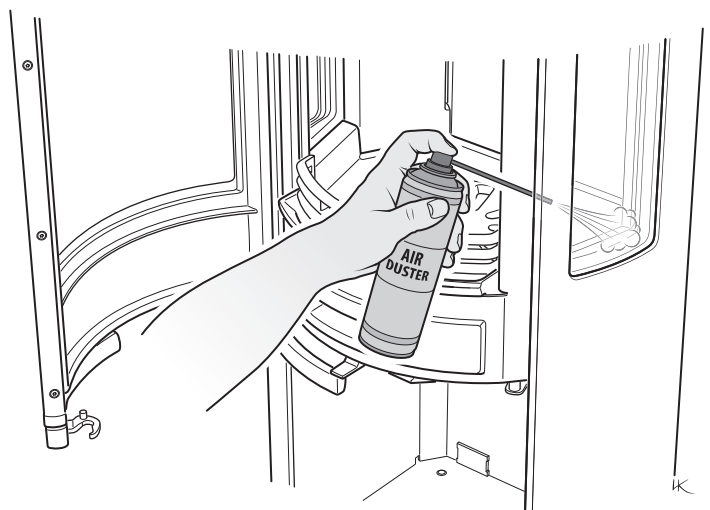
Smoke odour around the firebox at times

This can occur when wind blows down the chimney and most often occurs when the wind is from a particular direction. Another reason could be that the door was opened when there was a lot of flame.

Painted parts have become discoloured

If painted parts have discoloured it is due to excessive temperature in the firebox. The reason for the excessive temperature could be that the maximum amount of wood has been used or that inappropriate fuel has been used (for example building waste, large quantities of finely chopped off cuts). The warranty does not cover damage of this type. If a problem occurs that you cannot rectify yourself, contact the dealer or a chimney sweep.

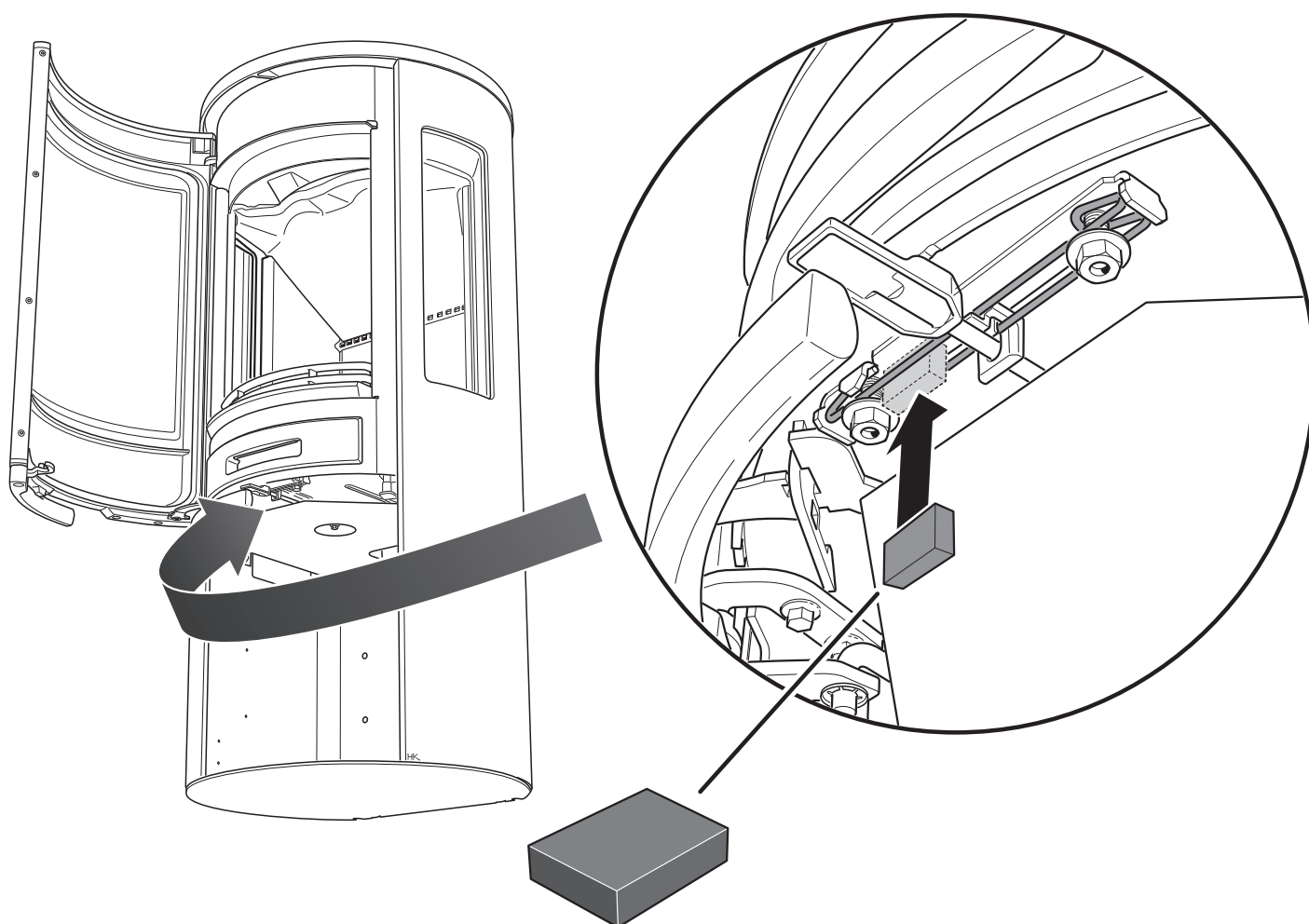
We hope that these lighting tips give you enjoyable, economical and problem free use of your Contura fireplace.



Damper Blocker, mandatory for Smoke Control Areas

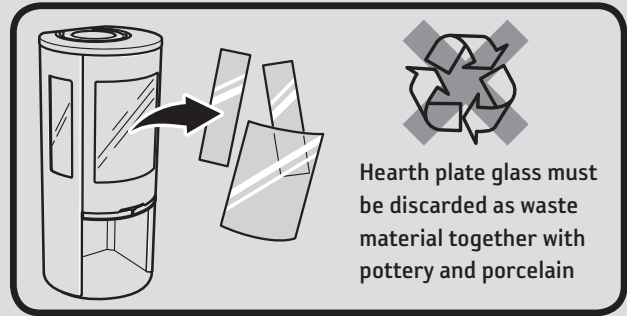
The damper block is magnetic but must also be clamped between the two steel bars as indicated in the diagram below.

Damper Blocker for C500 Style series.



Waste management

The stove packaging is cardboard, wood and a small amount of plastic. The materials must be sorted and recycled.



- During operation, the surfaces of the fireplace become very hot and can cause burn injury if touched.
- Also, take heed of the strong heat radiated through the door glass.
- Placing flammable material closer than the safe distance indicated may cause a fire.
- Smoulder combustion can cause quick gas ignition with the risk of damage to property and personal injury.
- The ash-pan must be emptied when it is full. If this is not done, the air supply can become blocked, resulting in poor function. In serious cases, ash can find its way out through the damper.
- Modifications to the stove must not be carried out by unauthorised persons.

SWEEPING

Sweeping the chimney ducts and chimney connections should be carried out by a chimney sweep. Sweep the stove by scraping and/or brushing. A soot vacuum cleaner is most appropriate however. If a chimney fire occurs or is suspected, the combustion damper and the door must be closed. If necessary, contact the fire brigade to extinguish it. The chimney must always be inspected by a chimney sweep after a chimney fire.



811379 BAV SE-EX C500 Style-5
2023-08-28

Contura

NIBE AB Box 134 SE-285 23 Markaryd Sweden
contura.eu

Contura reserves the right to change dimensions
and procedures specified in these instructions at
any time without notice. The current edition can
be downloaded from www.contura.eu