

Contura

856 Style

856G Style



SE

Fakta	3
Installationsavstånd	4
Montering	21

DE

Fakten	5
Installationsabstände	6
Montage	21

NO

Fakta	7
Installasjonsavstand	8
Montering	21

FR

Données Techniques	9
Distances d'installation	10
Montage	21

GB

Facts	11
Installation distances	12
Assembly	21

DK

Fakta	13
Installationsafstand	14
Montering	21

FI

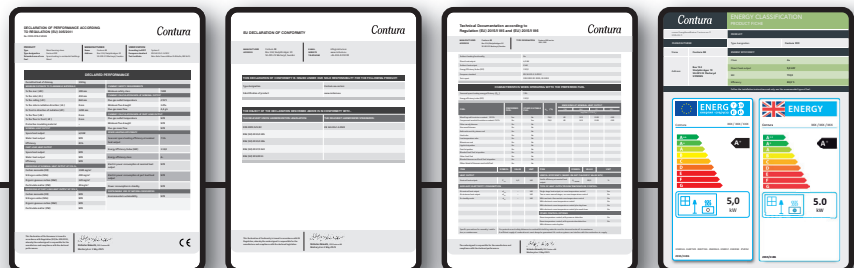
Tiedot	15
Asennusetäisyys	16
Asennus	21

IT

Dati Tecnici	17
Distanze di sicurezza	18
Montaggio	21

NL

Gegevens	19
Installatieafstand	20
Monteren	21



DOWNLOAD DOCUMENTS

SE

"Prestandadeklaration", "EU-försäkran om överensstämmelse", "Teknisk dokumentation", "Energy Classification" och "Garantibevis" finns tillgängliga på contura.eu

DK

Du finder "Ydeevnedeklaration", "EU-overensstemmelseserklæring", "Teknisk dokumentation", "Energiklassificering" og "Garantibevis" på contura.eu

DE

„Leistungserklärung“, „EU-Konformitätserklärung“, „Technische Dokumentation“, „Energieklassifizierung“ und „Garantieschein“ sind unter contura.eu verfügbar

FI

"Suoritusosoitus", "EU-vaatimustenmukaisuusvakuutus", "Tekninen dokumentaatio", "Energialuokitus" ja "Takuutodistus" ovat saatavilla osoitteessa contura.eu

NO

"Ytelseserklæring", "EU-samsvarserklæring", "Teknisk dokumentasjon", "Energiklassifisering" og "Garantibevis" er tilgjengelige på contura.eu

IT

La "Dichiarazione di Prestazione", la "Dichiarazione di Conformità UE", la "Documentazione Tecnica", la "Classificazione Energetica" e il "Certificato di Garanzia" sono disponibili su contura.eu

FR

« Déclaration des performances », « Déclaration de conformité UE », « Documentation technique », « Classification énergétique » et « Certificat de garantie » sont disponibles sur contura.eu

NL

"Prestatieverklaring", "EU-verklaring van overeenstemming", "Technische documentatie", "Energy Classification" en "Garantiebewijs" zijn beschikbaar op contura.eu

GB

"Performance declaration", "EU Declaration of Conformity", "Technical Documentation", "Energy Classification" and "Warranty Certificate" are available from contura.eu

Fakta



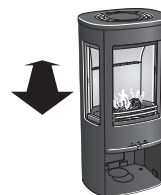
5 kW



950 mm



465 mm



365 mm



77 kg

Nominell effekt	5 kW
Verkningsgrad	81 %
Rökgastemperatur i anslutningsstos vid nominell effekt	324°C
Rökgasmassflödet	4,5 g/s
Täthetsklass	Typ CM
Skorstensvikt	Max. 120 kg

Överensstämmer med EU förordning nr. 305/2011 för byggprodukter och harmoniserad standard EN 16510-2-1:2022

**Kaminen blir mycket varm**

I drift blir vissa ytor på kaminen mycket varma och kan förorsaka brännskador vid beröring. Var också uppmärksam på den kraftiga värmestrålningen genom luckglaset. Om brännbart material placeras närmare än angivet säkerhetsavstånd kan brand förorsakas. Pyrelidning kan orsaka hastig gasantändning med risk för både materiella skador och personsador som följd.

Montering av fackman

För att kaminens funktion och säkerhet ska kunna garanteras rekommenderar vi att installationen utförs av en fackman. Kontakta någon av våra återförsäljare som kan rekommendera lämpliga montörer.

Byggnämälän

För installation av eldstad och uppförande av skorsten fordras att en byggnämälän inlämnas till vederbörande byggnadsnämnd. För råd och anvisningar angående byggnämälän rekommenderar vi er att rådfråga byggnadsnämnden i er kommun. Husägaren står själv ansvarig för att föreskrivna säkerhetskrav är uppfyllda och för att installationen blir inspekterad av en kvalificerad kontrollant. Skorstensfejarmästaren ska informeras om installationen eftersom den medför ändrat sotningsbehov.

Bärande underlag

Kontrollera att träbjälklaget har tillräcklig bärlighet för kamin med skorsten. Kaminen och skorstenen kan normalt placeras på ett vanligt träbjälklag i ett enfamiljshus om totalvikten inte överstiger 400 kg.

Eldstadsplan

På grund av risken för utfallande glöd måste ett brännbart golv skyddas av ett eldstadsplan. Det ska sträcka sig 300 mm framför eldstaden och 100 mm på vardera sida om eldstaden, eller ha 200 mm tillägg på vardera sida om öppningen. Eldstadsplanet kan bestå av till exempel natursten, betong, plåt eller glas. Eldstadsplan av glas säljs som tillbehör till dessa modeller.

Slutbesiktning av installationen

Det är mycket viktigt att installationen besiktigas av behörig skorstensfejarmästare innan kaminen tas i bruk. Läs också igenom "Bruksanvisning för Eldning", innan första eldningen.

Anslutning till skorsten

- Kaminen ska anslutas till skorsten dimensionerad för minst 400°C rökgastemperatur.
- Anslutningsstosens diameter mäter 150 mm utvändigt.
- Normalt skorstensdrag under nominell drift bör vara mellan 20-25 Pa nära anslutningsstosen. Draget påverkas främst av längden och arean på skorstenen, men även av hur trycktät den är. Minsta rekommenderad skorstenslängd är 3,5 m och lämplig dimension på rökkanalen är Ø130 till Ø150 mm.
- En rökkanal med skarpa böjar och horisontell dragning reducerar draget i skorstenen. Maximal horisontell rökkanal är 1 m, förutsatt att den vertikala rökkanalslängden är minst 5 m.
- Rökkanalen ska kunna sotas i hela sin längd, och sotluckorna ska vara lätta att komma åt.
- Var noga med att kontrollera att skorstenen är tät och att inga läckage förekommer runt sotluckor och vid röranslutningar. Se sid 22.
- Kaminen uppfyller kraven för anslutning till delad rökkanal.

Tillförsel av förbränningsluft

När en kamin installeras i ett rum ökar kraven på lufttillförsel till rummet. Luft kan tillföras indirekt via en ventil i ytterväggen, eller via en kanal utifrån som ansluts till stosen på kaminens undersida. Mängden luft som går åt till förbränningen är cirka 15 m³/h.

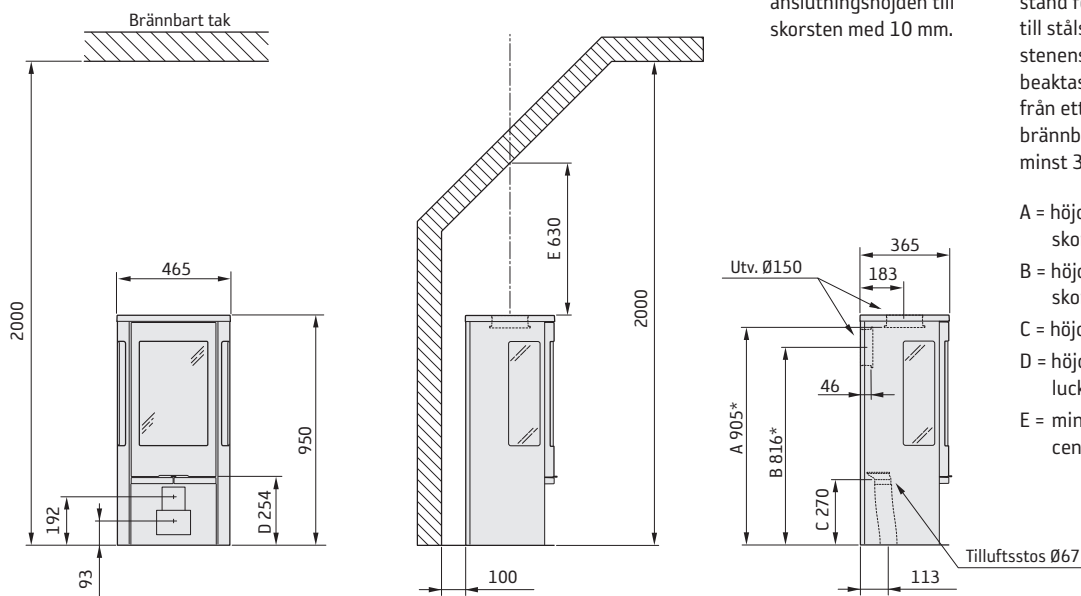
Anslutningsstosen till förbränningsluften har en ytterdiameter på 67mm. Vid rördragning längre än 1 m ska rördiametern ökas till 100 mm och motsvarande större väggventil väljas.

I uppvärmda utrymmen ska kanalen kondensisoleras med 30 mm mineralull försedd med fuktspärrande ytskikt. Vid genomförandet är det också viktigt att täta runt hålet i väggen (alt. golvet) med tätningsmassa.

Som tillbehör finns 1 m kondensisolerad förbränningsluftssläng.

Installationsavstånd

C856 / C856G Style



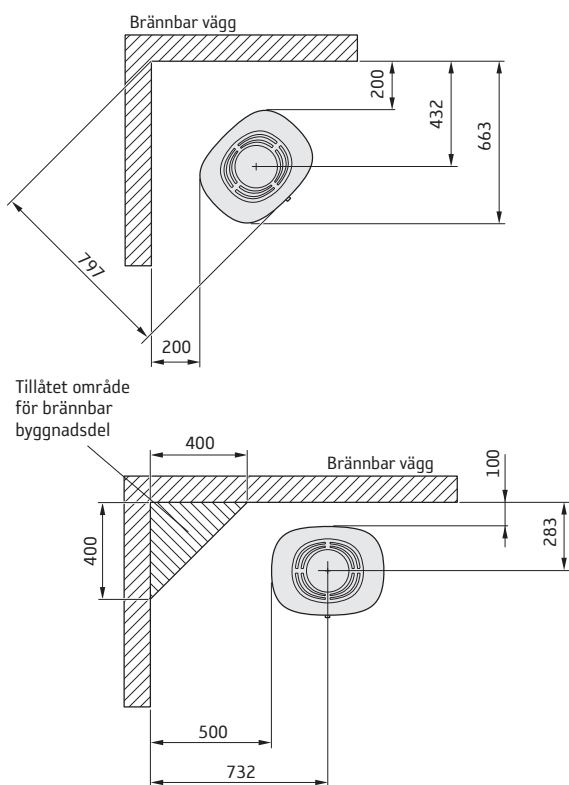
Friliggande eldstadsplan i glas (tillbehör) ökar anslutningshöjden till skorsten med 10 mm.

Minsta avstånd framför kaminöppningen till brännbar byggnadsdel eller inredning ska vara 1,1 m.

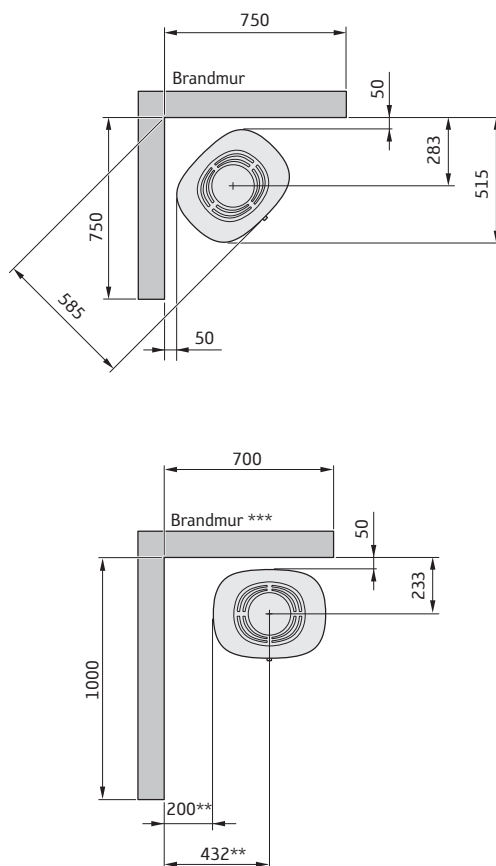
Måttskisserna visar endast minsta tillåtna installationsavstånd för kaminen. Vid anslutning till stålskorsten skall även skorstenens krav på säkerhetsavstånd beaktas. Säkerhetsavståndet från ett isolerat skorstenrör till brännbar byggnadsdel skall vara minst 300 mm.

- A = höjd från golv till skorstensanslutning uppåt
- B = höjd från golv till c/c skorstensanslutning bakåt
- C = höjd från golv till tilluftsstos
- D = höjd från golv till underkant lucka
- E = minsta höjd till lutande tak vid centrum av skorsten

INSTALLATION MOT BRÄNNBAR VÄGG



INSTALLATION MOT BRANDMUR



* Om kaminen placeras på ett eldstadsplan av till exempel glas (tillbehör) påverkas höjden från golvet med ett mått motsvarande eldstadsplanets tjocklek, för friliggande eldstadsplan i glas gäller 10 mm.

** För att undvika missfärgning av målad obrännbar vägg rekommenderar vi samma sidoavstånd som till brännbar vägg.

*** Exempel på godkänd brandmur är 120 mm massivtegel alternativt 100 mm lättbetong.

Fakten



6 kW



950 mm



465 mm



365 mm



77 kg

Nennleistung	6 kW
Wirkungsgrad	80 %
Abgastemperatur gemessen im Abgasstutzen	361°C
Abgasmassenstrom bezogen auf NWL	4,9 g/s
Dichtheitsklasse	Typ CM
Gewicht des Schornsteins	Max. 120 kg

Entspricht der EU-Verordnung Nr. 305/2011 für Bauprodukte und der harmonisierten Norm EN 16510-2-1:2022



Der Kaminofen wird sehr heiß.

Beim Befeuern erhitzen sich einige Oberflächen des Kaminofens stark und können bei einer Berührung Verbrennungen hervorrufen. Beachten Sie ebenfalls die intensive Wärmeabstrahlung durch die Glasscheibe in der Ofentür. Wenn brennbares Material näher als angegeben am Ofen gelagert wird, können Brände entstehen. Eine Schwelbefeuerung kann zu einer raschen Gasentzündung führen. Dadurch besteht eine Gefahr für Verletzungen und Materialschäden.

Montage durch Fachpersonal

Um eine maximale Funktionalität und Sicherheit des Kaminofens zu gewährleisten, raten wir, die Installation von Fachpersonal durchführen zu lassen. Unsere Händler können Ihnen geeignete Monteure empfehlen.

Bauantrag

Diese wesentlichen Anweisungen widersprechen unter Umständen nationalen Baubestimmungen. Lesen Sie die ergänzenden Anweisungen oder wenden Sie sich an Ihre lokale Behörde, um Informationen zu den geltenden Baubestimmungen zu erhalten. Die Installation einer Feuerstätte und die Errichtung eines Schornsteins müssen beim zuständigen Bauamt beantragt und mit dem zuständigen Schornsteinfeger koordiniert werden.

Der Hauseigentümer ist verantwortlich für die Einhaltung der vorgeschriebenen Sicherheitsanforderungen und für die Veranlassung einer Installationskontrolle durch eine qualifizierte Instanz. Der zuständige Schornsteinfeger ist über die Installation in Kenntnis zu setzen, da sich dadurch die Art der auszuführenden Schornsteinfegerarbeiten ändert.

Tragender Untergrund

Stellen Sie sicher, dass der Fußboden eine ausreichende Tragfähigkeit für Kaminofen und Schornstein aufweist. Kaminofen und Schornstein können normalerweise auf einem herkömmlichen Fußboden in einem Einfamilienhaus stehen, wenn das Gesamtgewicht nicht 400 kg überschreitet.

Brandschutzbereich

Wegen des Risikos für herausfallende Glut muss ein brennbarer Fußboden mit einem Brandschutzbereich versehen werden. Dieser muss den Bereich 500 mm vor und 300 mm zu beiden Seiten der Feuerstätte bedecken. Der Brandschutzbereich kann z.B. aus Naturstein, Beton, Blech oder Glas bestehen. Ein Brandschutzbereich aus Glas ist als Zubehör für diese Modelle erhältlich.

Endabnahme der Installation

Die Installation muss vor einer Benutzung des Kaminofens unbedingt vom zuständigen Schornsteinfeger abgenommen werden. Lesen Sie ebenfalls die Befeuierungsanleitung, bevor Sie den Kaminofen das erste Mal verwenden.

Schornsteinanschluss

- Der Kaminofen muss mit einem Schornstein verbunden werden, der für eine Rauchgastemperatur von mindestens 400°C ausgelegt ist.
- Das Anschlussstück besitzt einen Außendurchmesser von 150 mm.
- Der normale Schornsteinzug bei Nennbetrieb sollte in der Nähe des Anschlussstücks 20-25 Pa betragen. Der Zug richtet sich primär nach Länge und Querschnitt des Schornsteins sowie nach dessen Druckdichtheit. Die minimal empfohlene Schornsteinlänge beträgt 3,5 m. Der geeignete Durchmesser des Rauchkanals liegt bei 130 – 150 mm.
- Ein Rauchkanal mit starken Biegungen und horizontalem Verlauf verringert den Schornsteinzug. Die maximale horizontale Rauchkanallänge beträgt 1 m, wenn die vertikale Rauchkanallänge bei mindestens 5 m liegt.
- Der Rauchkanal muss über seine gesamte Länge gereinigt werden können. Die Reinigungsöffnungen müssen leicht erreichbar sein.
- Kontrollieren Sie genauestens, ob der Schornstein dicht ist. An Reinigungsöffnungen und Rohranschlüssen dürfen keine Luftlecks vorkommen, siehe Seite 22.
- Der Kaminofen erfüllt die Vorgaben zum Anschluss an einen geteilten Rauchkanal.

Zufuhr von Verbrennungsluft

Bei der Installation eines Kaminofens in einem Raum steigen die Anforderungen an die Luftzufuhr. Die Luftzufuhr kann indirekt über ein Ventil in der Außenwand oder über einen Kanal von außen erfolgen, der mit dem Anschlussstück an der Kaminofenunterseite verbunden wird. Bei der Verbrennung wird eine Luftmenge von ca. 15 m³/h verbraucht.

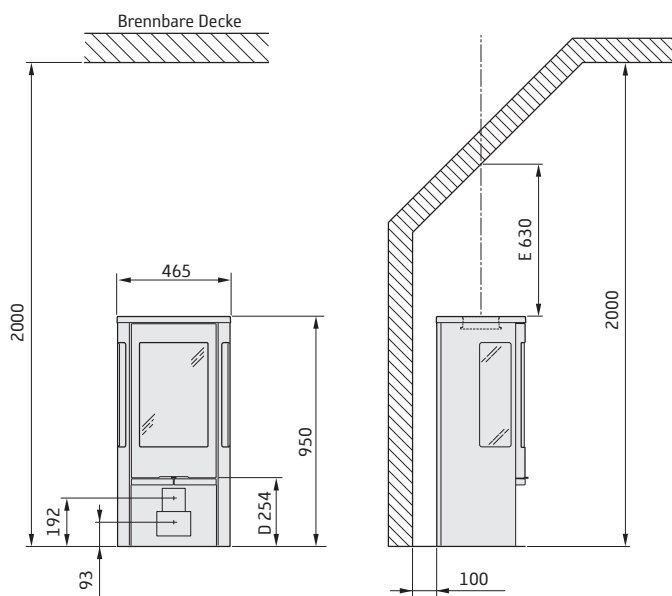
Das Anschlussstück zur Verbrennungsluft besitzt einen Außendurchmesser von 67 mm. Bei einer Rohrverlegung mit einer Rohrlänge über 1 m ist der Rohrdurchmesser auf 100 mm zu erhöhen und ein entsprechend größeres Wandventil einzusetzen.

In beheizten Bereichen ist der Kanal gegen Kondensation zu isolieren. Dies geschieht mit 30-mm-Mineralwolle, die außen mit einer Feuchtigkeitsbarriere versehen ist. Bei der Durchführung ist es zudem wichtig mithilfe von Dichtungsmasse rund um die Öffnung in der Wand (bzw. im Boden) abzudichten.

Als Zubehör ist ein 1 m langer Verbrennungsluftschlauch mit Kondensisolierung erhältlich, siehe.

Installationsabstände

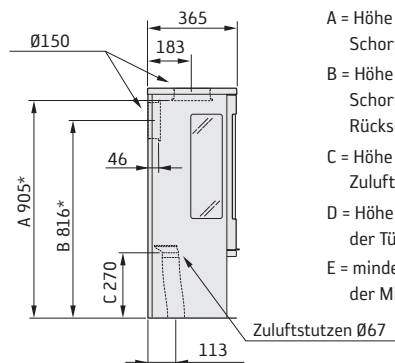
C856 / C856G Style



Ein freiliegender Brandschutzbereich aus Glas (Zubehör) setzt die Anschlusshöhe am Schornstein um 10 mm herauf.

Der Mindestabstand zwischen Kaminofenöffnung und einem brennbaren Gebäudeteil oder Einrichtungsgegenständen beträgt 1,1 m.

Die Maßskizzen enthalten nur die minimal zulässigen Installationsabstände für den Kaminofen. Beim Anschluss an einen Stahlschornstein sind ebenfalls die Anforderungen zum Sicherheitsabstand für den Schornstein zu beachten. Der Sicherheitsabstand zwischen einem unisolierten Schornsteinrohr und einem brennbaren Gebäudeteil muss mindestens 400 mm betragen.



A = Höhe vom Boden bis zum Schornsteinanschluss an der Oberseite

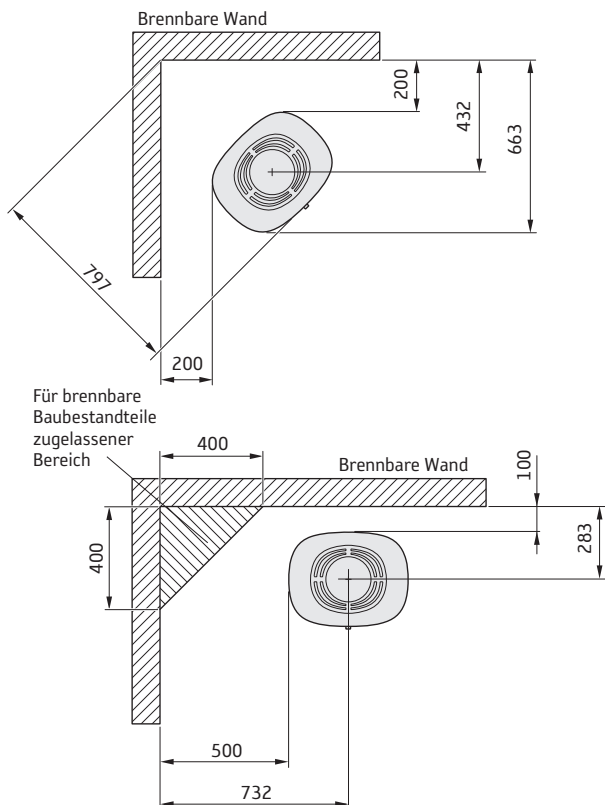
B = Höhe vom Boden bis zur Mitte des Schornsteinanschlusses an der Rückseite

C = Höhe vom Boden bis zum Zuluftanschlussstück

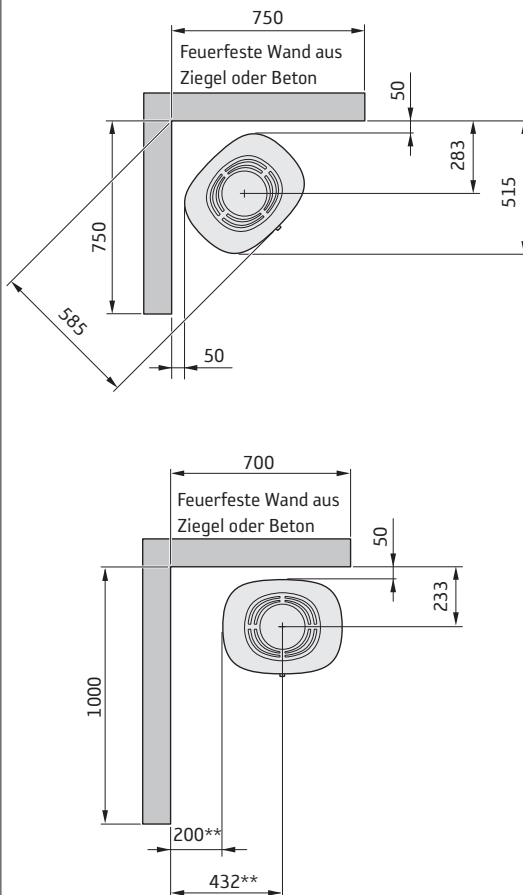
D = Höhe vom Boden bis zur Unterkante der Tür

E = mindesthöhe bei geneigtem Dach in der Mitte des Schornsteins

INSTALLATION AN BRENNBAREN WÄNDEN



INSTALLATION AN FEUERFESTEN WÄNDEN



* Wenn der Kaminofen auf einem Brandschutzbereich z.B. aus Glas (Zubehör) aufgestellt wird, ändert sich die Höhe vom Boden um die Stärke des Brandschutzbereichs. Ein freiliegender Brandschutzbereich aus Glas macht 10 mm aus.

** Um Verfärbungen an gestrichenen nicht brennbaren Wänden zu vermeiden, empfehlen wir denselben seitlichen Abstand wie zu einer brennbaren Wand.

Fakta



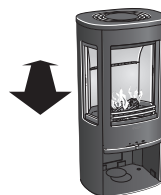
5 kW



950 mm



465 mm



365 mm



77 kg

Nominell effekt	5 kW
Virkningsgrad	81 %
Røykgasstemperatur i tilkobling ved nominell effekt	324°C
Røykgass-massestrømmingen	4,5 g/s
Tetthetsklasse	Type CM
Skorsteinsvekt	Maks. 120 kg

Samsvarer med den europeiske byggeveforordningen 305/2011 og harmonisert standard EN 16510-2-1:2022



Ovnen blir svært varm

Når ovnen er i bruk, kan visse flater bli svært varme og forårsake brannskader ved berøring. Vær også oppmerksom på den kraftige varmestrålingen gjennom glasset. Hvis det plasseres brennbart materiale nærmere enn den angitte sikkerhetsavstanden, kan det forårsake brann. Ulmefyring kan medføre eksplosjonsartig antennelse av røykgassene med fare for både materielle skader og personskader.

Montering av fagmann

For at ovnens funksjon og sikkerhet skal kunne garanteres, anbefaler vi at installeringen foretas av en fagperson. Kontakt en av våre leverandører som kan anbefale egnede montører.

Byggemelding

Anvisningene i disse overordnede instruksene kan være i strid med nasjonale byggeforskrifter. Du bør derfor lese de supplerende anvisningene eller be lokale myndigheter om råd. Ved installasjon av ildsted og oppføring av skorstein skal det leveres byggemelding til aktuell byggenemnd. Husägaren står själv ansvarig för att föreskrivna säkerhetskrav är uppfyllda och för att installationen blir inspekterad av en kvalificerad kontrollant. Skorstensfejarmästaren ska informeras om installationen eftersom den medför ändrat sotningsbehov.

Bærende underlag

Kontroller at trebjelkelaget har tilstrekkelig bæreevne for ovn med skorstein. Ovn og skorsteinen kan normalt plasseres på et vanlig trebjelkelag i en enebolig hvis totalvekten ikke overskrider 400 kg.

Gulvplate

På grunn av faren for glør som faller ut, må brennbare gulv beskyttes av en gulvplate. Den skal dekke 300 mm foran ildstedet og 100 mm på hver side av ildstedet, eller ha 200 mm tillegg på hver side av åpningen. Gulvplaten kan være av for eksempel naturstein, betong, metall eller glass. Gulvplater av glass selges som tilbehør til disse modellene.

Sluttbesiktigelse av installasjonen

Det er svært viktig at installasjonen besiktes av autorisert kontrollør før peisovnen tas i bruk. Les også gjennom "Bruksanvisning for fyring" før ovnen tas i bruk for første gang.

Tilkobling til skorstein

- Ovn skal kobles til en skorstein som er dimensjonert for en røykgasstemperatur på minst 400 °C.
- Tilkoblingsstussens diameter måler 150 mm utvendig.
- Vanlig skorsteinstrekk under nominell drift bør være mellom 20-25 Pa ved tilkoblingsstussen. Trekken påvirkes først og fremst av lengden og tverrsnittet på skorsteinen, men også av hvor trykk tett den er. Minste anbefalte skorsteinslengde er 3,5 m, og egnet dimensjon på røykkanalen er Ø 130 til Ø 150 mm.
- En røykkanal som har skarpe bøyninger og er trukket horisontalt, reduserer trekken i skorsteinen. Maksimal horisontal røykkanal er 1 meter, forutsatt at den vertikale røykkanallengden er på minst 5 meter.
- Røykkanalen skal kunne feies i hele sin lengde, og feielukene skal være lett tilgjengelige.
- Kontroller nøye at skorsteinen er tett, og at det ikke forekommer lekkasje rundt feieluker og ved rørtilkoblinger, se side 22.
- Ovn oppfyller kravene for tilkobling til delt røykkanal.

Tilførsel av forbrenningsluft

Når en ovn installeres i et rom, øker kravet til lufttilførsel til rommet. Luft kan tilføres indirekte via en ventil i ytterveggen eller via en kanal utenfra som kobles til stussen på ovnens underside. Mengden luft som går med til forbrenning, er cirka 15 m³/t.

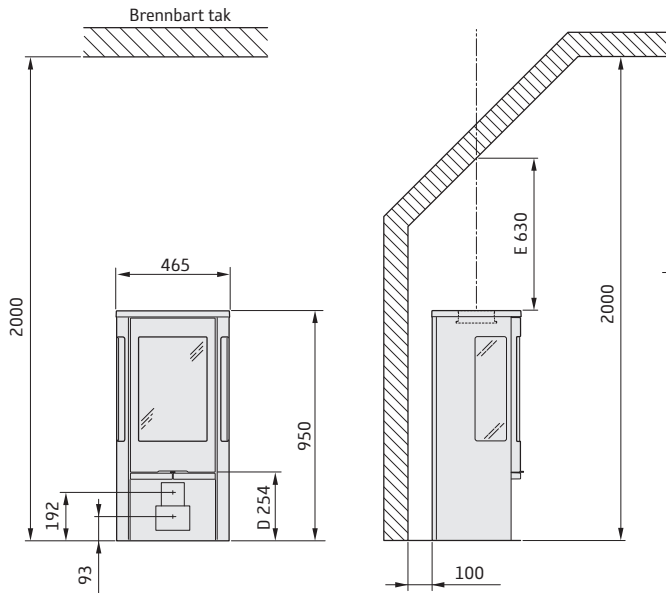
Tilkoblingsstussen til forbrenningsluften har en ytre diameter på 67 mm. Hvis rørtrekket er lengre enn 1 meter, må rørdiameteren økes til 100 mm og tilsvarende større veggventil velges.

I oppvarmede rom skal kanalen kondensisoleres med 30 mm mineralull utstyrt med et fuktsperrende ytre lag. Ved gjennomføringen er det viktig å tette rundt røret i veggen (eventuelt gulvet) med tetningsmasse.

Kondensolert forbrenningsluftslange på 1 meter fås som tilbehør.

Installasjonsavstand

C856 / C856G Style

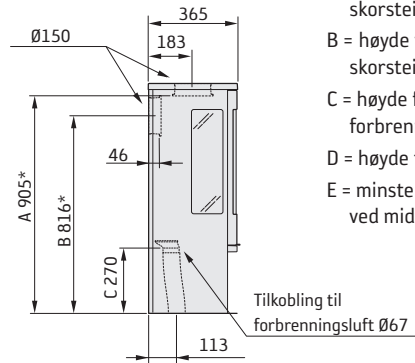


En frittliggende gulvplate i glass (tilbehør) øker tilkoblingshøyden til skorsteinen med 10 mm.

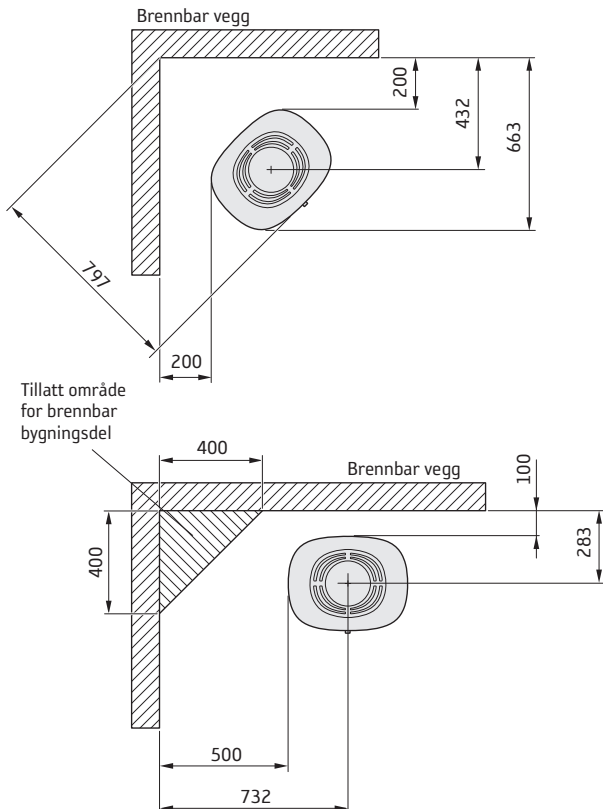
Det skal være minst 1,1 meters avstand foran ovnen til brennbare bygningsdeler eller innredning.

Målskissene viser kun minste tillatte installasjonsavstand for peisovnen. Ved tilkobling til stål-skorstein skal også skorsteins krav til sikkerhetsavstand følges. Sikkerhetsavstanden fra et isolert skorsteinsrør til brennbare bygningsdeler skal være minst 300 mm.

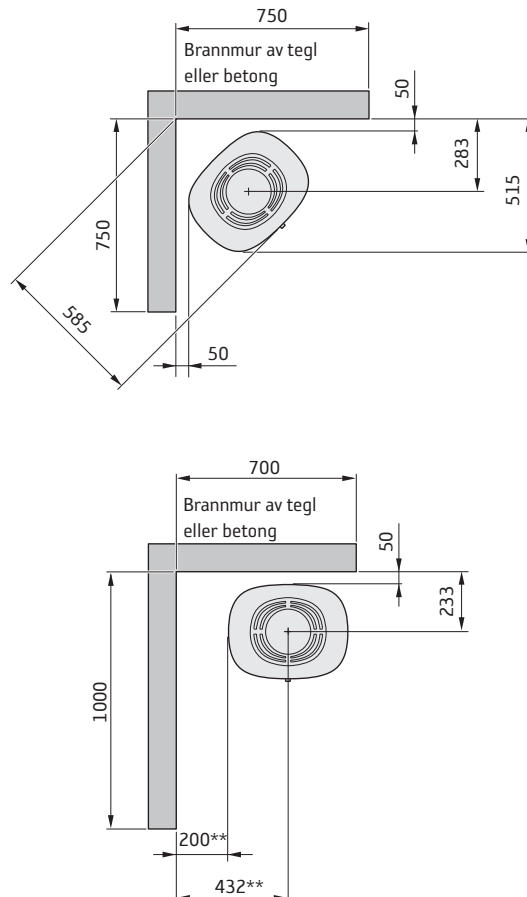
A = høyde fra gulv til skorsteintilkobling oppover
 B = høyde fra gulv til c/c skorsteintilkobling bak
 C = høyde fra gulv til stuss for forbrenningsluft
 D = høyde fra gulv til underkant dør
 E = minste høyde til hellende tak ved midten av skorstein



INSTALLASJON MOT BRENNBAR VEGG



INSTALLASJON MOT BRANNMUR



* Hvis ovnen plasseres på en gulvplate av for eksempel glass (tilbehør), øker høyden fra gulvet tilsvarende gulvplattens tykkelse. For frittliggende gulvplate av glass tilsvare det 10 mm.

** For å unngå misfarging på malt brannmur anbefaler vi samme sideavstand som til brennbar vegg.

Données Techniques



5 kW



950 mm



465 mm



365 mm



77 kg

Puissance nominale	5 kW
Taux de rendement	81 %
Température des gaz de combustion en liaison avec la puissance nominale	324°C
Débit massique des gaz de combustion	4,5 g/s
Classe d'étanchéité à l'air	Type CM
Poids de la cheminée	Max. 120 kg

Conforme au règlement de l'UE n° 305/2011 pour les produits de construction et norme harmonisée EN 16510-2-1:2022

**Le poêle peut devenir très chaud**

Certaines parties du poêle deviennent extrêmement chaudes en cours de fonctionnement et peuvent provoquer des brûlures. Une importante quantité de chaleur rayonne par la vitre du poêle. Éloignez les matériaux inflammables à la distance de sécurité prescrite. Si on laisse couvrir le feu, on risque de provoquer une inflammation rapide de gaz, susceptible d'être à l'origine de blessures et de dégâts matériels.

Installation réalisée par un professionnel

Pour garantir le fonctionnement et la sécurité du poêle, il est recommandé de le faire installer par un professionnel. Consultez l'un de nos revendeurs qui pourra vous communiquer le nom de monteurs agréés.

Déclaration de construction

Ces instructions principales peuvent donner des conseils qui contreviennent aux règlements de construction nationaux. Veuillez vous référer aux instructions complémentaires ou vous renseigner auprès de l'autorité locale compétente pour tout conseil concernant les règlements de construction.

L'installation du foyer et la réalisation de la cheminée exigent le dépôt d'une déclaration de construction aux autorités compétentes.

Le propriétaire de l'habitation est personnellement responsable de la conformité aux règlements et aux normes en vigueur. Il lui incombe de faire agréer l'installation par un service d'inspection qualifié. À toutes fins utiles, prévenez également votre ramoneur de l'existence d'une nouvelle installation.

Structure portante

S'assurer que le solivage en bois du plancher supporte la charge du poêle et de la cheminée. Le poêle et la cheminée peuvent normalement être placés sur le solivage en bois d'une maison familiale ordinaire tant que leur poids total n'excède pas 400 kg.

Plaque de sol

Afin de protéger le sol contre les projections de braises, un sol inflammable doit toujours être protégé par une plaque de sol. Celle-ci doit couvrir une surface de 300 mm devant le foyer et 100 mm de chaque côté, ou une distance supplémentaire de 200 mm de chaque côté de l'ouverture. La plaque de sol peut être constituée par exemple de pierre naturelle, de béton, de métal ou de verre. Une plaque de sol en verre est disponible en option pour ces modèles.

Inspection finale de l'installation

Avant de mettre en service le poêle, l'installation doit être inspectée par un ramoneur agréé. Avant d'allumer le feu pour la première fois, bien lire les « Instructions d'allumage et d'utilisation ».

Raccordement à la cheminée

- Le poêle doit être raccordé à une cheminée dimensionnée pour une température des gaz de fumée de 400°C.
- Le diamètre extérieur du manchon de raccordement est de Ø 150 mm.
- Normalement, le tirage de cheminée pendant le fonctionnement nominal de l'appareil doit être compris entre 20 et 25 Pa à proximité du manchon de raccordement. Le tirage est influencé par la longueur de la cheminée ainsi que par sa section et son étanchéité. La longueur de cheminée minimale recommandée est de 3,5 m et la dimension appropriée du conduit de fumée est de Ø130 à Ø150 mm.
- Un conduit de fumées qui comporte des déviements brusques et un appel d'air horizontal aura un tirage réduit. La longueur maximale d'un conduit de cheminée horizontal est d'un mètre, à condition que sa section verticale soit d'au moins 5 m.
- Le conduit de cheminée doit pouvoir être nettoyé sur toute sa longueur et les plaques de ramonage doivent être facilement accessibles.
- Vérifier soigneusement que la cheminée est étanche et qu'il n'y a pas de fuites au niveau des trappes de ramonage et des raccordements., voir la page 22.
- Le poêle répond aux exigences de raccordement à un conduit de fumée séparé.

Alimentation en air de combustion

Les exigences d'arrivée d'air frais dans une pièce sont plus grandes, lorsqu'un poêle y est installé. L'air peut être alimenté de manière indirecte au moyen d'une prise d'air mise en place dans le mur extérieur de la pièce, ou directement par un conduit relié à l'extérieur et raccordé au manchon sur le dessous du poêle. La combustion consomme environ 15 m³ par heure.

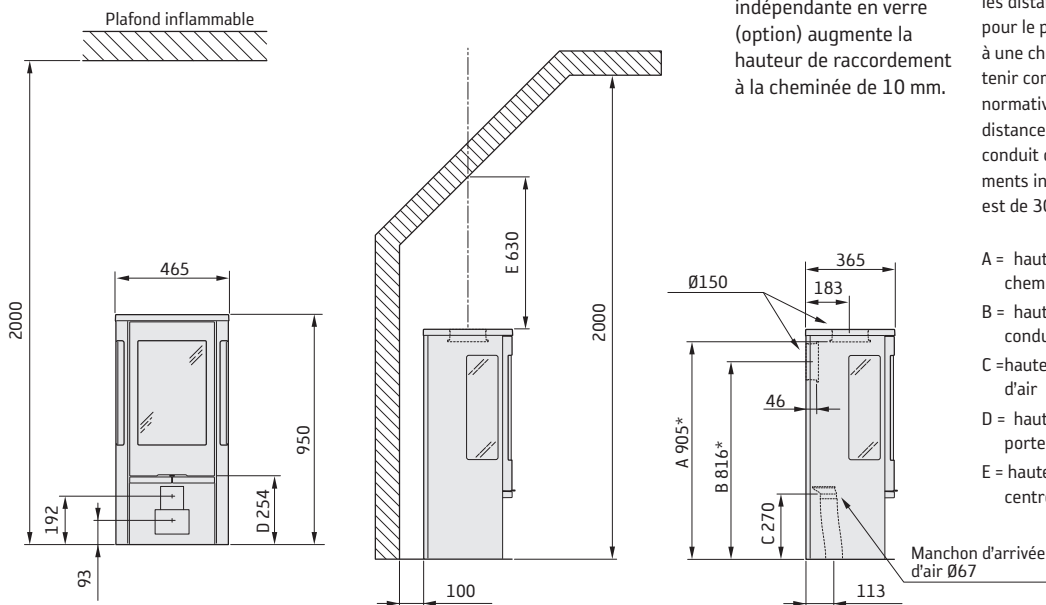
Le manchon de raccordement de l'air comburant a un diamètre extérieur de 67 mm. Pour les conduits de plus de 1 m de long, installer un conduit de 100 mm de diamètre et une prise d'air du diamètre correspondant.

Dans les espaces chauffés, le conduit devra être isolé contre la condensation par de la laine minérale de 30 mm dotée d'une membrane barrière d'humidité. Lors de la mise en œuvre, il est également important de colmater autour du trou à travers le mur (ou le sol) avec du mastic d'étanchéité.

Un flexible de 1 mètre, isolé contre la condensation, pour l'air de combustion, est disponible comme accessoire.

Distances d'installation

C856 / C856G Style



La plaque de sol indépendante en verre (option) augmente la hauteur de raccordement à la cheminée de 10 mm.

La distance minimale devant l'ouverture du poêle à un élément de construction ou d'ameublement inflammable doit être de 1,1 mètre.

Les plans cotés montrent uniquement les distances d'installation minimales pour le poêle. Lors du raccordement à une cheminée, il faudra également tenir compte de la distance de sécurité normative concernant la cheminée. La distance minimale de sécurité entre un conduit de cheminée non isolé et des éléments inflammables de la construction est de 300 mm.

A = hauteur du sol au raccordement de cheminée par le haut

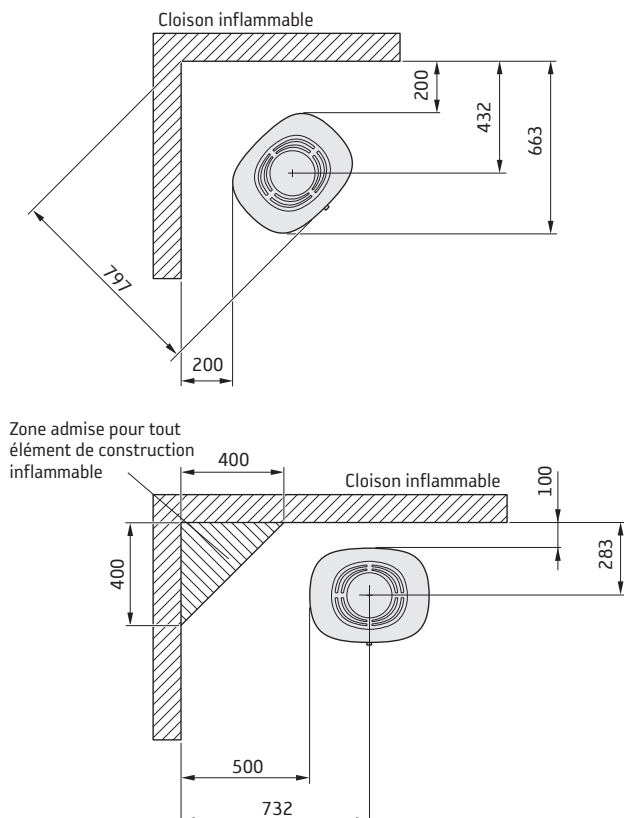
B = hauteur du sol au centre c/c du conduit arrière de cheminée

C = hauteur du sol au manchon d'arrivée d'air

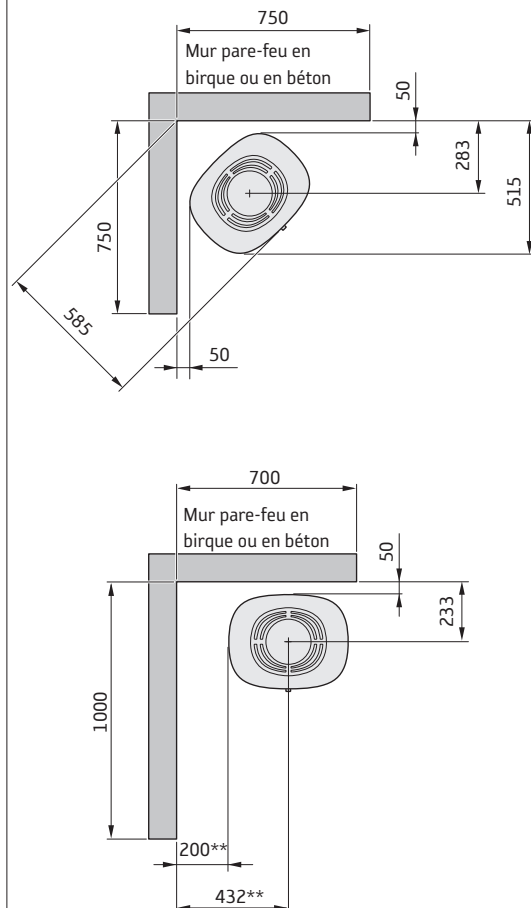
D = hauteur du sol au bord inférieur de la porte

E = hauteur minimale au plafond incliné au centre de la cheminée

INSTALLATION CONTRE UNE CLOISON ININFLAMMABLE



INSTALLATION CONTRE UN MUR PARE-FEU



* Si le poêle est placé sur une plaque de sol en verre par exemple (en option), la hauteur à partir du sol est modifiée d'une valeur correspondant à l'épaisseur de la plaque de sol (10 mm pour une plaque de sol indépendante en verre).

** Pour éviter de décolorer la peinture de la cloison ininflammable, nous recommandons de respecter les mêmes distances latérales que pour un mur inflammable.

Facts



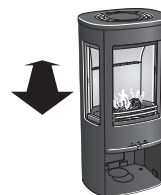
5 kW



950 mm



465 mm



365 mm



77 kg

Nominal effect	5 kW
Efficiency	81 %
Flue gas temperature in the connection at nominal output	324°C
Flue gas mass flow	4,5 g/s
Air tightness class	Type CM
Load weight of chimney	Max. 120 kg

Complies with EU Regulation No. 305/2011 for construction products and harmonised standard EN 16510-2-1:2022



The stove becomes very hot

During operation, certain surfaces of the stove become very hot and can cause burn injury if touched. Be aware of the strong heat radiated through the hatch glass. Placing flammable material closer than the safe distance indicated may cause a fire. Pyre lighting can cause quick gas ignition with the risk of damage to property and personal injury.

Installation by authorised technician

This manual contains instructions about how the stoves must be assembled and installed. To ensure the function and safety of the stove, we recommend that the installation is carried out by an authorised technician. Contact one of our dealers who can recommend suitable technicians.

Building application

These main instructions may give guidance which would contravene national building regulations. Please refer to supplementary instructions or ask your local authority for advice regarding building regulations. Before installing a stove or erecting a chimney it is necessary for you to make a building application permission to your local authority. The owner of the house is personally responsible for ensuring compliance with the mandatory safety requirements and must have the installation approved by a qualified inspector. Your local chimney sweep must also be informed about the installation as this will affect the routines for regular chimney-sweeping services.

Structural support

Check that the wood joists are strong enough to bear the weight of the stove and chimney. The stove and chimney can usually be placed on a normal wooden joist in a single occupancy house if the total weight does not exceed 400 kg.

Hearth plate

Due to the risk of falling embers, a flammable floor must be protected by a hearth plate. It must extend 300 mm in front of the stove and 100 mm on each side of the stove, or have a 200 mm extension on each side of the opening. The hearth plate can consist of natural stone, concrete, metal plate or glass. A glass hearth plate is available as an accessory for these models.

Final inspection of the installation

It is extremely important that the installation is inspected by an authorised chimney sweep before the stove is used. Also read the "Lighting instructions", before lighting for the first time.

Connection to chimney

- The stove must be connected to chimneys dimensioned for a minimum flue gas temperature of 400°C.
- The external diameter of the connection sleeve is 150 mm.
- Normal chimney draw under nominal operation should be between 20-25 Pa close to the connector. The draft is affected both by the length and area of the chimney, and by how well sealed it is. The recommended minimum flue length is 3.5 m and its diameter should be Ø130 to Ø150 mm.
- A flue with sharp bends and horizontal routing reduces the draught in the chimney. Maximum horizontal flue is 1 m, on the condition that the vertical flue length is at least 5 m.
- It must be possible to sweep the full length of the flue and the soot hatches must be easily accessible.
- Carefully check that the chimney is sealed and that there is no leakage around soot hatches and flue connections. See page 22.
- The stove meets the requirements for connection to a branched flue pipe.

Supply of combustion air

When a stove is installed in a room, the demand for air supply to the room increases. Air can be provided indirectly via a vent in the outer wall or via a duct from the outside that is connected to the connector on the underneath of the stove. The amount of air needed for combustion is 15 m³/h.

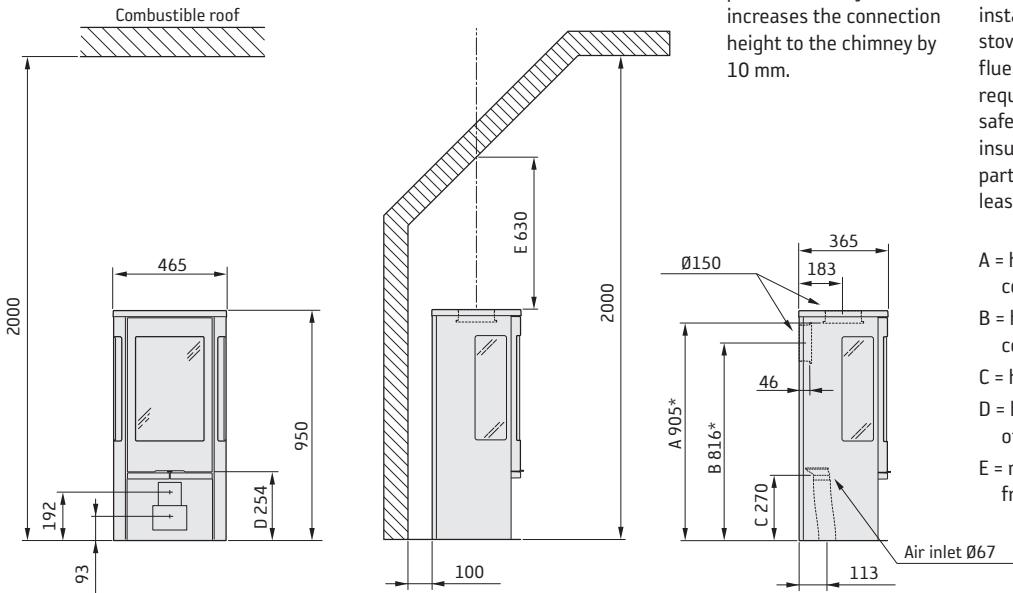
The connector for the combustion air has an external diameter of 67 mm. When duct routing further than 1 m the pipe diameter must be increased to 100 mm and a correspondingly larger wall vent must be selected.

In hot areas, the duct should be insulated with 30 mm mineral wool with a moisture inhibiting outer cover. It is also important to seal around the hole in the wall (or floor) of the lead-in using sealant.

A 1 m length of condensation insulated ducting for combustion air is available as an accessory.

Installation distances

C856 / C856G Style



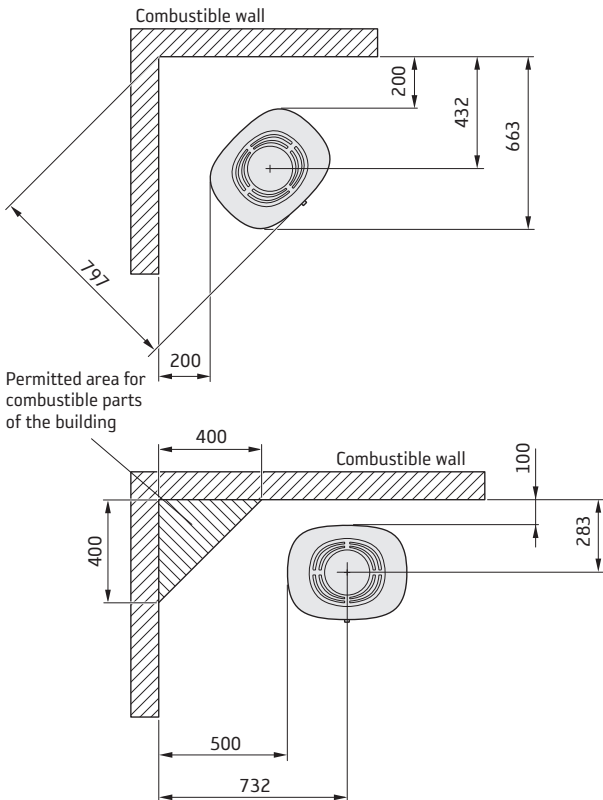
A separate glass hearth plate (accessory) increases the connection height to the chimney by 10 mm.

The minimum distance in front of the stove opening to combustible parts of the building or interior decoration must be at least 1,1 m.

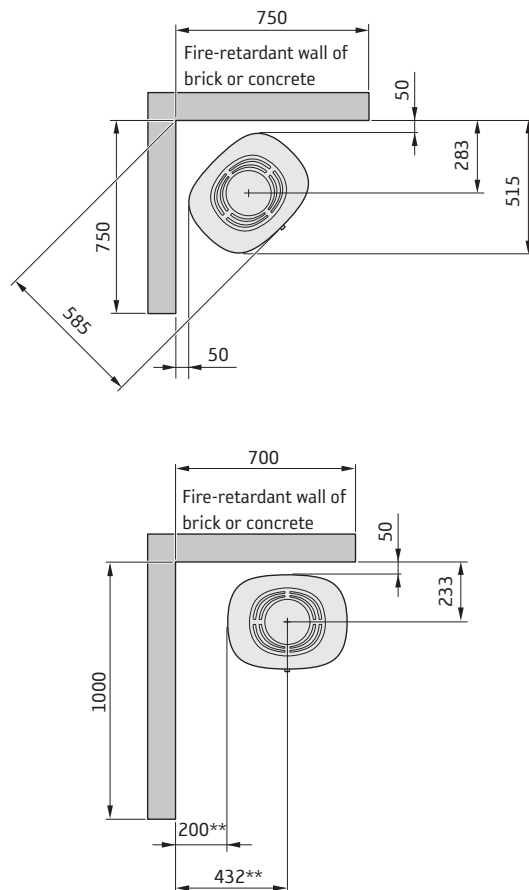
The dimension diagrams only show the minimum permitted installation distances for the stove. When connecting to a steel flue, also note the safety distance requirements of the flue. The safety distance between an un-insulated flue and a combustible part of the building should be at least 450 mm.

- A = height from floor to chimney connection upwards
- B = height from floor to c/c chimney connection rear
- C = height from floor to air inlet
- D = height from floor to lower edge of hatch
- E = minimum height to sloped ceiling from the centre of the chimney

INSTALLATION AGAINST COMBUSTIBLE WALLS



INSTALLATION AGAINST FIREWALLS



* If the stove is placed on a hearth plate made of glass for example (accessory), the height from the floor is affected by a distance corresponding to the thickness of the hearth plate, for a free standing glass hearth plate this is 10 mm.

** To prevent discolouration of painted non-flammable walls we recommend that the same side distance as to combustible walls is used.

Fakta



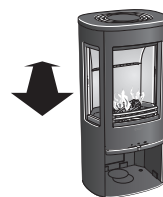
5 kW



950 mm



465 mm



365 mm



77 kg

Nominal effekt	5 kW
Virkningsgrad	81 %
Røggastemperatur i tilslutning ved nominal effekt	324°C
Røggasmasseløbet	4,5 g/s
Tæthedsklasse	Type CM
Skorstensens vægt	Maks. 120 kg

Overholder EU-forordning nr. 305/2011 for byggeprodukter og harmoniseret standard EN 16510-2-1:2022



Brændeovnen bliver meget varm

Under brug kan visse af brændeovnens dele blive meget varme og medføre forbrændinger ved berøring. Vær også opmærksom på den kraftige varmeudstråling gennem lågeglasset. Hvis der anbringes brændbart materiale nærmere end den angivne sikkerhedsafstand, kan det medføre brand. Hvis brændet kun ulmer, kan det forårsage en eksplosionsagtig antændelse af røggasserne med risiko for såvel materielle skader som personskader.

Professionel installation

Denne vejledning indeholder instruktioner om, hvordan brændeovnene skal monteres og installeres. For at kunne garantere brændeovnens funktion og sikkerhed anbefaler vi, at installationen udføres af en fagmand. Kontakt en af vores forhandlere, som kan anbefale dygtige montører.

Byggeanmeldelse

Disse overordnede instrukser giver eventuelt vejledninger, som kan være i strid med nationale byggeregler. Se venligst supplerende vejledninger, eller bed din lokale myndighed om råd vedrørende reglerne for byggeri.

Boligejeren er selv ansvarlig for, at de foreskrevne sikkerhedskrav er opfyldt, og for at monteringen besigtiges af en kvalificeret kontrollant. Skorstensfejeren skal informeres om monteringen, eftersom den medfører ændrede fejningsbehov.

Bærende underlag

Kontroller, at træbjælkelaget har tilstrækkelig bæreevne til en brændeovn med skorsten. Brændeovnen og skorstenen kan normalt placeres på et almindeligt træbjælkelag i et enfamiliehus, hvis totalvægten ikke er over 400 kg.

Gulvplade

På grund af risikoen for at der falder gløder ud, skal et brændbart gulv beskyttes af en gulvplade. Den skal dække 300 mm foran brændeovnen og 150 mm på hver side af brændeovnen. Gulvpladen kan bestå af f.eks. natursten, beton, pladejern eller glas. Gulvplader af glas sælges som ekstraudstyr til disse modeller.

Besigtigelse af installationen

Det er meget vigtigt, at installationen besigtiges af en autoriseret skorstensfejer, før brændeovnen tages i brug. Læs endvidere "Fyringsvejledning", før der tændes op første gang.

Tilslutning til skorsten

- Brændeovnen skal tilsluttes en skorsten, der er dimensioneret til mindst 400 °C røggastemperatur.
- Tilslutningsstudsens udvendige diameter er 150 mm.
- Normalt skorstenstræk under nominal drift bør være 20-25 Pa i nærheden af tilslutningsstudsens. Trækket påvirkes primært af skorstenens længde og areal, men også af hvor tryktæt den er. Den mindste anbefalede skorstenslængde er 3,5 m, og passende mål på røgkanalen er Ø130 til Ø150 mm.
- En røgkanal med skarpe bøjninger og vandret føring reducerer trækket i skorstenen. Den vandrette røgkanal kan maks. være 1 m, forudsat at den lodrette røgkanallængde er mindst 5 m.
- Røgkanalen skal kunne fejes i hele sin længde, og fejlågerne skal være let tilgængelige.
- Kontroller omhyggeligt, at skorstenen er tæt, og at der ikke er lækager omkring fejlåger og ved rørtilslutninger. Se side 22.
- Brændeovnen opfylder tilslutningskravene til delt røgkanal.

Tilførsel af forbrændingsluft

Når der opstilles en brændeovn i et rum, øges kravene til lufttilførsel i rummet. Luften kan tilføres indirekte via en ventil i ydervæggen, eller via en kanal udefra, som tilsluttes studsens på brændeovnens underside. Den luftmængde, der bruges til forbrændingen, er ca. 15 m³/h.

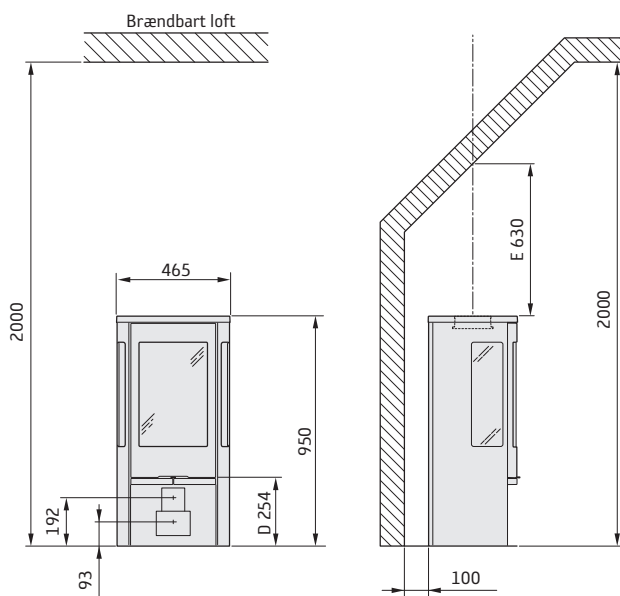
Tilslutningsstudsens til forbrændingsluften har en udvendig diameter på 67 mm. Ved en rørføring på over 1 m skal rørdiameteren øges til 100 mm, og tilsvarende større vægventil vælges.

I opvarmede rum skal kanalen kondensisoleres med 30 mm mineraluld, der er forsynet med et fugtspærrende overfladelag. I gennemføringen er det vigtigt også at tætte rundt om røret i væggen (alternativt gulvet) med tætningsmasse.

Som ekstraudstyr kan der fås en 1 m kondensisoleret forbrændingsluftslange.

Installationsafstand

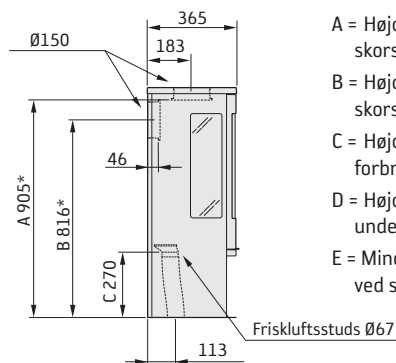
C856 / C856G Style



Fritliggende gulvplade i glas (ekstraudstyr) medfører, at tilslutningshøjden til skorsten øges med 10 mm.

Der skal være mindst 1,1 meter foran brændeovnens åbning til brændbare bygningsdele eller indbo.

Målskitserne viser kun den mindst tilladte installationsafstand for brændeovnen. Ved tilslutning til stålskorsten skal skorstenens krav vedr. sikkerhedsafstand også overholdes. Sikkerhedsafstanden fra et isoleret skorstenrør til brændbare bygningsdele skal være mindst 450 mm.



A = Højde fra gulv til skorstenstilslutning opad

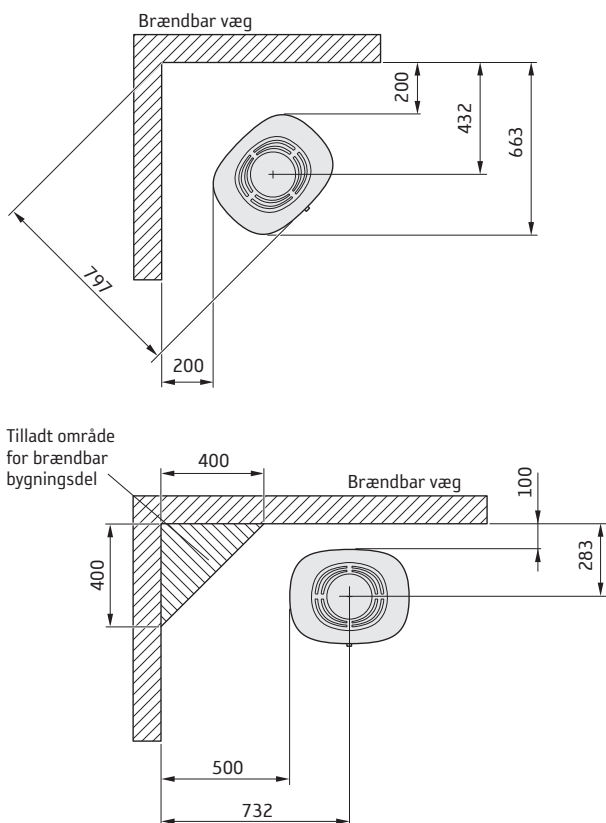
B = Højde fra gulv til c/c skorstenstilslutning bagud

C = Højde fra gulv til forbrændingsluftstuds

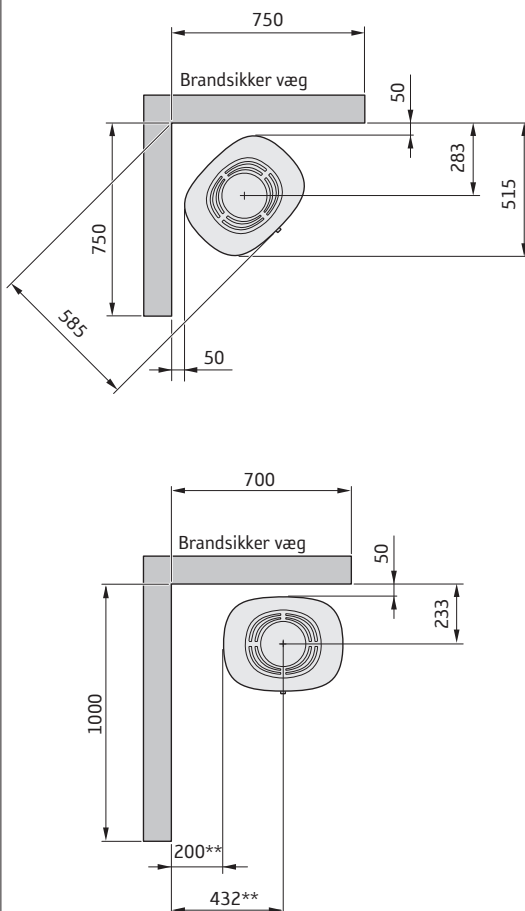
D = Højde fra gulv til lågens underkant

E = Mindste højde til skrånende loft ved skorstenes midte

INSTALLATION MOD BRÆNDBAR VÆG



INSTALLATION MOD BRANDMUR



* Hvis brændeovnen placeres på en gulvplade af f.eks. glas (ekstraudstyr), påvirkes højden fra gulvet med et mål svarende til gulvpladens tykkelse. For fritliggende gulvplade i glas er dette mål 10 mm.

** For at undgå misfarvning af malede, ikke-brændbare vægge anbefaler vi den samme sideafstand som til brændbare vægge.

Tiedot



5 kW



950 mm



465 mm



365 mm



77 kg

Nimellisteho	5 kW
Hyötysuhde	81 %
Savukaasujen lämpötila	
liitännässä nimellisteholla	324°C
Savukaasumassavirta	4,5 g/s
Tiivysluokka	Tyyppi CM
Savupiipun paino	Maks. 120 kg

Täyttää EU-asetuksen nro. 305/2011 vaatimukset rakennustuotteiden osalta ja harmonisoidun standardin EN 16510-2-1:2022 vaatimukset.



Takka lämpenee erittäin kuumaksi

Jotkut takan pinnat kuumenevat lämmityksen aikana ja niiden koskettaminen saattaa aiheuttaa palovammoja. Muista myös luukun lasin voimakas lämpösäteily. Tulenaran materiaalin sijoittaminen ilmoitettua turvaetäisyyttä lähemmäksi saattaa aiheuttaa tulipalon. Kytevä palaminen voi aikaansaada nopean kaasupalon sekä aine- ja henkilövahinkoja.

Asennus kannattaa teettää ammattilaisella

Tässä ohjeessa selostetaan takkojen asennus. Takan toiminnan ja turvallisuuden varmistamiseksi suosittelemme, että takan asennus annetaan ammattilaisen tehtäväksi. Ota yhteys jälleenmyyjiiimme, jotka voivat suositella sopivia asentajia.

Toimenpidelupa

Nämä ohjeet saattavat olla ristiriidassa Suomen rakentamismääräysten kanssa. Katso täydentävät ohjeet tai kysy paikalliselta rakennusvalvontaviranomaiselta neuvoa rakentamismääräyksiä koskevissa asioissa. Tulisijan asentamiseen ja liittämiseen hormiin on haettava toimenpidelupa paikallisilta rakennusviranomaisilta. Talon omistaja on itse vastuussa turvavaatimusten täyttämisestä ja asennuksen tarkastuttamisesta alan asiantuntijalla. Asennuksesta on ilmoitettava nuohoojalle, koska nuohoustarve muuttuu.

Kantava alusta

Varmista, että lattia kestää asennettavan takan ja savupiipun painon. Tavallisesti takka ja savupiippu voidaan asentaa omakotitalon puulattiarakenteen päälle, mikäli kokonaispaino on korkeintaan 400 kg.

Eduslaatta

Tulenarka lattia on suojattava eduslaattalla, koska takkaluukusta saattaa lennähtää hehkuvia kekäleitä. Sen tulee ulottua 400 mm takan etupuolelle ja 100 mm takan molemmille sivuille tai 200 mm aukon kummallakin puolella. Eduslaatta voi olla luonnonkiveä, betonia, peltiä tai lasia. Näihin malleihin on saatavana lisävarusteena lasista valmistettuja eduslaattoja.

Asennuksen lopputarkastus

Ennen takan käyttöönottoa asennus pitää tarkastuttaa valtuutetulla nuohoojamestarilla. Lue myös tarkoin erilliset lämmitysohjeet ennen kuin alat käyttää takkaa.

Liitäntä savupiippuun

- Takka pitää liittää savupiippuun, joka on mitoitettu vähintään 400 °C savukaasulämpötilalle.
- Liittimen ulkohalkaisija on 150 mm.
- Tavanomaisen käytön aikana savupiipun vedon tulisi olla 20-25 Pa liitännän lähellä. Vetoon vaikuttavat etupäässä savupiipun pituus ja halkaisija, mutta myös sen tiiviyys. Savupiipun suositeltu vähimmäispituus on 3,5 metriä ja sopiva savukanavan koko on Ø130–150 mm.
- Vaakaasuuntainen ja mutkitteleva savukanava huonontaa vetoa. Savukanavan vaakaosuus saa olla enintään 1 m pituinen edellyttäen, että pystysuuntainen osa on vähintään 5 m pitkä.
- Koko savukanava on pystyttävä nuohoamaan ja nokiluukkujen on oltava helposti avattavissa.
- Tarkasta, että hormi on tiivis ja ettei nokiluukuissa ja putkiliitännöissä ole vuotokohtia, katso sivu 22.
- Takan saa liittää jaettuun savukanavaan.

Palamisilman tuominen

Takka suurentaa huoneen tuloilmatarvetta. Ilma voidaan tuoda epäsuorasti ulkoseinässä olevan venttiilin kautta tai ulkoa tulevan kanavan kautta, joka liitetään takan alasisvulla olevaan liittimeen. Palamisilman kulutus on noin 15 m³/h.

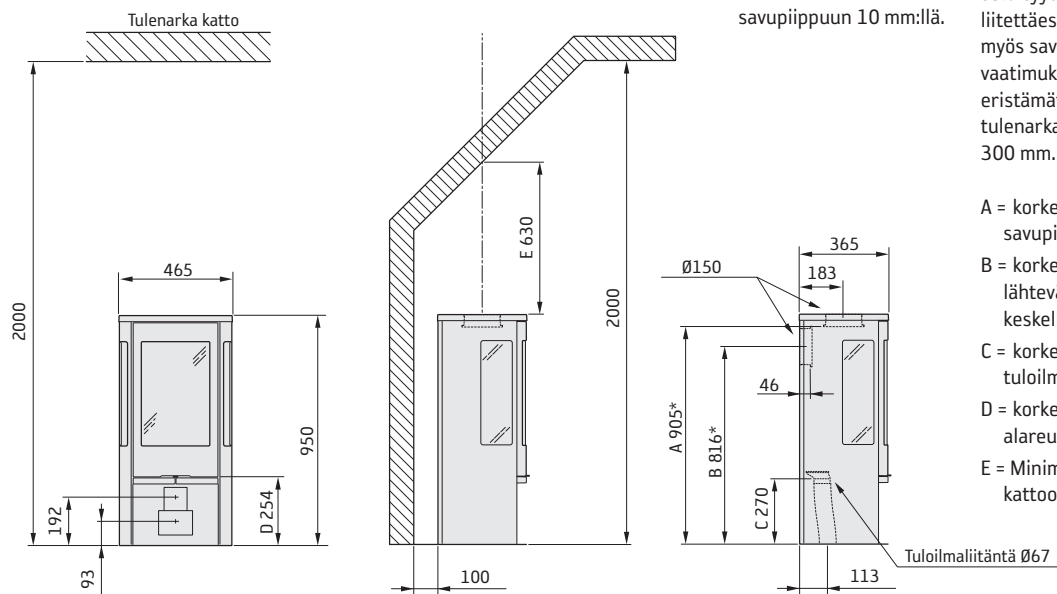
Tavanomaisen käytön aikana savupiipun vedon tulisi olla 20-25 Pa liitännän lähellä. Yli 1 metrin mittaisen putken halkaisijan on oltava 100 mm ja samalla on valittava vastaavasti suurempi seinäventtiili.

Lämpimissä tiloissa oleva kanava on kondenssieristettävä 30 mm:n vuorivillalla, jonka ulkopintaan asennetaan kosteussulku. Lämpivienneissä putken ja seinän (tai lattian) välinen sauma on tiivistettävä tiivistysmassalla.

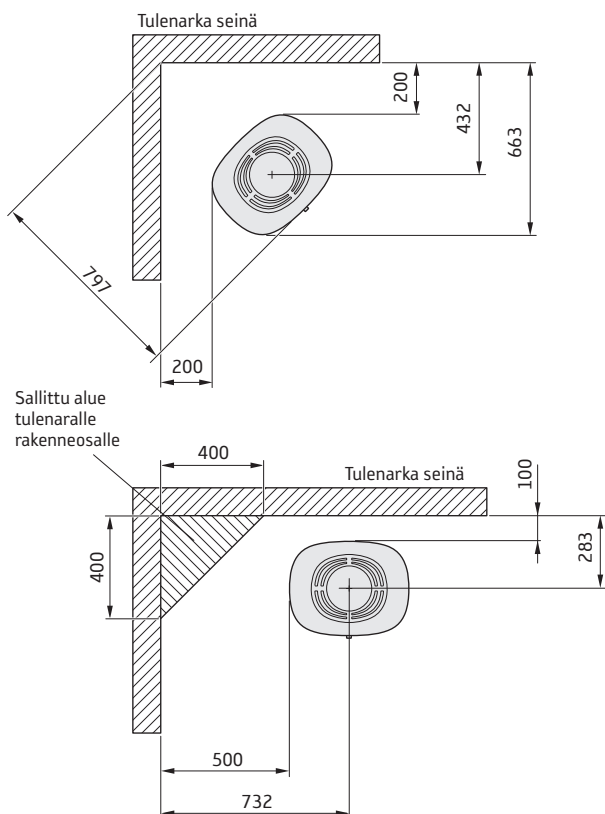
Lisävarusteena on saatavana 1 metrin mittainen kosteudelta eristetty palamisilmaletku.

Suojaetäisyys

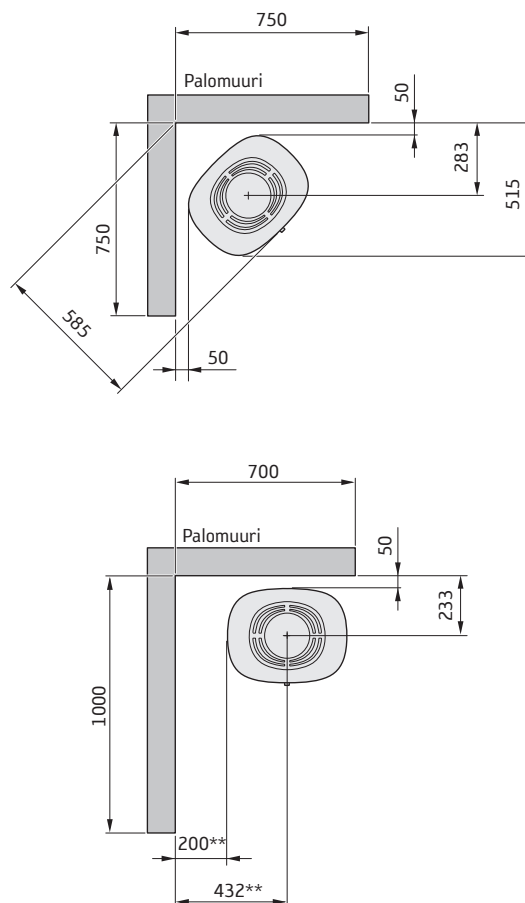
C856 / C856G Style



ASENNUS TULENARKAA SEINÄÄ VASTEN



ASENNUS PALOMUURIA VASTEN



* Jos takka asennetaan esim. lasista valmistetulle eduslevylle (lisävaruste), korkeus lattiasta pienenee eduslaatan paksuuden verran. Irrallinen lasinen eduslevy suurentaa liitäntäkorkeutta hormiin 10 mm:llä.

** Maalattujen seinien värjäytymisen välttämiseksi suosittelemme samoja suojaetäisyyksiä kuin tulenarkaan seinään.

Dati Tecnici



5 kW



950 mm



465 mm



365 mm



77 kg

Potenza nominale	5 kW
Livello di efficienza	81 %
Temperatura dei fumi nel raccordo con potenza nominale	324°C
Flusso della massa di fumo	4,5 g/s
Classe di tenuta	Tipo CM
Peso della canna fumaria	Max. 120 kg

Conforme al regolamento UE n. 305/2011 per i prodotti da costruzione e alla norma armonizzata EN 16510-2-1:2022



Quando la stufa é accesa, alcune superfici diventano roventi.

Non toccarla per evitare ustioni. Fare inoltre attenzione al forte calore irradiato dal vetro dello sportello. La presenza di materiale infiammabile ad una distanza inferiore a quella di sicurezza indicata, potrebbe provocare un incendio. Bruciare un quantitativo eccessivo di legna può provocare la rapida emissione di gas infiammabili, con il rischio di danni a cose e persone.

Montaggio da parte di personale specializzato

Questo manuale contiene le istruzioni per il montaggio e l'installazione delle nostre stufe. Per garantire il corretto funzionamento e la sicurezza della stufa, l'installazione dovrebbe essere effettuata da personale specializzato. I nostri rivenditori possono consigliare montatori affidabili.

Permessi

Le presenti istruzioni generali potrebbero fornire indicazioni in contrasto con le leggi nazionali sull'edilizia. Si prega di fare riferimento alle istruzioni specifiche o di rivolgersi alle autorità locali per conoscere le normative vigenti in materia.

Prima di installare una stufa o una canna fumaria è necessario presentare richiesta all'ente locale competente.

Il proprietario dell'abitazione è personalmente responsabile del rispetto delle norme di sicurezza obbligatorie e della certificazione dell'installazione da parte di un tecnico qualificato. Il proprietario dovrà avvalersi di un termotecnico professionista per installazione e per la pulizia della canna fumaria.

Supporto strutturale

Assicurarsi che la pavimentazione sulla quale poggierà la stufa abbia una portata di carico sufficiente a sostenere il peso della stufa e della canna fumaria. Di solito, la stufa e la canna fumaria possono poggiare su un normale pavimento in legno di una casa, a condizione che il peso totale non superi 400 kg.

Piastra protettiva

A causa del rischio di caduta di braci ardenti, i pavimenti infiammabili devono essere protetti da una piastra protettiva. La piastra deve estendersi per 300 mm davanti al focolare e per 100 mm da ciascun lato del focolare, oppure avere un'estensione di 200 mm da ciascun lato dell'apertura della stufa. La piastra protettiva può essere realizzata in pietra naturale, cemento, acciaio o vetro. Per questi modelli è disponibile la piastra di protezione per il pavimento in vetro come accessorio.

Ispezione finale dell'installazione

È della massima importanza che l'installazione sia controllata dal termotecnico prima della messa in funzione della stufa. Leggere attentamente anche le "Istruzioni di accensione" prima di accendere la stufa per la prima volta.

Collegamento alla canna fumaria

- La stufa va collegata a una canna fumaria dimensionata per temperature dei fumi di scarico fino a 400°.
- Il raccordo della stufa ha un diametro esterno di 150 mm.
- Il normale tiraggio del camino con funzionamento nominale deve essere compreso tra 20 e 25 Pa vicino al raccordo. Il tiraggio è influenzato sia dalla lunghezza che dalla sezione della canna fumaria e dalla sua tenuta. La lunghezza minima raccomandata per la canna fumaria è 3,5 m e la dimensione corretta del condotto dei fumi è compresa tra Ø130 e Ø150 mm.
- Una canna fumaria con angoli stretti e tratti orizzontali perde capacità di tiraggio. Il tratto orizzontale massimo consigliato per la canna fumaria è 1 m, a condizione che la lunghezza del tratto verticale sia almeno 5 m.
- La canna fumaria deve poter essere ripulita per tutta la sua lunghezza, e le botole di ispezione devono essere facilmente accessibili.
- Controllare attentamente che la canna fumaria sia sigillata e che non vi siano perdite attorno alle botole di ispezione e ai raccordi, vedere pagina 22.
- La stufa è conforme ai requisiti per il collegamento a canne fumarie condivise.

Alimentazione dell'aria di combustione

Quando si installa una stufa in una stanza, aumenta il fabbisogno di aria nella stanza stessa. L'aria può entrare indirettamente da una presa d'aria nella parete che dà all'esterno, oppure tramite un condotto dall'esterno collegato al raccordo sulla parte bassa della stufa. La quantità di aria consumata dalla combustione è circa 15 m³/h.

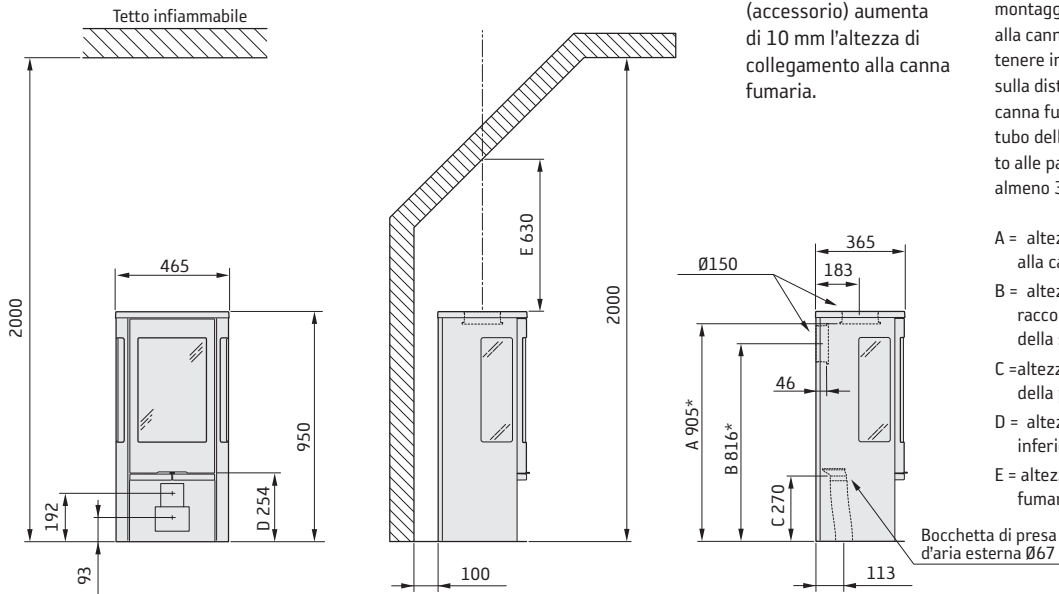
Il raccordo dell'aria di combustione ha un diametro esterno di 67 mm. Quando la lunghezza del condotto supera 1 m, è necessario portare a 100 mm il diametro del tubo ed effettuare di conseguenza un'apertura nel muro più ampia.

Negli ambienti riscaldati il condotto deve essere isolato contro la condensa con 30 mm di lana di roccia, ricoperta all'esterno da un inibitore di umidità. Per l'installazione è importante inoltre che l'imbocco del tubo nella parete (o nel pavimento) sia sigillato con mastice per giunzioni.

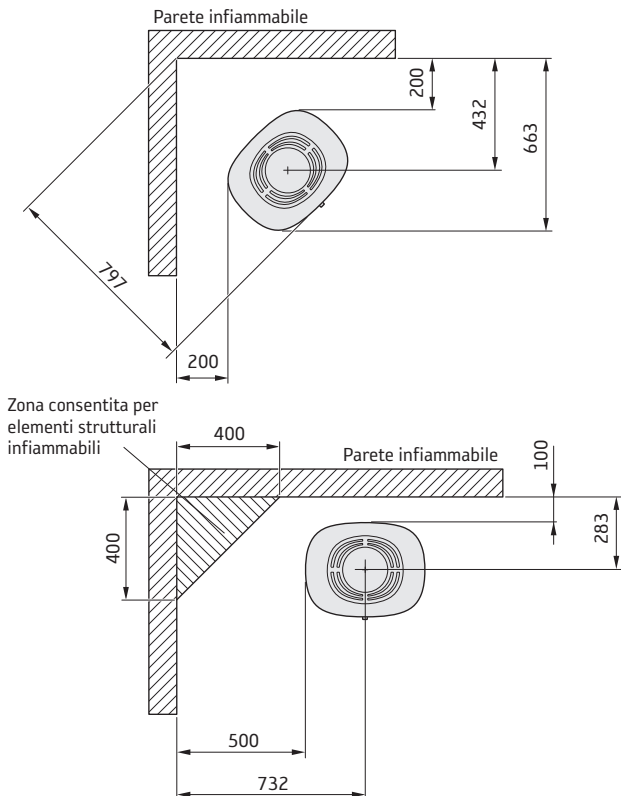
Come accessorio è disponibile un condotto anticondensa della lunghezza di 1 m per approvvigionamento dell'aria di combustione.

Distanze di sicurezza

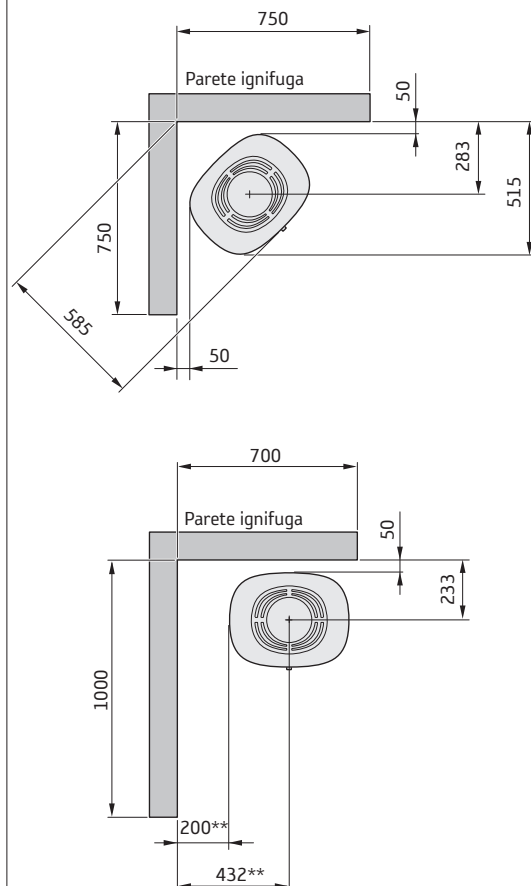
C856 / C856G Style



MONTAGGIO VICINO A UNA PARETE INFIAMMABILE



MONTAGGIO VICINO A UN MURO TAGLIAFUOCO



* Se la stufa è collocata su una piastra di protezione per il pavimento ad esempio in vetro (optional), la distanza dal pavimento va modificata del corrispondente spessore della piastra di protezione, nel caso del vetro di 10 mm.

** Per evitare deterioramenti delle pareti ignifughe dipinte, si consiglia di mantenere la stessa distanza indicata per le pareti infiammabili.

Gegevens



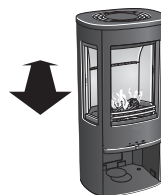
5 kW



950 mm



465 mm



365 mm



77 kg

Nominaal vermogen	5 kW
Rendement	81 %
Rookgastemperatuur in aansluiting bij nominaal vermogen	324°C
Rookgasmassaastroom	4,5 g/s
Dichtheidsklasse	Type CM
Gewicht schoorsteen	Max. 120 kg

In overeenstemming met EU-verordening 305/2011 voor bouwproducten en geharmoniseerde norm EN 16510-2-1:2022



De kachel wordt zeer heet

Als de kachel in bedrijf is, worden bepaalde oppervlakken zeer heet en kunnen deze bij aanraking brandwonden veroorzaken. Let ook op de sterke warmtestraling door het deurglas. Als brandbaar materiaal binnen de vermelde veiligheidsafstand wordt geplaatst, kan dit tot brand leiden. Smeulend hout kan tot een snelle gasontbranding en daardoor materiële schade en persoonlijk letsel leiden.

Montage door vakman

Deze instructies hebben betrekking op de montage en installatie van de kachels. Om de werking en veiligheid van de kachel te kunnen garanderen, raden wij aan de kachel door een vakman te laten installeren. Neem contact op met een van onze dealers. Zij kunnen een geschikte vakman aanraden.

Bouwmelding

De aanbevelingen in deze hoofdinstructies kunnen in strijd zijn met de nationale bouwvoorschriften. Raadpleeg de aanvullende instructies of neem voor advies over bouwvoorschriften contact op met de dienst bouw en woningtoezicht in uw woonplaats. Voor de installatie van een stookplaats en het opzetten van een schoorsteen moet een bouwmelding worden ingediend bij de betreffende commissie voor bouw- en woningtoezicht.

De huiseigenaar dient er zelf op toe te zien dat aan de voorgeschreven veiligheidseisen wordt voldaan en dat de installatie wordt geïnspecteerd door een bevoegd controleur. De meester-schoorsteenveger dient te worden geïnformeerd over de installatie, aangezien deze veranderingen met zich meebrengt voor het vegen van de schoorsteen.

Dragende ondergrond

Controleer of de houten draagbalken sterk genoeg zijn om kachel plus schoorsteen te dragen. De kachel en de schoorsteen kunnen normaal gesproken op een normale balkenlaag in een eengezinswoning worden geplaatst, mits het totale gewicht niet zwaarder is dan 400 kg.

Onbrandbare ondergrond

Vanwege de kans op vonken moet een brandbare vloer worden beschermd met een onbrandbare vloerplaat. Deze moet doorlopen tot 300 mm vóór de kachel en tot 100 mm langs elke zijde van de kachel dan wel 200 mm extra doorlopen aan elke zijde van de opening. De vloerplaat kan bijvoorbeeld zijn gemaakt van natuursteen, beton, staal of glas. Vloerplaten van glas worden voor deze modellen als accessoire verkocht.

Eindinspectie van de installatie

Het is heel belangrijk dat de installatie door een bevoegde meester-schoorsteenveger wordt nagekeken, voordat de kachel in gebruik wordt genomen. Lees voorafgaand aan de eerste keer stoken de "Gebruiksaanwijzing voor stoken".

Op schoorsteen aansluiten

- De kachel moet worden aangesloten op een schoorsteen die bestand is tegen een rookgastemperatuur van minimaal 400 °C.
- Het koppelstuk heeft een buitendiameter van 150 mm.
- De normale schoorsteentrek tijdens nominaal gebruik moet liggen tussen de 20-25 Pa bij het koppelstuk. De trek wordt met name beïnvloed door de lengte en diameter van de schoorsteen, maar ook door de drukkichtheid ervan. De kortste aanbevolen schoorsteenlengte is 3,5 m en een geschikte diameter van het rookkanaal is Ø130 tot Ø150 mm.
- Een rookkanaal met scherpe bochten en horizontale delen vermindert de trek in de schoorsteen. Als de verticale rookkanaallengte minimaal 5 m is, geldt voor het horizontale rookkanaal een maximum van 1 m.
- Het rookkanaal moet over de gehele lengte geveegd kunnen worden en de veegluiken moeten gemakkelijk bereikbaar zijn.
- Controleer zorgvuldig of de schoorsteen goed dicht is en of er geen lekkage voorkomt rond veegluiken en bij pijpansluitingen, zie pagina 22.
- De kachel voldoet aan de eisen voor aansluiting op een gedeeld rookkanaal.

Aanvoer van verbrandingslucht

Als in een ruimte een kachel wordt geïnstalleerd, is er meer luchttoevoer naar de ruimte nodig. Lucht kan indirect worden aangevoerd via een klep in de buitenmuur of via een kanaal van buitenaf, dat op het koppelstuk aan de onderkant van de kachel is aangesloten. De voor de verbranding benodigde hoeveelheid lucht is ca. 15 m³/u.

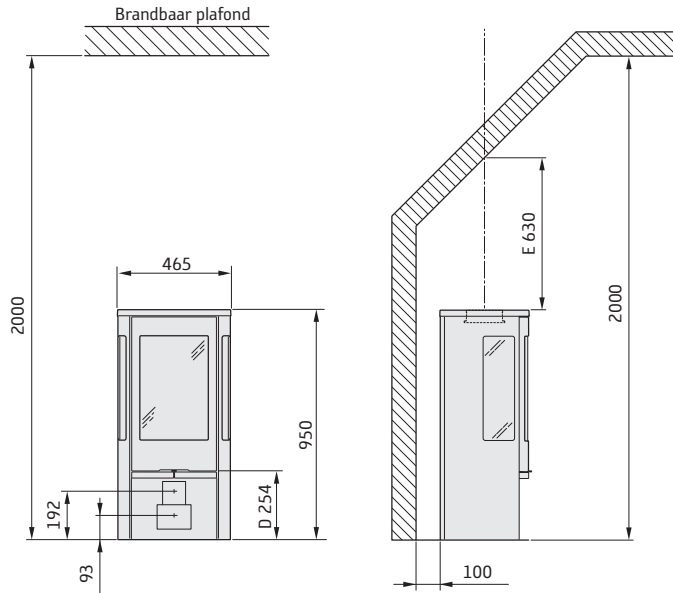
Het koppelstuk voor de verbrandingslucht heeft een buitendiameter van 67 mm. Bij pijpen langer dan 1 m moet de pijpdiameter worden verhoogd tot 100 mm. Kies bovendien een grotere klep.

In verwarmde ruimten moet het kanaal tegen condens worden beschermd door isolatie met 30 mm steenwol voorzien van een vochtwerende laag. Daarnaast moet de ruimte tussen pijp en muur (c.q. vloer) bij de doorvoer worden afgedicht met afdichtmiddel.

Als accessoire is een 1 m lange verbrandingsluchtlang met condensisolatie verkrijgbaar.

Installatieafstand

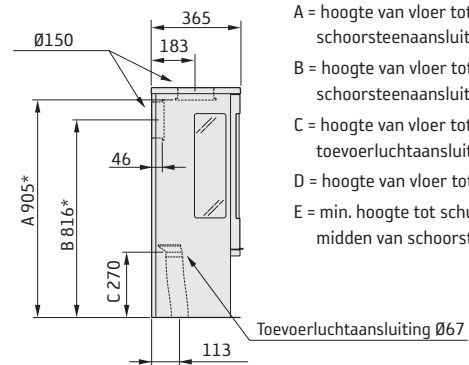
C856 / C856G Style



Een vrijliggende onbrandbare ondergrond van glas (accessoire) verhoogt de aansluithoogte op de schoorsteen met 10 mm.

De afstand vóór de kachelopening tot aan brandbare bouwdelen of inrichting dient minimaal 1,1 m te bedragen.

Op de maatschetsen worden alleen de minimaal toegestane installatieafstanden voor de kachel aangegeven. Bij aansluiting op een stalen schoorsteen moeten ook de eisen met betrekking tot veiligheidsafstanden voor de schoorsteen in acht worden genomen. De veiligheidsafstand tussen een ongeïsoleerde schoorsteenpijp en brandbare bouwdelen moet minimaal 300 mm bedragen.



A = hoogte van vloer tot schoorsteenaansluiting, boven

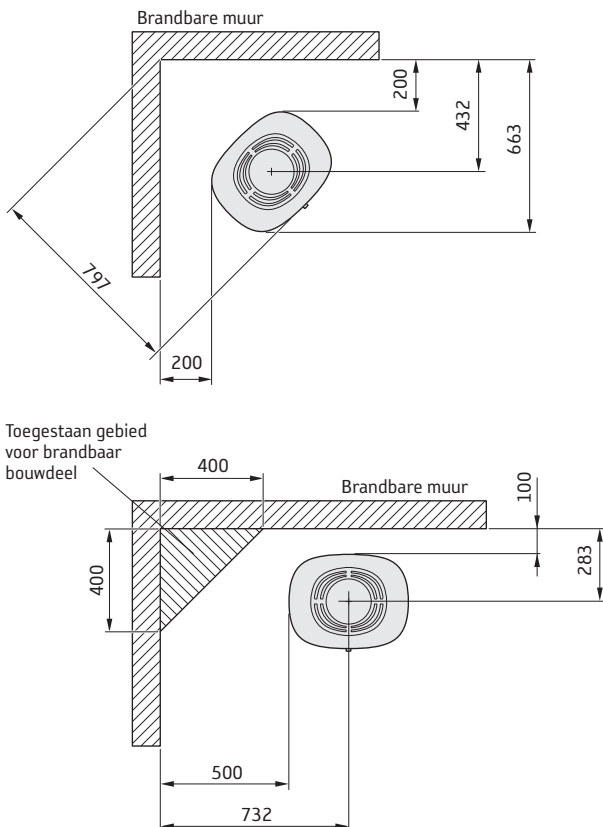
B = hoogte van vloer tot schoorsteenaansluiting (h.o.h.), achter

C = hoogte van vloer tot toevoerluchtaansluiting

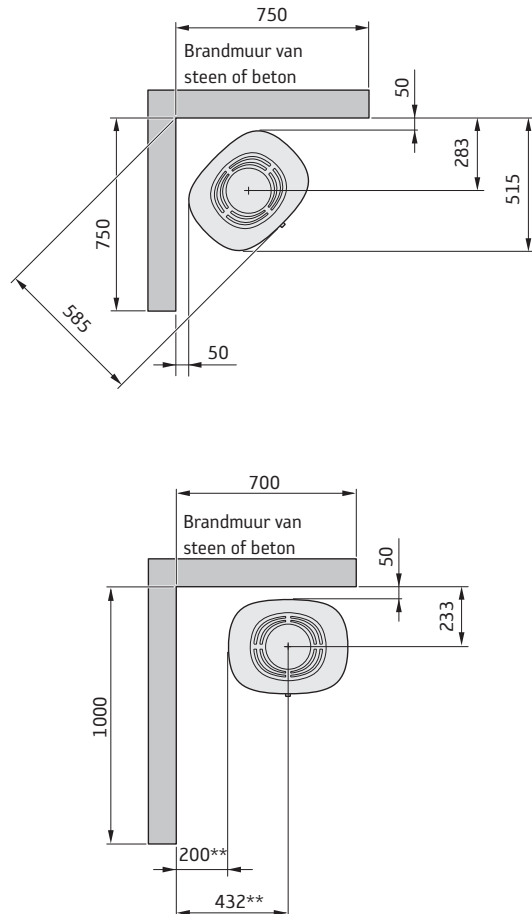
D = hoogte van vloer tot onderkant deur

E = min. hoogte tot schuin plafond bij midden van schoorsteen

INSTALLATIE OP EEN BRANDBARE WAND



INSTALLATIE OP BRANDMUUR



* Als de kachel op een vloerplaat van bijvoorbeeld glas (accessoire) komt te staan, wordt de dikte van de vloerplaat bij de hoogte vanaf de vloer opgeteld. Voor een vrijliggende glazen vloerplaat geldt 10 mm.

** Om verkleuring van geschilderde onbrandbare wanden te voorkomen, bevelen wij dezelfde zijafstand aan als voor brandbare wanden.

**SE** Montering

Om insatsen behöver läggas ned för att förflyttas bör lösa delar demonteras. Demontering av eldstadsbeklädnad beskrivs i slutet av denna anvisning.

- 1 Galler
- 2 Rostertallrik
- 3 Eldstadsbeklädnad (Vermiculit)
- 4 Typskylt
- 5 Brasbegränsare

DE Vor der Montage

Wenn der Einsatz in liegender Position versetzt werden muss, sind lose Komponenten zu demontieren. Die Demontage der Brennraumauskleidung wird am Ende dieser Anleitung beschrieben.

- 1 Gitter
- 2 Rosteller
- 3 Brennraumauskleidung (Vermiculit)
- 4 Typenschild
- 5 Stehrost

NO Før montering

Hvis innsatsen må legges ned for å flyttes, bør løse deler demonteres. Demontering av brennplater og hvelv er beskrevet mot slutten av denne veiledningen.

- 1 Gitter
- 2 Rist
- 3 Brennplater og hvelv (vermiculitt)
- 4 Typeskilt
- 5 Kubbestopper

FR Avant de procéder au montage

Les éléments non fixés devront être déposés si l'insert doit être couché pour être déplacé. Le démontage de l'habillage du foyer est décrite à la fin de ce document.

- 1 Grille
- 2 Grille de décendrage
- 3 Habillage du foyer (Vermiculite).
- 4 Plaque signalétique
- 5 Pare-bûches

GB Prior to installation

If the insert needs to be put down to be moved, loose components should be removed. Removal of the hearth cladding is described at the end of these installation instructions.

- 1 Grille
- 2 Grate disc
- 3 Hearth cladding (Vermiculite)
- 4 Type plate
- 5 Fire bars

DK Før opstilling

Hvis indsatsen skal lægges ned for at blive flyttet, bør løsdele afmonteres. Afmontering af ovnbeklædning beskrives i slutningen af denne vejledning.

- 1 Gitter
- 2 Rund askerist
- 3 Ovnbeklædning (Vermiculite)
- 4 Typeskilt
- 5 Brændeholder

FI Ennen asennusta

Jos tulipesä pitää siirtää kyljellään, irto-osat pitää irrottaa. Tulipesän verhoilun irrotus kuvataan ohjeen lopussa.

- 1 Säleikkö
- 2 Ruostumaton teräslautanen
- 3 Tulipesän verhois (vermikulitti)
- 4 Tyypikilpi
- 5 Suojareunus

IT Prima del montaggio

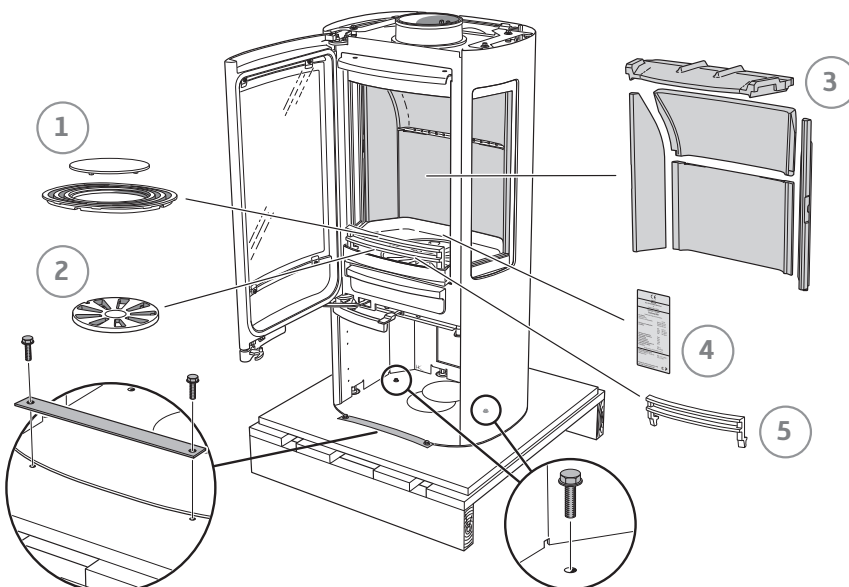
Se è necessario smontare l'inserto per spostarlo, rimuovere prima i componenti liberi. La procedura di smontaggio del rivestimento del focolare è descritta alla fine delle presenti istruzioni.

- 1 Griglia
- 2 Griglia del braciere
- 3 Rivestimento interno del focolare (vermiculite).
- 4 Etichetta prodotto
- 5 FEMALEGNA

NL Voorafgaand aan montage

Als de inzet liggend moet worden verplaatst, moeten losse onderdelen worden gedemonteerd. De demontage van de haardbekleding wordt beschreven aan het eind van deze instructies.

- 1 Rooster
- 2 Roosterschijf
- 3 Haardbekleding (vermiculiet)
- 4 Typeplaatje
- 5 Houtvanger





SE Bakåtanslutning till skorsten

DK Tilslutning bagud til skorsten

DE Rückseitiger Anschluss an einen Schornstein

FI Liitääntä taaksepäin savupiippuun

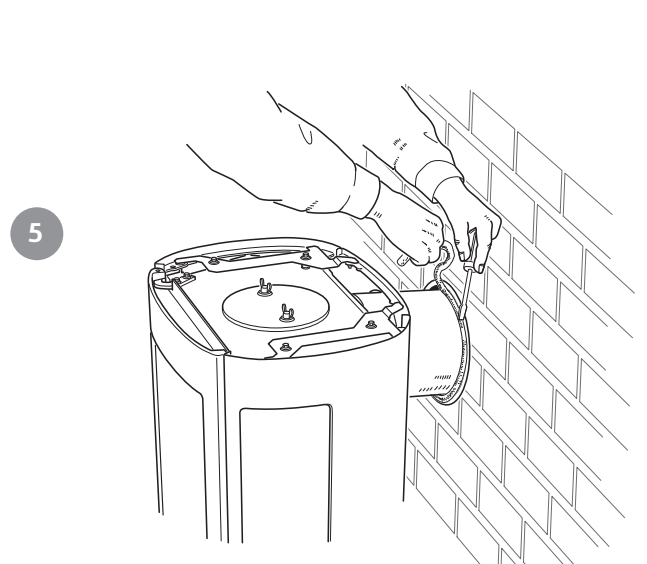
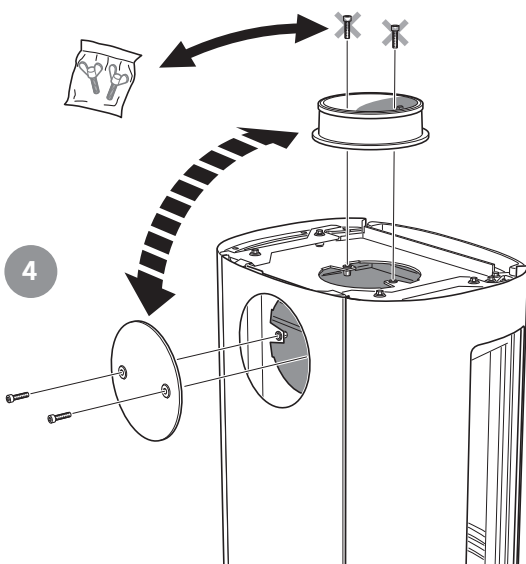
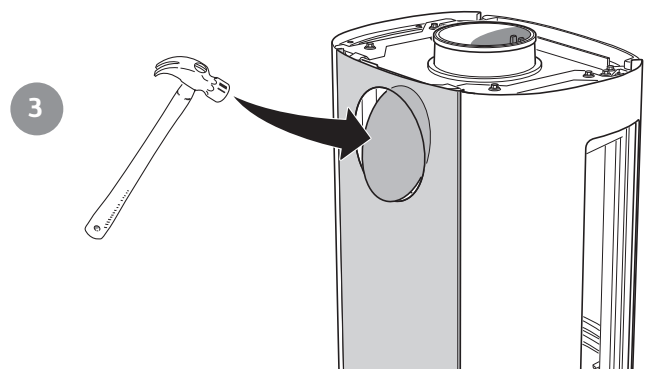
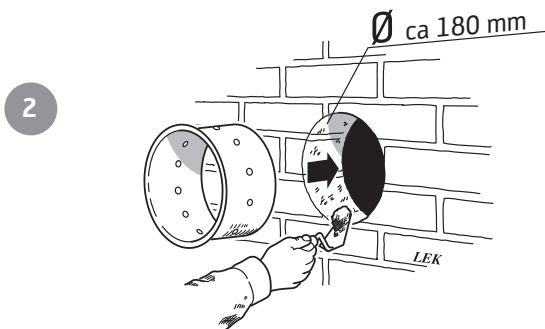
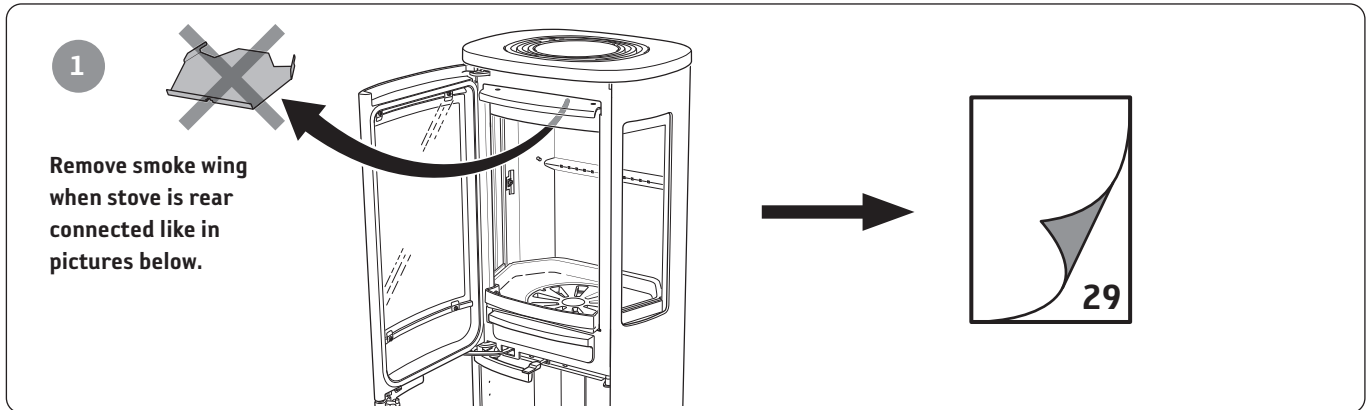
NO Bakmontering til skorstein

IT Collegamento alla canna fumaria dal retro della stufa

FR Raccordement par l'arrière à la cheminée

NL Achterwaartse aansluiting op een schoorsteen

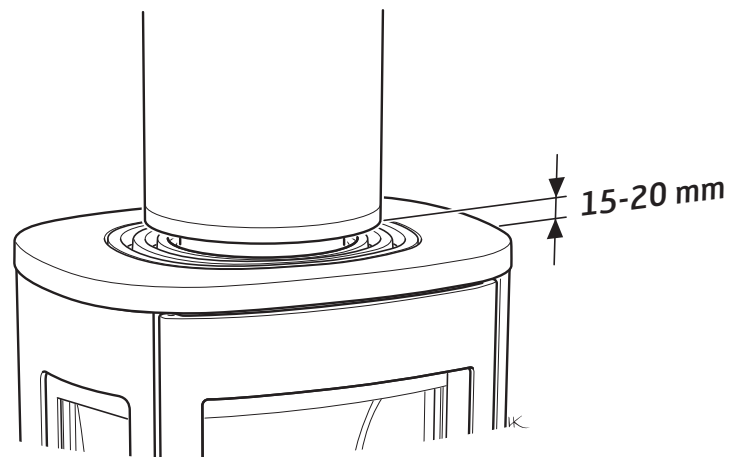
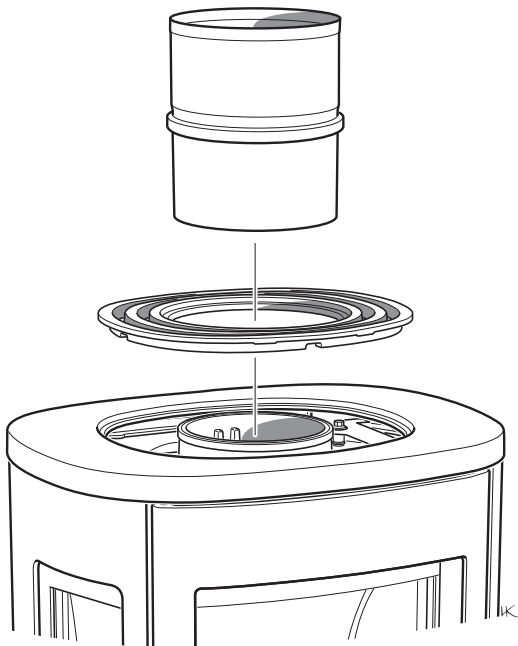
GB Rear connection to chimney





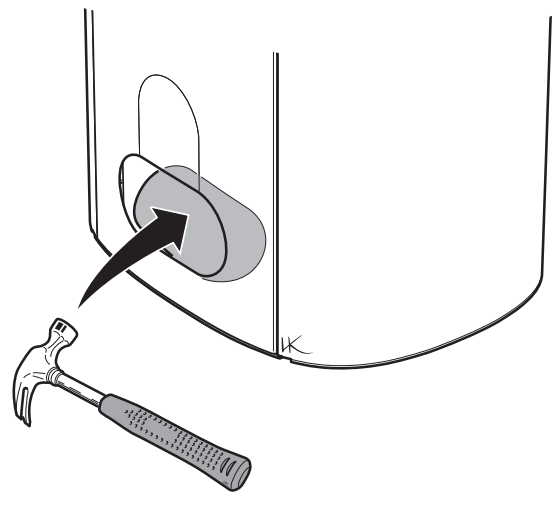
- SE** Toppanslutning till skorsten
Varmluftsgallret måste vara monterat innan skorstenen toppansluts.
- DE** Oberseitiger Anschluss an den Schornstein
Das Warmluftgitter muss montiert sein, bevor ein Schornsteinanschluss an der Oberseite erfolgt.
- NO** Toppmontering til skorstein
Varmluftsgitteret må være montert før skorsteinen toptilkobles.
- FR** Raccordement par le haut
Monter la grille d'air chaud avant le raccordement à la cheminée par le haut.
- GB** Top connection to the chimney
The hot air grille must be installed before chimney top connection.
- DK** Toptilslutning til skorsten
Varmluftristen skal være monteret, før skorstenen toptilsluttes.
- FI** Liitäntä ylöspäin savupiippuun
Lämminilmaritilä pitää asentaa ennen savupiipun liitintää ylöspäin.
- IT** Collegamento alla canna fumaria dal piano della stufa
Prima di collegare la canna fumaria al piano della stufa, assicurarsi che la griglia dell'aria calda sia montata.
- NL** Bovenansluiting op een schoorsteen
Het heteluchtrooster moet zijn gemonteerd, voordat de schoorsteen op de bovenansluiting wordt aangesloten.

- SE** Toppanslutning till isolerad skorsten
Spalt Min 15 mm, Max 20 mm.
- DE** Oberer Anschluss an isoliertem Schornstein
Spalt: mind. 15 mm, max. 20 mm.
- NO** Toppmontering til isolert skorstein
Spalte min. 15 mm, maks. 20 mm.
- FR** Raccordement par le haut à une cheminée isolée
Espace min.15 mm, min. 20 mm.
- GB** Top connection for insulated chimney
Gap Min. 15 mm, Max. 20 mm.
- DK** Toptilslutning til isoleret skorsten
Spalte min. 15 mm, maks. 20 mm.
- FI** Liitäntä ylöspäin eristettyyn savupiippuun
Rako min 15 mm, maks 20 mm.
- IT** Collegamento alla canna fumaria isolata dal piano della stufa
Luce min 15 mm, max 20 mm.
- NL** Bovenansluiting op een geïsoleerde schoorsteen
Ruimte min. 15 mm, max. 20 mm.

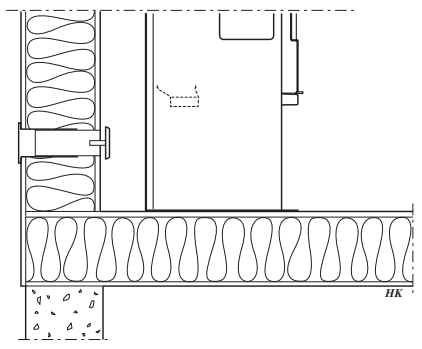




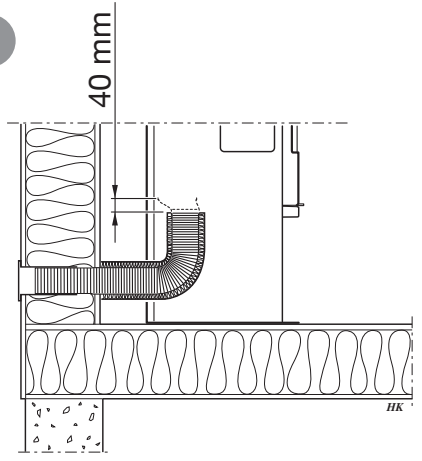
- SE Tilluft
- DE Zuluft
- NO Tilluft
- FR Arrivée d'air
- GB Supply
- DK Forbrændingsluft
- FI Tuloilma
- IT Alimentazione dell'aria
- NL Toevoerlucht



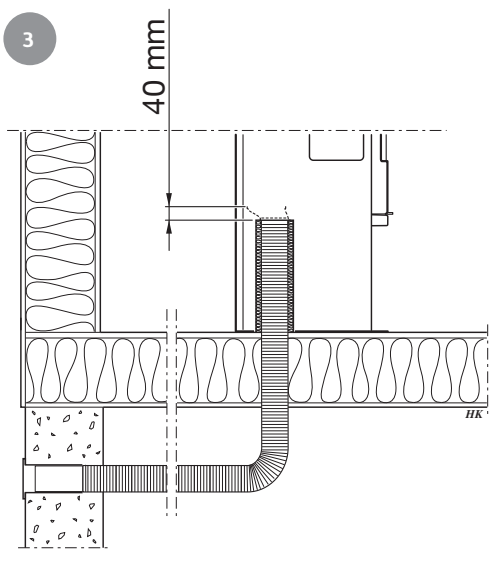
1



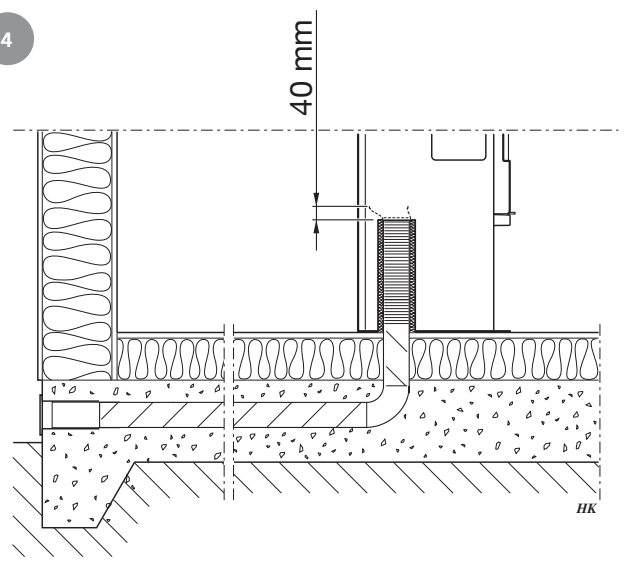
2

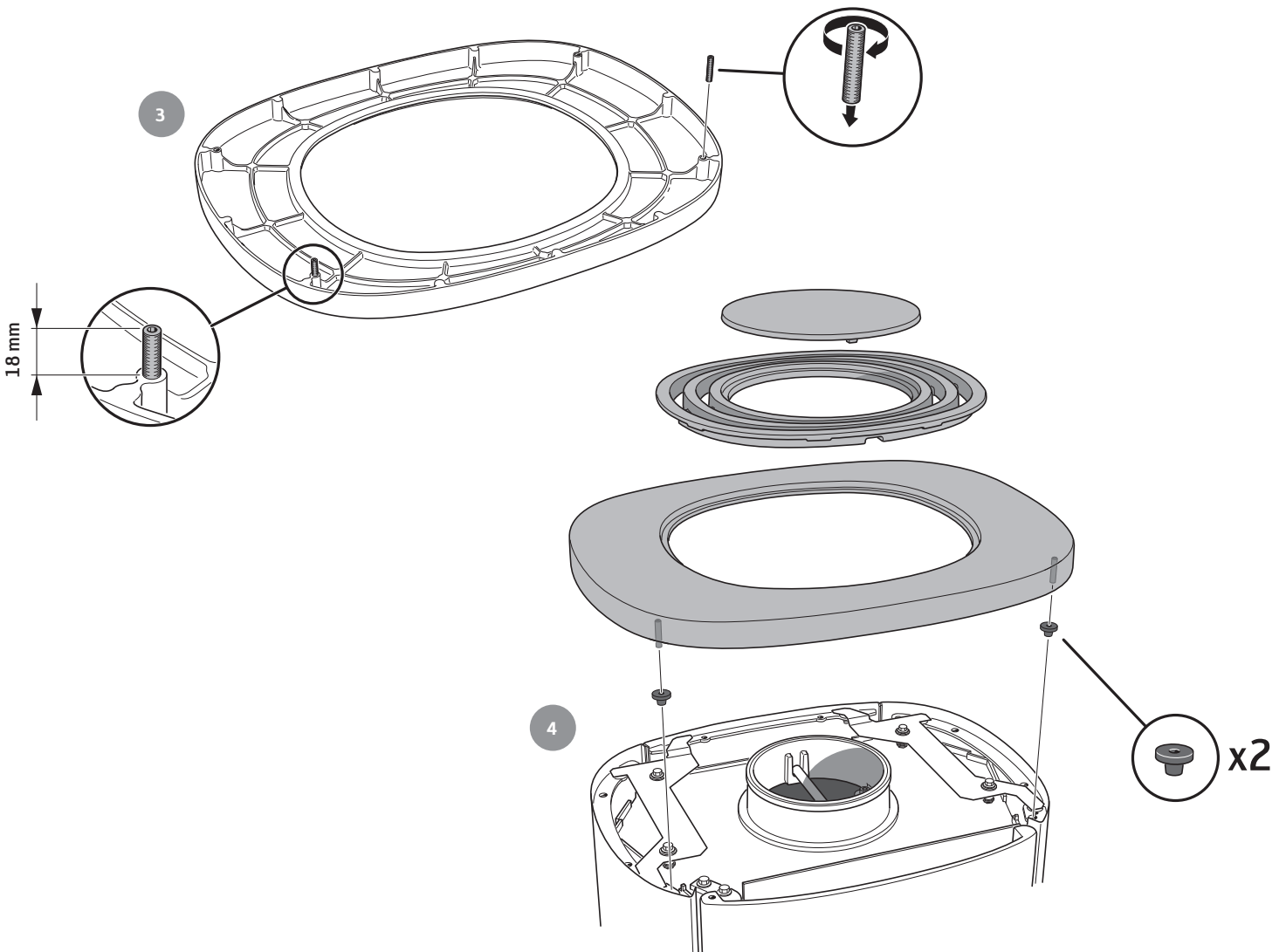
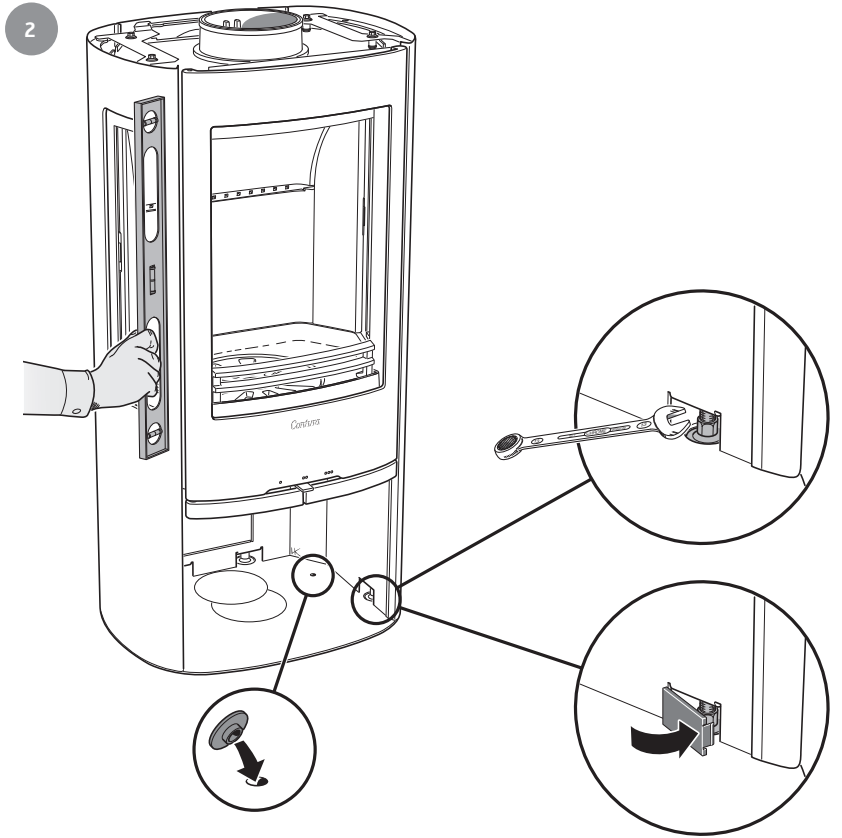
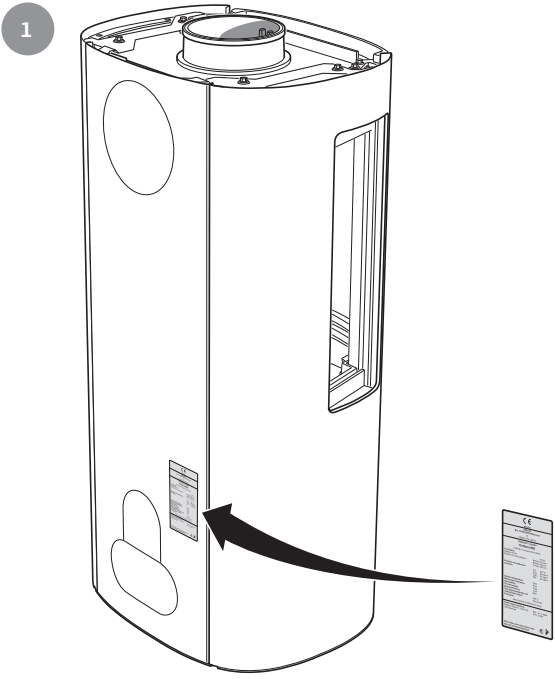


3



4





SE Uppställning av luckan, vid städning / service

Luckan kan spärras i öppet läge, med hjälp av låsarmen på kaminens vänstra sida. När luckan ska stängas trycks låsarmen upp igen från det spärrade läget.

DE Aufstellen der Tür für Reinigung und Service

Mithilfe des Armes an der linken Seite des Kamins kann die Tür in ihrer geöffneten Stellung arretiert werden. Beim Schließen der Tür wird der Arm wieder aus der arretierten Stellung nach oben gedrückt.

NO Låsing av døren i åpen posisjon, ved rengjøring / service

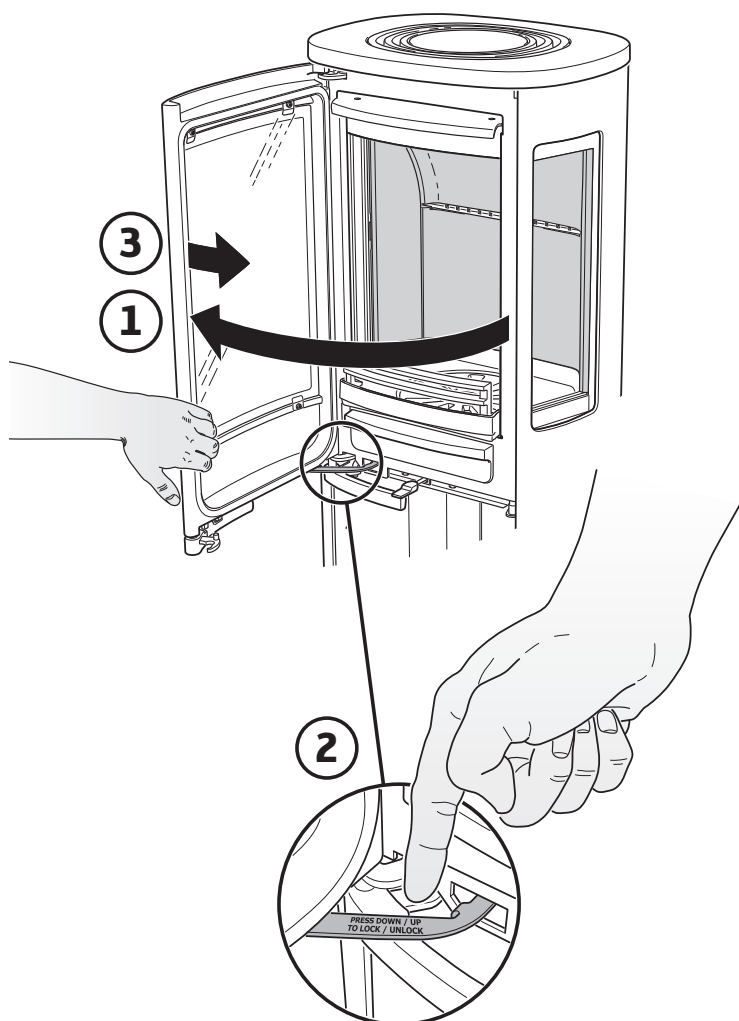
Døren kan låses i åpen posisjon, ved hjelp av låsearmen på venstre siden av ovnen. Når luken skal stenges, trykkes låsearmen opp igjen fra sperret stilling.

FR Placement de la porte, pour le nettoyage et / ou l'entretien

La porte peut être verrouillée en position ouverte, à l'aide du levier de verrouillage situé sur le côté gauche du poêle. Pour refermer la porte, déverrouiller le levier en appuyant vers le haut.

GB Door in open position, for cleaning / service

The door can be secured in the open position using the locking lever on the left side of the stove. To shut the door, press the locking lever back up from its secured position.

**DK** Spærring af lågen, ved rengøring / service

Lågen kan spærres i åben position ved hjælp af låsearmen på venstre side af brændeovnen. Når lågen skal lukkes, skubbes låsearmen op igen fra låst position.

FI Luukun asettaminen puhdistusta / huoltoon varten

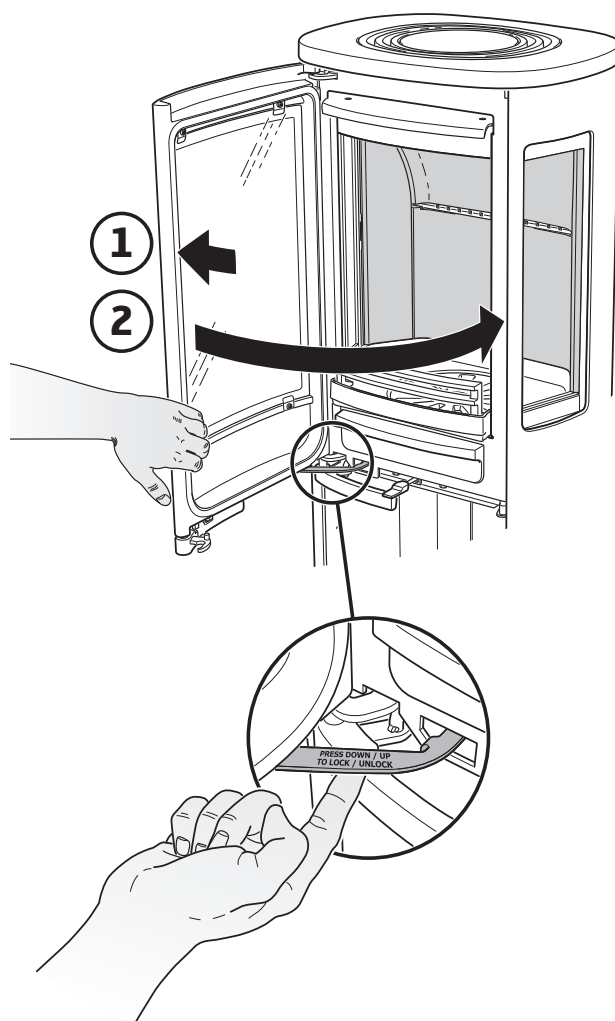
Luukku voidaan lukita avattuun asentoon takan vasemalla puolella olevalla lukitusvarrella. Kun luukku suljetaan, lukitusvarsi painetaan taas lukitusasennosta ylös.

IT Bloccaggio dello sportello per la pulizia / la manutenzione

Lo sportello può essere bloccato in posizione aperta con una levetta di blocco posta sotto la parte sinistra della stufa. Per chiudere lo sportello, tirare la leva di chiusura verso l'alto dalla posizione di bloccaggio.

NL Plaatsen van de deur, bij schoonmaken / onderhoud

De deur kan in geopende stand worden vastgezet met behulp van de vergrendeling aan de linkerzijde van de kachel. Bij het sluiten van de deur wordt de vergrendeling weer ontgrendeld.





- SE Demontera eldstadsbeklädnaden (Vermiculit)
- DE So demontieren Sie die Brennraumauskleidung (Vermiculit)
- NO Slik demonterer du ildstedsbekledningen (Vermikulitt)
- FR Voici comment démonter l'habillage du foyer (Vermiculite)
- GB How to remove the hearth surround (Vermiculite)
- DK Sådan afmonterer du ovnbeklædningen (Vermiculite)
- FI Näin irrotat tulipesän verhouksen (vermikuliitti)
- IT Come smontare il rivestimento del focolare (vermiculite)
- NL Zo demonteert u de kachelbekleding (vermiculiet)



- SE **Hanteras varsamt!**
- DE **Vorsichtig vorgehen!**
- NO **Behandles forsiktig!**
- FR **À manipuler avec précaution!**
- GB **Handle with care!**
- DK **Håndter med forsigtighed!**
- FI **Käsittele varovasti!**
- IT **Maneggiare con cura!**
- NL **Voorzichtig hanteren!**

