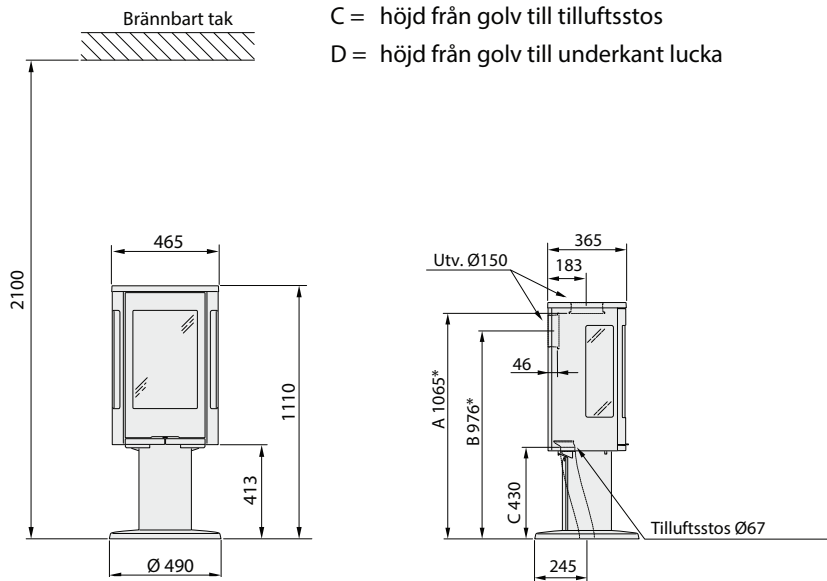
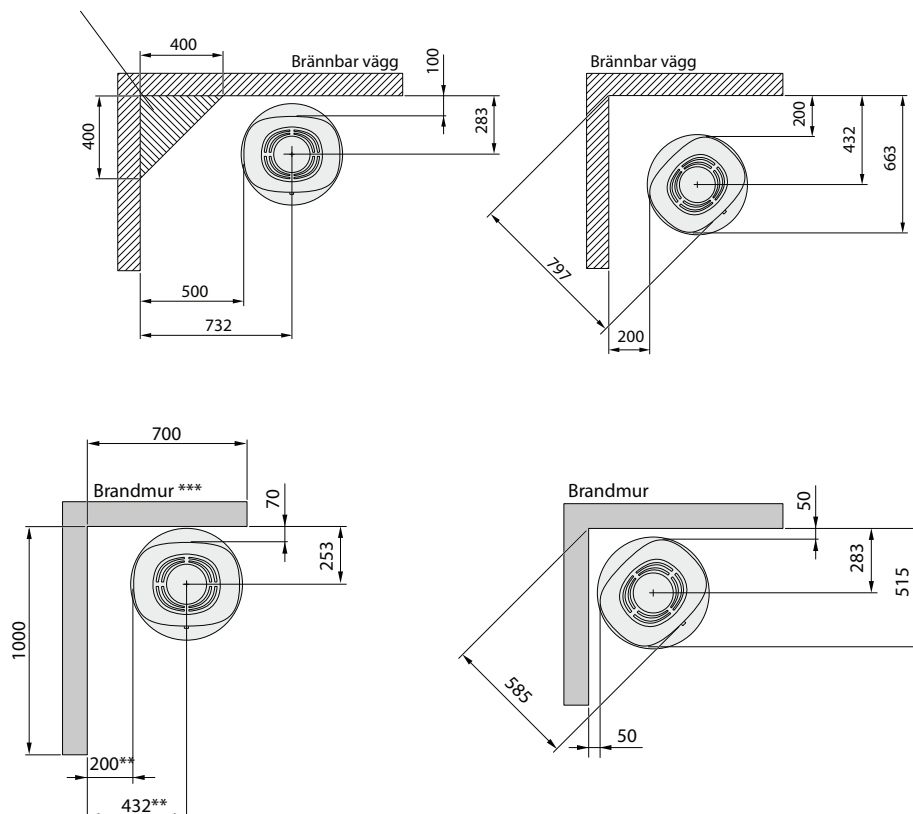


886 Style

- A = höjd från golv till skorstensanslutning uppåt
- B = höjd från golv till c/c skorstensanslutning bakåt
- C = höjd från golv till tilluftsstos
- D = höjd från golv till underkant lucka



Tillåtet område för
brännbar byggnadsdel



* Om kaminen placeras på ett eldstadsplan av till exempel glas (tillbehör) påverkas höjden från golvet med ett mått motsvarande eldstadsplanets tjocklek, för friliggande eldstadsplan i glas gäller 10 mm.

** För att undvika missfärgning av målad obrännbar vägg rekommenderar vi samma sidoavstånd som till brännbar vägg.

*** Exempel på godkänd brandmur är 120 mm massivtegel alternativt 100 mm lättbetong.