

<b>SE</b>	Eldningsinstruktion	2
<b>DE</b>	Heizinstruktionen	9
<b>NO</b>	Fyringsinstruksjon	16
<b>FR</b>	Instructions d'allumage	23
<b>DK</b>	Fyringsvejledning	30
<b>FI</b>	Lämmitysohjeet	37
<b>IT</b>	Istruzioni per l'accensione	44
<b>NL</b>	Stookinstructies	51
<b>GB</b>	Lighting Instructions	58

# Lighting Instructions



C600 Style

# *Contura*

## Näin lämmität oikein

Contura-takkasi on tarkoitettu asunnon toissijaiseksi lämmönlähteeksi. On tärkeää, että puumäärä on oikea, etenkin sytytysvaiheessa. Ensimmäisellä lämmityskerralla sinun kannattaa käyttää vaakaa nähdäksesi kuinka paljon 2,0 kg polttopuuta on. Tarkasta myös normaali- ja maksimimäärät.

Takkaa saa lämmittää ainoastaan luukku suljettuna.

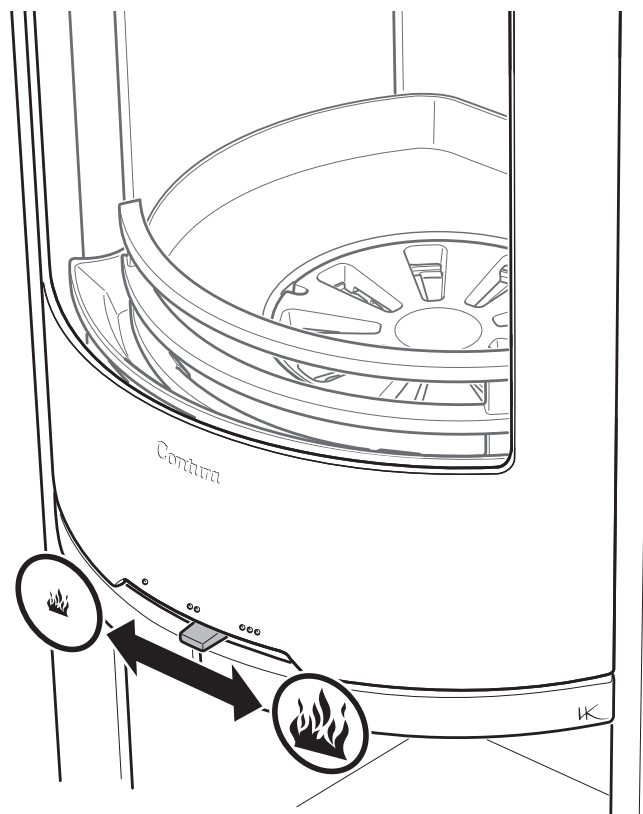
Avaa luukku hitaasti ja varovasti, jotta huoneeseen ei tule savua palotilan painevaihtelujen vuoksi.

Palamiseen vaikuttavat savupiipun veto ja puun laatu. Palamisilmapellin oikean asennon sekä oikean puumäärän löytämiseen tarvitaan tavallisesti muutama lämmityskerta.



### Pelti

- Pelti avataan siirtämällä säädintä oikealle.
- Sulje pelti kun takkaa ei käytetä: se estää lämmön karkaamisen savupiipun kautta ja kosteuden tiivistymisen savupiippuun.
- Älä koskaan sulje peltiä ennen kuin hiillos on palanut kokonaan loppuun.



## Sytytys

Huomaa, että jos käytät sytytysvaiheessa liian vähän tai liian karkeaksi pilkottuja puita, palotila ei saavuta oikeaa käyttölämpötilaa. Virheellisen syttymisen seurauksena saattaa olla huono palaminen, voimakas nokeentuminen ja tulen sammuminen, kun luukku suljetaan. Jos takassa ei ole erillistä palamisilman syöttöä, takan lähellä oleva ikkuna pitää avata ennen tulen sytyttämistä. Jätä ikkuna auki muutamaksi minuutiksi, kunnes tuli on kunnolla syttynyt.

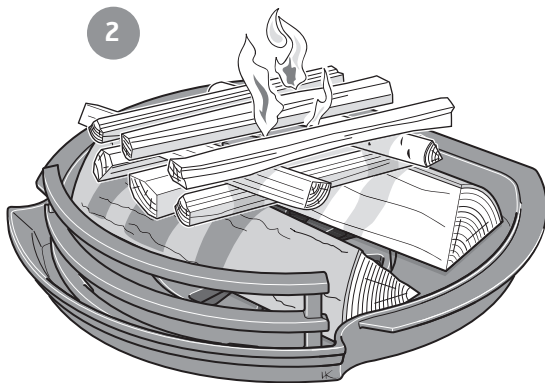
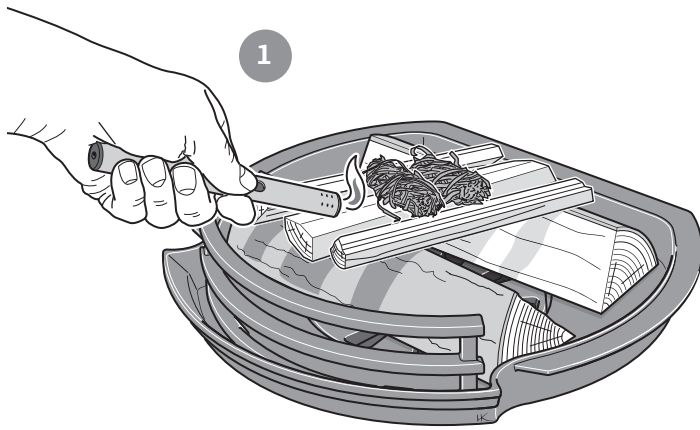
## Sytytyspesällinen:

### Pilkottu puu

Pituus: 25-36 cm

Halkaisija: 2 - 7 cm

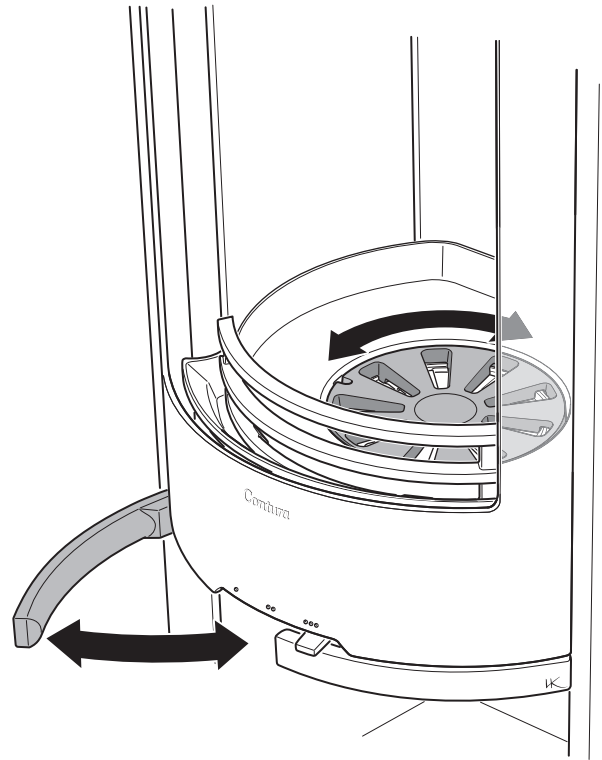
Määrä sytytyskertaa kohti: 2,0 kg  
(n. 8-12 pilkettä)



## HUOM!

**Arinaa ja boost-toimintoa säättävän vasemman kahvan pitää olla kiinni lämmityksen aikana.**

1. Vedä vasen kahva (arinakahva) ulos ja käännä arinalautasta muutaman kerran edestakaisin. Tämä puhdistaa palamisilmakanavat.
2. Sulje arinakahva.
3. Avaa palamisilmapelti täysin auki.
4. Aseta palotilaan n. 2 kg sytykkeitä niin, että suurimmat palat ovat alimpana, ja aseta keskelle sytytyspala kuvan mukaisesti.
5. Sytytä tuli.
6. Sulje luukku.
7. Takka on varustettu automaattipellillä, joka sytytysvaiheen aikana syöttää palamisilmaa alakautta. Pelti suljetaan, kun sytytyspesällinen on palanut loppuun.
8. Lisää puita juuri ennen kuin sytytystuli muuttuu hiillokseksi.



## Puun lisääminen

1. Avaa luukkua muutama sentti ja anna palotilan alipaineen tasaantua muutaman sekunnin ajan ennen kuin avaat luukun kokonaan.
2. Lisää 2 puunpalaa, joiden yhteispaino on noin 1,5-2,5 kg. Aseta puut ristiin kuvan mukaisesti.
3. Sulje luukku.
4. Palamisilmapellin pitää olla täysin auki, kunnes puut palavat kunnolla. Jos haluat sitten hidastaa palamista, voit pienentää palamisilman syöttöä. Palamisen säätelymahdollisuudet vaihtelevat palotilan lämpötilasta ja savupiipun vedosta riippuen.
5. 6 kW keskiteho saavutetaan, kun palamisilmapelti on 60 % auki ja kerralla lisätään 2 puunpalaa, joiden yhteispaino on 1,8 kg.
6. Pienin 4-5 kW lämmitysteho saadaan silloin, kun palamisilmapelti on 40 % auki. Tässä käyttötilassa on erityisen tärkeää, että palamisilmapelti on täysin auki ensimmäisten 3-5 minuutin ajan, jotta puut ehtivät syttyä kunnolla ennen kuin palamisilman tuloa pienennetään. Tehonsäätely edellyttää paksun hiiloksen ja korkean palotilan lämpötilan.

## Lisäyspuut:

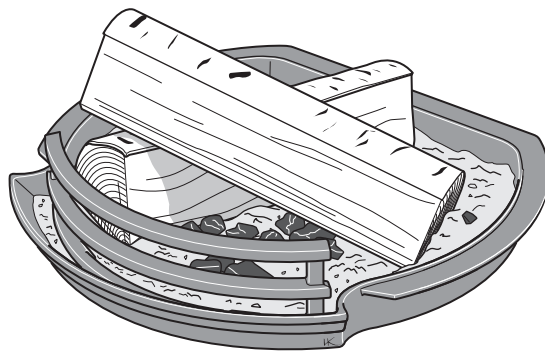
### Pilkottu puu

Pituus: 25-36 cm

Halkaisija: 7 - 9 cm

Normaalimäärä: 1,8 kg/h (2 palaa)

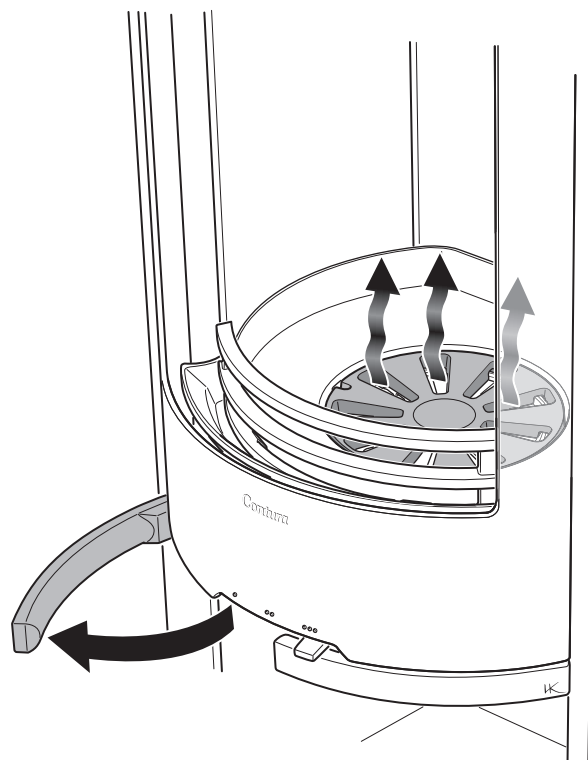
Maksimimäärä: 2,7 kg/tunti (enintään 3 palaa lisäykertaa kohti)



## Puun lisäys boost-toiminnolla

Joskus puu ei tahdo syttyä lisäyksen jälkeen, koska hiillon on jäähtytys ja palotilan lämpötila on laskenut liian alhaiseksi. Toimi silloin seuraavasti:

1. Avaa luukkua muutama sentti ja anna palotilan alipaineen tasaantua muutaman sekunnin ajan ennen kuin avaat luukun kokonaan.
2. Lisää 2 puunpalaa, joiden yhteispaino on noin 1,5-2,5 kg. Aseta puut ristiin kuvan mukaisesti.
3. Sulje luukku.
4. Palamisilmapellin pitää olla täysin auki.
5. Vedä nyt arinakahva kokonaan ulos. Puut saavat nyt ilmaa altapäin ja syttyvät helpommin.
6. Sulje arinakahva heti kun puut ovat syttyneet.
7. HUOM! Jos arinakahva on auki koko ajan takkaa käytettäessä, puu palaa liian nopeasti ja takka saattaa vaurioitua ylikuumentumisen vuoksi.
8. Aseta palamisilmapelti haluttuun asentoon.

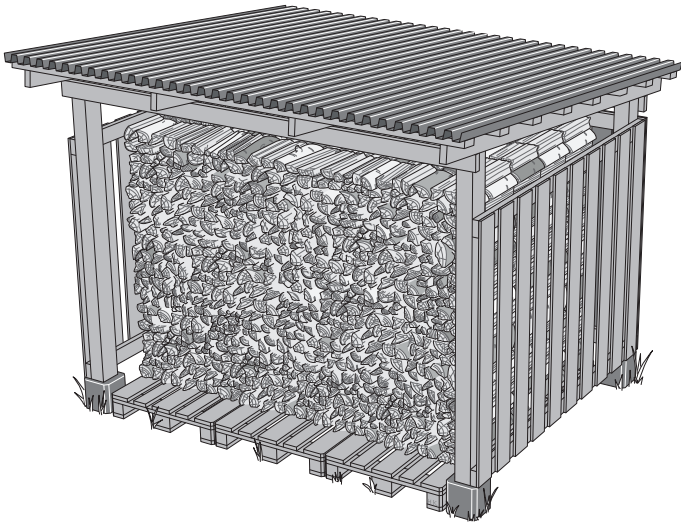


### HUOM!

On tärkeää, että puut syttyvät nopeasti. Nopea syttyminen voidaan varmistaa avaamalla palamisilmapelti hetkeksi kokonaan. Kytevässä palamisessa kehittyy runsaasti savua ja se voi pahimmassa tapauksessa aiheuttaa nopean kaasupalon, joka vaurioittaa takkaa.

## Polttoaineen valinta

Takassa voidaan polttaa kaikenlaisia puuta, kuten koivua, pyökkiä, tammea, jalavaa, saarnia, havupuuta ja hedelmäpuuta. Puulajien tiheys vaihtelee. Mitä suurempi tiheys, sitä suurempi on puun energiasisältö. Tiheimpiä puulajeja ovat pyökki, tammi ja koivu.



## Puun kosteuspitoisuus

Tuoreen puun kosteuspitoisuus voi olla jopa 50 %. Puu pitää aina kuivata niin, että sen vesipitoisuus on alle 20 %. Kosteampaa puuta poltettaessa suuri osa puun energiasisällöstä kuluu veden haihduttamiseen. Myös palaminen on silloin huonompaa, hormiin syntyy noki- ja tervakerrostumia ja pahimmassa tapauksessa se voi aiheuttaa hormipalon. Tämä lisäksi se aiheuttaa myös lasiluukun nokeentumista ja haittaa naapureille. Jotta puu olisi varmasti kuivaa, se tulee pilkkoa talvella ja varastoida kesän yli tuuletetun katoksen alla. Älä koskaan peitä puupinoa maahan asti ulottuvalla pressulla, koska pressu toimii silloin kuin tiivis kansi eikä puu kuivu. Säilytä aina pieni määrä polttopuuta sisätiloissa muutama päivä ennen käyttöä, niin että pintakosteus ehtii haihtua.



### Näitä ET saa käyttää lämmittämiseen

Takassa ei saa missään tapauksessa polttaa fossiilisia polttoaineita, painekyllästettyä puuta, maalattua tai liimattua puuta, lastulevyä, muovia tai väriesitteitä. Näille materiaaleille on yhteistä se, että niiden palaessa voi muodostua suolahappoa ja vapautua raskasmetalleja, jotka ovat haitallisia ympäristölle ja takalle. Vältä myös erittäin hienoksi pilkotun puun käyttöä muutoin kuin sytytysvaiheessa, koska se palaa hallitsemattomasti. Nämä polttoaineet aiheuttavat herkästi ylisyttymisen, josta on seurauksena liian suuri lämmitysteho.

### Steariini- ja kyllästetyt

Älä käytä steariini- ja kyllästettyjä polttoaineita. Sulanut steariini valuu takan peltijärjestelmään ja aiheuttaa sen juuttumisen. Tämä korjaus tulee erittäin kalliiksi.

## Ensimmäinen lämmityskerta

Uutta takkaa lämmitettäessä saattaa esiintyä erityistä hajua. Haju häviää kokonaan muutaman lämmityskerran jälkeen.

## TAKAN HUOLTO

Lämmitettäessä luukun lasi saattaa nokeentua, vaikka takkaa lämmitettäisiin kuivalla puulla, jonka kosteuspitoisuus on 15 – 20 %. Jos lasi puhdistetaan säännöllisesti, riittää useimmiten pyyhintä kuivalla paperilla. Jos noki on tarttunut lasiin tiukasti, se on helpoin poistaa puhdistusaineella tai erityisellä noenirrotusaineella. Näitä on saatavana päivittäistavara-kaupoissa ja takkamyyjiltä. Älä koskaan käytä puhdistusaineita, jotka sisältävät hioma-aineita tai jotka syövyttävät painettua tai maalattua lasia. Ne voivat vahingoittaa lasia/maalipintaa. Älä myöskään käytä natriumhydroksidia sisältäviä puhdistusaineita, koska ne syövyttävät tiivistelijoita.

Varmista ennen tuhkalaatikon tyhjentämistä, ettei laatikossa ole kyteviä hiiliä. Tuhka tulee säilyttää kannellisessa, tulenkestävässä astiassa vähintään vuorokauden ajan ennen kuin se hävitetään.

Puhdista ajoittain myös tuhkalaatikon tila. Tilaan valunut tuhka voi muuten vaikeuttaa tuhkalaatikon asettamista paikalleen.

Arina ja muut palotilan valurautaosat puhdistetaan teräsharjalla.

Tiivisteiden kunto on tärkeää puhtaan palamisen kannalta. Kuluneet tiivisteet heikentävät palamista takan ottaessa lisäilmaa.

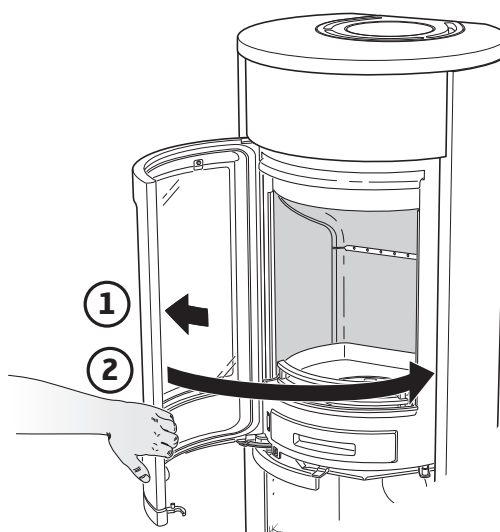
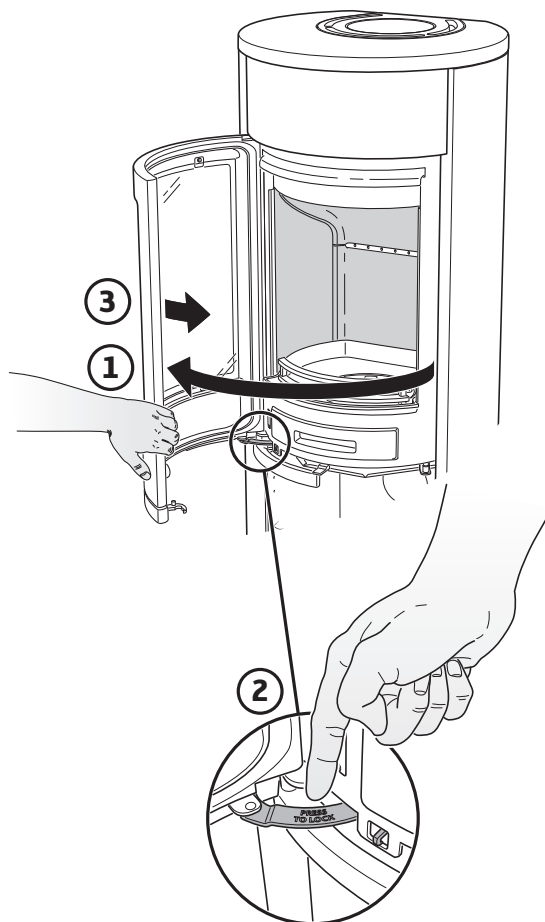
Takan maalatut osat puhdistetaan kostealla liinalla, tarvittaessa voidaan käyttää hieman astianpesuainetta. Maalipinnan vauriot, esim. pienet naarmut, voidaan korjata Contura-korjausmaalilla. Ota yhteys jälleenmyyjään.

Koska kuoren läpi virtaa jatkuvasti suuri määrä ilmaa, kun kylmää huoneilmaa imetään takan sisään ja lämmintä ilmaa virtaa ulos, takan taakse ja alle saattaa kertyä pölyä. Nämä paikat pitää siksi puhdistaa säännöllisesti.

Palotilan osat on ajoittain vaihdettava. Esimerkkejä näistä osista ovat palotilan verhous ja arina. Osien elinikä riippuu siitä, kuinka usein ja millä tavoin takkaa käytetään.

## Luukun asettaminen puhdistusta/huoltoa varten

Luukku voidaan lukita avattuun asentoon takan vasemmalla puolella olevalla lukitusvarrella.



# Mahdolliset toimintahäiriöt ja niiden poistaminen

## Takka vetää huonosti asennuksen jälkeen

- Tarkasta, että savupiipun mitat täyttävät asennusohjeessa annetut vaatimukset.
- Tarkista, että savupiippu on puhdas ja ettei lähellä oleva talo tai puu vaikuta ilmapirtauksiin savupiipun ympärillä.

## Tulta on vaikea saada syttymään ja se sammuu hetken kuluttua

- Tarkasta, että puut ovat riittävän kuivia.
- Talossa vallitsee liian suuri alipaine, esim. käytettäessä liesituuletinta tai muuta mekaanista ilmanvaihtoa. Avaa takan läheisyydessä oleva ikkuna sytytysvaiheen ajaksi. Voit myös yrittää käynnistää vedon polttamalla palotilassa muutaman sanomalehden sivun.
- Palamisilmakanava on kokonaan tai osittain tukossa. Irrota letku ja kokeile lämmittää takkaa niin, että palamisilma otetaan huoneesta.
- Tarkasta, että palamisilmapelti on auki.
- Takan savukanava on täynnä nokea esim. nuohouksen jälkeen. Nosta savuhylly pois ja tarkasta.
- Lue uudelleen lämmitysohjeet. Puumäärä oli ehkä liian pieni, jolloin hiillos ei ole riittävän suuri ja kuuma sytyttämään lisättyä puita.

## Lasi nokeentuu epätavallisen paljon

- Lasiin kertyy aina hieman nokea ja se lisääntyy jokaisen lämmityskerran yhteydessä. Lasin nokeentuminen johtuu pääasiassa kolmesta seikasta:
- Puu on kosteaa. Palaminen on silloin huonoa ja savua syntyy runsaasti.
  - Palotilan lämpötila on liian alhainen, jolloin palaminen ei ole täydellistä ja hormi vetää huonosti.
  - Takkaa ei ole sytytetty ohjeiden mukaan.

## Takan ympärillä tuntuu ajoittain savun hajua

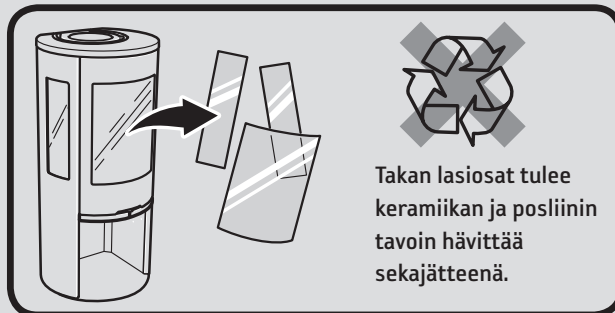
Tätä voi esiintyä silloin, kun tuuli painaa savun takaisin savupiippuun. Esiintyy yleensä silloin, kun tuuli puhaltaa tietystä suunnasta. Toinen syy voi olla se, että luukku on avattu, kun palotilassa on palanut kunnon tuli.

## Maalatut osat ovat värjäytyneet

Jos maalatut osat ovat värjäytyneet, takan lämpötila on ollut liian korkea. Syynä liian korkeaan lämpötilaan voi olla se, että suurin sallittu puumäärä on ylitetty tai polttoaine ei ole ollut sopivaa (esim. rakennusjäte, suuret määrät hienoksi pilkottua jätepuuta). Takuu ei kata näitä vaurioita. Ellet saa poistettua ongelmaa itse, ota yhteys jälleenmyyjään tai nuohoojaan. Toivomme, että näiden lämmitysohjeiden avulla voit nauttia Contura-takastasi taloudellisesti ja ilman ongelmia.

## Jätteiden käsittely

Takkasydämen pakkaus koostuu aaltopahvista, puusta ja pienestä määrästä muovia. Materiaali tulee lajitella ja toimittaa kierrätykseen.



Takan lasiosat tulee keramiikan ja posliinin tavoin hävittää sekajätteenä.



- Takan pinnat kuumenevat lämmityksen aikana ja niiden koskettaminen saattaa aiheuttaa palovammoja.
- Huomioi myös voimakas lämpösäteily luukun lasin läpi.
- Tulenaran materiaalin sijoittaminen ilmoitettua turvaetäisyyttä lähemmäksi saattaa aiheuttaa tulipalon.
- Kytevä palaminen voi aikaansaada nopean kaasupalon sekä aine- ja henkilövahinkoja.
- Tuhkalaatikko pitää tyhjentää, kun se on täynnä. Ellei näin tehdä, palamisilman saanti pienenee ja takkasydämen toiminta heikkenee. Pahimmassa tapauksessa tuhkaa voi valua pellin läpi.

## NUOHOUS

Nuohoojan on nuohottava savupiippu ja takan liitännät säännöllisin väliajoin. Takasta noki voidaan poistaa kaapimalla ja/tai harjaamalla. Paras työkalu on tuhkanerottimella varustettu pölynimuri. Hormipalon yhteydessä palamisilmapelti ja luukku pitää sulkea. Hälytää tarvittaessa palokunta. Nuohoojan on aina tarkastettava savupiippu hormipalon jälkeen.

