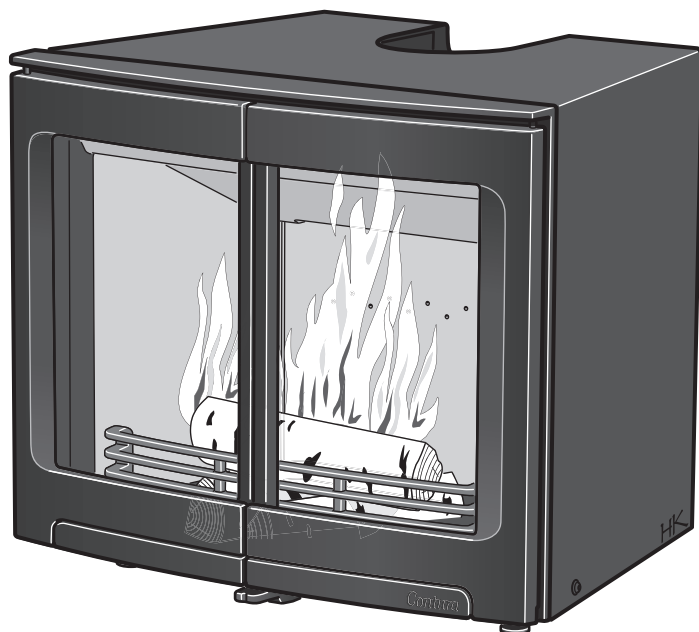
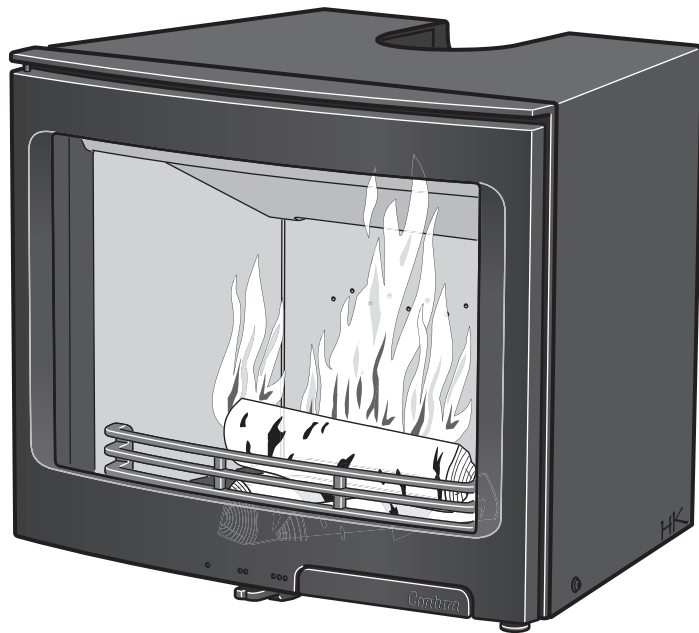


- Asennusohje
- Lämmitysohje



C i5

Contura

SUORITUSTASOILMOITUS

Nr. C15-CPR-130622-SE-1

Contura

TUOTE

Tuotetyyppi	Kiinteillä biopolttoaineilla lämmitettävä takkasydän
Tyypimerkintä	Contura i5
Valmistusnumero	Katso tyypikilpi takkasydämessä
Käyttötarkoitus	Asuinrakennusten huoneiden lämmitys
Polttoaine	Puu

VALMISTAJA

Nimi	NIBE AB / Contura
Osoite	Box 134, Skulptörvägen 10 SE-285 23 Markaryd, Ruotsi

TARKASTUS

AVCP:	Järjestelmä 3
Eurostandardi	EN 13229:2001 / A2:2004
Ilmoitettu elin	Rein-Ruhr Feuerstätten Prüfstelle, NB 1625, on tarkastanut ilmoitetun suoritusason ja laatinut testiraportin RRF-29 12 3029.

ILMOITETTU SUORITUSTASO

Perusominaisuudet	Suoritusaso	Yhdenmukaistettu tekninen eritelmä
Palo-ominaisuudet	A1 WT	EN 13229:2001 / A2:2004
Suojaetäisyys palavaan materiaaliin	Tarkoitettu asennettavaksi olemassa olevaan avotakkaan.	
Ulosputoavan hiilloksen riski	Hyväksytty	
Palamispäästöt Puu	CO 0,10% NOx 121 mg/m ³ OGC 109 mg/m ³ PM 19 mg/m ³	
Pintalämpötilat	Hyväksytty	
Puhdistusmahdollisuudet	Hyväksytty	
Mekaaninen lujuus	Hyväksytty	
Vaarallisten aineiden päästöt	Hyväksytty	
Nimellisteho	5 kW	
Hyötysuhde	78%	
Savukaasujen lämpötila liitosputkessa nimellisteholla	270°C	

Allekirjoittanut vastaa valmistuksesta ja siitä, että suoritusaso vastaa ilmoitettua.



Niklas Gunnarsson, Liiketoimintoalueen päällikkö NIBE STOVES
Markaryd, 1. heinäkuuta 2013



Tervetuloa tutustumaan Conturaan.

Tervetuloa Contura-perheeseen! Toivomme, että uusi tulipesäsi tuottaa sinulle paljon iloa. Uutena Contura-tulipesän omistajana olet vakuuttunut valitsemasi tulipesän ajattomasta muotoilusta ja pitkästä käyttöiästä. Contura tarjoaa myös palamisprosessin, joka on sekä ympäristöystävällinen että tehokas parasta lämmöntuottoa silmällä pitäen.

Lue asennusohje huolellisesti ennen asennuksen aloittamista. Parhaasta lämmitystavasta voit lukea Lämmitysohje-jaksosta.

Sisällysluettelo

Asennusohje

Tekniset tiedot / Mitat	52
Palamisilman tuominen	53
Savupiipulle asetetut vaatimukset	53
Asennus	54

Lämmitysohje

Näin lämmität oikein	60
Huolto	61
Mahdollisia toimintahäiriöiden syitä	62

HUOM!

Takan asennus on ilmoitettava paikalliselle rakennusviranomaiselle

Talon omistaja on vastuussa turvavaatimusten täyttämisestä ja asennuksen tarkastuttamisesta alan asiantuntijalla. Asennuksesta on ilmoitettava nuohoojalle, koska nuohoustarve muuttuu.

VAROITUS!

Takkasydän lämpenee erittäin kuumaksi.

Tietyt tulipesän pinnat kuumenevat lämmityksen aikana ja niiden koskettaminen saattaa aiheuttaa palovammoja. Muista myös luukun lasin voimakas lämpösäteily. Tulenaran materiaalin sijoittaminen ilmoitettua turvaetäisyyttä lähemmäksi saattaa aiheuttaa tulipalon. Kytevä palaminen voi aikaansaada nopean kaasupalon sekä aine- ja henkilövahinkoja.

Tekniset tiedot

Teho	3-9 kW
Nimellisteho	5 kW
Hyötysuhde	78 %
Paino (kg)	77,5
Leveys (mm)	433
Syvyys (mm)	426
Korkeus (mm)	480 ± 10

Tyypihyväksynät seuraavien standardien mukaan:

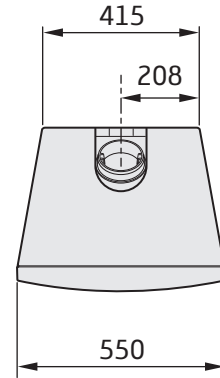
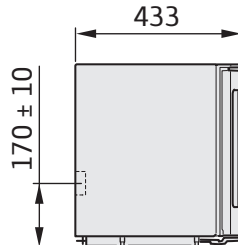
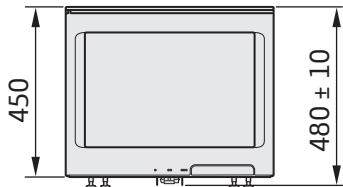
EN-13229 (DE/A), DINplus,
Tuote 15a B-VG koestusraportin
RRF- 29 12 3029 mukaan
Norjalainen standardi
SINTEF- 110-0391 mukaan
Tyypihyväksyntä Ruotsissa
SITAC- xxxx mukaan

Asennus kannattaa teettää ammattilaisella

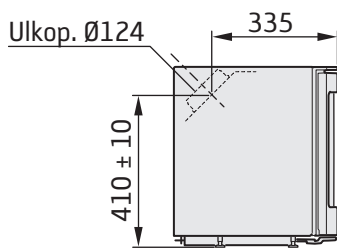
Tässä ohjeessa selostetaan takkasydämen asennus. Takkasydämen toiminnan ja turvallisuuden varmistamiseksi suosittelemme, että asennus annetaan ammattilaisen tehtäväksi. Ota yhteys jälleenmyyjiiimme, jotka voivat suositella sopivia asentajia.

Mitat

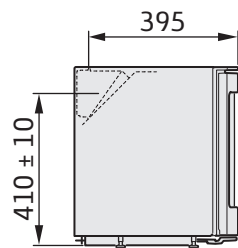
C 15



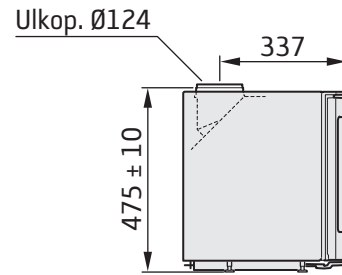
Savupiippuliitännävaihtoehdot



Savupiippuliitäntä 45°
taaksepäin



Savupiippuliitäntä
taaksepäin

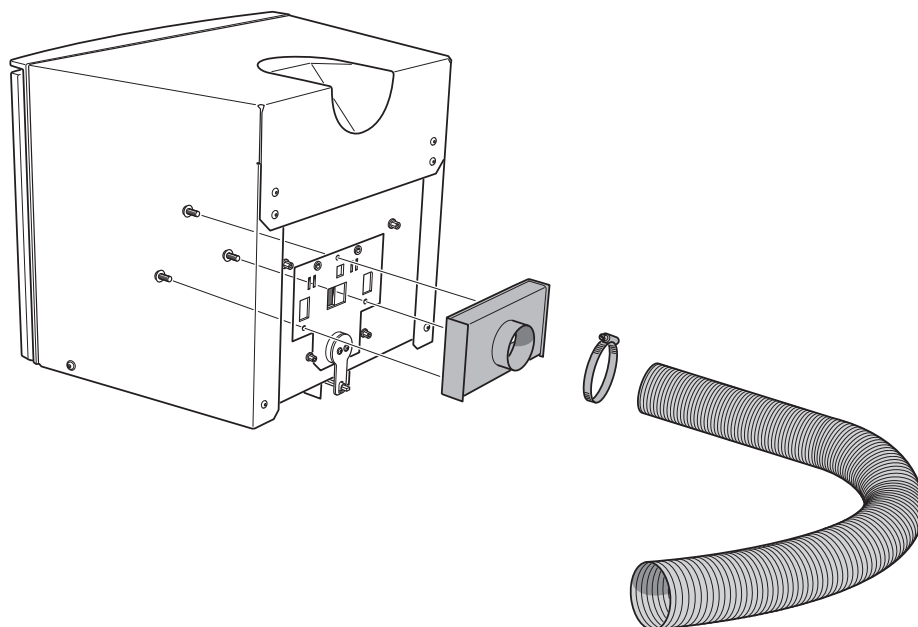


Savupiippuliitäntä
ylöspäin

Palamisilman tuominen

Järjestelmän parhaan toiminnan ja hyötysuhteen varmistamiseksi suosittelemme palamisilmalitaintää (lisävaruste) erillisen kanavan kautta. Ilma voidaan silloin tuoda epäsuorasti ulkoseinässä olevan venttiilin kautta tai suoraan ulkoa tulevan kanavan kautta.

Palamisilmalitännän liittimen ulkohalkaisija on 67 mm. Yli 1 metrin mittaisen putken halkaisijan on oltava 100 mm ja samalla on valittava vastaavasti suurempi seinäventtiili. Palamisilman kulutus on noin 20 m³ /h.



Savupiipulle asetetut vaatimukset

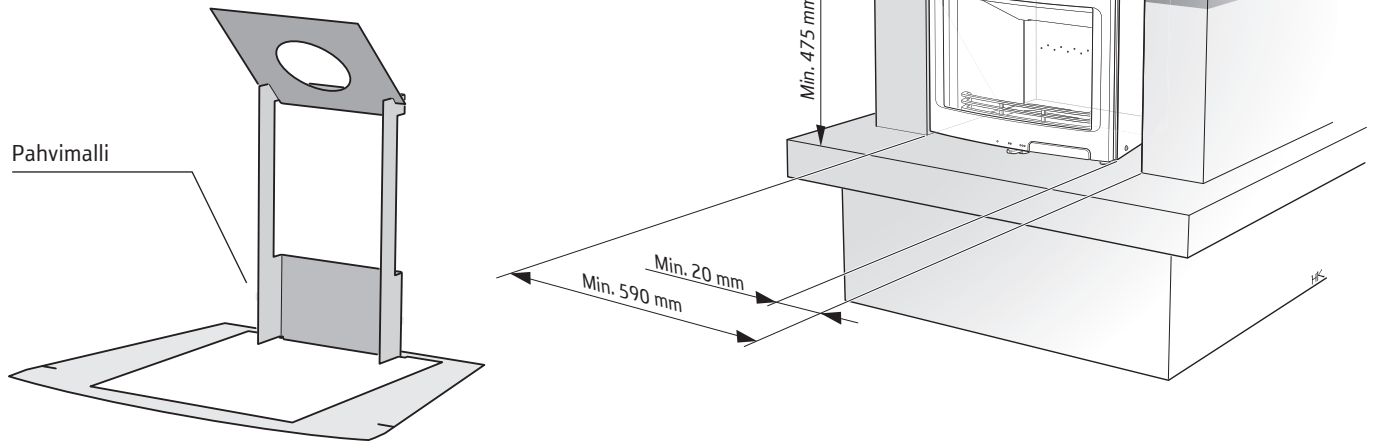
- Takan saa liittää 350 °C:n savukaasulämpötilalle mitoitettuun hormiin.
- Liitosputken ulkohalkaisija on 125 mm.
- Tulipesä on liitettävä savupiippuun, jonka veto on vähintään -12 Pa. Vetoon vaikuttaa etupäässä savupiipun pituus ja halkaisija, mutta myös sen tiiviys. Savupiipun on oltava vähintään 3,5 m pitkä ja sopiva poikkileikkausala on 120-175 cm² (läpimitta 125-150 mm).
- Vaakasuuntainen ja mutkitteleva savukanava huonontaa vetoa. Savukanavan vaakaosuus saa olla enintään 1 m pituinen edellyttäen, että pystysuuntainen osa on vähintään 5 m pitkä.
- Koko savukanava on pystyttävä nuohoamaan ja nokiluukkujen on oltava helposti avattavissa.
- Tarkasta, että hormi on tiivis ja ettei nokiluukuissa ja putkiliitännöissä ole vuotokohtia.

Asennus

Takkasydän on tarkoitettu asennettavaksi olemassa olevaan avotakkaan.

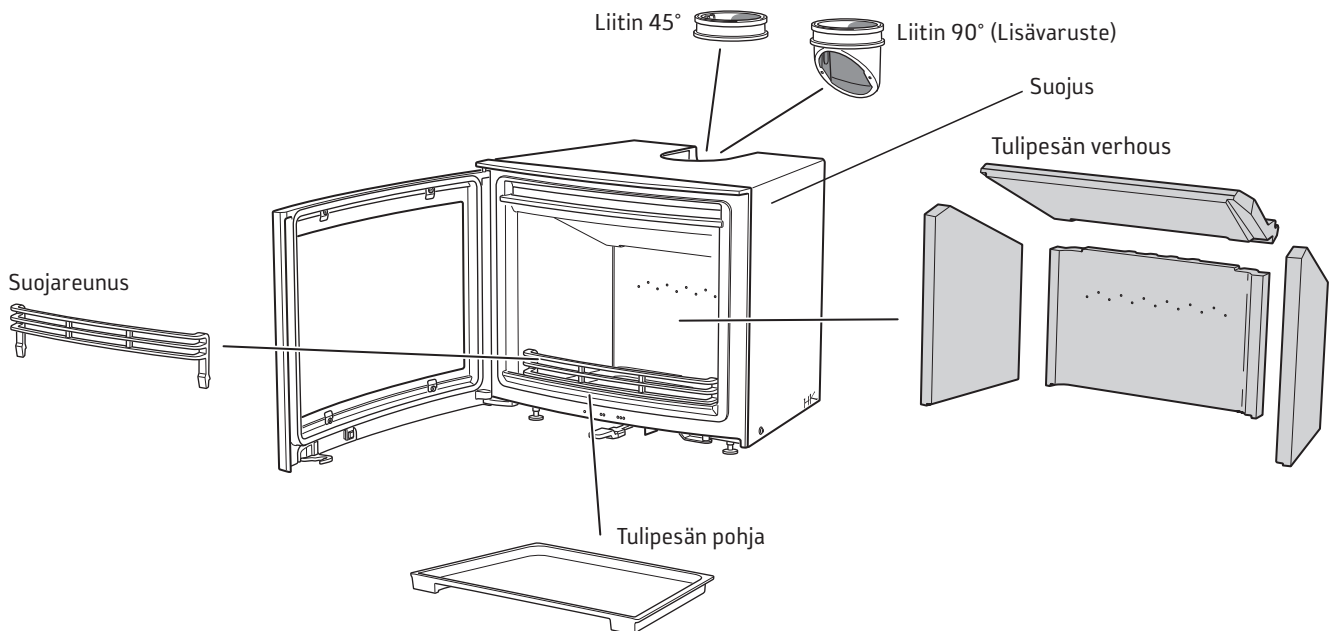
Takkasydämen joka puolelle on jätävä vähintään 20 mm ilmarako hyvän lämmilimakonvektion varmistamiseksi.

Tarkista pahvimallin avulla, että tilaa on riittävästi asennukselle. Taita pahvimalli auki nähdäksesi, mihin kohtaan liitin tulee.

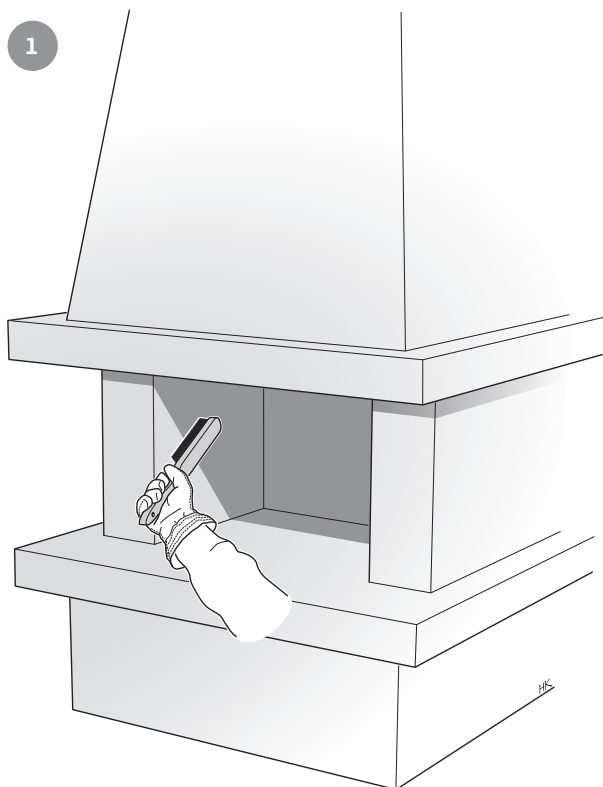


Savupiippu voi lähteä tulipesästä ylöspäin, taaksepäin tai 45° kulmassa taaksepäin liittimen valinnasta riippuen.

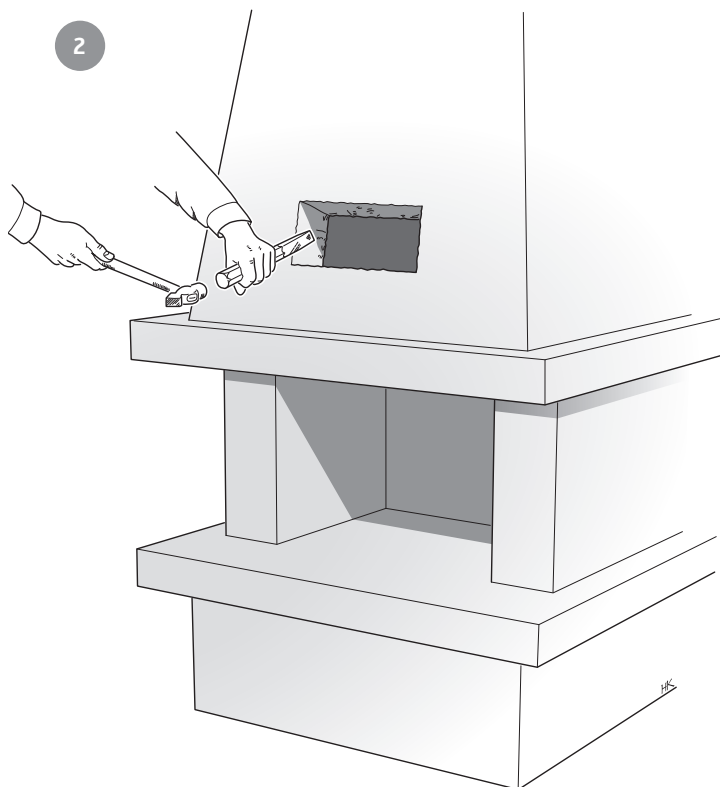
Tulenarka lattia on suojattava eduslaatalla, koska takkaluukusta saattaa lennähtää hehkuvia kekäleitä. Eduslaatan on ulotuttava 400 mm takan etupuolelle ja se voi olla luonnonkiveä, betonia, peltiä tai lasia. Takan ja tulenaran rakenneosan tai sisustuksen välisen etäisyyden on oltava vähintään 1 m.



Valmistelut



Poista mahdolliset vanhat pellit ja puhdista takka.



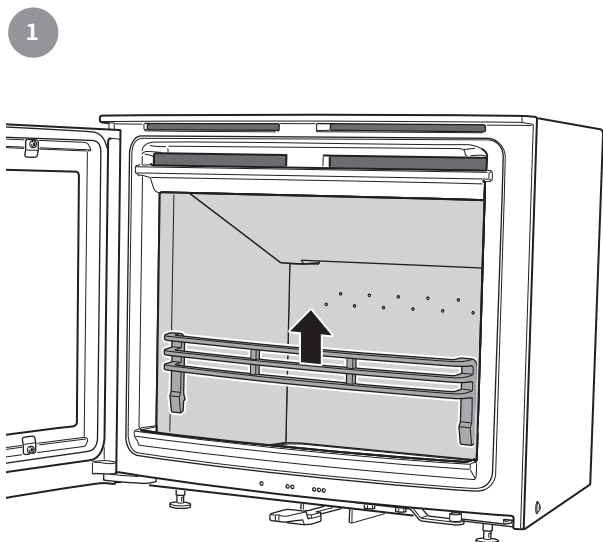
Asennuksen helpottamiseksi takkakupuun voidaan tehdä aukko. Asennuksen jälkeen aukko voidaan varustaa lämminilmaritilällä ja lisätä näin lämmöntuottoa.

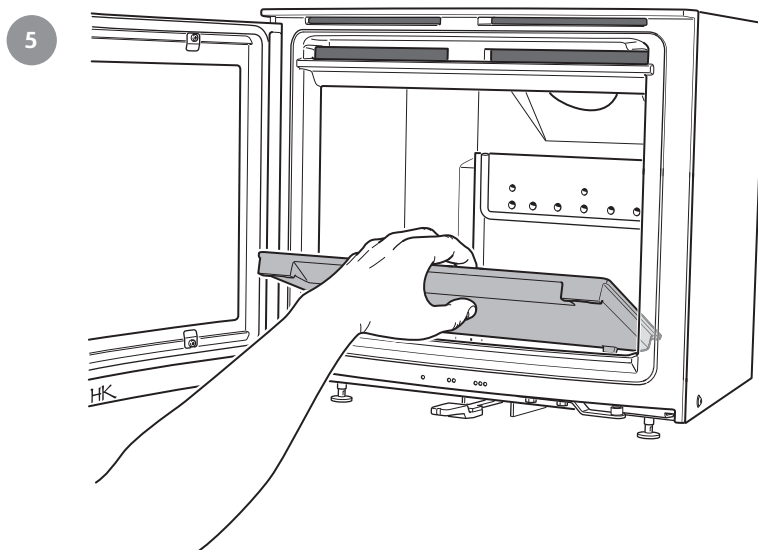
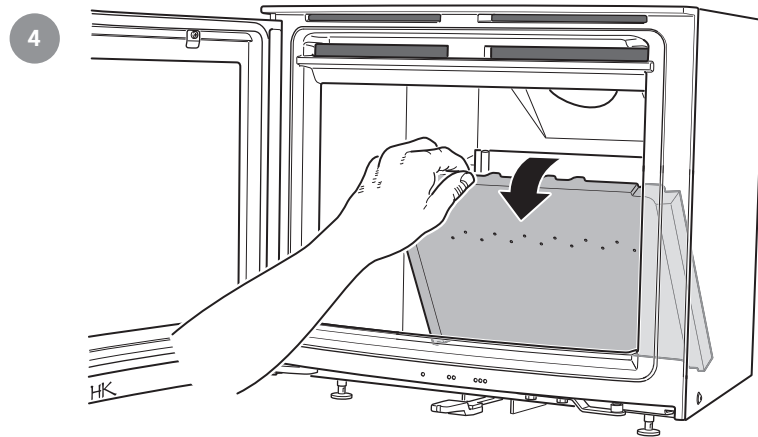
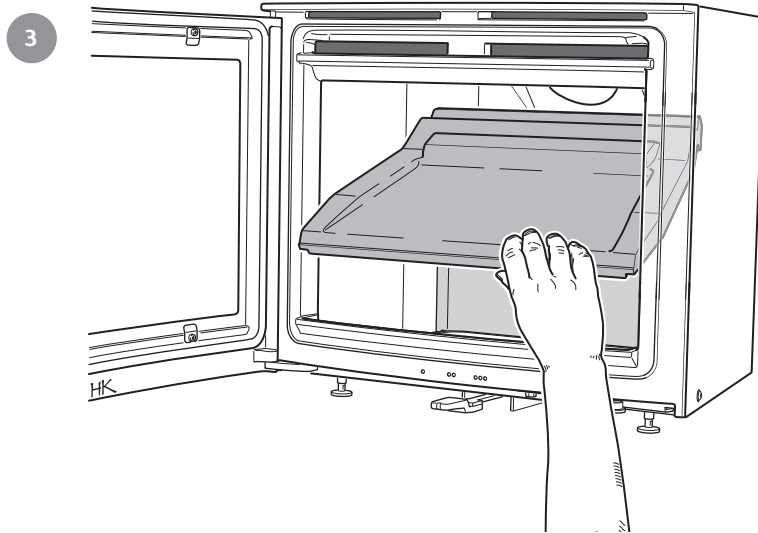
Sisäosien irrotus

Poista irralliset valurautaosat ja tulipesän verhous seuraavasti.



Käsittele tulipesän verhousta varovasti.



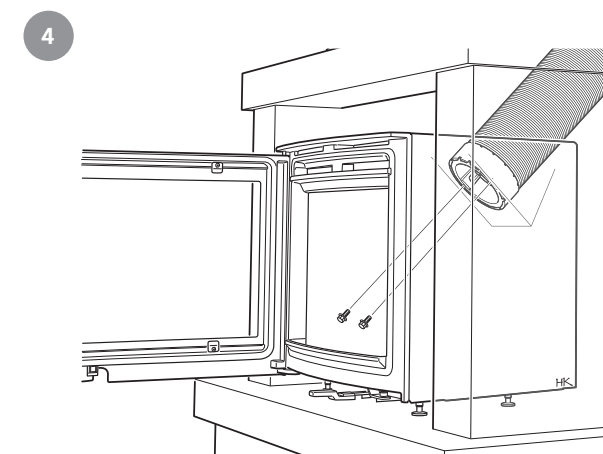
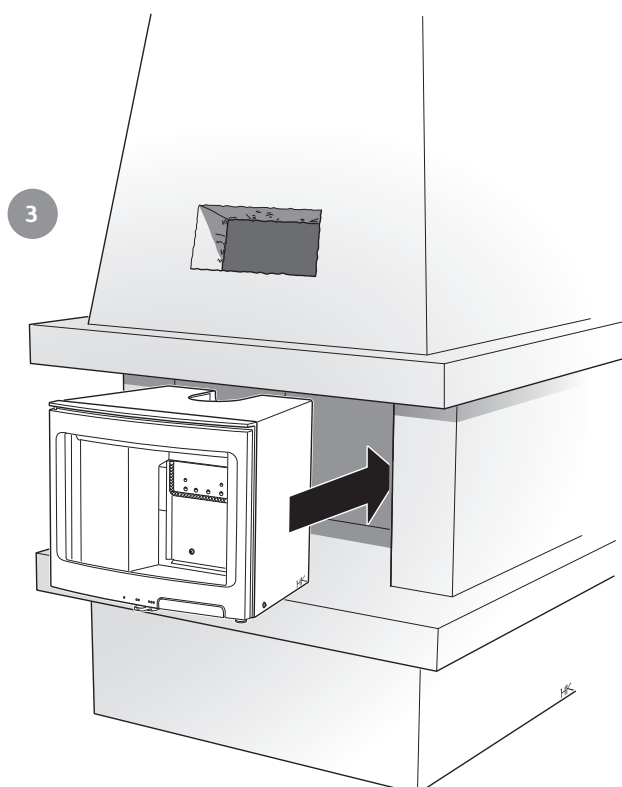
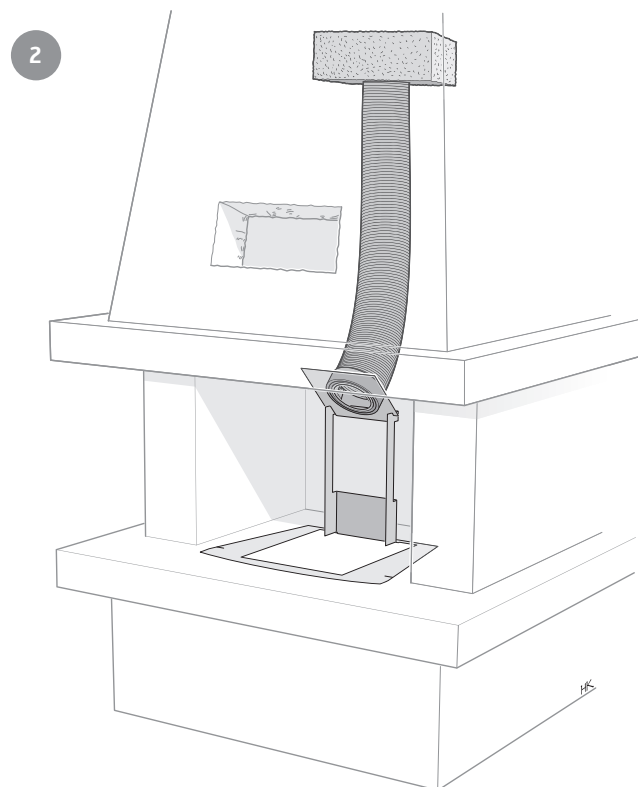
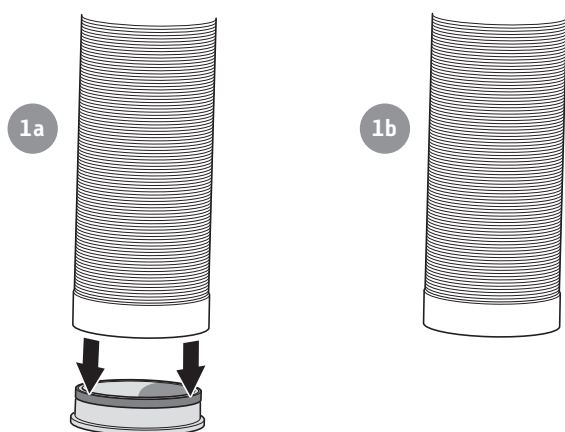


Liitäntä savupiippuun

Asennuksen helpottamiseksi suositellaan joustavan letkun käyttöä (myydään lisävarusteena). Kiinnitä liitin letkuun. Liitä ja tiivistä letkun ja savupiipun väli erillisen ohjeen mukaan. Käännä letku sellaiseen kulmaan, että liitin osuu pahvimallin osoittamaan takkasydämen liitäntäkohtaan.



Tiivistä letkun ja savupiipun väli huolellisesti kivivillalla.

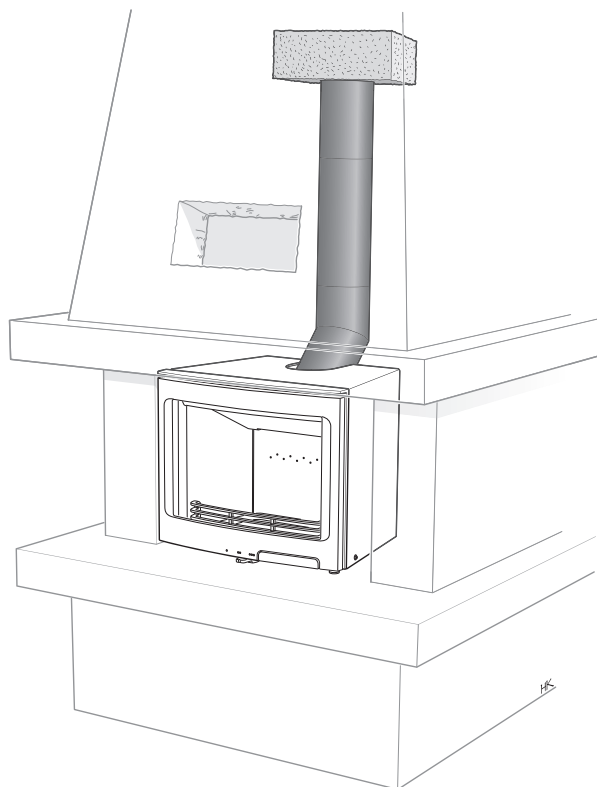


Vaihtoehtoinen liitäntä savupiippuun

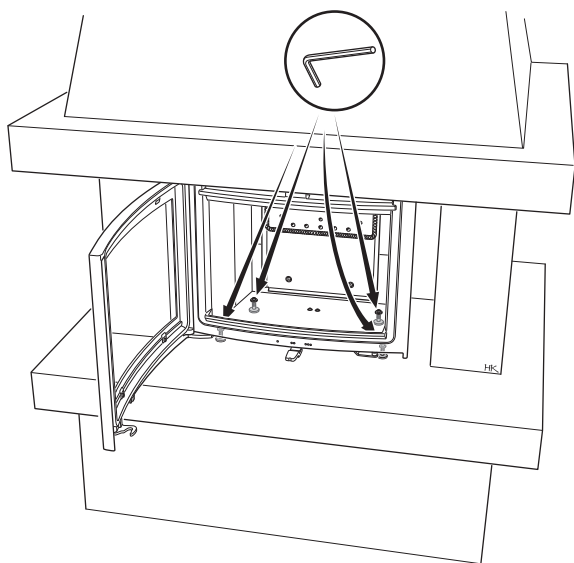
Takkasydämen voi liittää myös kiinteällä putkella joka viedään ylös hormiin.



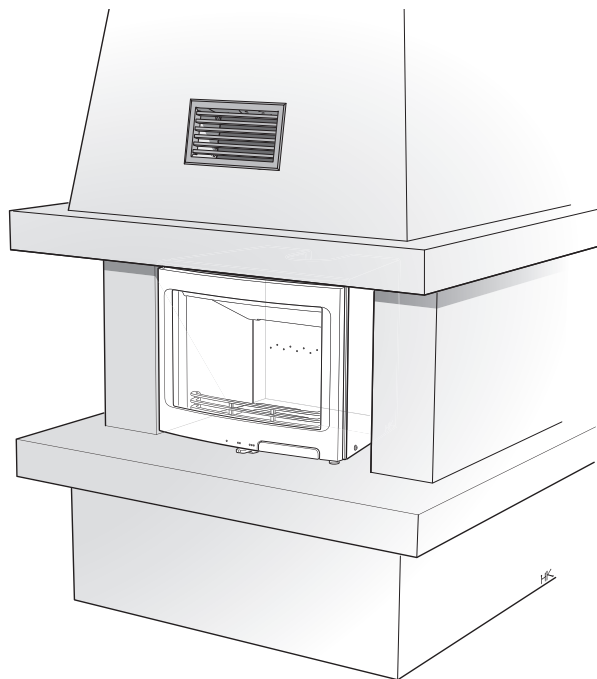
Tiivistä letkun ja savupiipun väli huolellisesti kivivillalla ja mahdolliset putkisaumat kattilakitillä.



Lopuksi



Varmista jalkoja säätämällä, että takkasydän seisoo tukevasti pystysuorassa.

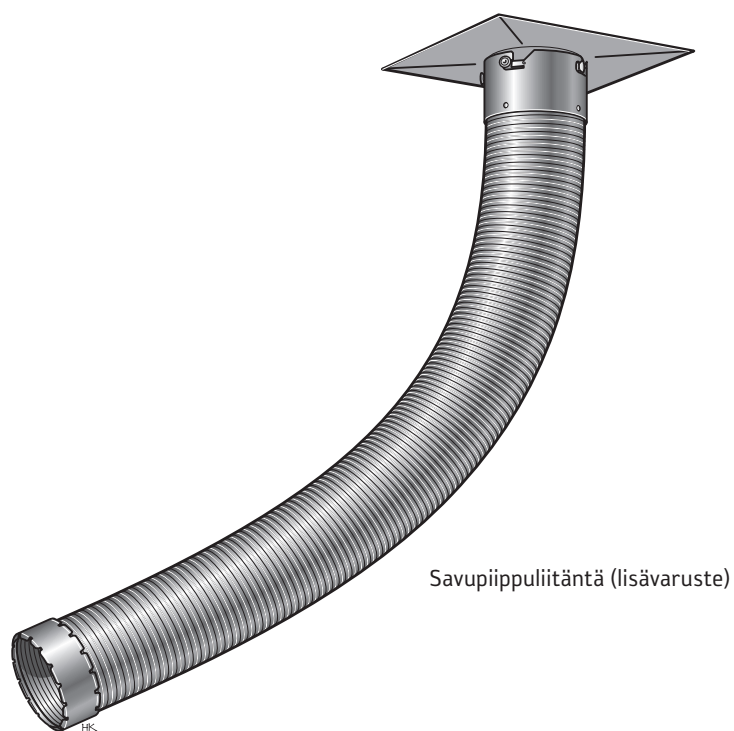
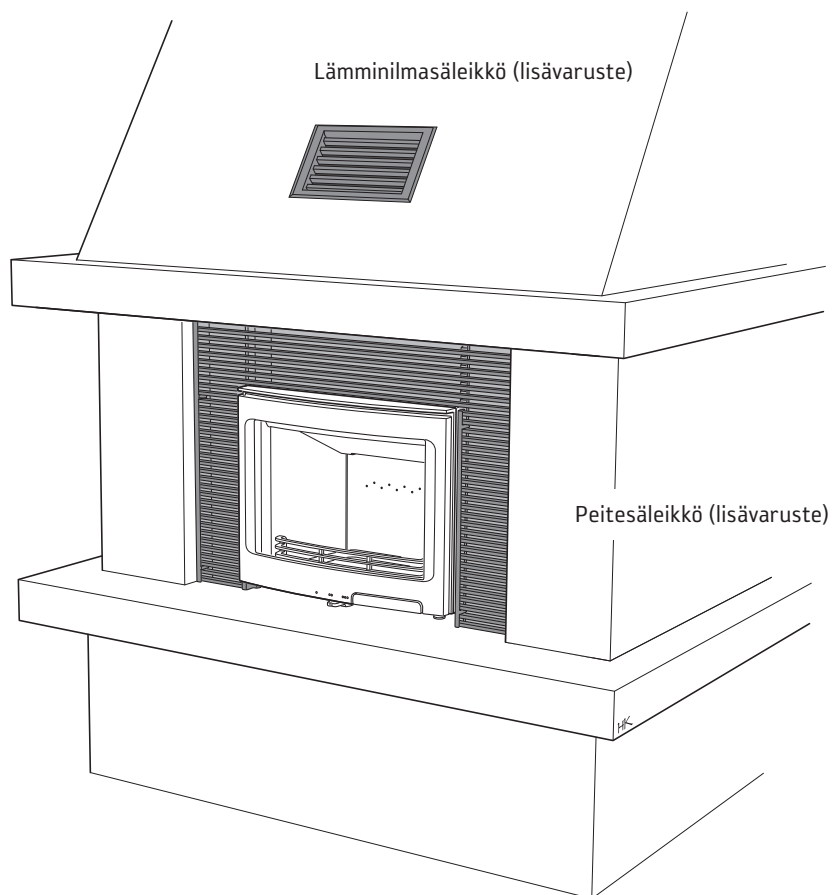


Asenna sisäosat päinvastaisessa järjestyksessä.

Asennuksen lopputarkastus

Ennen takan käyttöönottoa rakennusviranomaisen täytyy tarkastaa asennus. Lue myös Lämmitysohje-jakso, ennen kuin alat käyttää takkaa.





Lämmitysohje

Näin lämmität oikein

Contura i5 on tarkoitettu asunnon toissijaiseksi lämmönlähteeksi. On tärkeää, että puumäärä on oikea, etenkin sytytysvaiheessa. Ensimmäisellä lämmityskerralla sinun kannattaa käyttää vaakaa nähdäksesi kuinka paljon 1,5 kg polttopuuta on. Tarkasta myös normaali- ja maksimimäärät.

Takkasydäntä saa lämmittää ainoastaan luukku suljettuna. Avaa luukku hitaasti ja varovasti, jotta huoneeseen ei tule savua palotilan painevaihtelujen vuoksi.

Takkasydämen toiminta vaihtelee riippuen hormissa vallitsevasta vedosta. Palamisilmapellin oikean asennon löytämiseen tarvitaan tavallisesti muutama lämmityskerta.

Polttopuiden mitat

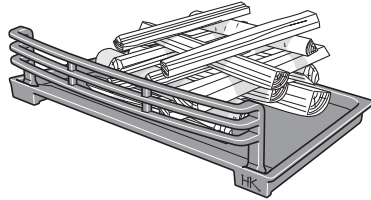
Muista, että jos käytät liian vähän tai liian karkeaksi pilkottuja puita, palotila ei saavuta oikeaa käyttölämpötilaa. Virheellisen syttymisen seurauksena saattaa olla huono palaminen, voimakas nokeentuminen ja tulen sammuminen, kun luukku suljetaan.

Sytykkeet: hienoksi pilkottua puuta

Pituus: 25-33 cm

Halkaisija: 3-4 cm

Määrä sytytyskertaa kohti: 1,5 kg (n. 12-15 pilkettä)



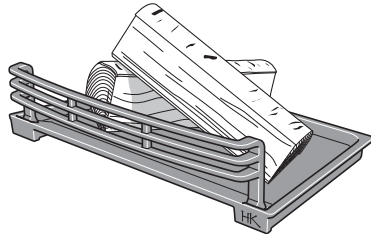
Puun lisäys: Pilkottu puu

Pituus: 25-33 cm

Halkaisija: 6-7 cm

Normaalimäärä: 1,5 kg/h (1-2 klapia lisäystä kohti)

Maksimimäärä: 3 kg/h (1-2 klapia lisäystä kohti)



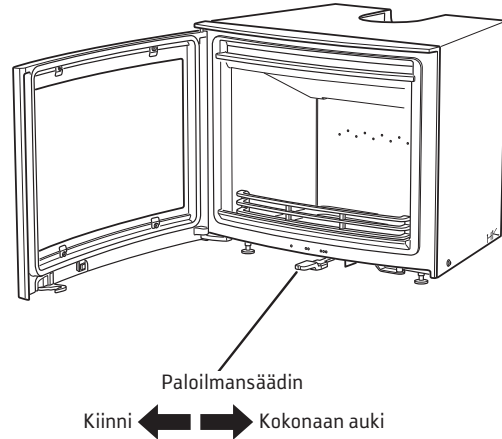
Tärkeää!

On tärkeää, että puut syttyvät nopeasti. Syttymistä voidaan nopeuttaa avaamalla paloilmäsäädin kokonaan tai jättämällä luukku hetkeksi raolleen. Kytevässä, huonossa palamisessa kehittyä runsaasti savua ja se voi pahimmassa tapauksessa aiheuttaa nopean kaasupalon, joka vaurioittaa takkaa.

Sytytys

Jos talossa on mekaaninen ilmanvaihto, takan lähellä oleva ikkuna pitää avata ennen tulen sytyttämistä. Jätä ikkuna auki muutamaksi minuutiksi, kunnes tuli on kunnolla syttynyt.

1. Avaa paloilmäsäädin kokonaan.
2. Laita palotilaan paperia tai sytytyspala sekä n. 1,5 kg pieniksi pilkottuja puita. Asettele puut ristikkäin.
3. Sytytä tuli.
4. Aseta luukku sytytysasentoon, ts. lukituskoukun ensimmäisen lukitusasennon tulee olla lukitusrullaa vasten niin, että luukku jää hieman raolleen (katso kuva).
5. Sulje luukku vasta, kun tuli on kunnolla syttynyt, noin 10-15 minuutin kuluttua.
6. Lisää puita vasta sitten, kun sytytystuli muuttuu hiillokseksi.



Puun lisääminen

1. Avaa luukkua muutama sentti ja anna palotilan alipaineen tasaantua muutaman sekunnin ajan ennen kuin avaat luukun kokonaan.
2. Lisää kaksi klapia, joiden yhteispaino on noin 1,0-1,5 kg. Aseta toinen klapi vinoittain ja toinen sen päälle takalevyn suuntaiseksi. Sulje sitten luukku. Paloilmäsäätimen pitää olla täysin auki n. 5 minuutin ajan, kunnes puut ovat mustuneet ja palavat kunnolla.
3. Jos haluat sitten hidastaa palamista, voit pienentää palamisilman syöttöä. Nimellinen 5 kW:n teho saadaan normaalisti, kun palamisilmapelti on 50 % auki ja takassa poltetaan kahta klapia. Tässä käyttötilassa on tärkeää, että paloilmäsäädin on täysin auki ensimmäisten 5 minuutin ajan, niin että puut ehtivät syttyä kunnolla, ennen kuin palamisilman syöttöä rajoitetaan. Tehonsäätely edellyttää paksun hiilloksen ja korkean palotilan lämpötilan. Lisää puita, kun tuli on palanut hiillokseksi. Palamisen säätömahdollisuudet vaihtelevat palotilan lämpötilasta ja savupiipun vedosta riippuen.

Ei liian suurta tulta

Älä pidä liian suurta tulta. Se on epätaloudellista ja savukaasulämpötilat voivat nousta niin korkeiksi, että ne vahingoittavat takkasydäntä ja savupiippua. Suositeltu puumäärä normaalilämmityksessä on 1,5 kg/tunnissa ja suurin sallittu puumäärä 3 kg/tunnissa. Tämä koskee lämmitystä pilkotulla koivulla tai muulla lehtipuulla, jonka kosteuspitoisuus on n. 18 %. Jos lämmitykseen käytetään sama määrä esim. havupuuta, palotilan lämpötila nousee huomattavasti korkeammaksi. Jos takkaa lämmitetään pitkiä aikoja maksimiteholla, takan käyttöikä lyhenee. Suurimman sallitun puumäärän ylittäminen voi vaurioittaa takkasydämen osia. Takuu ei kata näitä vaurioita.

Polttoaineen valinta

Takassa voidaan polttaa kaikentyyppistä puuta, kuten koivua, pyökkiä, tammea, jalavaa, saarnia, havupuuta ja hedelmäpuuta. Puulajien tiheys vaihtelee. Mitä suurempi tiheys, sitä suurempi on puun energiasisältö. Tiheimpiä puulajeja ovat pyökki, tammi ja koivu.



Puun kosteuspitoisuus

Tuoreen puun kosteuspitoisuus voi olla jopa 50 %. Osa vedestä kiertää vapaasti kuitujen välissä ja osa on sitoutuneena soluihin. Puu pitää aina kuivata niin, että vapaa vesi ehtii haihtua. Puu on sopivaa polttopuiksi, kun sen kosteuspitoisuus on laskenut alle 20 %:n. Kosteampaa puuta poltettaessa suuri osa puun energiasisällöstä kuluu veden haihduttamiseen. Myös palaminen on silloin huonompaa, hormiin syntyy noki- ja tervakerrostumia ja pahimmassa tapauksessa se voi aiheuttaa hormipalon. Tämä lisäksi se aiheuttaa myös lasiluokun nokeentumista ja haittaa naapureille.

Jotta puu olisi varmasti kuivaa, se tulee pilkkoa talvella ja varastoida tuuletetun katoksen alla. Älä koskaan peitä puupinoa maahan asti ulottuvalla pressulla, koska pressu toimii silloin kuin tiivis kansi eikä puu kuivu. Säilytä aina pieni määrä polttopuuta sisätiloissa muutama päivä ennen käyttöä, niin että pintakosteus ehtii haihtua.

Näitä ET saa käyttää lämmittämiseen

Takassa ei saa missään tapauksessa polttaa painekyllästettyä puuta, maalattua tai liimattua puuta, lastulevyä, muovia tai väriesitteitä. Näille materiaaleille on yhteistä se, että niiden palaessa voi muodostua suolahappoa ja vapautua raskasmetalleja, jotka ovat haitallisia ympäristölle ja takalle. Suolahappo voi myös vaurioittaa hormin terästä tai muuratun hormin muurausta.

Huolto

Lämmitettäessä luokun lasi saattaa nokeentua, vaikka takkaa lämmitetään kuivalla puulla, jonka kosteuspitoisuus on 15 – 20 %. Jos lasi puhdistetaan säännöllisesti, riittää useimmiten pyyhintä kuivalla paperilla. Jos noki on tarttunut lasiin tiukasti, se on helpoin poistaa puhdistusaineella tai erityisellä noenirrotusaineella. Näitä on saatavana päivittäistavara-kaupoissa ja takkamyyjiltä.

Älä käytä lasin puhdistukseen hankaavia puhdistusaineita, lasi saattaa vaurioitua.

Varmista ennen tuhkan tyhjentämistä, ettei siinä ole kyteviä hiiliä. Tuhka tulee säilyttää kannellisessa, tulenkestävässä astiassa vähintään vuorokauden ajan ennen kuin se hävitetään.

Valuosat puhdistetaan teräsharjalla.

Tiivisteiden kunto on tärkeää puhtaan palamisen kannalta. Kuluneet tiivisteet heikentävät palamista takan ottaessa lisäilmaa.

Takkasydämen maalatut osat puhdistetaan kostealla liinalla, tarvittaessa voidaan käyttää hieman astianpesuainetta. Maalipinnan vauriot, esim. pienet naarmut, voidaan korjata Contura-korjausmaalilla. Ota yhteyttä jälleenmyyjään.

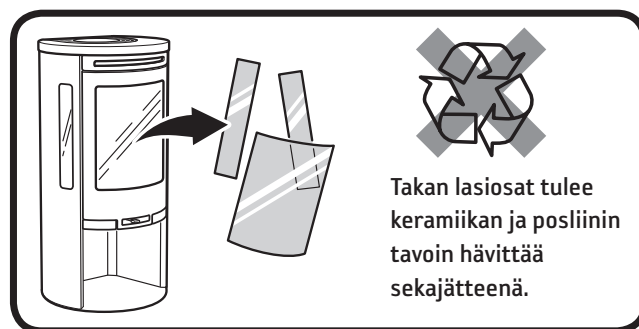
Palotilan osat on ajoittain vaihdettava. Esimerkki näistä osista on tulipesän verhoisuus. Osien käyttöikä riippuu siitä, kuinka usein ja millä tavoin tulipesää käytetään.

Uusi takka

Uudesta takasta voi irrota hajua, joka johtuu siitä, että pelleissä saattaa olla ylimääräistä maalia ja öljyä. Hajua häviää kokonaan muutaman lämmityskerran jälkeen.

Jätteiden käsittely

Takkasydämen pakkaus koostuu aaltopahvista, puusta ja pienestä määrästä muovia. Materiaali tulee lajitella ja toimittaa kierrätykseen.



Takan lasiosat tulee keramiikan ja posliinin tavoin hävittää sekajätteenä.

Mahdolliset toimintahäiriöt ja niiden poistaminen

Takka vetää huonosti asennuksen jälkeen

- Tarkista, että savupiipun pituus on Conturan suosituksen mukainen, eli vähintään 3,5 m.
- Tarkista, että savupiippu on puhdas ja ettei mikään lähellä oleva talo tai puu vaikuta ilmavirtauksiin savupiipun ympärillä.
- Tarkista savupiipun poikkipinta-ala (koskee vanhoja muurattuja piippuja). Poikkipinnan on oltava 120–175 cm²

Tulta on vaikea saada syttymään ja se sammuu hetken kuluttua

- Tämä voi johtua siitä, että puu ei ole riittävän kuivaa. Tarkasta puun kosteuspitoisuus.
- Toinen mahdollinen syy on se, että talossa vallitsee alipaine, esim. käytettäessä liesituuletinta tai muuta mekaanista ilmanvaihtoa. Avaa takan läheisyydessä oleva ikkuna sytytysvaiheen ajaksi. Voit myös yrittää käynnistää vedon polttamalla tulipesässä muutaman sanomalehden sivun.
- Palamisilmakanava on kokonaan tai osittain tukossa. Irrota letku ja kokeile lämmittää takkaa niin, että palamisilma otetaan huoneesta. Varmista, että palamisilmapelti on oikeassa asennossa, katso ohjeet.
- Takan savukanava on täynnä nokea esim. nuohouksen jälkeen. Nosta savuhylly pois ja tarkasta.
- Lue uudelleen lämmitysohjeet. Puumäärä oli ehkä liian pieni, jolloin hiillos ei ole riittävän suuri ja kuuma sytyttämään lisättyjä puita.

Luukun lasiin kertyy poikkeuksellisen paljon nokea

Lasiin kertyy aina hieman nokea ja se lisääntyy jokaisen lämmityskerran yhteydessä. Lasin nokeentuminen johtuu pääasiassa kolmesta seikasta:

- Puu on kosteaa. Palaminen on silloin huonaa ja savua syntyy runsaasti.
- Palotilan lämpötila on liian alhainen, jolloin palaminen ei ole täydellistä ja hormi vetää huonosti.
- Takkasydäntä ei käytetä oikein, esim. luukku ei ollut sytytysasennossa n. 15 minuuttia.

Tarkasta puun kosteuspitoisuus, varmista että takassa on kunnon hiillos ja lue vielä kerran lämmitysohjeet.

Takan ympärillä tuntuu ajoittain savun hajua

Tätä voi esiintyä silloin, kun tuuli painaa savun takaisin savupiippuun. Esiintyy yleensä silloin, kun tuuli puhaltaa tietystä suunnasta. Toinen syy voi olla se, että luukku on avattu, kun tulipesässä on palanut kunnon tuli.

Maalatut osat ovat värjäytyneet

Jos maalatut osat ovat värjäytyneet, palotilan lämpötila on ollut liian korkea. Syynä liian korkeaan lämpötilaan voi olla se, että suurin sallittu puumäärä on ylitetty tai polttoaine ei ole ollut sopivaa (esim. rakennusjäte, suuret määrät hienoksi pilkottua jätepuuta). Takuu ei kata sellaisia vaurioita.

Ellet saa poistettua ongelmaa itse, ota yhteys jälleenmyyjään tai nuohoojaan.

Toivomme, että näiden lämmitysohjeiden avulla voit nauttia Contura-takastasi taloudellisesti ja ilman ongelmia.

NUOHOUS

Nuohoojan on nuohottava savupiippu ja takan liitännät säännöllisin väliajoin. Noki voidaan poistaa tulipesästä kaapimalla ja/tai harjaamalla. Paras työkalu on tuhkanerottimella varustettu pölynimuri. Hormipalon yhteydessä palamisilmapelti ja luukku pitää sulkea. Hälytä tarvittaessa palokunta. Nuohoojan on aina tarkastettava savupiippu hormipalon jälkeen.



- Tietyt takan pinnat kuumenevat lämmityksen aikana ja niiden koskettaminen saattaa aiheuttaa palovammoja.
- Muista myös luukun lasin voimakas lämpösäteily.
- Tulenaran materiaalin sijoittaminen ilmoitettua turvaetäisyyttä lähemmäksi saattaa aiheuttaa tulipalon.
- Kytevä palaminen voi aikaansaada nopean kaasupalon sekä aine- ja henkilövahinkoja.

811175 IAV SE-EX Ci5-6
2013-12-18

Contura

NIBE AB · Box 134 · 285 23 Markaryd · Ruotsi
www.contura.eu

Contura pidättää oikeuden muuttaa värejä, materiaaleja, mittoja ja malleja milloin tahansa ilman erityistä ilmoitusta. Uusimmat tiedot saat jälleenmyyjältäsi. Esitteen takat voivat olla erikoisvarusteltuja.