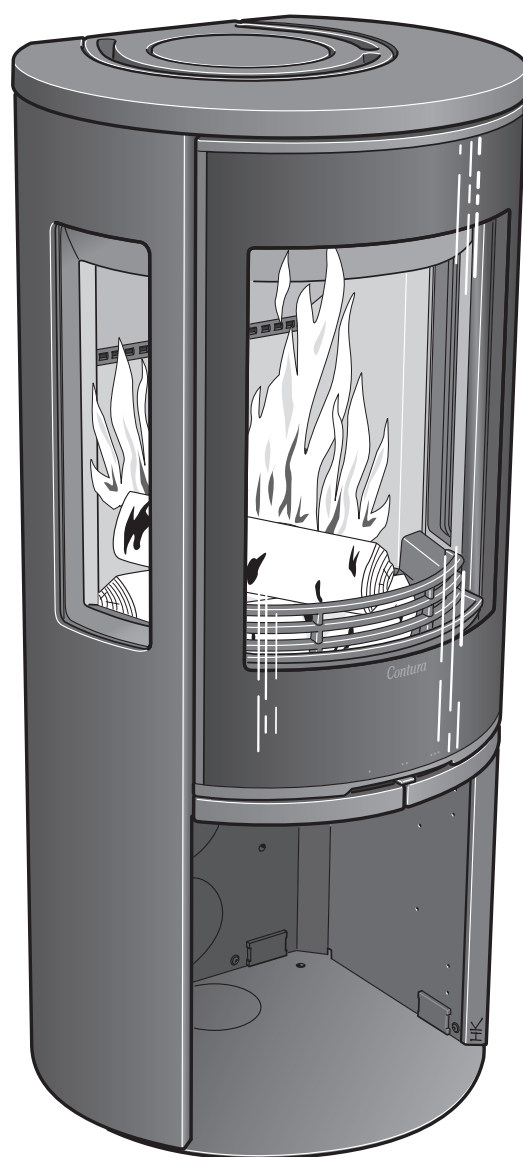
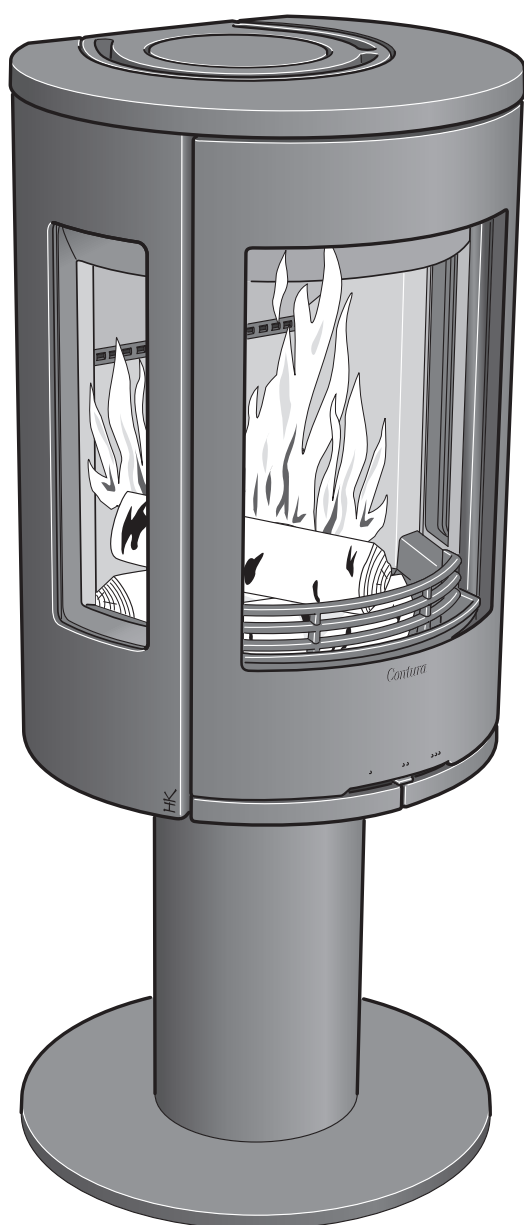


<b>SE</b>	Eldningsinstruktion	2
<b>DE</b>	Heizinstruktionen	9
<b>NO</b>	Fyringsinstruksjon	16
<b>FR</b>	Instructions d'allumage	23
<b>DK</b>	Fyringsvejledning	30
<b>FI</b>	Lämmitysohjeet	37
<b>IT</b>	Istruzioni per l'accensione	44
<b>NL</b>	Stookinstructies	51
<b>GB</b>	Lighting Instructions	58

# Lighting Instructions

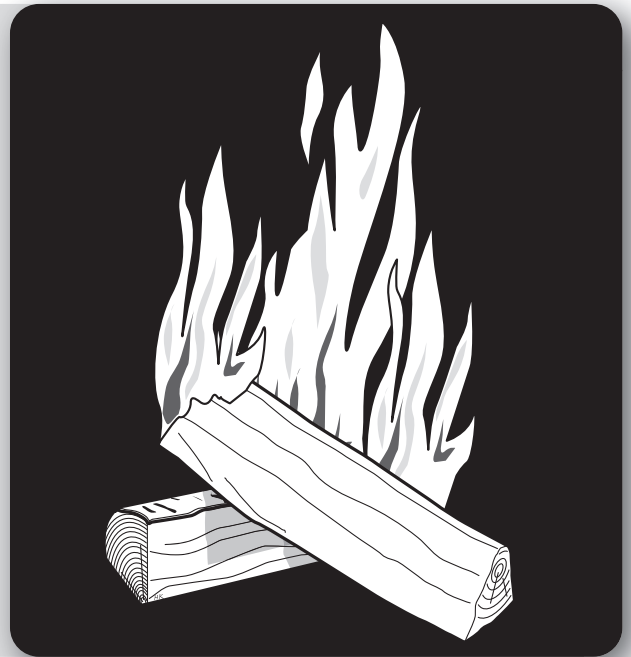


# Chauffer intelligemment

Le Contura est conçu pour être utilisé comme source de chauffage secondaire dans une habitation. Il est important d'utiliser la bonne quantité de bois, surtout au moment de l'allumage. La première fois que vous allumez le poêle, utilisez donc une balance pour évaluer correctement la quantité de bois correspondant à 2,0 kg. Vérifiez également à quoi correspondent les quantités normale et maximale.

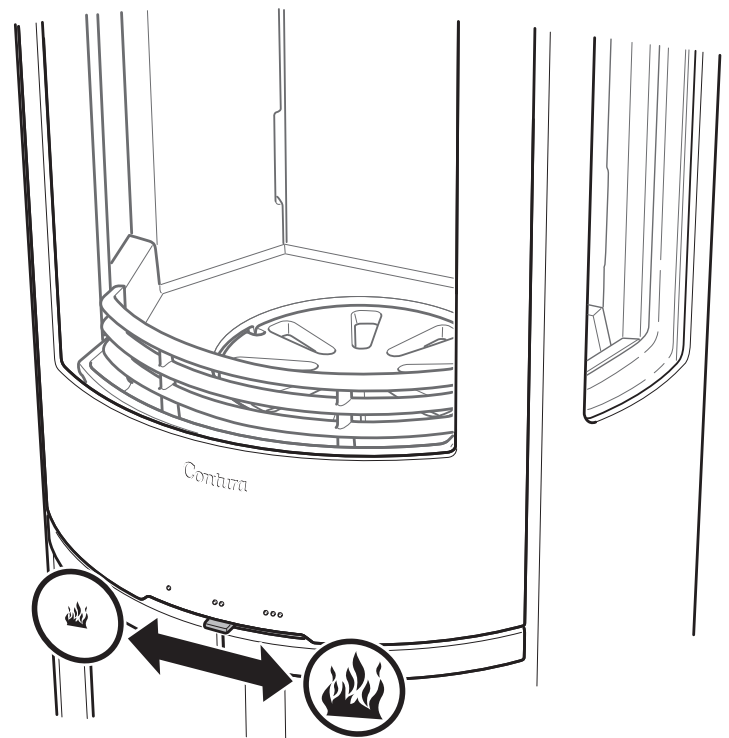
Le foyer est conçu pour fonctionner uniquement avec la porte fermée. Ouvrez toujours la porte lentement et avec précaution pour ne pas être enfumé du fait du changement de pression dans le foyer.

La combustion varie en fonction des conditions de tirage dans la cheminée et de la qualité du bois. Pour parvenir à bien régler le clapet d'air de combustion, plusieurs allumages du feu sont en principe nécessaires.



## Le clapet d'air de combustion

- Pour ouvrir le clapet, déplacez la commande vers la droite.
- Le registre est un peu la « pédale d'accélérateur » du poêle. Mettez pleins gaz uniquement à l'allumage et lors de recharge de bois. Autrement, cette commande doit se trouver approximativement au milieu du réglage.
- Fermez le clapet lorsque le foyer n'est pas utilisé pour éviter une sortie d'air ambiant et la formation de condensation dans la cheminée.
- Ne fermez jamais le clapet tant que les braises ne sont pas éteintes.



## Allumage

Nota : si une trop petite quantité de bois est utilisée pour allumer le feu, ou si les bûches sont trop grosses, on ne peut pas obtenir la température de service correcte dans le foyer. Un feu mal démarré donnera une combustion de mauvaise qualité avec une forte formation de suie ou encore l'extinction des flammes après la fermeture de la porte.

Si le foyer n'est pas raccordé à une prise d'air extérieur, il peut s'avérer nécessaire d'ouvrir une fenêtre à proximité du foyer avant d'allumer le feu. Laissez la fenêtre ouverte pendant quelques minutes, jusqu'à ce que le feu ait bien pris.

### Bois d'allumage :

#### Bois finement fendu

Longueur : 25 à 33 cm

Diamètre : 2 à 5 cm

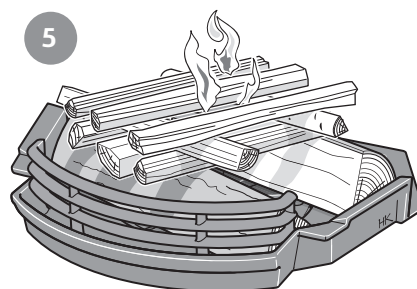
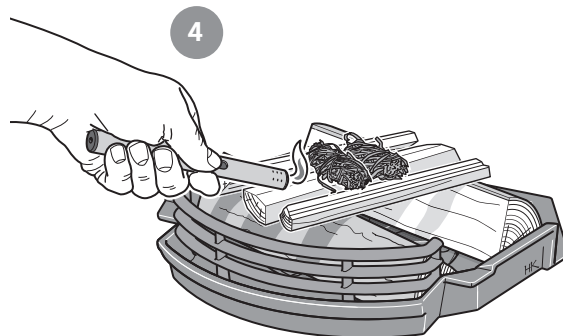
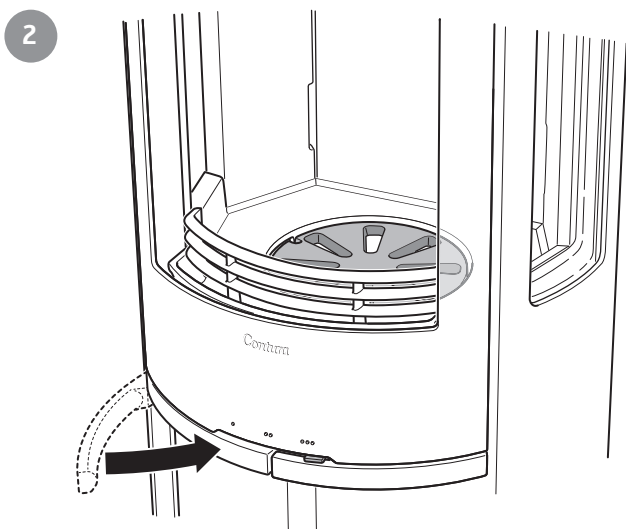
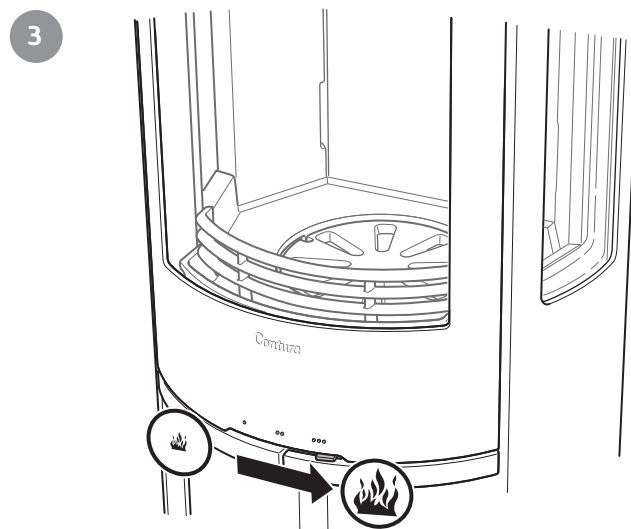
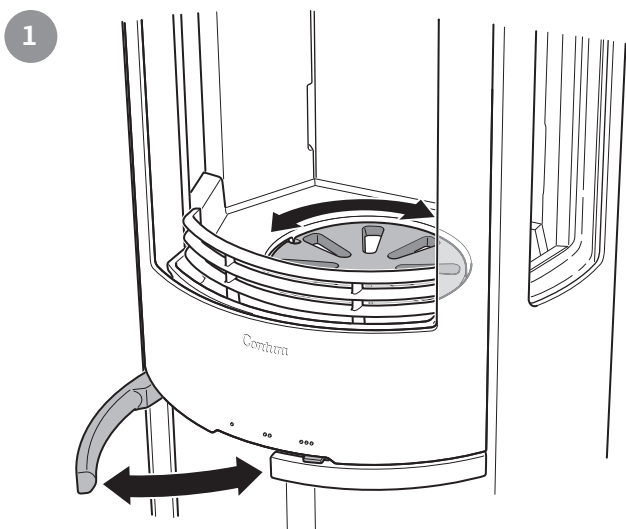
Quantité par allumage : 2,0 kg

(env. 8 à 10 bûchettes de petit bois)

#### N. B.

**La poignée de gauche qui commande la grille et la fonction Boost doit être fermée pendant que le feu est allumé.**

1. Tirez sur la poignée gauche (poignée de commande de la grille) et faites tournée plusieurs fois la grille d'avant et en arrière. Ceci permet de nettoyer les canaux pour l'air entrant.
2. Fermez la poignée de commande de la grille.
3. Ouvrez le clapet d'admission d'air à fond.
4. Placez environ 2 kg de bois d'allumage (les plus gros morceaux sur le fond) et avec la briquelette d'allumage au milieu selon l'image.
5. Allumez le feu.
6. Fermez la porte.
7. Le poêle est équipé d'un clapet automatique qui, durant la phase d'allumage, alimente le feu en air frais par le bas. Lorsque le brasier a brûlé, le clapet est fermé.
8. Le réapprovisionnement du feu peu avoir lieu un peu avant que le brasier ne devienne un lit de braises.



## Recharge de bois

1. Ouvrez la poignée de la porte de quelques centimètres mais attendez quelques secondes avant d'ouvrir entièrement cette dernière que la dépression dans la chambre de combustion se soit stabilisée.
2. Chargez 2 bûches d'un poids total équivalent à 1,0-2,0 kg environ. Posez les bûches en diagonale selon la figure.
3. Fermez la porte.
4. Le clapet d'air de combustion doit être complètement ouvert jusqu'à ce que le bois brûle correctement. Réduire ensuite l'apport d'air de combustion. Les conditions de régulation de la combustion varient en fonction de la température dans la chambre de combustion et du tirage dans la cheminée.
5. Une puissance moyenne de 5 kW et la combustion la plus propre sont obtenues lorsque le clapet d'air de combustion est ouvert à environ 40 % et que deux bûches d'un total de 1,3 à 1,5 kg sont ajoutées une fois par heure.
6. On obtient la puissance la plus faible de 3 à 4 kW quand le registre d'air comburant est ouvert à env. 30 %. Dans ce mode de chauffage, il est important que le clapet d'air de combustion reste ouvert entièrement pendant les premières 3 à 5 minutes, de sorte que le feu ait le temps de bien prendre avant que l'admission d'air de combustion soit réduite. Une des conditions pour pouvoir régler le rendement est l'obtention d'un épais lit de braises et une température élevée dans la chambre de combustion.
7. **IMPORTANT ! Un feu fonctionnant à son maximum de puissance entraîne une combustion plus faible, un rendement moindre et raccourcit la durée de vie du poêle.**

## Recharge de bois avec la fonction Boost

Parfois, lors de recharge de bois, il peut être difficile de faire prendre le feu à cause des braises qui se sont éteintes et de la température dans le foyer qui est trop faible. Procédez alors comme suit :

1. Ouvrez la poignée de la porte de quelques centimètres mais attendez quelques secondes avant d'ouvrir entièrement cette dernière que la dépression dans la chambre de combustion se soit stabilisée.
2. Chargez 2 bûches d'un poids total équivalent à 1,0 - 2.0 kg environ. Posez les bûches en diagonale selon la figure.
3. Fermez la porte.
4. Le registre d'air comburant doit être complètement ouvert.
5. Tirez complètement sur la poignée de commande de la grille. À présent, l'air frais arrive par le bas et permet au bois de s'enflammer.
6. **IMPORTANT ! Fermez la poignée de commande de la grille lorsque le feu a pris. Si la poignée de commande de la grille est ouverte, le bois brûle trop rapidement avec le risque d'endommager le poêle.**
7. Réglez le clapet d'air de combustion dans la position souhaitée.

## Registre d'air chaud

Les poêles dotés de pierre Powerstone peuvent être équipés d'un registre sur le dessus. Après la dernière charge de bois, le registre peut être fermé pour obtenir un temps de refroidissement maximal. Il est néanmoins **important** d'ouvrir le registre lors du prochain allumage. Le poêle peut autrement être endommagé quand on chauffe de manière intense, car le refroidissement de l'air de convection ne se produit pas totalement.

### IMPORTANT !

Il est important que le bois d'allumage prenne rapidement. Pour obtenir un allumage rapide, ouvrez à fond le registre d'air de combustion **pendant un court instant**. Un feu qui couve provoque d'importantes émanations de fumée et peut au pire provoquer un rapide embrasement des gaz susceptible d'endommager le foyer.

## morceaux de fournée :

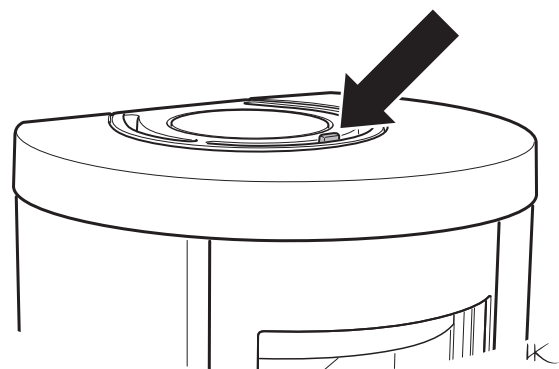
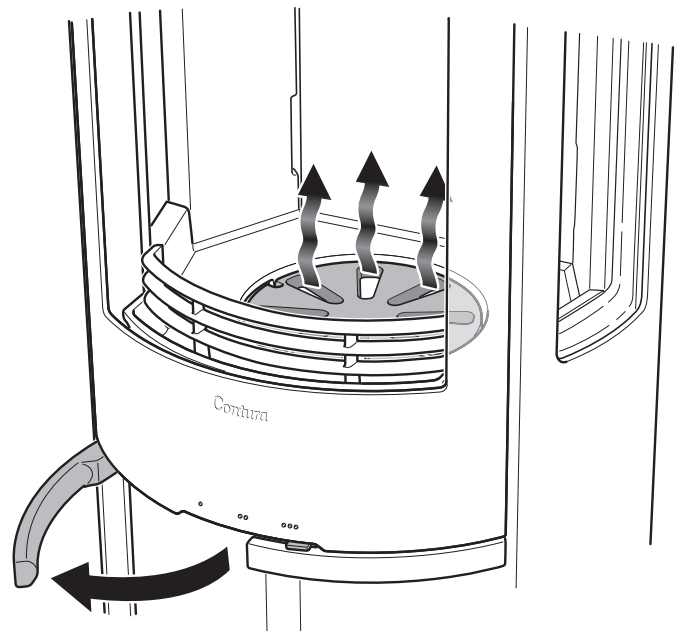
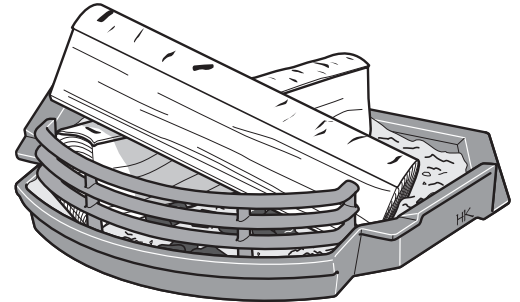
### Bois fendu

Longueur : 25 à 33 cm

Diamètre : 7 à 9 cm

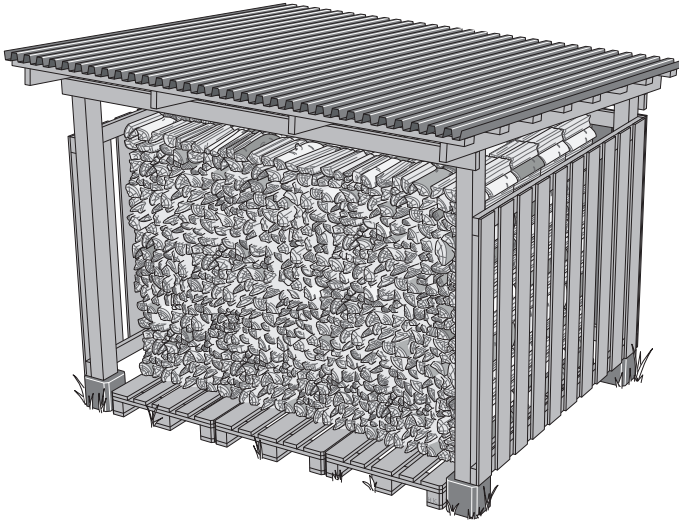
Quantité normale : 1,5 kg / heure (2 bûches)

Quantité maximale : 2,5 kg/heure (3 bûches maxi par fournée)



## Choix du combustible

Toutes les essences de bois, bouleau, hêtre, chêne, orme, frêne, résineux et arbres fruitiers peuvent être brûlés dans le foyer. Chaque essence de bois a sa densité propre. Plus celle-ci est élevée et plus la valeur énergétique du bois est importante. Les bois les plus denses sont le hêtre, le chêne et le bouleau.



## Taux d'humidité du bois

Un bois frais se compose à moitié d'eau. Le bois doit toujours être séché et son taux d'humidité doit être inférieur à 20 %. Si le taux d'humidité est plus élevé, une grande part de la teneur énergétique du bois servira à faire évaporer l'eau résiduelle. Un bois humide cause d'autre part une mauvaise combustion et entraîne la formation de dépôts de suie et de goudron qui, dans le pire des cas, peuvent provoquer un feu de cheminée. Cela provoque également l'encrassement des vitres du poêle et cause du désagrément au voisinage.

Pour disposer d'un bois bien sec, procédez à son abattage en hiver et stockez-le à l'air libre, bien ventilé sous un abri en été. Ne recouvrez jamais le bois empilé d'une bâche descendant jusqu'au sol car celle-ci formerait alors un couvercle hermétique empêchant le séchage. Rentez toujours une petite quantité de bois chez vous quelques jours avant son utilisation afin de permettre à l'humidité ambiante présente sur le bois de s'évaporer.



### Bois à ne PAS utiliser pour faire du feu

Ne jamais utiliser de combustibles fossiles, de bois imprégné sous pression, de bois peint ou collé, de panneaux de particules, de plastique ou de brochures en couleur comme combustible. Tous ces matériaux ont en commun de dégager en cours de combustion des substances nocives pour l'environnement et le foyer. Évitez également de faire du feu avec du très petit bois, sauf au moment de l'allumage, car sa combustion est incontrôlable. Ce type de combustible provoque facilement une surchauffe avec pour conséquence des températures excessives.

### Bougies

Ne pas utiliser des bouts de bougies comme comburant. La cire de bougie fondue s'écoule dans le système de volets du foyer et le rend inutilisable. La réparation est très coûteuse.

## Premier allumage

Lorsque le foyer est neuf, il peut dégager une odeur spéciale. Cette odeur disparaît totalement après quelques flambées.

## ENTRETIEN DU POÊLE

La vitre du foyer peut se couvrir de suie même si le feu est allumé avec un bois sec dont le taux d'humidité est de 15 à 20 %. Un bout de papier sec suffit généralement à ôter le dépôt de suie, si la vitre est nettoyée régulièrement. Si des dépôts de suie sont collés depuis un certain temps sur la vitre, trempez le papier humidifié dans la cendre froide et non abrasive et essuyez. Le mélange d'eau et de cendres dissout et élimine la suie. C'est la seule méthode de nettoyage que nous recommandons. Il existe de nombreux produits spécial nettoyage de vitre d'insert de cheminée disponibles dans le commerce, mais nous vous déconseillons de les utiliser. N'utilisez jamais de nettoyeurs abrasifs ou de nettoyeurs qui peuvent être corrosifs pour le verre imprimé ou peint. Ceux-ci peuvent endommager le verre ou la peinture. Ne pas utiliser non plus de détergents contenant de l'hydroxyde de sodium. Ces derniers ont un effet corrosif sur les joints d'étanchéité.

Assurez-vous qu'il ne reste aucune braise au moment de vider la cendre du poêle. Avant d'être jetées, les cendres devront être conservées pendant une semaine au moins dans un récipient ininflammable muni d'un couvercle.

Nettoyer de temps en temps également à l'intérieur où se trouve le cendrier ; les résidus de cendres peuvent sinon gêner la remise en place du cendrier.

La grille et les autres pièces en fonte se nettoient à la brosse métallique.

Le contrôle des joints est important étant donné qu'un « appel d'air dévoyé » dû à des joints usés nuit à la combustion.

Les parties laquées du poêle peuvent être nettoyées avec un chiffon humide et éventuellement un peu de liquide vaisselle. Les éraflures ou autres petits dommages causés aux parties peintes peuvent être réparés avec une peinture de retouche Contura. Contactez votre distributeur.

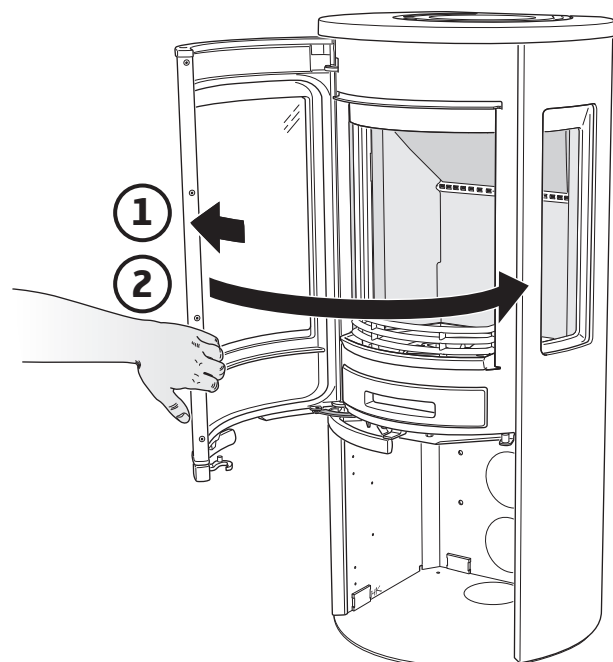
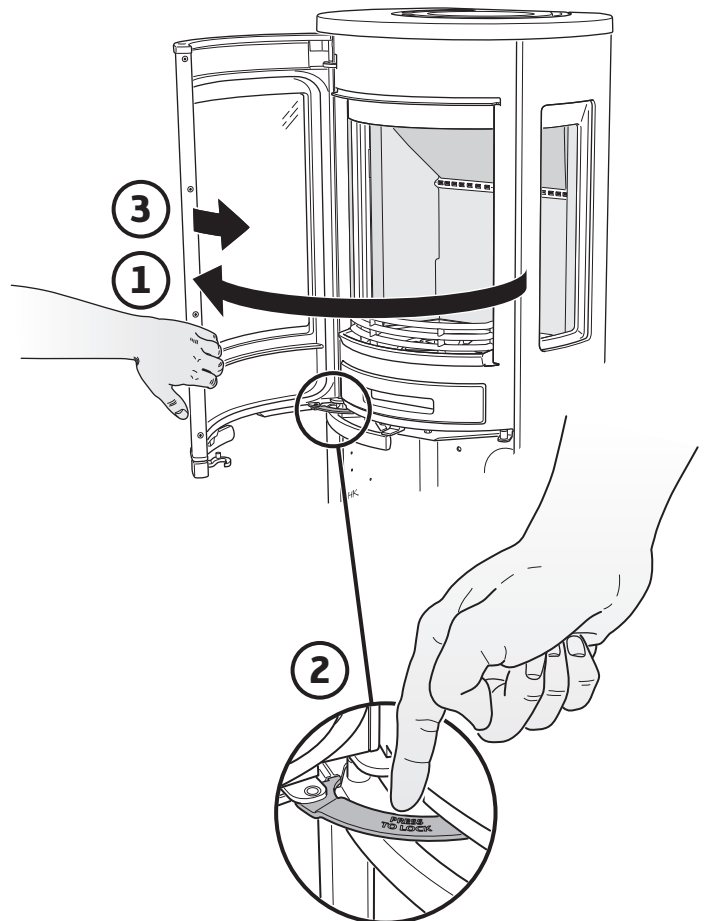
L'importante circulation d'air constamment générée à travers le poêle par les flux d'air froid et d'air chaud admis et rejetés dans la pièce peuvent entraîner l'accumulation de poussière derrière et sous le poêle. Il est donc important de nettoyer régulièrement ces emplacements.

Les éléments situés à proximité du foyer peuvent avoir besoin d'être changés. L'habillage du foyer en fait notamment partie, ainsi que la grille. La durée de vie de ces pièces dépend de la fréquence et du mode d'utilisation du poêle.

Utilisez uniquement les pièces de rechange recommandées par Contura.

## Placement de la porte, pour le nettoyage et/ou l'entretien

La porte peut être verrouillée en position ouverte, à l'aide du levier de verrouillage situé sur le côté gauche du poêle.



# Causes possibles de perturbations et mesures à prendre

## Mauvais tirage dans le foyer après la nouvelle installation.

- Vérifiez que les dimensions de la cheminée correspondent à celles données dans la notice d'installation.
- Vérifiez que rien n'obstrue le passage des gaz de fumée dans la cheminée et qu'aucune habitation ou qu'aucun arbre ne perturbe les vents autour de la cheminée.

## Le feu est difficile à allumer et s'éteint assez rapidement.

- Vérifiez que le bois est suffisamment sec.
- Le problème peut aussi venir d'une dépression d'air dans le local, notamment en cas d'utilisation d'une hotte de cuisine ou autre ventilation mécanique. Ouvrez une fenêtre à proximité du foyer pendant l'allumage. Vous pouvez aussi allumer quelques feuilles de papier journal dans le poêle pour accélérer le tirage.
- Le conduit d'arrivée d'air extérieur peut être entièrement ou partiellement obturé. Déconnectez le flexible et essayez d'allumer le feu avec l'air de combustion provenant de la pièce.
- Vérifiez que le volet d'air de combustion est ouvert.
- La sortie de fumée du poêle peut être obturée par de la suie, ce qui peut se produire après un ramonage. Enlevez la plaque de fumée et vérifiez.
- Enfin, consultez une fois encore les instructions d'allumage du feu. Il se peut que la quantité de bois était trop faible pour fournir un lit de braises satisfaisant et pas assez chaude pour embraser la nouvelle charge de bois.

## De la cendre derrière la vitre latérale

Si la porte est ouverte par inadvertance lors de recharge de bois, de petites particules de cendres volantes peuvent s'échapper du poêle. Dans des conditions défavorables, ces particules peuvent se retrouver entre les vitres sur les modèles avec vitres latérales. Les cendres peuvent être éliminées à l'aide d'air comprimé ou d'un aspirateur à buse d'aspiration étroite. Toutefois, le plus simple est d'utiliser une bombe à air comprimé (comme le montre l'image). Des bombes aérosols à air comprimé sont disponibles dans les magasins de détail.

## Un dépôt de suie anormalement important se forme sur la vitre

Un dépôt de suie se forme toujours sur la vitre et s'accumule au fur et à mesure à chaque allumage. La formation de suie sur la vitre a principalement trois causes :

- Le bois est humide, ce qui entraîne une mauvaise combustion, caractérisée par un important dégagement de fumée.
- La température dans le foyer est trop basse, ce qui entraîne une combustion incomplète du bois et un mauvais tirage dans la cheminée.
- Le brasier n'est pas conforme aux instructions.
- La quantité de bois est si grande que le feu est en contact avec la vitre. Ne faites pas de charge de bois trop importante. Observez les instructions données et la puissance moyenne du poêle.

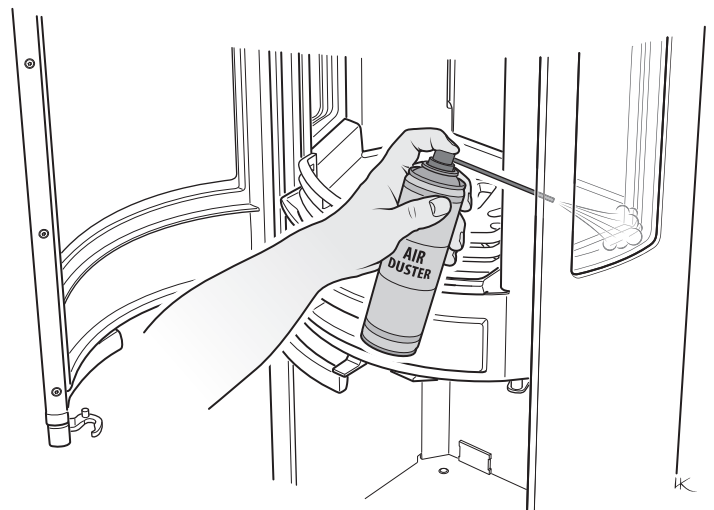
## Une odeur de fumée se répand autour du foyer périodiquement.

Ceci peut se produire au refoulement du vent dans la cheminée, généralement pour une certaine orientation du vent. Une autre cause peut être l'ouverture de la porte quand le feu était très fort.

## Décoloration des parties laquées

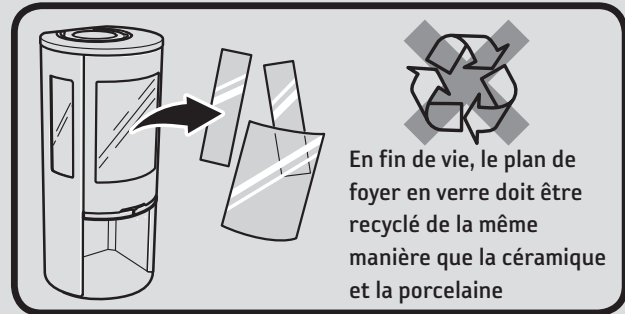
La décoloration des parties laquées est due à une température trop élevée dans la chambre de combustion. La raison de cette élévation de température peut être un dépassement de la quantité maximale de bois autorisée ou l'utilisation d'un combustible inadapté (par exemple débris de constructions, grosses quantités de chutes de bois très fines). La garantie ne couvre pas de tels dommages. Si vous rencontrez des problèmes auxquels vous ne pouvez pas remédier, veuillez contacter votre distributeur ou une entreprise de ramonage.

Nous espérons que ces conseils d'allumage permettront un usage économique, agréable et sans problème de votre foyer Contura.



### Gestion des déchets

L'emballage du poêle est constitué de carton, de bois et d'une petite quantité de plastique. Les matériaux doivent être triés et déposés dans un centre de recyclage.



- Certaines parties du foyer deviennent extrêmement chaudes en cours de fonctionnement et peuvent occasionner des brûlures.
- Faites également attention au fort rayonnement de chaleur diffusé à travers la porte vitrée.
- Respectez la distance de sécurité prescrite en ce qui concerne les matériaux combustibles, afin d'éviter tout risque d'incendie.
- Un feu qui couve peut provoquer une inflammation spontanée des gaz, susceptible d'être à l'origine de blessures et de dégâts matériels.
- Le cendrier doit être vidé lorsqu'il est plein. Dans le cas contraire, l'amenée d'air sera obstruée avec, pour résultat, un fonctionnement moins efficace. Dans le pire des cas, la cendre peut s'échapper par le registre.
- Le poêle ne doit pas être modifié par une personne non autorisée.

### RAMONAGE

Le ramonage des conduits de cheminée et de leurs raccords doit être effectué par un ramoneur professionnel. Le ramonage du poêle peut être effectué par raclage et/ou brosseage. Le mieux est cependant d'utiliser un aspirateur à cendres. Si un feu de cheminée se déclare ou est à craindre, le registre d'air de combustion et la trappe de ramonage devront être fermés. Contactez si nécessaire les pompiers pour éteindre le feu. La cheminée devra toujours être contrôlée par un ramoneur après un feu de cheminée.

