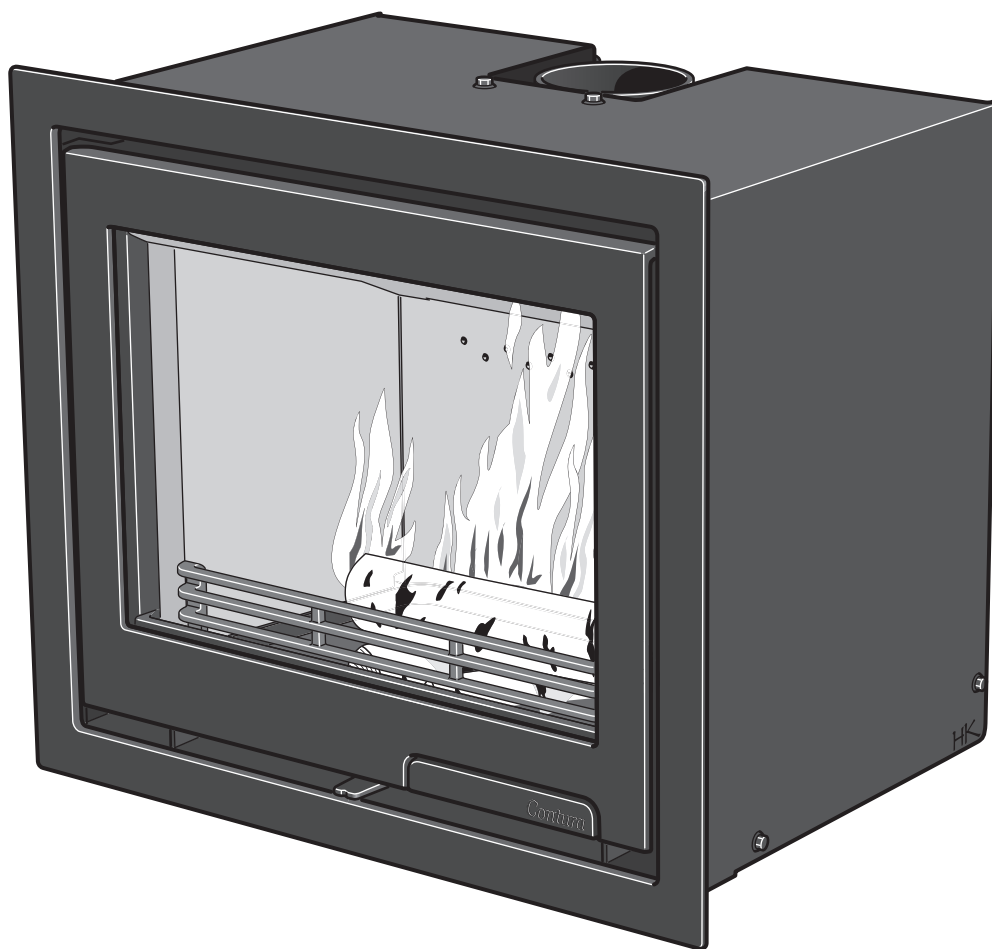


- Monteringsvejledning
- Fyringsvejledning



C i6

Contura

Velkommen til Contura.

Velkommen til Contura-familien! Vi håber, at du får stor glæde af din nye indsats. Som ny ejer af en indsats fra Contura er du sikret en indsats med et tidløst design og lang levetid. Contura har også en både miljøvenlig og effektiv forbrænding for at sikre det bedste varmeudbytte.

Læs monteringsvejledningen nøje igennem, før installationen påbegyndes. I afsnittet med fyringsvejledninger kan du læse om den bedste måde at tænde op og fyre på.

Indhold

Monteringsvejledning

Tekniske fakta/Mål	68
Tilførsel af forbrændingsluft	69
Indbygning af indsats	70
Indbygningseksempel	71
Installation i eksisterende åbent ildsted	72
Afmontering af indvendige dele	73
Montering	75

Fyringsvejledning

Korrekt fyring	78
Vedligeholdelse	79
Mulige årsager til driftsforstyrrelser	80

OBS!

Montering af en indsats skal meldes til de lokale myndigheder.

Boligejeren er ansvarlig for, at de foreskrevne sikkerhedskrav er opfyldt, og for at monteringen besigtiges af en kvalificeret kontrollant. Skorstensfejeren skal informeres om monteringen, eftersom den medfører ændrede fejningsbehov.

ADVARSEL!

Indsatsen bliver meget varm

Under brug bliver visse overflader på indsatsen meget varme og kan medføre forbrændinger ved berøring. Vær også opmærksom på den kraftige varmeudstråling gennem lågeglasset. Hvis der anbringes brændbart materiale nærmere end den angivne sikkerhedsafstand, kan der opstå brand. Hvis brændet kun ulmer, kan det forårsage en eksplosionsagtig antændelse af røggasserne med risiko for såvel materielle skader som personskader.

Tekniske fakta

Effekt	3-7 kW
Nominel effekt	5 kW
Virkningsgrad	78 %

Vægt (kg)	80
Bredde (mm)	595
Dybde (mm)	405
Højde (mm)	505

Typegodkendt i henhold til:
 Europæisk standard EN-13229 (DE/A),
 DINplus,
 Art. 15a B-VG i henhold til testrapport
 RRF- 29 12 3029
 Norsk standard i henhold til
 SINTEF- 110-0391
 Typegodkendt i SE i henhold til SITAC-xxxx

Vigtigt at huske på!

Professionel installation

Denne vejledning indeholder instrukser om, hvordan indsatsen skal monteres og installeres. For at kunne garantere indsatsens funktion og sikkerhed anbefaler vi, at installationen udføres af en fagmand. Kontakt en af vores forhandlere, som kan anbefale dygtige montører.

Byggeanmeldelse

Ved installation af indsatsen og opførelse af skorsten skal der indsendes en byggeanmeldelse til kommunen. Få råd og anvisninger om byggeanmeldelse hos kommunens tekniske forvaltning.

Bærende underlag

Kontroller, at træbjælkelaget har tilstrækkelig bæreevne til en brændeovn med skorsten. Brændeovnen og skorstenen kan normalt placeres på et almindeligt træbjælkelag i et enfamiliehus, hvis totalvægten ikke er over 400 kg.

Gulvplade

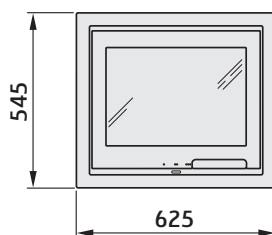
På grund af risikoen for at der falder gløder ud, skal et brændbart gulv beskyttes af en gulvplade. Den skal dække 300 mm foran ildstedet og kan bestå af f.eks. natursten, beton, stål eller glas.

Der skal være mindst 1 meter foran ildstedet til brændbare bygningsdele eller indbo.

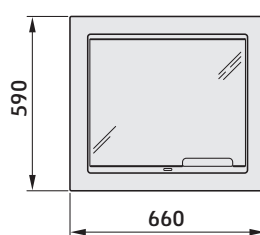
Mål

C i6

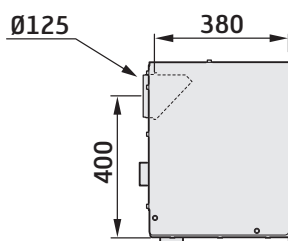
Støbejernsfront



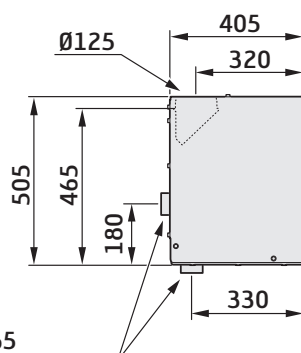
Glasfront



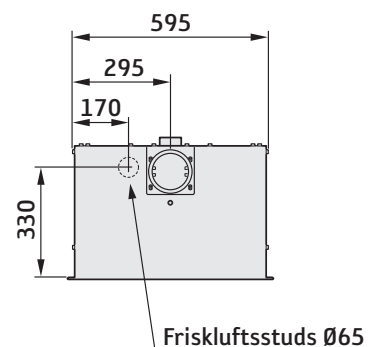
Tilslutningsmål



Røgrørstilslutning - bagud



Røgrørstilslutning - top



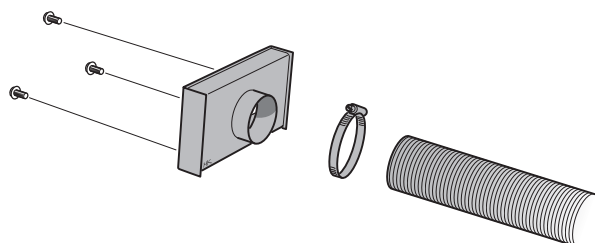
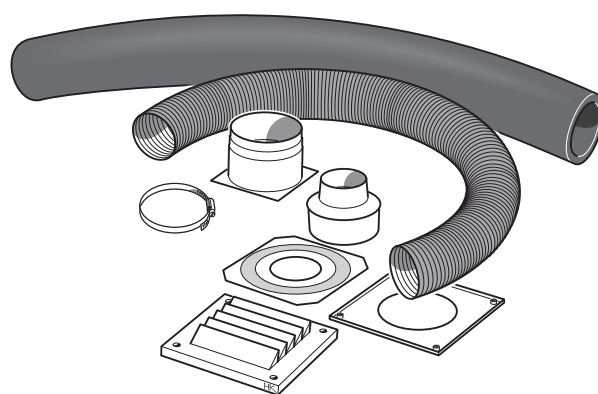
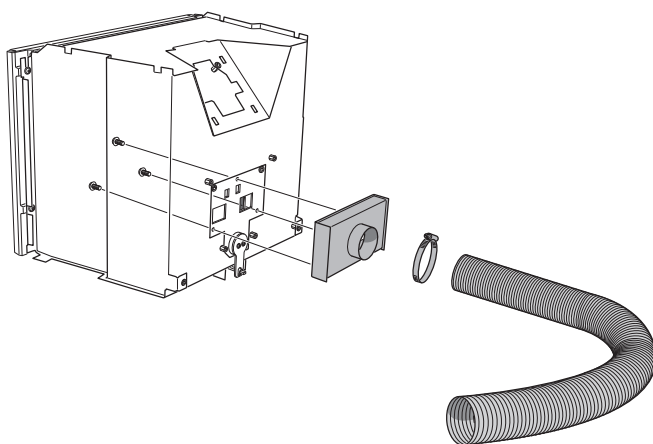
Friskluftsstuds Ø65

Tilførsel af forbrændingsluft

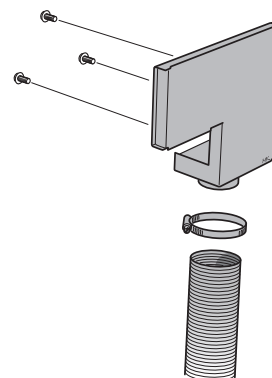
For optimal funktion og virkningsgrad anbefales en forbrændingslufttilslutning (tilbehør) via en separat kanal. Luften kan så tilføres indirekte via en ventil i ydervæggen eller tilsluttes direkte via en kanal udefra.

Studsens på forbrændingslufttilslutningen har en udvendig

diameter på $\varnothing 65$ mm. Ved en rørføring på over 1 m skal rørdiameteren øges til 100 mm, og tilsvarende større vægventil vælges. Den luftmængde, der bruges til forbrændingen, er ca. 20 m³/h.



Tilslutningsstuds bagud
Benyttes, når der er plads bagud.



Tilslutningsstuds nedad
Benyttes, når der ikke er plads bagud.

Krav til skorstenen

- Indsatsen opfylder tilslutningskravene til skorstene, der er dimensioneret til 350 °C røggastemperatur.
- Tilslutningsstudsens udvendige diameter er 125 mm.
- Indsatsen kræver et skorstenstræk på mindst -12 Pa. Trækket påvirkes primært af skorstenens længde og areal, men også af hvor tryktæt den er. Den mindste anbefalede skorstenslængde er 3,5 m, og passende tværsnitsareal er 120-175 cm² (125-150 mm i diameter).
- En røgkanal med skarpe bøjninger og vandret føring reducerer trækket i skorstenen. Den vandrette røgkanal kan maks. være 1 m, forudsat at den lodrette røgkanallængde er mindst 5 m.
- Røgkanalen skal kunne fejes i hele sin længde, og fejlågerne skal være let tilgængelige.
- Kontroller omhyggeligt, at skorstenen er tæt, og at der ikke er lækager omkring fejlåger og ved rørtilslutninger.

Indbygning af indsats

Ved indbygning af indsatsen skal tilstødende vægge, som ikke klassificeres som brandmur, eller som af andre årsager vurderes som uegnede til varmebelastning, beskyttes af et ikke brændbart bygningsmateriale i henhold til nedenstående specifikation.

Alle samlinger på det ikke brændbare bygningsmateriale skal tætnes i henhold til producentens anbefalinger. Mellemløbet mellem indsatsen og indbygningen skal ventileres i henhold til specifikation/målskitser.

Ved toptilslutning til stålskorsten henviser vi til det pågældende fabrikats monteringsvejledning. Overhold de krav om sikkerhedsafstand til brændbart materiale, som stilles for stålskorstene. Varmestrålingen fra lågen er stærk, og derfor må der ikke placeres brændbart materiale tættere end 1 m foran lågen. Ved indbygning må bygningsmaterialet ikke være i direkte kontakt med indsatsen pga. indsatsens varmeudvidelse.

Materialekrav

Bygningsmaterialet må ikke være brændbart.

Varmeledningstallet λ må højst være 0,14 W/mK.

Tykkelsen på bygningsmaterialet skal altid være mindst 100 mm.

I de tilfælde, hvor et bygningsmateriales isoleringsegenskaber angives som en U-værdi, må denne højst være 1,4 W/ m²K.

Fortegnelse over egnede materialer:

Letbeton: $\lambda = 0,12-0,14$

Vermiculite: $\lambda = 0,12-0,14$

Kalciumsilikat: $\lambda = 0,09$

Varmeskjold

Hvis indbygningen skal nå op til loftet, skal der placeres et varmeskjold over konvektionsluftudtaget. Årsagen er, at varm luft ikke må samle sig i indbygningen ved loftet. Varmeskjoldet skal placeres højst 100 mm over konvektionsluftudtagets overkant og skal være udført i 20 mm tyk plade af kalciumsilikat, eller alternativt metalplade med mindst 50 mm tyk stenuld ovenpå.

Konvektionsluft

Konvektionsluften ventilerer omramningen, køler indsatsen og transporterer varmen ud i rummet. Totalsummen for det effektive tværsnitsareal hhv. foroven og forneden må ikke være mindre end de angivne værdier. Luftindtaget skal sidde et sted mellem gulvniveauet og op til i niveau med indsatsens bund, på forsiden eller på siderne af indbygningen. Luftudtaget skal være placeret over indsatsens højeste punkt, på forsiden eller på siderne af indbygningen.

Hvis luftindtaget eller luftudtaget placeres på siderne, skal arealerne for henholdsvis venstre og højre side være lige store for at sikre, at indsatsen får jævn køling.

Overhold minimumsafstanden til loftet.

Konvektionsluft ind: 200 cm²

Konvektionsluft ud: 200 cm²

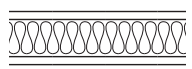
Lastbærende sokkel

Kontroller, at konvektionsboksen placeres på sokkel med tilstrækkelig bæreevne til en brændeovn med skorsten. Skorstenen må højst belaste indsatsen med 100 kg. Soklen må ikke forhindre konvektionsluftstrømning i området mellem indsats og indbygning.

Indbygningseksempel

C i6

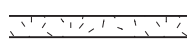
! Målene er minimumsmål, som ikke må underskrides, hvis der ikke oplyses andet.



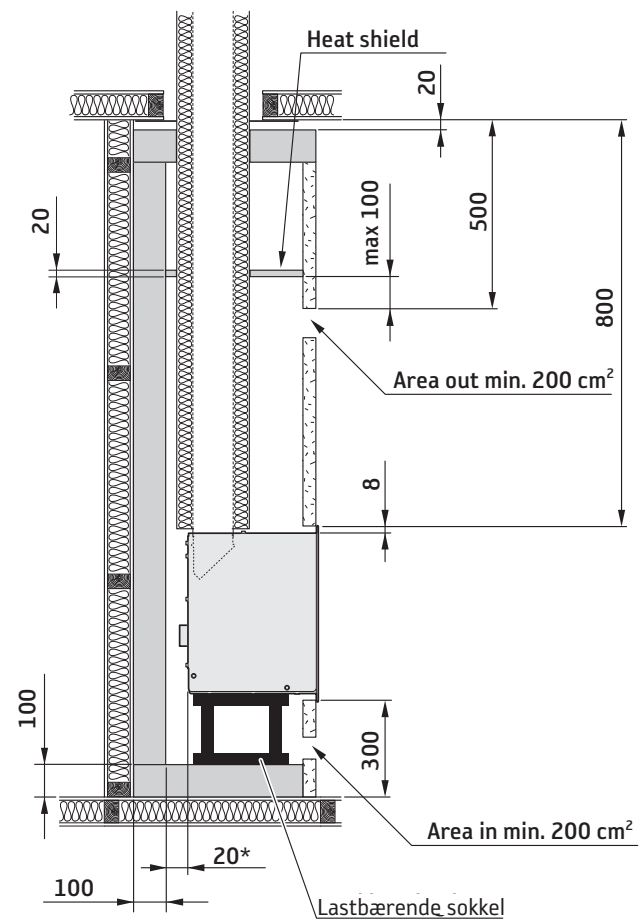
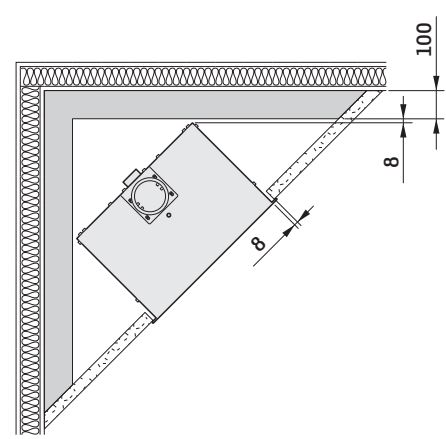
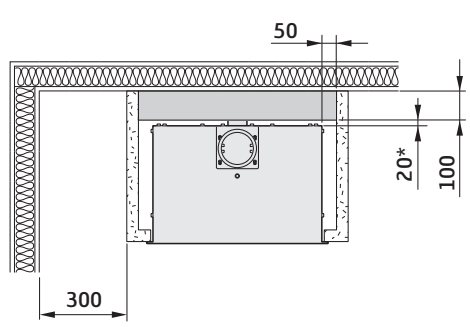
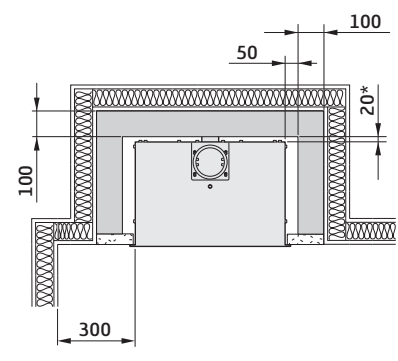
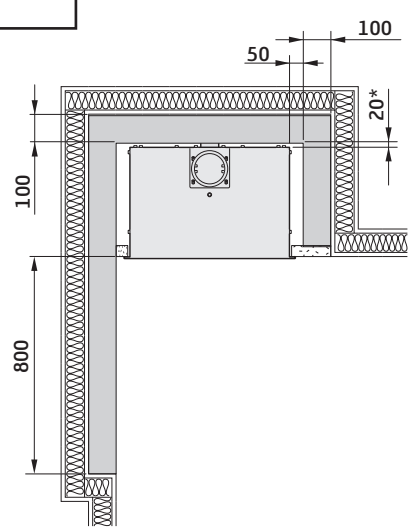
Væg af brændbart materiale



Væg af ikke-brændbart materiale. I indbygningseksemplet består væggen af 100 mm letbeton.



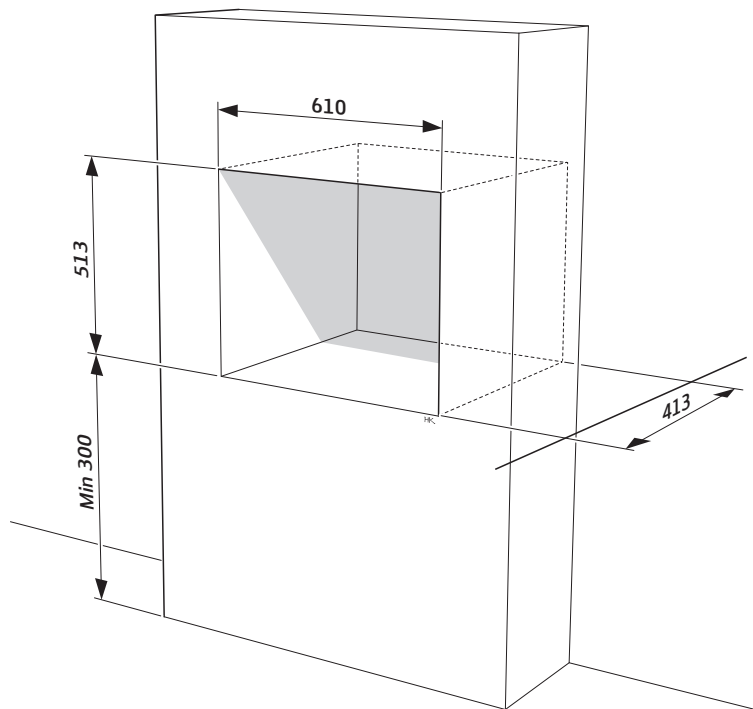
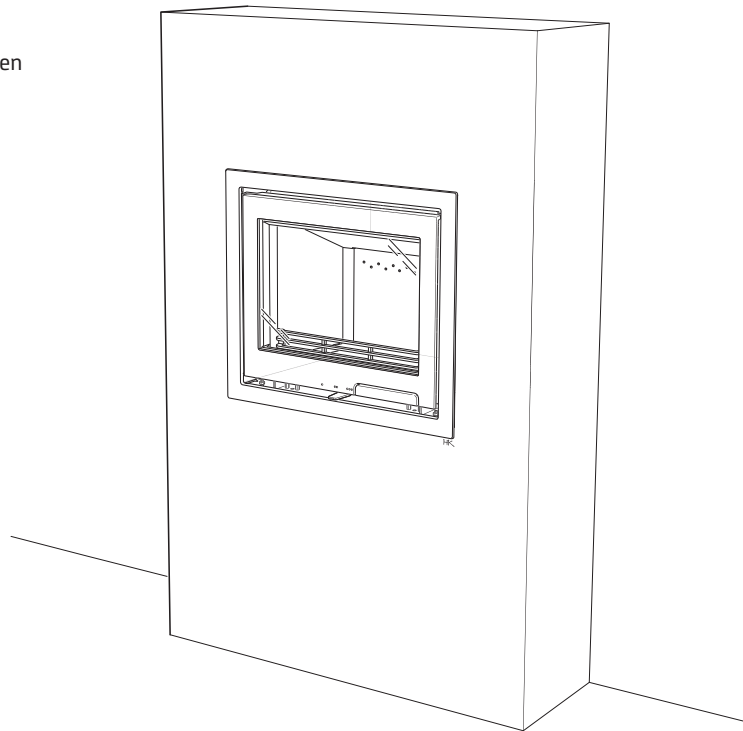
Væg af ikke-brændbart materiale, som ikke er i kontakt med brændbart materiale og dermed ikke har nogen krav vedr. minimumstykkelser.



* NB: 35 mm gælder ved montering med halvisoleret Premodul-skorsten.

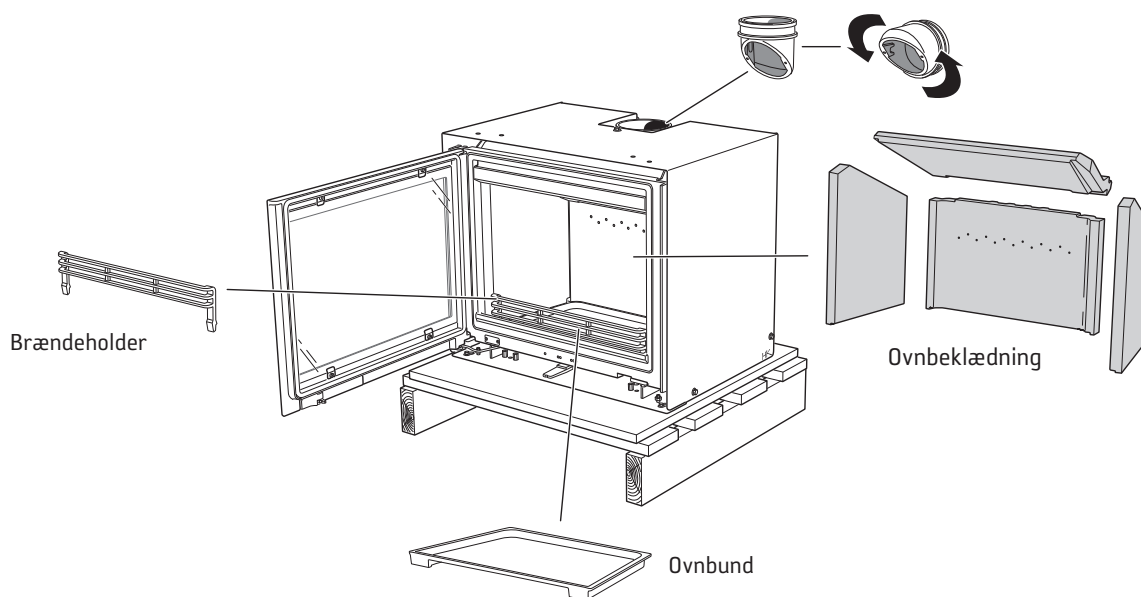
Installation i eksisterende åbent ildsted

Indsatsen kan installeres som pejseindsats i et eksisterende godkendt åbent ildsted. Rundt om indsatsen skal der være en luftspalte på mindst 8 mm på grund af indsatsens varmeudvidelse.

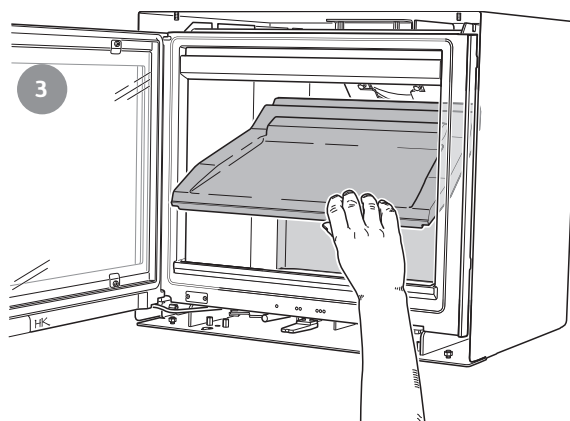
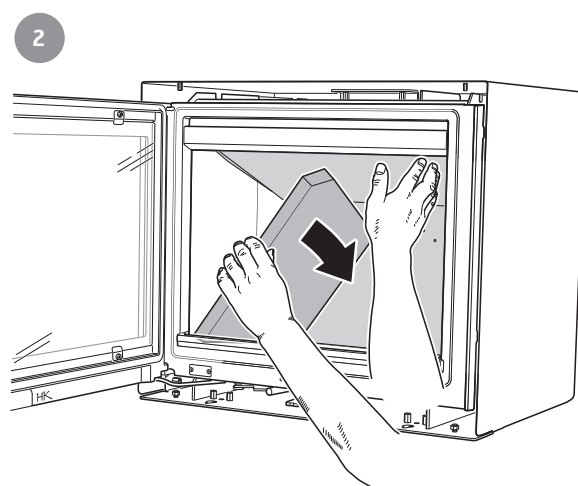
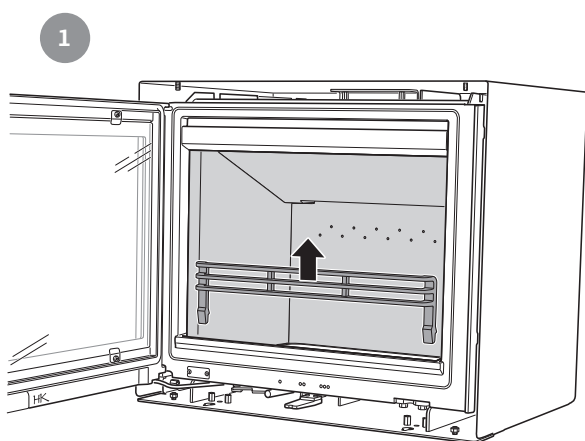


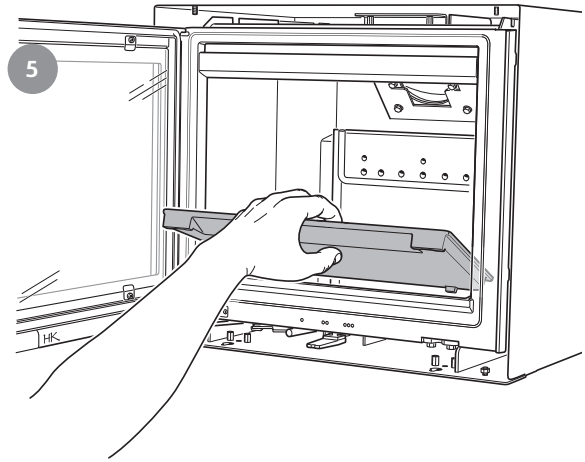
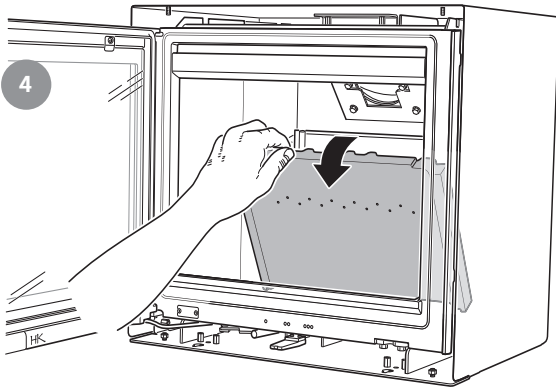
Afmontering af indvendige dele

Tag indvendige løse støbejernsdele og ovnbeklædningen ud som følger.

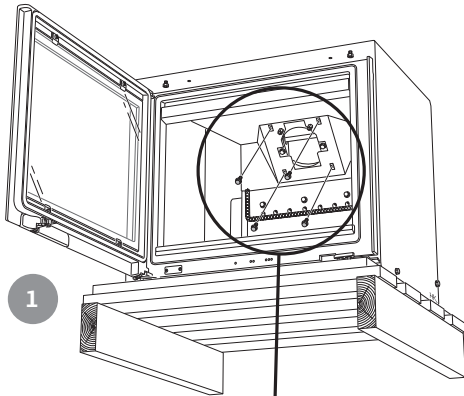


Håndter ovnbeklædningen forsigtigt.

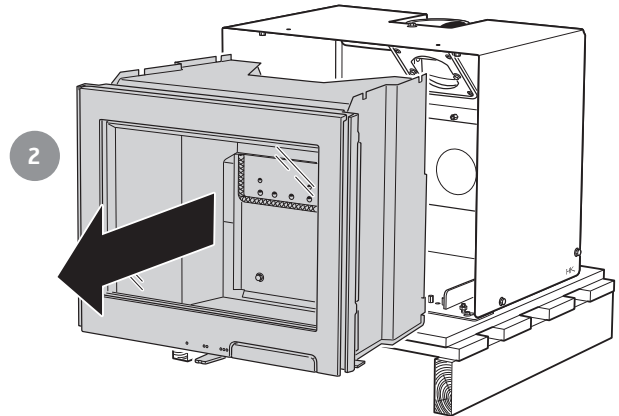
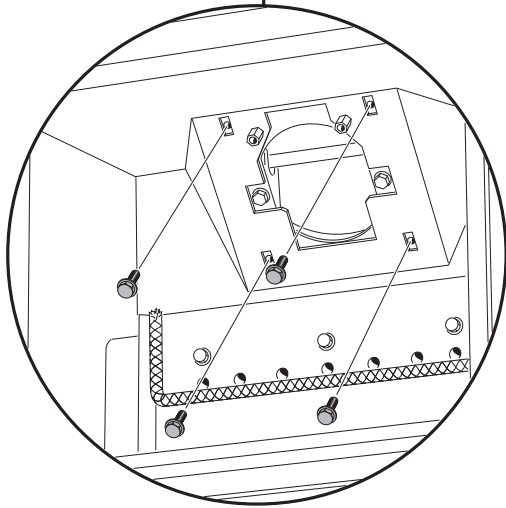




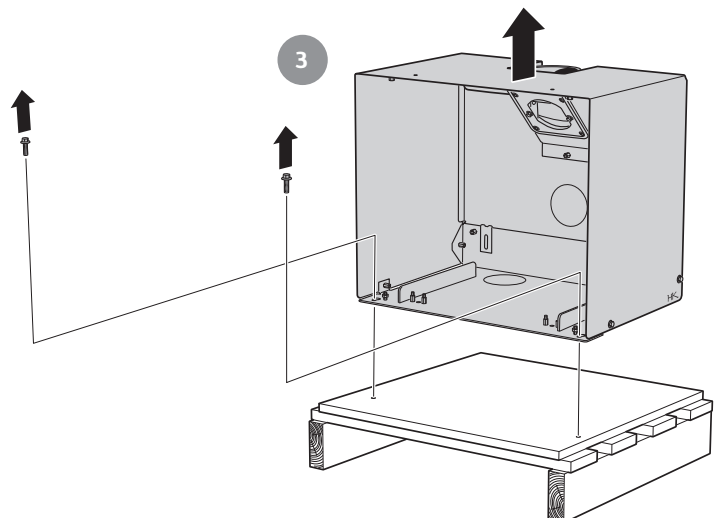
Afmonter indsatsen fra
konvektionsboksen



1



2



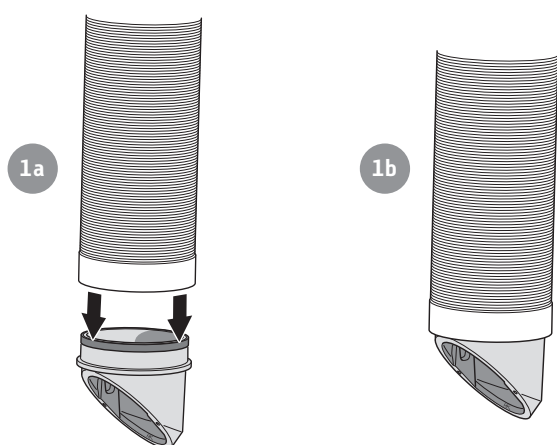
3

Tilslutning til eksisterende muret skorsten

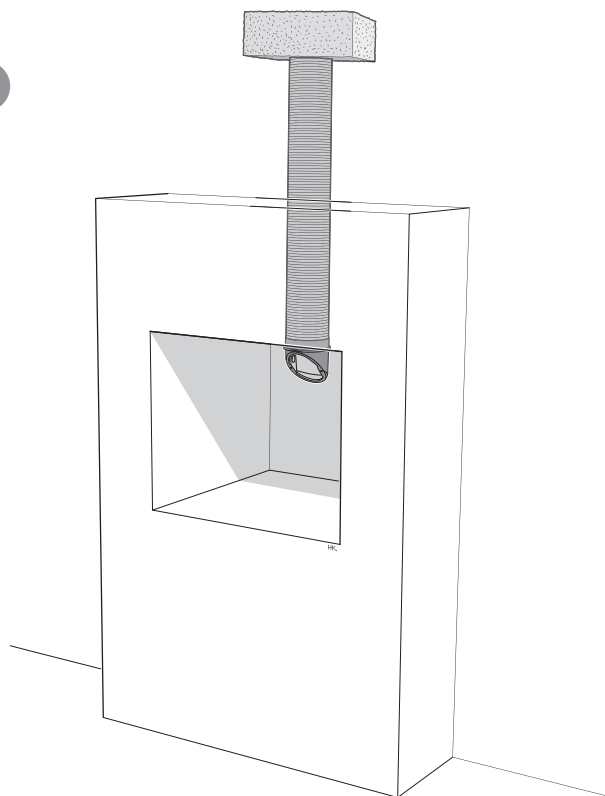
Det anbefales at benytte en fleksibel slange for den letteste montering (sælges som tilbehør). Sæt studsene fast i slangen. Tilslut og tætn mellem slangen og skorstenen i henhold dennes særskilte vejledning. Indsatsen kan også tilsluttes med faste rør, som føres op i skorstenen.



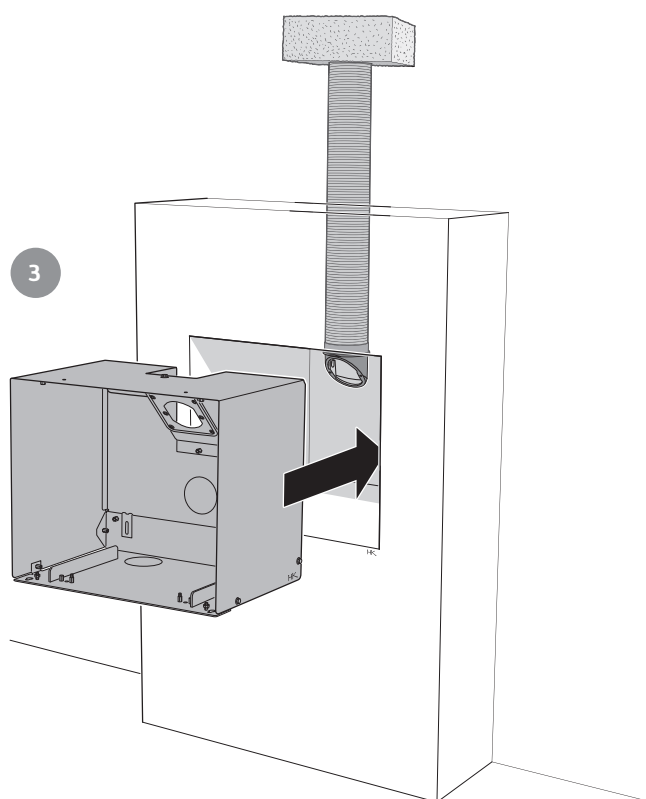
Tætn nøje mellem slangen og skorstenen med mineraluld.



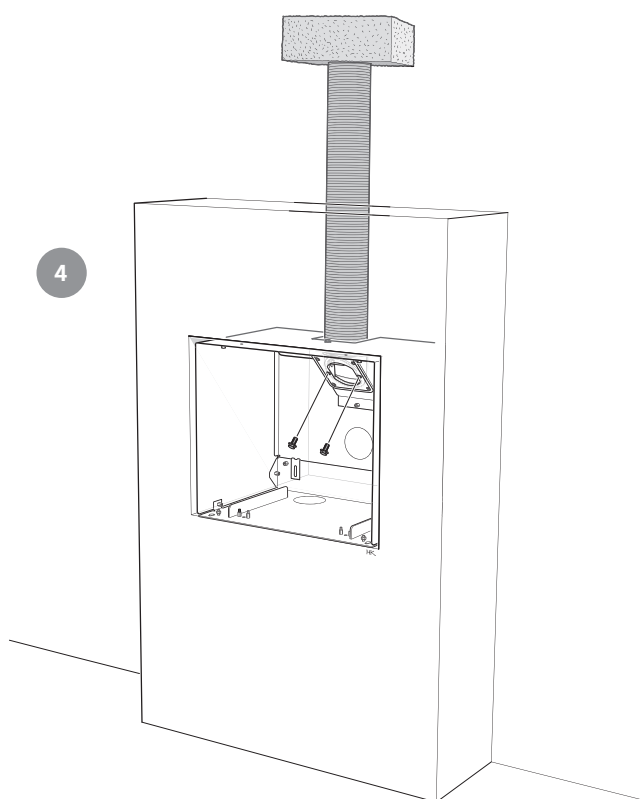
2

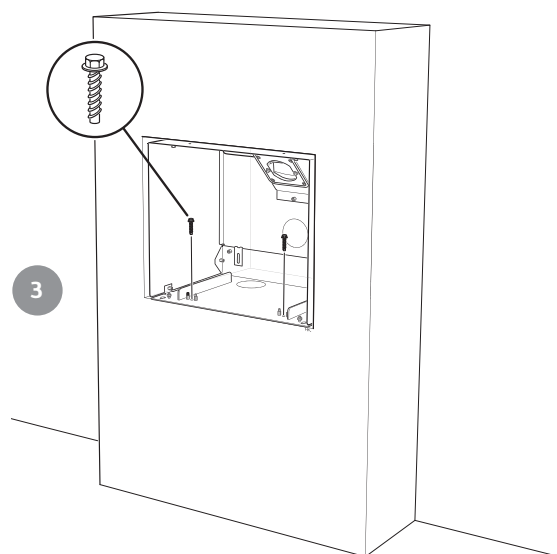
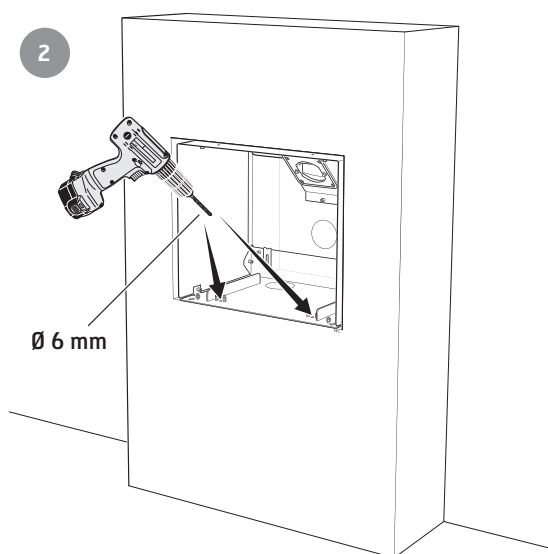
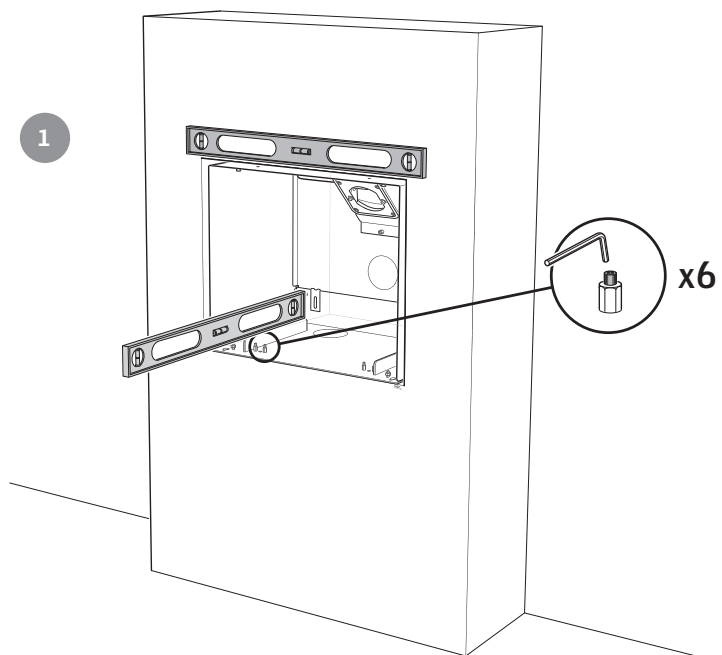


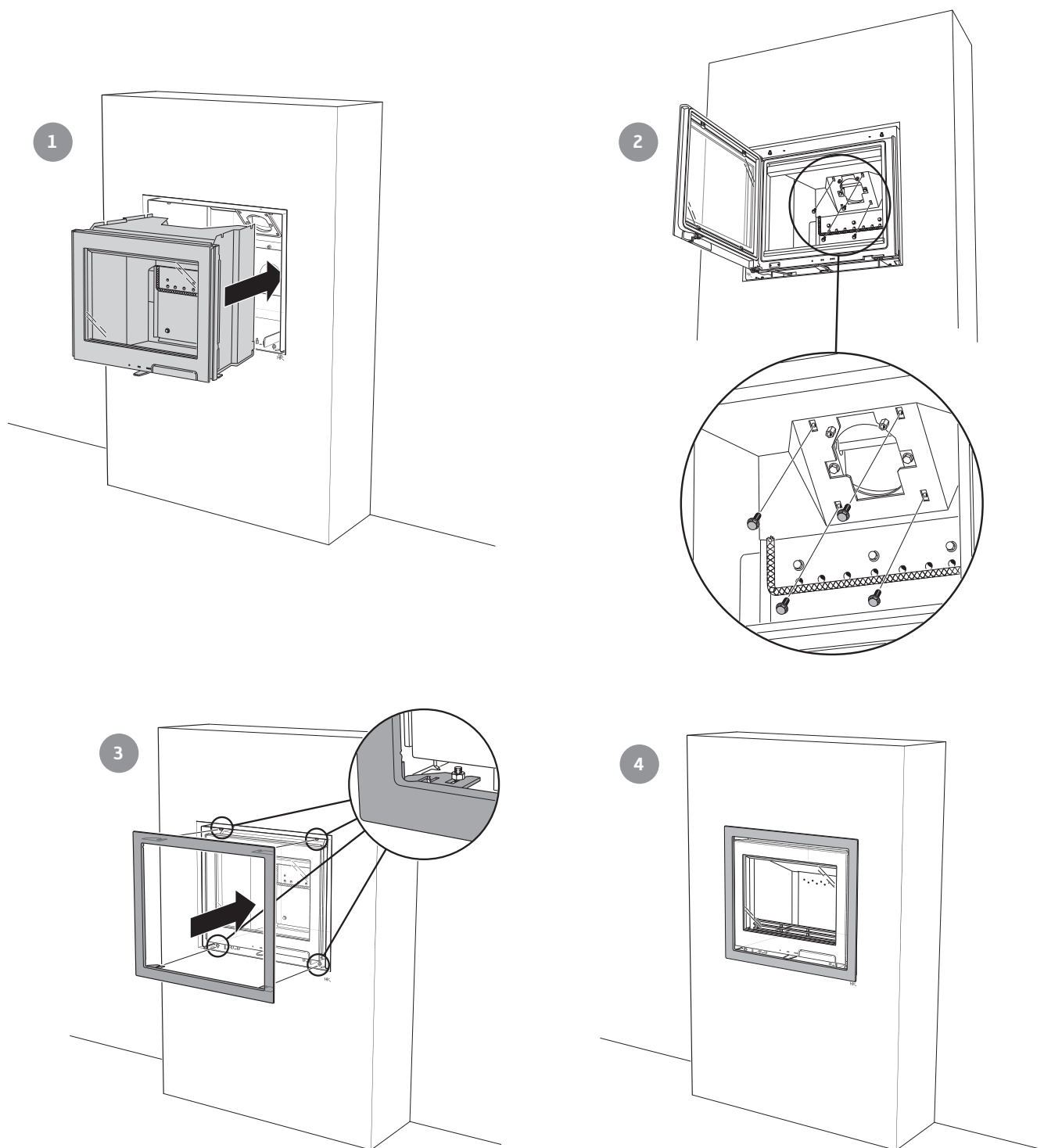
3



4







Monter de indvendige dele igen i omvendt rækkefølge.

Besigtigelse af installationen

Det er meget vigtigt, at installationen besigtiges af en autoriseret kontrollant, før indsatsen tages i brug. Læs endvidere "Fyringsvejledning", før der tændes op første gang.



Fyringsvejledning

Korrekt fyring

Contura i6 er beregnet til brug som en sekundær varmekilde i boligen. Det er vigtigt at bruge den rigtige mængde brænde, især ved optænding. Ved første optænding bør man derfor bruge en vægt for at se og lære, hvor meget 1,5 kg optændingsbrænde fylder. Kontroller også, hvor meget normal- og maksimummængden fylder.

Indsatsen er kun beregnet til at blive fyret med lukket låge. Åbn altid lågen langsomt og forsigtigt for at ikke at suge røg ud på grund af trykændringen i ildstedet.

Indsatsen fungerer forskelligt, afhængigt af skorstenens trækforhold. Det tager normalt nogle fyringer at finde den rigtige indstilling af luftspjældet.

Brænde i de rigtige mål

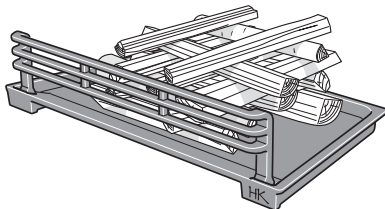
Vær opmærksom på, at hvis der bruges for lidt brænde ved optænding, eller hvis brændet er kløvet for groft, så opnår man ikke den rigtige arbejdstemperatur i brændkammeret. Konsekvensen af forkert optænding bliver dårlig forbrænding med kraftig soddannelse, eller at ilden går ud, når lågen lukkes.

Optændingsbrænde: Fint kløvet brænde

Længde: 25-33 cm

Diameter: 3-4 cm

Mængde pr. optænding: 1,5 kg (ca. 12-15 fint kløvede stykker)



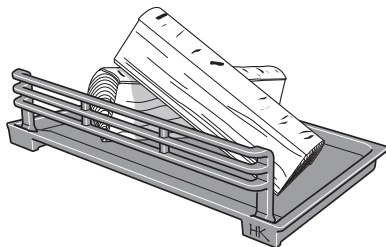
Brænde: Kløvet brænde

Længde: 25-33 cm

Diameter: 7-10 cm

Normalmængde: 1,5 kg/time (maks. 1-2 stk. pr. ilægning)

Maksimalmængde: 2,3 kg/time (maks. 2-3 stk. pr. ilægning)



Vigtigt!

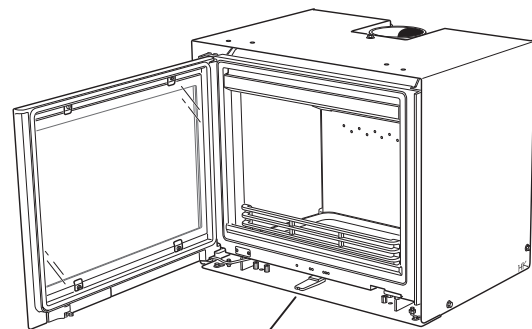
Det er vigtigt, at brændet hurtigt begynder at brænde. Hurtig antændelse af brændet opnås ved at åbne forbrændingsluftspjældet helt eller ved at lade lågen stå på klem i et lille stykke tid. Hvis brændet kun ulmer, giver det dårlig forbrænding og kraftig røgdvikling, som i værste fald kan forårsage en eksplosionsagtig antændelse af røggasserne, hvilket kan beskadige ildstedet.



Optænding

Hvis huset har mekanisk ventilation, skal der åbnes et vindue i nærheden af ildstedet før optænding. Lad vinduet stå åbent, indtil ilden har fået fat.

1. Åbn forbrændingsluftspjældet helt.
2. Læg nogle sammenkrøllede aviser eller optændingsblokke samt ca. 1,5 kg fint kløvet brænde i brændkammeret. Brændet skal stables på kryds og tværs.
3. Tænd op.
4. Stil lågen i optændingsposition, dvs. den placeres, således at der dannes en spalte på ca. 10 mm mellem låge og indsatsens krop.
5. Når ilden har fået ordentligt fat efter ca. 10-15 minutter, lukkes lågen helt.
6. Der skal først fyldes brænde på, når optændingsilden er blevet til en glødebund.



Forbrændingsluftspjæld
Lukket ← → Maks. åben

Pålægning af brænde

1. Åbn lågen nogle få cm, og lad undertrykket i brændkammeret udjævne sig i nogle sekunder, før lågen åbnes helt.
2. Læg et eller to stykker brænde på med en samlet vægt på cirka 1,5 kg. Det ene stykke brænde lægges diagonalt og det andet parallelt med bagvæggen. Luk derefter lågen. Forbrændingsluftspjældet skal stå helt åbent i ca. 5 min., indtil brændestykkerne er blevet sorte og brænder ordentligt.
3. Hvis der ønskes langsommere forbrænding, kan tilførslen af forbrændingsluft mindskes. Nominel effekt på 5 kW opnås normalt, når luftindtagsspjældet er 50 % åbent, og der fyres med to stykker brænde. I dette tilfælde er det vigtigt, at luftindtagsspjældet står helt åbent de første ca. 5 min., så brændet bliver ordentligt antændt, inden tilførslen af forbrændingsluft mindskes. En forudsætning for at kunne regulere effektafgivelsen er en tyk glødebund og en høj temperatur i brændkammeret. Når brændet er brændt ned til gløder, er tiden inde til at lægge nyt brænde på.
Forudsætningerne for regulering af forbrændingen varierer afhængigt af temperaturen i brændkammeret og trækket i skorstenen.

Vedligeholdelse

Ikke for stor ild

Flammerne må ikke være for store. En ild med store flammer er ikke økonomisk og giver endvidere høje røggasttemperaturer, som kan beskadige indsatsen og skorstenen. Anbefalet brændemængde ved normalfyring er 1,5 kg/time. Den største tilladte brændemængde er 3 kg/time ved fyring med kløvet birk eller en anden type løvtræ med ca. 18 % fugtindhold. Ved fyring med samme mængde fyrretræ opnås væsentlig højere temperaturer i brændkammeret. Maksimal fyring i længere perioder forkorter indsatsens levetid, og ved overskridelse af den størst tilladte brændemængde, kan dele af indsatsen blive beskadiget. I så fald dækker garantien ikke.

Valg af brændsel

Alle typer træ, såsom birk, bøg, eg, elm, ask, fyrretræ og frugtræ, kan anvendes som brændsel i indsatsen. Forskellige træsorter har forskellige densiteter – jo højere densitet brændet har, jo højere er energiværdien. Bøg, eg og birk har den højeste densitet.



Brændets fugtindhold

Frisk brænde består af op til 50 % vand. En del af vandet cirkulerer frit mellem fibre, og en del er bundet i cellerne. Brændet skal altid tørres, så det frie vand fordamper. Når fugtindholdet er faldet til under 20 %, er brændet parat til brug. Hvis man fyrer med brænde med et højere fugtindhold, går en stor del af brændets energiindhold til at koge vandet ud. Hvis brændet er fugtigt, bliver forbrændingen også dårlig, og der dannes sod- og tjærebælægninger i skorstenen, som i værste fald kan forårsage skorstensbrand. Derudover dannes der også en sodbelægning på brændeovnens glas, og naboerne generes.

For at man kan være sikker på, at brændet er tørt, skal træet fældes om vinteren og lagres under tag, hvor der er god udluftning. Brændestakken må aldrig dækkes med en presenning, der ligger ned til jorden, idet presenningen vil fungere som et tætsluttende låg, der forhindrer brændet i at tørre. Opbevar altid en mindre mængde brænde indendørs i nogle dage før brug, så overfladefugten på brændet kan nå at fordampe.

Hvad du IKKE må fyre med

Du må aldrig bruge trykimprægneret træ, malet eller limet træ, spånplader, plast eller flerfarvede brochurer til at fyre med. Fælles for disse materialer er, at der under forbrænding kan dannes saltsyre og tungmetaller, der er skadelige for miljøet og ildstedet. Saltsyren kan også angribe stålet i skorstenen eller murværket i en muret skorsten.

Ved fyring kan glassene blive tilsodede – også, når der fyres med tørt brænde med et fugtindhold på 15-20 %. Ved regelmæssig rengøring er det oftest tilstrækkeligt at tørre glasset af med tørt papir. Hvis soden har siddet i længere tid på glasset, fjernes den lettest med et rengøringsmiddel eller et specielt sodrensemiddel. Disse midler kan købes i dagligvarebutikker eller hos den lokale brændeovnsforhandler.

Brug aldrig rengøringsmidler, der indeholder slibemidler, da glassene kan tage skade.

Når asken skal tømmes, skal man sikre sig, at der ikke er gløder tilbage i asken. Asken skal opbevares i en brandsikker beholder med låg i mindst en uge, inden den bortskaffes.

Støbejernsdele rengøres med stålborste.

Kontrol af tætningerne er vigtigt af hensyn til forbrændingen i ovnen, idet slidte tætninger giver dårligere forbrænding ved at brændeovnen trækker "falsk luft" ind.

Lakerede dele på indsatsen kan rengøres med en fugtig klud, evt. med lidt opvaskemiddel. Skader på lakerede dele, f.eks. mindre ridser, kan udbedres med Conturas udbedringsmaling. Kontakt forhandleren.

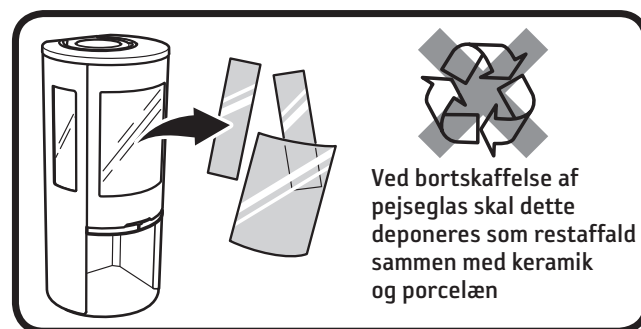
Det kan være nødvendigt at udskifte dele, der sidder tæt på selve arnestedet. Det gælder for eksempel ovnbeklædningen. Levetiden for disse dele afhænger af, hvor meget og på hvilken måde indsatsen er blevet anvendt.

Når indsatsen er ny

Når indsatsen er ny, kan der forekomme en speciel lugt. Denne stammer fra en bestemt oliebelægning og fra overskudsfarve, der kan sidde tilbage på metalpladerne. Lugten forsvinder helt efter nogle fyringer.

Affaldshåndtering

Indsatsens emballage består af bølgepap, træ og en lille smule plast. Materialet skal kildesorteres og indleveres til genindvinding.



Mulige årsager til driftsforstyrrelser og afhjælpning af disse

Dårligt træk i indsatsen efter montering

- Kontroller, at skorstenens længde opfylder Conturas anbefaling, som er mindst 3,5 m.
- Kontroller, at der ikke er noget i skorstenen, som blokerer røggasserne, og at der ikke er et hus eller træ i nærheden, som påvirker vinden omkring skorstenen.
- Kontroller skorstenens areal (gælder for eksisterende stenskorstene). Arealet skal være 120-175 cm².

Det er svært at få gang i ilden, og ilden dør eventuelt ud efter kort tid

- Dette kan skyldes, at brændet ikke er tilstrækkeligt tørt. Kontroller brændet.
- En anden årsag kan være undertryk i huset, f.eks. hvis emhætten i køkkenet eller anden mekanisk ventilation anvendes. Åbn et vindue i nærheden af indsatsen under optænding. Prøv også at tænde nogle sammenkrøllede aviser inde i brændkammeret for at sætte gang i trækket.
- Lufttilførslen udefra kan være helt eller delvis tilstoppet. Tag slangen af, og forsøg at tænde op ved hjælp af forbrændingsluft fra rummet.
Kontroller, at forbrændingsluftspjældet står i den rette position, se retningslinjerne.
- Indsatsens røgdugtag kan være tilstoppet af sod, hvilket kan forekomme efter skorstensfejning. Tag røgvendepladen ud og kontroller.
- Gennemgå til sidst fyringsvejledningen endnu en gang. Den anvendte mængde brænde kan være for lille, og glødebunden er derfor blevet for lille og kold til at tænde det næste brænde, der lægges på.

Der afsættes unormalt meget sod på glasset

Der afsættes altid sodbelægninger på glasset, og for hver fyring afsættes der yderligere et tyndt lag. Sodbelægninger på glasset skyldes hovedsagelig tre faktorer:

- Brændet er fugtigt, hvilket medfører en dårlig forbrænding med heraf følgende stor røgdudvikling.
- Temperaturen i brændkammeret er for lav, hvilket medfører ufuldstændig forbrænding og dårligt træk i skorstenen.
- Betjeningen er ikke korrekt – måske stod lågen ikke i optændingsstilling de første ca. 15 minutter.

Kontroller brændets fugtindhold, og sørg for, at der er en god glødebund – gennemgå fyringsvejledningen en gang til.

Periodevis lugt af røg i indsatsens omgivelser

Dette kan skyldes, at vinden slår ned i skorstenen og sker oftest ved en bestemt vindretning, når det blæser. En anden årsag kan være, at lågen har været åbnet, når der er godt gang i brændet.

Misfarvning af lakerede dele

Hvis der forekommer misfarvning af nogle af de lakerede dele, skyldes det, at temperaturen i brændkammeret har været for høj. Årsagen til den forhøjede temperatur kan være, at den maksimalt tilladte brændemængde er blevet overskredet, at der har været anvendt uhensigtsmæssigt brænde (f.eks. bygningsaffald, store mængder kløvet spildtræ osv.). Garantien gælder ikke for sådanne skader.

Opstår der problemer, som du ikke selv kan afhjælp, kontaktes forhandleren eller skorstensfejeren.

Ved hjælp af disse råd til korrekt fyring håber vi, at du får glæde af din Contura-indsats på en behagelig, rentabel og problemfri måde.

SKORSTENSFEJNING

Fejning af skorstenskanaler og -tilslutning skal altid foretages af en skorstensfejer. Rensning af pejseindsatsen kan f.eks. ske ved skrabning og/eller børstning. Det er imidlertid mest hensigtsmæssigt at anvende en sodstøvsuger.

I tilfælde af eller ved mistanke om skorstensbrand skal forbrændingsluftspjældet og lågen lukkes. Kontakt om nødvendigt brandvæsenet for slukning. Efter skorstensbrand skal skorstenen altid besigtiges af en skorstensfejer.



- Under brug bliver visse af indsatsens overflader meget varme og kan medføre forbrændinger ved berøring.
- Vær også opmærksom på den kraftige varmeudstråling gennem lågeglasset.
- Hvis der anbringes brændbart materiale nærmere end den angivne sikkerhedsafstand, kan der opstå brand.
- Hvis brændet kun ulmer, kan det forårsage en eksplosionsagtig antændelse af røggasserne med risiko for såvel materielle skader som personskader.

Contura

NIBE AB · Box 134 · 285 23 Markaryd · Sverige
www.contura.eu

Contura forbeholder sig ret til når som helst at ændre farver, materialer, mål og modeller uden forudgående varsel. Din forhandler kan give dig den seneste information. Brændeovne, som vises i brochurerne, kan være udstyret med ekstraudstyr.