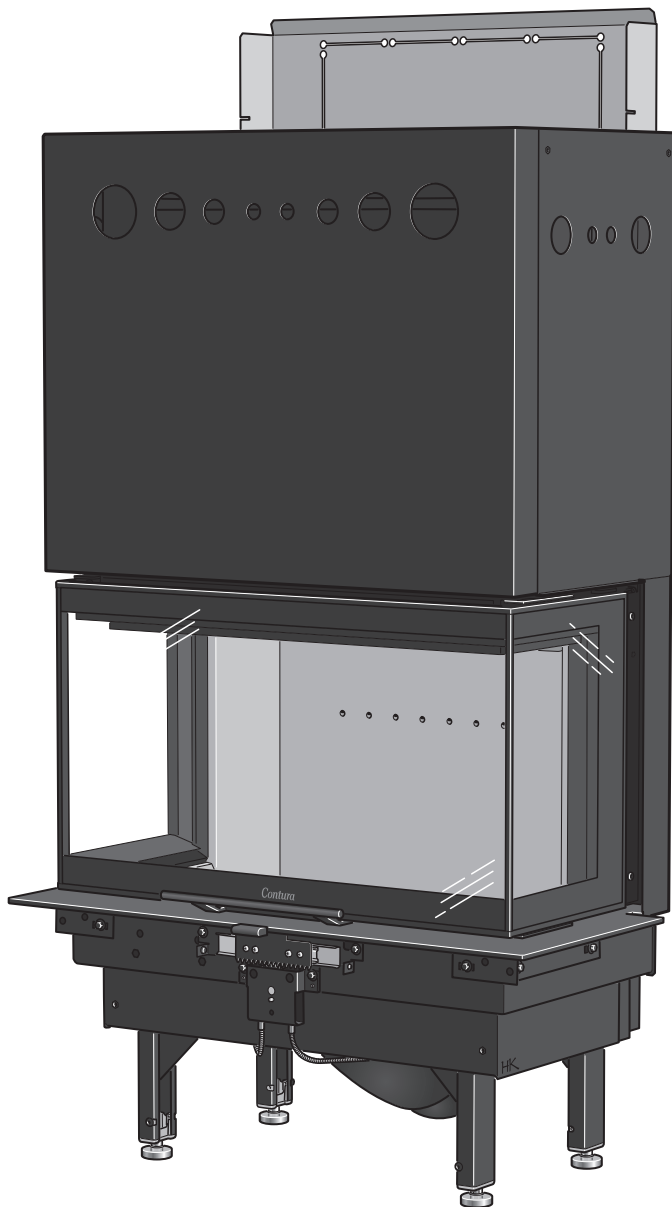


Fyrings- vejledning



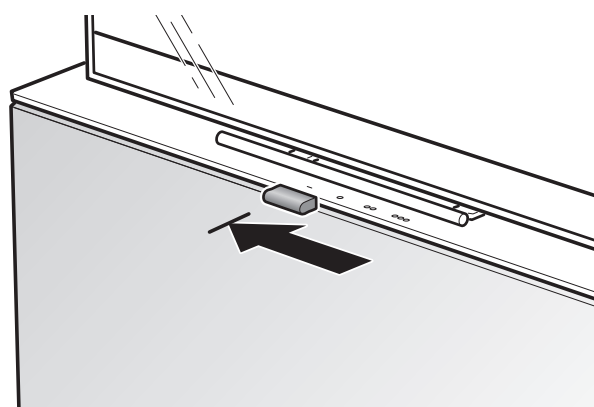
Korrekt fyring

Det er vigtigt at bruge den rigtige mængde brænde, især ved optænding. Ved første optænding bør man derfor bruge en vægt for at se og lære, hvor meget 2,3 kg optændingsbrænde fylder. Kontroller også, hvor meget normal- og maksimummængden fylder. Indsatsen skal fyres med lukket låge på grund af risikoen for at der suges røg ud. Åbn altid lågen langsomt og forsigtigt for ikke at suges røg ud på grund af trykændringen i ildstedet. Indsatsen fungerer forskelligt, afhængigt af skorstenens trækforhold. Det tager normalt nogle fyringer at finde den rigtige indstilling af luftspjældet.



Spjældet

Denne indsats har et tilluftspjæld, som kan lukkes helt, position "-". Spjældet skal stå i denne position, i perioder når indsatsen ikke benyttes. Dette forhindrer at luften kan strømme gennem skorstenen, når brændeovnen ikke er i brug, hvilket væsentligt mindsker risikoen for kondens og at varm rumluft slipper ud gennem skorstenen. Under fyring må spjældet imidlertid aldrig stå i den position, hvor der lukkes helt for lufttilførslen. Det er også absolut forbudt at forsøge at slukke brændeovnen ved at lukke spjældet. Sørg for, at alle gløder er brændt ud, før spjældet sættes i positionen "-".



Optænding

Vær opmærksom på, at hvis der bruges en for lille mængde brænde ved optænding, eller hvis brændet er kløvet for groft, så opnår man ikke den rigtige arbejdstemperatur i brændkammeret. Konsekvensen af forkert optænding bliver dårlig forbrænding med kraftig soddannelse, eller at ilden går ud, når lågen lukkes.

Hvis huset har mekanisk ventilation, kan det være nødvendigt at åbne et vindue i nærheden af ildstedet før optænding. Lad vinduet stå åbent, indtil ilden har fået fat.

1. Åbn spjældet til maks.
2. Optændingsilden skal bestå af ca. 10-12 pinde af varierende mål med en samlet vægt på ca. 2,3 kg. Byg optændingsilden op ved at lægge pindene på kryds og tværs. Læg de kraftigste i bunden og fyld på, således at de fineste pinde ligger øverst, og placer optændingsblokken i midten.
3. Tænd op, og luk lågen helt.

Optændingsbrænde:

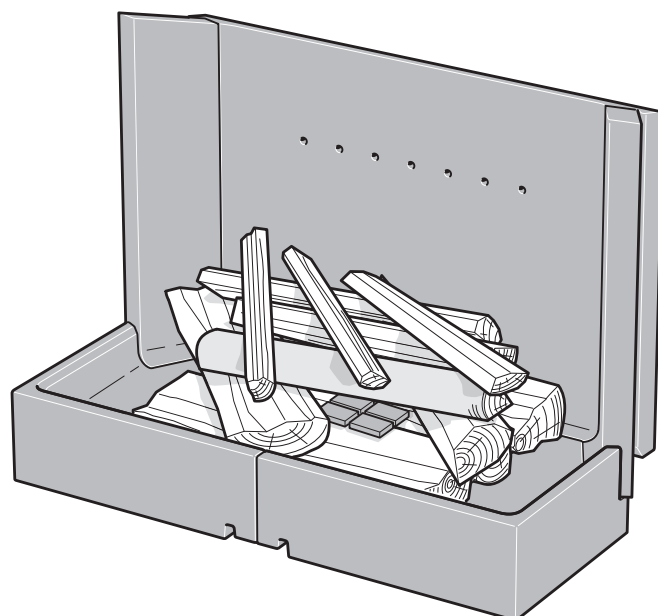
Fint kløvet brænde

Længde: 25-35 cm

Diameter: 3-5 cm

Mængde pr. optænding: 2,3 kg

(ca. 10-12 fint kløvede stykker)



Pålægning af brænde

Påfyldning af brænde efter optænding skal foretages lige inden optændingsilden er blevet til gløder. Ved første og anden påfyldning af brænde efter optænding anbefales det at benytte 3 stykker for at opbygge en ordentlig glødebund og få brændeovnen op i driftstemperatur. Når der er opbygget en ordentlig glødebund, kan man efterfølgende lægge 2 stykker brænde ind ad gangen.

1. Åbn lågen.
2. Læg et stykke brænde diagonalt på bunden, og placer de resterende stykker oven på dette.
3. Spjældet skal stå helt åbent, indtil brændet er blevet sort og brænder ordentligt. Dette kan tage omkring 3-5 min. Derefter kan spjældet lukkes til. Forudsætningerne for regulering af forbrændingen varierer afhængigt af brændkammeretemperatur, træets fugtindhold og skorstenstræk.
4. Der opnås en nominel effektafgivelse på 8 kW, når forbrændingsluftspjældet står på 2 prikker. 2 stykker brænde på i alt 2 kg lægges i en gang hver 50 minutter.
5. Den laveste effektafgivelse opnås, når forbrændingsluftspjældet står på 1 prik og 2 stykker træ brænder. I dette tilfælde er det vigtigt, at forbrændingsluftspjældet står helt åbent de første ca. 3-5 min., så brændet når at blive ordentligt antændt, inden tilførslen af forbrændingsluft mindskes. En forudsætning for at kunne regulere effektafgivelsen er en tyk glødebund og en høj temperatur i brændkammeret. Når brændet er brændt ned til gløder, er tiden inde til at lægge nyt brænde på.

Brænde:

Kløvet brænde

Længde: 25-50 cm

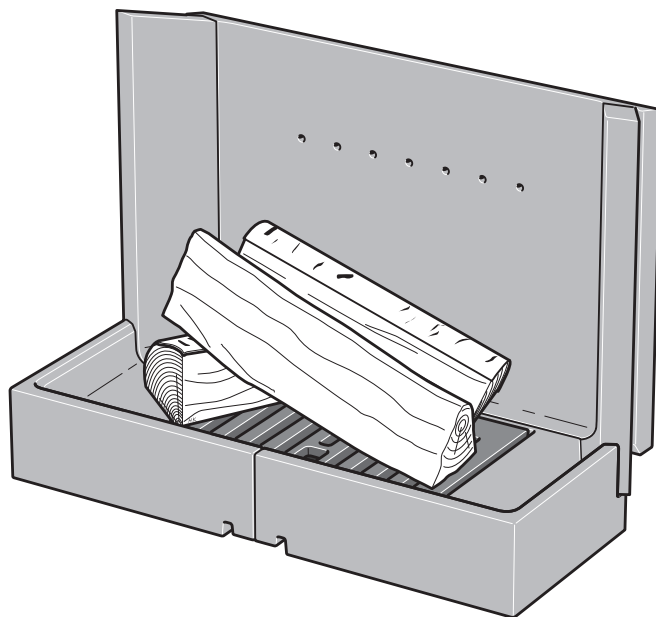
Diameter: 6-9 cm

Normalmængde: 2,5 kg/time

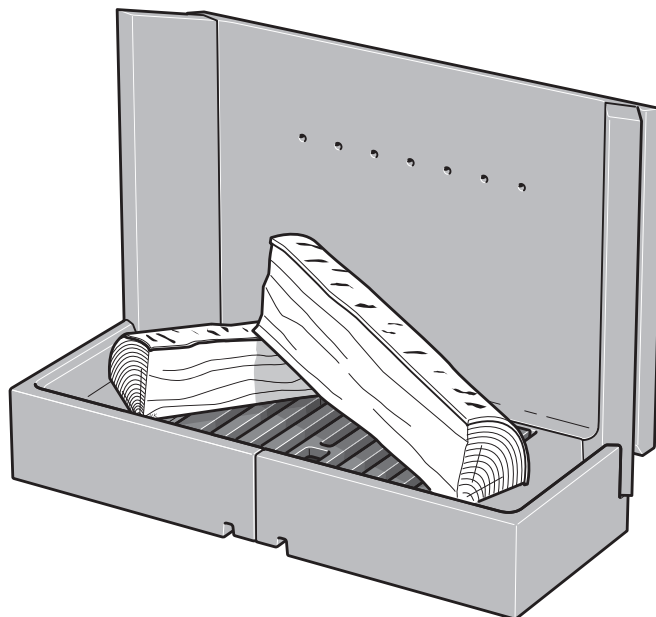
Maksimalmængde: 3,5 kg/time

(maks. 3 stk. pr. ilægning. Maks. 3 kg pr. ilægning).

Første og anden pålægning



Efterfølgende pålægninger



HURTIG ANTÆNDING

Det er vigtigt, at brændet hurtigt begynder at brænde. Hurtig antændelse af brændet opnås ved at åbne forbrændingsluftspjældet helt eller i et lille stykke tid. Hvis brændet kun ulmer, giver det kraftig røgudvikling, som i værste fald kan forårsage en eksplosionsagtig antændelse af røggasserne, hvilket kan beskadige ildstedet.

FØRSTE FYRING

Indsatsen kan afgive en vis lugt, som skyldes overflødig farve og resterende oliebelægning på pladerne. Lugten forsvinder helt efter nogle fyringer.



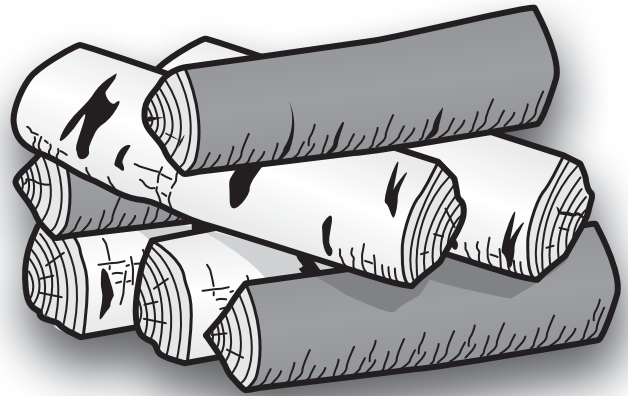
Valg af brændsel

Alle typer træ, såsom birk, bøg, eg, elm, ask, fyrretræ og frugttræ, kan anvendes som brændsel i indsatsen. Forskellige træsorter har forskellige densiteter – jo højere densitet brændet har, jo højere er energiværdien. Bøg, eg og birk har den højeste densitet.

Brændets fugtindhold

Frisk brænde består af 50 % vand. En del af vandet cirkulerer frit mellem fibre, og en del er bundet i cellerne. Brændet skal altid tørres, så det frie vand fordamper. Når fugtindholdet er faldet til under 20 %, er brændet parat til brug. Hvis man fyrer med brænde med et højere fugtindhold, går en stor del af brændets energiindhold til at koge vandet ud. Hvis brændet er fugtigt, bliver forbrændingen også dårlig, og der dannes sod- og tjærelægninger i skorstenen, som i værste fald kan forårsage skorstensbrand. Derudover dannes der også en sodbelægning på indsatsens glas, og naboejerne generes. For at sikre sig, at brændet er tørt, bør træet fældes om vinteren og lagres om sommeren under tag på et sted med god udluftning.

Brændestablen må aldrig dækkes med en presenning, der ligger i kontakt med jorden, idet presenningen vil fungere som et tætsluttende låg, der forhindrer brændet i at tørre. Opbevar altid en mindre mængde brænde indendørs i nogle dage før brug, så overfladefugten på brændet kan nå at fordampe.



Hvad du IKKE må fyre med

Du må absolut aldrig bruge fossile brændstoffer, trykimprægneret træ, malet eller limet træ, spånplader, plast eller flerfarvede brochurer til at fyre med. Fælles for disse materialer er, at der under forbrænding kan dannes saltsyre og tungmetaller, der er skadelige for miljøet og ildstedet. Saltsyren kan også angribe stålet i skorstenen eller murværket i en muret skorsten. Undgå også at fyre med bark, savspåner eller andet ekstremt fint kløvet træ undtagen ved optænding. Denne form for brændsel giver let overtænding med for højt effektudtag som resultat.

Stearinlys

Benyt ikke stearinlysrester som brændsel. Smeltet stearin løber ned i brændeovnens spjældsystem, og spjældet bliver da ubrugeligt. Denne reparation bliver meget bekostelig.

IKKE TIL STORE FLAMMER

Brændkammeret i indsatsen er relativt set stort. Årsagen er, at det skal være muligt at benytte større stykker brænde. Det er imidlertid forbudt at fylde indsatsen med brænde. Hvis der lægges for meget brænde i med flere stykker end anbefalet, vil der opstå overtænding med iltunderskud, hvilket fører til: Sodede glas, for højt effektudtag, hvilket kan beskadige indsatsen/omramningen, kraftig røg og høj røggastemperatur, hvilket kan beskadige skorstenen. Anbefalet brændemængde ved normalfyring er 2,5 kg/time, og den største tilladte brændemængde er

3,5 kg/time, maks. 3 kg træ pr. ilægning, hvilket gælder ved fyring med maks. 2 stykker kløvet birk eller anden type løvtræ med ca. 18 % fugtindhold pr. ilægning. Ved anvendelse af samme brændemængde som ovenfor anført, men med f.eks. fyrretræ, opnås betydeligt højere temperaturer i forbrændingskammeret. Ved maksimal fyring i længere perioder forkortes brændeovnens levetid, og ved overskridelse af den størst tilladte brændemængde, kan dele af indsatsen blive beskadiget. I så fald dækker garantien ikke.

VEDLIGEHOELDELSE AF ILDSTED

Ved fyring kan glassene blive tilsodet – også, når der anvendes tørt brænde med et fugtindhold på 15-20 %. Ved regelmæssig rengøring er det oftest tilstrækkeligt at tørre glasset af med tørt papir. Hvis soden har siddet i længere tid på glassene, fjernes den nemmest med et rengøringsmiddel eller et specielt sodfjerningsmiddel. Disse midler kan købes i dagligvarebutikker eller hos den lokale brændeovnsforhandler. Brug aldrig rengøringsmidler, der indeholder slibemidler, eller som er ætsende mod printet eller malet glas. Disse kan beskadige glasset/malingen. Benyt heller ikke rengøringsmidler, som indeholder natriumhydroxid, da disse virker ætsende på tætningslister.

Når askeniveauet i askeskuffen er nået op til de firkantede huller, skal askeskuffen tømmes. Når askeskuffen skal tømmes, skal man sikre sig, at der ikke stadigvæk er gløder i asken. Løft risten, og vip den bagud (se illustration). Askeskuffen kan derefter løftes lige op. Asken skal opbevares i en brandsikker beholder med låg i mindst en uge, inden den bortskaffes. Risten og andre dele af støbejern rengøres med en stålbørste.

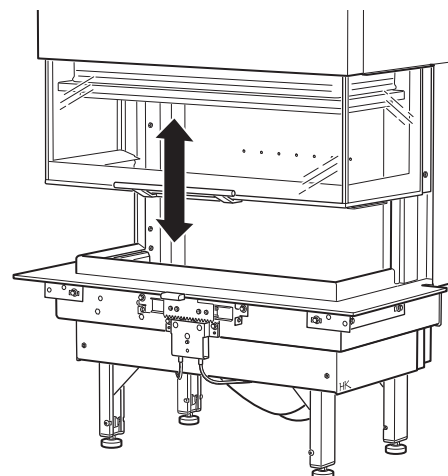
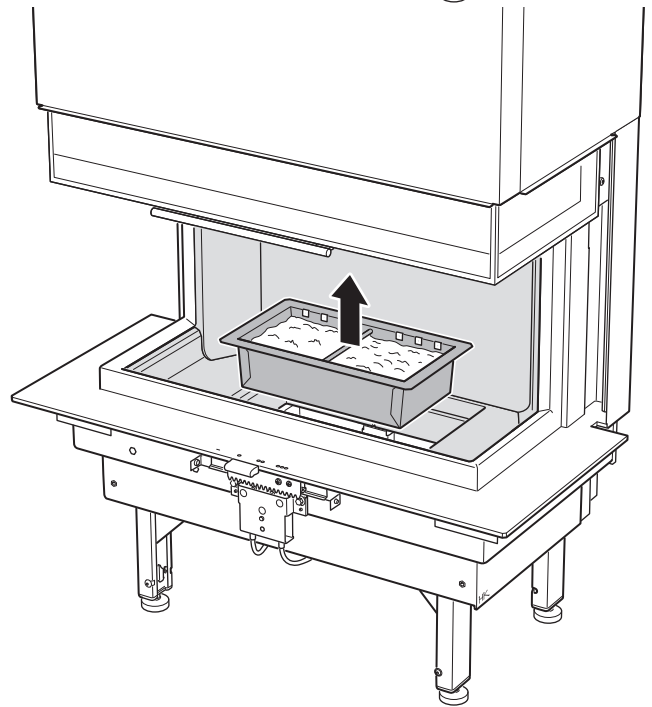
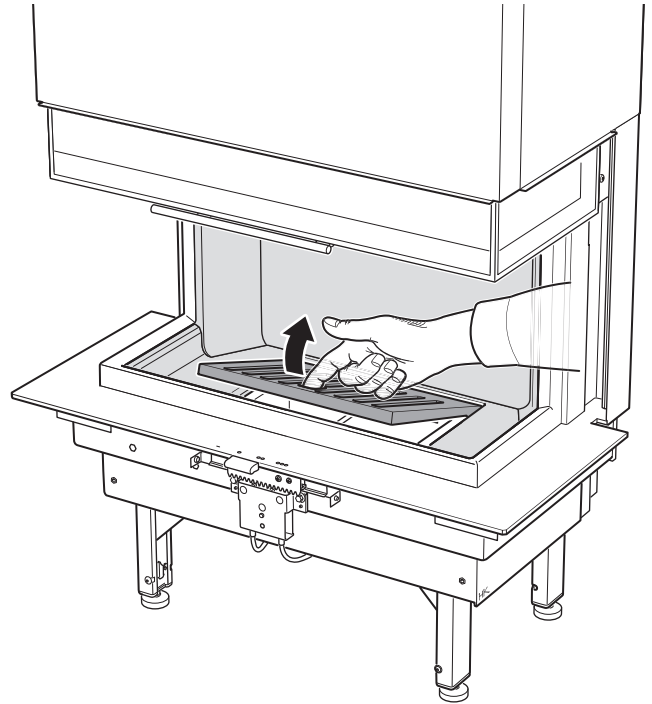
Til normal vedligeholdelse hører også at løfte ovnbeklædningen ud en gang om året, og rengøre den for aske, som er kommet ind under og bag bunddelene.

Kontrol af tætningerne er vigtigt af hensyn til forbrændingen i ovnen – slidte tætninger giver dårligere forbrænding, da brændeovnen i så fald trækker "falsk luft" ind.

Lakerede dele på indsatsen kan rengøres med en fugtig klud, evt. med lidt opvaskemiddel. Skader på lakerede dele, f.eks. mindre ridser, kan udbedres med Conturas udbedringsmaling. Kontakt forhandleren.

Da der hele tiden er et stort luftflow gennem indsatsens omramning – kold rumluft suges ind, og varm luft ledes ud – kan der samle sig støv i omramningens luftindtag. Derfor bør man rengøre disse regelmæssigt.

Det kan være nødvendigt at udskifte dele, der sidder tæt på selve arnestedet. Det gælder for eksempel ovnbeklædning og riste. Levetiden for disse dele afhænger af, hvor meget og på hvilken måde indsatsen er blevet anvendt.



Det er vigtigt, at lågen lukkes på korrekt vis. Hvis lågen åbnes delvist gentagne gange kan skinnerne komme ud af position og gøre det vanskeligt at lukke lågen korrekt. Skinnerne kan let sættes tilbage ved at åbne lågen fuldstændigt op, og derefter lukke den igen i én afbrudt bevægelse.

Mulige årsager til driftsforstyrrelser og afhjælpning af disse

Dårligt træk i indsatsen efter montering

- Kontroller, at skorstenens mål svarer til det, der er angivet i monteringsvejledningen.
- Kontroller, at der ikke er noget i skorstenen, som blokerer røggasserne, og at der ikke er et hus eller træ i nærheden, som påvirker vinden omkring skorstenen.

Det er svært at få gang i ilden, og ilden dør ud efter kort tid

- Dette kan skyldes, at brændet ikke er tilstrækkeligt tørt. Kontroller brændet.
- En anden årsag kan være undertryk i huset, f.eks. hvis emhætten i køkkenet eller anden mekanisk ventilation anvendes.
Åbn et vindue i nærheden af ildstedet under optænding.
Prøv også at tænde noget sammenkrøllet avis i brændkammeret for at sætte gang i træk.
- Kontroller, at forbrændingsluftspjældet er maks. åbent.
- Kontroller at askeskuffen ikke er overfyldt. En overfyldt askeskuffe vil blokere dele af brændeovns lufttilførsel.
- Efter skorstensfejlning, kan det ske, at brændeovns røgdugtag er tilstoppet af sod. Tag røgvendepladen ud og kontroller.
- Endelig bør fyringsvejledningen gennemgås igen. Måske er den anvendte mængde brænde for lille, og glødebunden er derfor blevet for lille og kold, så den ikke afgiver tilstrækkelig varme til at tænde det næste brænde, der lægges på.

Der afsættes unormalt meget sod på glasset

Der afsættes altid en vis sodbelægning på glassene, og for hver fyring afsættes der yderligere et tyndt lag. Sodbelægninger på glassene skyldes hovedsageligt tre ting:

- Brændet er fugtigt, hvilket medfører en dårlig forbrænding med heraf følgende stor røgdudvikling.
- Temperaturen i brændkammeret er for lav, hvilket medfører ufuldstændig forbrænding og dårligt træk i skorstenen.

Periodevis lugt af røg i ildstedets omgivelser

Dette kan skyldes, at vinden slår ned i skorstenen og sker oftest ved en bestemt vindretning, når det blæser. En anden årsag kan være, at lågen åbnes, inden skorstenen er blevet varm og der er opnået tilstrækkeligt træk.

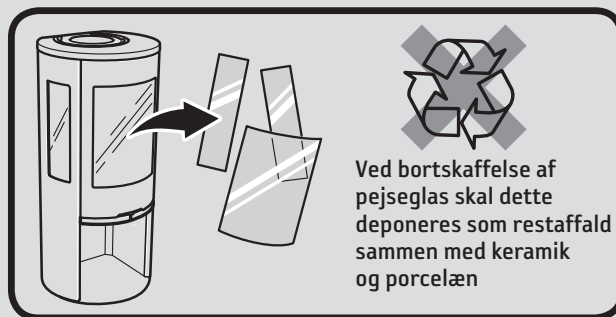
Misfarvning af lakerede dele

Hvis der forekommer misfarvning af de lakerede dele, skyldes det, at temperaturen i brændkammeret har været for høj. Årsagen til den forhøjede temperatur kan være, at den maksimalt tilladte brændemængde er blevet overskredet, at der har været anvendt uhensigtsmæssigt brænde (f.eks. bygningsaffald, store mængder fint kløvet affaldstræ osv.). Garantien dækker ikke disse skader. Opstår der problemer, som du ikke selv kan afhjælp, kontaktes forhandleren eller skorstensfejeren.

Ved hjælp af disse råd til korrekt fyring håber vi, at du får glæde af din Contura-indsats på en behagelig, rentabel og problemfri måde.

Affaldshåndtering

Brændeovns emballage består af bølgepap, træ og en lille smule plast. Materialet skal kildesorteres og indleveres til genindvinding.



- Under brug kan visse af indsatsens overflader blive meget varme, hvilket kan medføre forbrændinger ved berøring.
- Vær også opmærksom på den kraftige varmeudstråling gennem lågeglasset.
- Hvis der anbringes brændbart materiale nærmere end den angivne sikkerhedsafstand, kan det medføre brand.
- Hvis brændet kun ulmer, kan det forårsage en eksplosionsagtig antændelse af røggasserne med risiko for såvel materielle skader som personskader.
- Askeskuffen skal tømmes, når den er fuld. Hvis man undlader dette, tilstoppes tilluften, hvilket giver ringere funktion. I alvorlige tilfælde kan asken komme ud gennem spjældet.

SKORSTENSFEJNING

Fejning af skorstenskanaler og -tilslutning skal altid udføres af en skorstensfejer. Rensning af indsatsen kan f.eks. ske ved skrabning og/eller børstning. Det er imidlertid mest hensigtsmæssigt at anvende en sodstøvsuger. For at få adgang til konvektionstoppens indvendige dele skal røgvendepladen og diffusor afmonteres. Se i monteringsvejledningen, hvordan dette foretages. I tilfælde af eller ved frygt for skorstensbrand skal forbrændingsluftspjældet og lågen lukkes. Kontakt om nødvendigt brandvæsenet for slukning. Efter en skorstensbrand skal skorstenen altid besigtiges af en skorstensfejer.

