

SE	Eldningsinstruktion	2
DE	Heizinstruktionen	7
NO	Fyringsinstruksjon	12
FR	Instructions d'allumage	17
DK	Fyringsvejledning	22
FI	Lämmitysohjeet	27
IT	Istruzioni per l'accensione	32
NL	Stookinstructies	37
GB	Lighting Instructions	42

Lighting Instructions



Ci7
C300

Contura

Accendere il fuoco nel modo giusto

Il tuo inserto Contura è stato concepito per essere usato come fonte di calore secondaria dell'abitazione. È importante usare la corretta quantità di legna, specialmente per l'accensione. Si consiglia di utilizzare una bilancia per le prime accensioni così da capire a quanti ceppi corrisponde la quantità di legna necessaria per l'accensione, cioè 2,0 kg circa. Controllare anche a quanti ceppi corrispondono le quantità normali e massime.

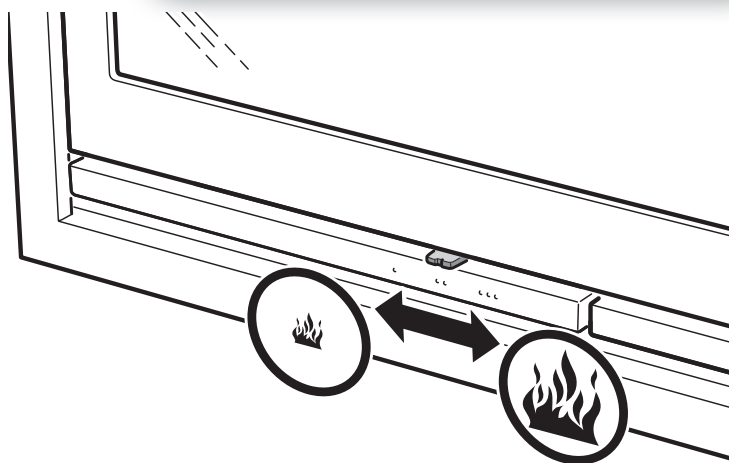
Il caminetto è progettato per essere utilizzato con lo sportello chiuso. Aprire sempre lo sportello con cautela e lentamente per evitare che i fumi si diffondano nella stanza a causa della differenza di pressione rispetto al focolare.

La combustione dipende dal tiraggio della canna fumaria e dalla qualità del legno. Si impara a regolare l'apertura della farfalla per l'aria e ad introdurre la quantità e le dimensioni corrette dei ceppi solo dopo alcune accensioni.



Regolazione aria

- Aprire la farfalla portando la regolazione verso destra.
- Chiudere la farfalla quando non si usa l'inserto, così da evitare l'uscita dell'aria dalla stanza e la formazione di condensa all'interno della canna fumaria.
- Non chiudere mai la farfalla prima che le braci si siano spente.



Accensione

Ricordare che se si usa una quantità troppo esigua di legna per l'accensione, oppure se la legna è tagliata troppo grossolanamente, la camera di combustione non raggiungerà la giusta temperatura di esercizio, di conseguenza l'accensione sarà difficoltosa con una cattiva combustione e grande produzione di fuliggine oppure lo spegnimento del fuoco quando si chiude lo sportello.

Se il focolare non ha una presa d'aria esterna, potrebbe essere necessario aprire una finestra nelle vicinanze del caminetto prima dell'accensione. Lasciare aperta la finestra per alcuni minuti finché il fuoco non arde bene.

1. Aprire interamente la regolazione dell'aria di combustione.
2. Impilare la legna piccola incrociata all'interno della camera di combustione.
3. Appoggiare un blocchetto accendifuoco al centro della pila e accenderlo.
4. Chiudere lo sportello. Sul vetro dello sportello può accumularsi un po' di fuliggine formata dalle braci. Questo è normale, e la fuliggine scompare in breve tempo.
5. Aggiungere legna non appena la legna di accensione si riduce ad un letto di braci.

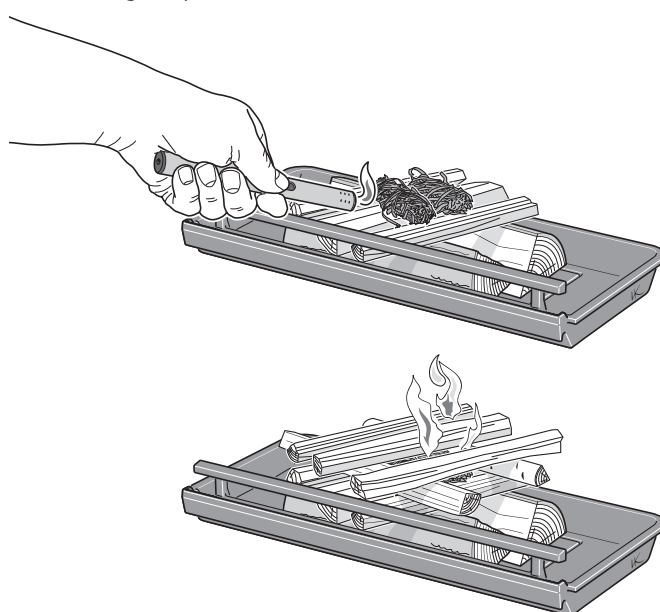
Legna di accensione:

Legna spaccata piccola

Lunghezza: 25-33 cm

Diametro: 2 - 5 cm.

Quantità per l'accensione: 2,0 kg
(circa 8-12 legnetti piccoli)



Alimentazione della legna

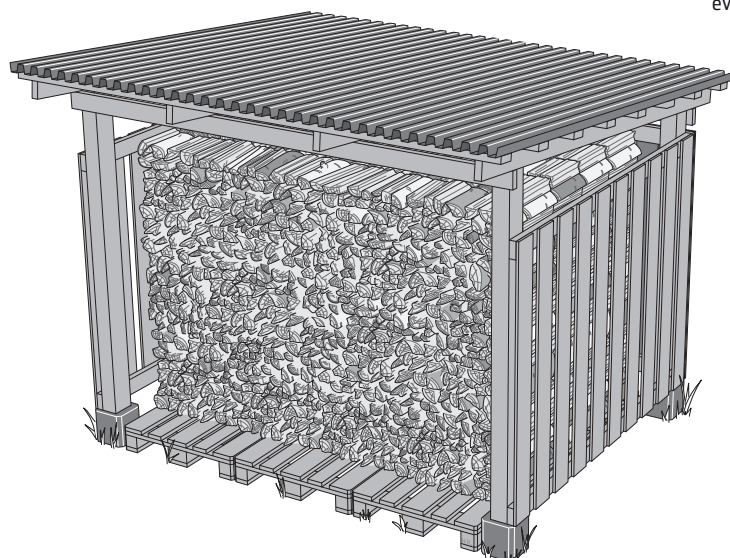
1. Aprire lo sportello di alcuni centimetri per alcuni secondi per consentire alla differenza di pressione nella camera di combustione di assestarsi prima di aprire interamente lo sportello.
2. Inserire 2-3 ceppi di legna per un peso totale di circa 1,6-1,8 kg. Posizionare la legna diagonalmente una sull'altra in modo che i ceppi prendano fuoco velocemente. Chiudere lo sportello.
3. Tenere completamente aperta la valvola dell'aria di combustione per 3-5 min. oppure finché i ceppi sono diventati completamente neri e bruciano bene. Se si desidera una combustione più lenta, si può ridurre l'apporto di aria. A seconda della temperatura nella camera di combustione e del tiraggio della canna fumaria, cambiano i presupposti per la regolazione della combustione.
4. La potenza media di 7 kW si ottiene con la farfalla dell'aria aperta del 50% e 2 ceppi per un totale di 1,6-1,8 kg.
5. La potenza minima emessa di 4-5 kW si ottiene con la farfalla dell'aria aperta del 30%. In questa condizione operativa è particolarmente importante che la farfalla dell'aria sia interamente aperta per i primi 3-5 minuti in modo che la legna arda bene prima di ridurre l'apporto di aria. Per mantenere una buona combustione, tenere sempre la farfalla aperta almeno al 30%. Un presupposto per regolare la potenza dell'inserito è che vi sia uno spesso strato di braci ardenti e un'alta temperatura all'interno della camera di combustione. Quando la legna è ridotta a braci ardenti, è il momento di inserire nuova legna.

IMPORTANTE!

È importante che la legna inizi ad ardere velocemente. Un'accensione veloce si ottiene aprendo interamente la regolazione dell'aria per qualche istante. Un quantitativo eccessivo di legna in fase di accensione provoca una grande produzione di fumo e nella peggiore delle ipotesi può provocare la rapida emissione di gas e conseguente danno al focolare.

Scelta del combustibile

Tutti i tipi di legna, come betulla, faggio, quercia, olmo, frassino, conifere e alberi da frutto possono essere usati come combustibile. Ciascuna tipologia di legna ha densità diversa: maggiore è la densità del legno e maggiore è il suo valore energetico. I tipi di legna a maggiore densità sono faggio, quercia e betulla.



Legna di mantenimento:

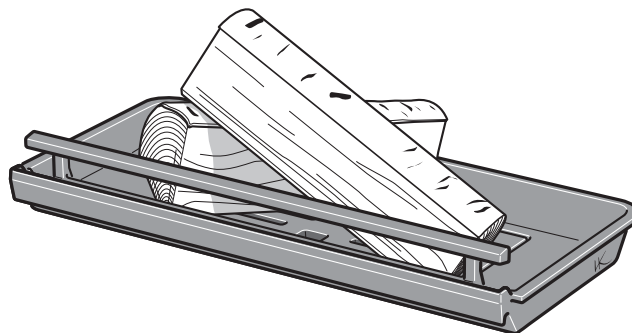
Legna spaccata media

Lunghezza: 25-50 cm

Diametro: 7 - 9 cm

Quantità normale: 2,1 kg/ora (2 ceppi)

Quantità massima: 2,7 kg/ora (max 3 ceppi per inserimento.)



Prima accensione

Quando l'inserito è nuovo può emettere un odore particolare. L'odore svanisce interamente dopo alcune accensioni.

Umidità della legna

La legna fresca è composta per il 50% da acqua. La legna deve sempre seccare in modo che l'umidità scenda sotto il 20%. Se si utilizza legna con umidità maggiore, gran parte dell'energia sviluppata dalla legna viene sprecata per far evaporare l'acqua. Inoltre con la legna umida la combustione è difficoltosa, con formazione di catrame nella canna fumaria e nel peggiore dei casi incendio della stessa. Oltre a ciò, i vetri della stufa si sporcano più rapidamente e la maggiore emissione di fumi disturba i vicini di casa.

Per assicurarsi che la legna che si usa sia secca, tagliare la legna a fine inverno e riporla per l'estate in un luogo arieggiato e riparato. Non coprire mai la catasta di legna con un telo cerato che arrivi fino al terreno perché questo non lascia passare l'aria impedendo alla legna di asciugare. Conservare sempre una quantità limitata di legna in casa per alcuni giorni prima di bruciarla, così che l'umidità superficiale della legna possa evaporare.



NON accendere il fuoco con...

È assolutamente vietato usare combustibili fossili, legno impregnato, verniciato o incollato, fogli di truciolare, plastica o opuscoli a colori come combustibile. La caratteristica comune di questi materiali è che durante la combustione emettono sostanze particolarmente nocive per l'ambiente e per il focolare. Evitare anche di alimentare il fuoco con legna estremamente fine, se non per l'accensione perché ha una combustione incontrollata. Questo tipo di legna comporta facilmente una sovralimentazione del fuoco e temperature eccessive.

Candele

Non usare residui di candela come combustibile. Quando si fonde, la cera delle candele cola nel sistema di ventilazione della stufa rendendolo inutilizzabile. La riparazione è molto costosa.

MANUTENZIONE DEL FOCOLARE

Spesso il vetro si sporca di fuliggine, anche se il fuoco viene alimentato con legna secca con umidità del 15-20%. Se si pulisce il vetro regolarmente, è sufficiente usare carta asciutta. Se la fuliggine rimane sul vetro a lungo, si può rimuovere con del detersivo oppure con un prodotto specifico, in vendita nei normali negozi oppure presso il vostro rivenditore locale. Non usare mai detersivi contenenti sostanze abrasive o con azione corrosiva sul vetro stampato o verniciato: potrebbero danneggiare il vetro/il colore. Non usare detergenti contenenti idrossido di sodio (soda caustica) poiché ha un effetto corrosivo sulle guarnizioni.

Quando si deve svuotare il cassetto della cenere, assicurarsi che non vi siano braci accese. Conservare la cenere in un recipiente ignifugo e dotato di coperchio per almeno una settimana prima di gettarla.

Pulire regolarmente anche il vano in cui va inserito il cassetto della cenere. La cenere caduta potrebbe ostacolare l'inserimento del cassetto.

Ripulire la griglia e gli altri componenti in ghisa del focolare con una spazzola di ferro.

Il controllo delle guarnizioni è importante dal punto di vista della combustione. Infatti le guarnizioni usurate peggiorano la combustione poiché il caminetto/il focolare aspira più aria di quanto non dovrebbe.

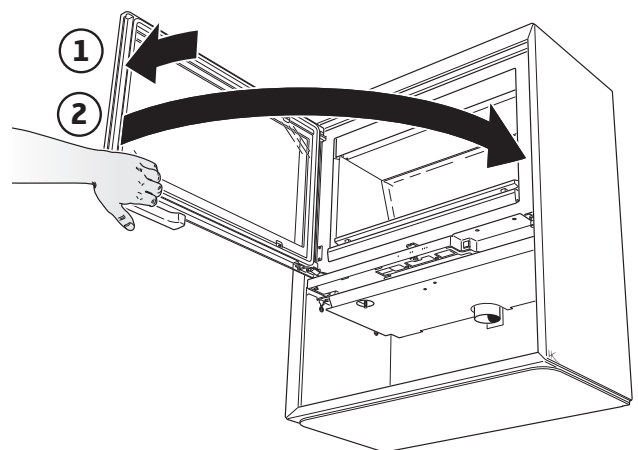
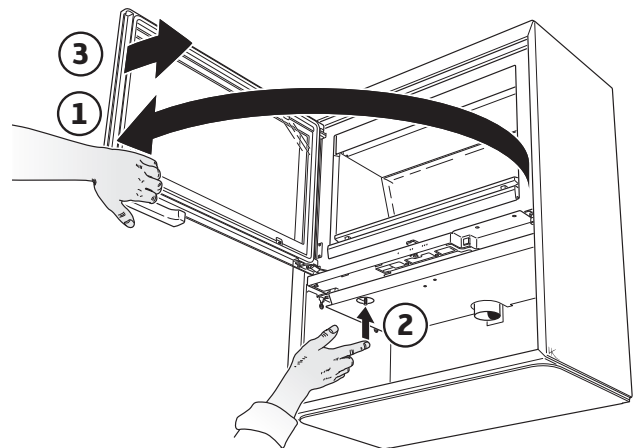
Le parti verniciate dell'insero possono essere lavate con un panno umido, eventualmente con poco detersivo per piatti. I danni alle parti verniciate, come piccole righe, possono essere riparati con la vernice speciale Contura. Contattare il rivenditore.

Poiché all'interno della stufa passa sempre un grande flusso d'aria (l'aria fredda della stanza viene aspirata e l'aria calda viene espulsa), si può depositare della polvere dietro e sotto la stufa. È importante pulirle periodicamente.

I componenti che si trovano a contatto con le fiamme talvolta devono essere sostituiti. Un esempio di tali componenti sono il rivestimento del focolare e la griglia. La durata della vita di questi componenti dipende da quanto e da come si utilizza l'insero.

Bloccaggio dello sportello

Lo sportello può essere bloccato in posizione aperta con un pulsante posto sotto la camera di combustione.



Problemi di funzionamento: possibili cause e soluzioni

Cattivo tiraggio dopo l'installazione

- Controllare la dimensione della canna fumaria in modo che corrisponda a quanto indicato nelle istruzioni di montaggio.
- Controllare che non vi siano oggetti nella canna fumaria che ostruiscano il passaggio dei fumi e che case o alberi nelle immediate vicinanze non influiscano sul passaggio dell'aria attorno al camino.

È difficile accendere il fuoco, che si spegne dopo breve tempo

- Controllare che la legna sia sufficientemente secca.
- Eccessiva depressione nell'abitazione, ad esempio a causa dell'uso di una cappa di aspirazione per la cucina oppure altra ventilazione meccanica. Aprire una finestra nelle vicinanze dell'inserito prima dell'accensione. Si può anche provare ad accendere alcuni giornali da mettere nella camera di combustione per far partire il tiraggio.
- Il condotto dell'aria può essere interamente o parzialmente ostruito dall'esterno. Staccare il tubo e provare ad accendere la stufa sfruttando l'aria della stanza.
- Controllare che la farfalla dell'aria sia aperta.
- La presa per i fumi della stufa può essere intasata dalla fuliggine: questo può verificarsi dopo la pulizia. Sollevare il deflettore fumi e controllare.
- Infine, ripassare le istruzioni per l'accensione. Potrebbe dipendere da una quantità troppo piccola di legna oppure dalle braci, troppo scarse e fredde per riuscire ad accendere l'altra legna inserita.

Si forma troppa fuliggine sul vetro

Sul vetro si forma sempre un certo deposito di fuliggine, che aumenta poco per volta dopo ogni accensione. La presenza di fuliggine sul vetro dipende principalmente da tre fattori:

- La legna è umida, brucia male e produce una grande quantità di fumo.
- La temperatura nella camera di combustione è troppo bassa e causa una combustione incompleta e un cattivo tiraggio della canna fumaria.
- Non si sono seguite le istruzioni sull'accensione e sul letto di braci.

Puzza di fumo nelle vicinanze del camino, ad intervalli

Si può verificare se il vento penetra nella canna fumaria con una particolare angolazione. Un'altra causa può essere l'apertura dello sportello quando le fiamme sono molto alte.

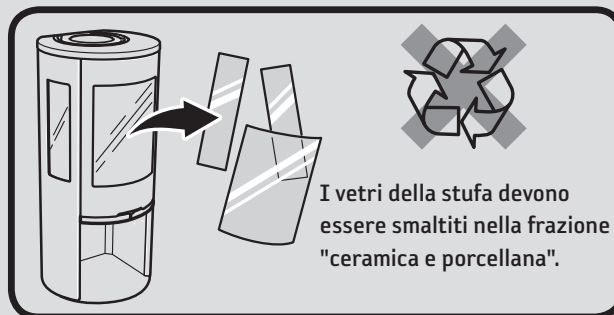
Le parti verniciate si sono scolorite

Le parti verniciate si scoloriscono a causa di temperature troppo elevate nella camera di combustione. La causa di temperature troppo elevate può essere il superamento della quantità massima di legna consentita oppure l'uso di combustibile non adatto (ad es. scarti edili, grandi quantità di legname di scarto in formato molto piccolo). La garanzia non copre questo tipo di danni. Se si verificano problemi che non è possibile risolvere in modo autonomo, si consiglia di rivolgersi al rivenditore oppure a un professionista specializzato.

Con questi consigli sull'accensione speriamo che l'utilizzo della tua stufa Contura sia piacevole, economico e privo di problemi.

Smaltimento dei rifiuti

L'imballaggio dell'insero è composto di cartone, legno e una piccola quantità di plastica. I materiali vanno differenziati e riciclati in modo corretto.



- Durante il funzionamento le superfici dell'insero diventano roventi, non toccare l'insero per evitare ustioni!
- Fare inoltre attenzione al forte calore irradiato dal vetro dello sportello.
- La presenza di materiale infiammabile a una distanza inferiore a quella di sicurezza indicata potrebbe provocare un incendio.
- Bruciare un quantitativo eccessivo di legna può provocare l'improvviso incendio di gas infiammabili, col rischio di danni a cose e persone.
- Svuotare il cassetto della cenere quando è pieno. Se questo non viene fatto, si riduce l'apporto d'aria all'insero con conseguente riduzione della potenza. Nei casi più gravi la cenere può infilarsi nella regolazione dell'aria.

RIMOZIONE DELLA FULIGGINE

La pulizia dei tubi e dei raccordi dovrebbe essere eseguita da un professionista. La pulizia della stufa può avvenire grattando e/o spazzolando l'interno, tuttavia lo strumento più idoneo è un aspirapolvere per fuliggine. Se si verifica o si teme l'incendio della canna fumaria, chiudere lo sportello e la regolazione dell'aria. Se necessario chiamare i vigili del fuoco per spegnere l'incendio. Dopo l'incendio della canna fumaria, questa deve sempre essere controllata da un termotecnico professionista.



Contura

NIBE AB · Box 134 · 285 23 Markaryd · Sweden
www.contura.eu

Contura si riserva il diritto di modificare senza preavviso le dimensioni indicate e le procedure descritte nelle presenti istruzioni. La versione più recente può essere scaricata da www.contura.eu

