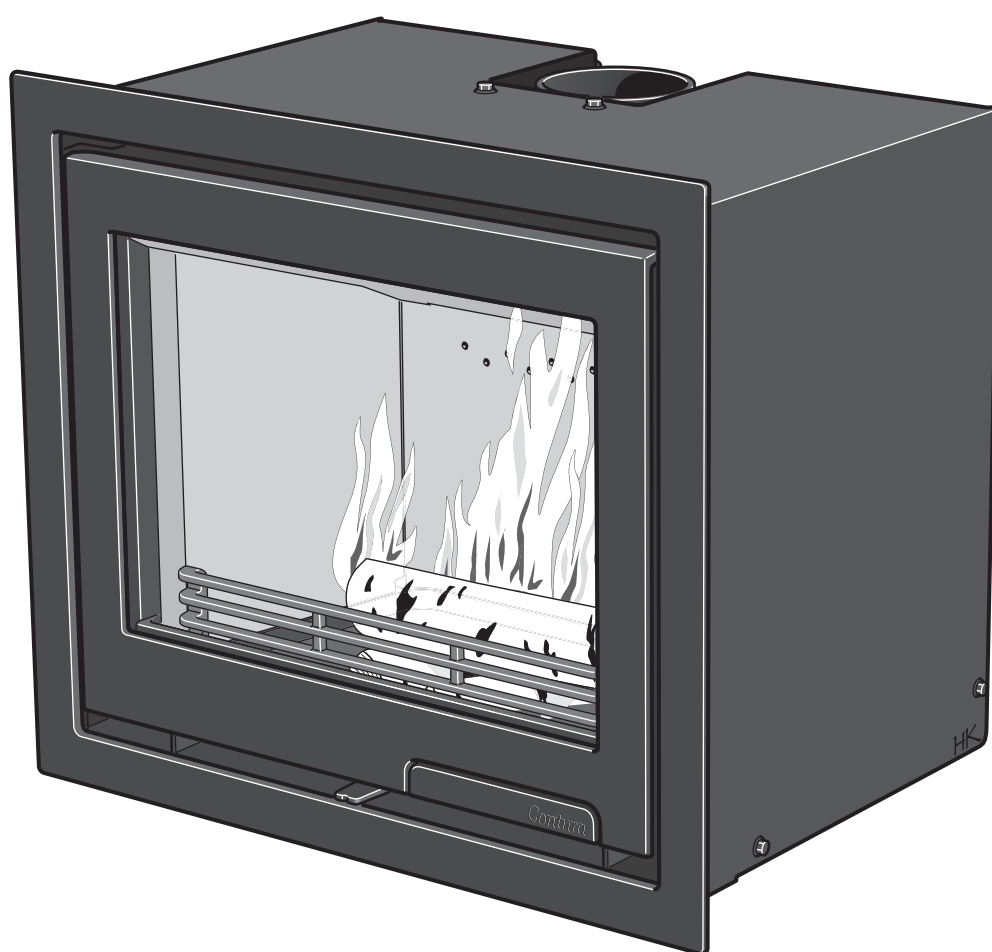


- Istruzioni di montaggio
- Istruzioni di accensione



C i6

Contura

Benvenuti in Contura.

Benvenuti nella famiglia Contura! Speriamo che il tuo nuovo inserto sarà di tuo gradimento. Il nuovo inserto Contura che hai acquistato è un inserto dal design senza tempo, costruito per durare a lungo. Contura ha una combustione pulita nel rispetto dell'ambiente e prestazioni brillanti nella produzione di calore.

Leggi attentamente le istruzioni di montaggio prima di iniziare l'installazione! La procedura migliore per accendere il fuoco è descritta nelle istruzioni di accensione.

Indice

<u>Istruzioni di montaggio</u>	
Dati tecnici / Dimensioni	84
Alimentazione dell'aria di combustione	85
Rivestimento dell'inserto	86
Esempi di rivestimento	87
Montaggio in caminetti aperti già esistenti	88
Smontaggio dei componenti interni	89
Montaggio	91
<u>Istruzioni di accensione</u>	
Accendere il fuoco nel modo giusto	94
Manutenzione	95
Possibili cause di malfunzionamento	96

NOTA:

Comunicare la nuova installazione agli enti locali competenti.

Il proprietario dell'abitazione è personalmente responsabile del rispetto delle norme di sicurezza obbligatorie e della certificazione dell'installazione da parte di un tecnico qualificato. Raccomandiamo di affidarsi ad un professionista specializzato anche per le successive e necessarie operazioni di pulizia della canna fumaria

ATTENZIONE!

L'inserto diventa molto caldo

Durante il funzionamento, alcune superfici dell'inserto raggiungono temperature molto elevate. Non toccarle per evitare ustioni. Fare inoltre attenzione al forte calore irradiato dal vetro dello sportello. La presenza di materiale infiammabile a una distanza inferiore a quella di sicurezza indicata potrebbe provocare un incendio. Bruciare un quantitativo eccessivo di legna può provocare l'improvviso incendio di gas infiammabili, col rischio di danni a cose e persone.

Scheda tecnica

Potenza 3-7 kW
 Potenza nominale 5 kW
 Livello di efficienza 78 %

Peso (kg) 80
 Larghezza (mm) 595
 Profondità (mm) 405
 Altezza (mm) 505

Certificato in conformità a:
 Standard europeo EN-13229 (DE/A),
 DINplus,
 Art. 15a B-VG secondo il Verbale di prova
 RRF- 29 12 3029
 Standard norvegese secondo SINTEF
 110-0391
 Certificato in Svezia secondo SITAC-xxxx

Da ricordare!

Montaggio da parte di personale specializzato

Questo manuale contiene le istruzioni per il montaggio e l'installazione dei nostri inserti. Per garantire il corretto funzionamento e la sicurezza dell'inserto, l'installazione dovrebbe essere effettuata da personale specializzato, per questo consigliamo di rivolgersi ai nostri rivenditori autorizzati.

Permessi

Prima di installare una stufa o una canna fumaria è necessario presentare una richiesta di permesso all'ente locale competente. Per consigli e indicazioni sulla richiesta di permesso, rivolgersi all'ente locale di competenza.

Supporto strutturale

Assicurarsi che la pavimentazione sulla quale poggierà l'inserto abbia una portata di carico sufficiente a sostenere il peso dell'inserto e della canna fumaria. Di solito, l'inserto e la canna fumaria possono poggiare su un normale pavimento in legno di una casa unifamiliare, a condizione che il peso totale non superi 400 kg.

Piastra di protezione per il pavimento

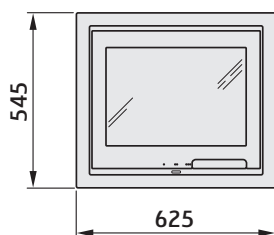
A causa del rischio di caduta di braci ardenti, i pavimenti in infiammabili devono essere protetti da una piastra. La piastra di protezione per il pavimento deve estendersi per 300mm davanti all'inserto e può essere in pietra naturale, cemento, metallo o vetro.

La distanza minima tra l'apertura dell'inserto e le parti infiammabili dell'edificio oppure gli arredi deve essere di almeno 1 metro.

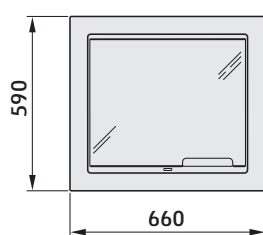
Dimensioni

C i6

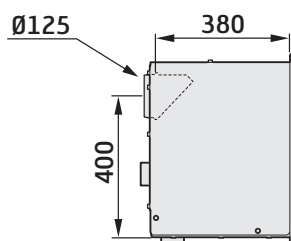
Frontale in ghisa



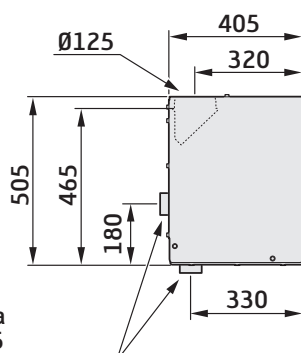
Frontale in vetro



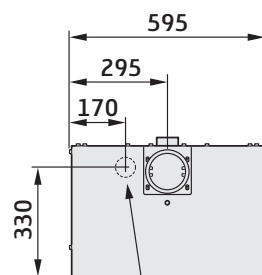
Misure per il collegamento



Collegamento alla canna fumaria - dal retro



Collegamento alla canna fumaria - dall'alto



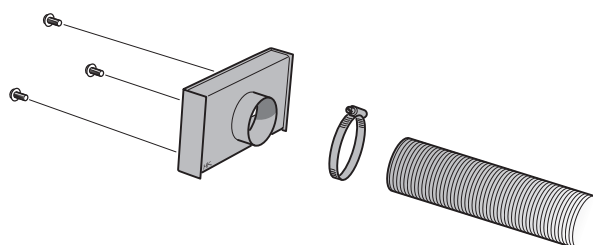
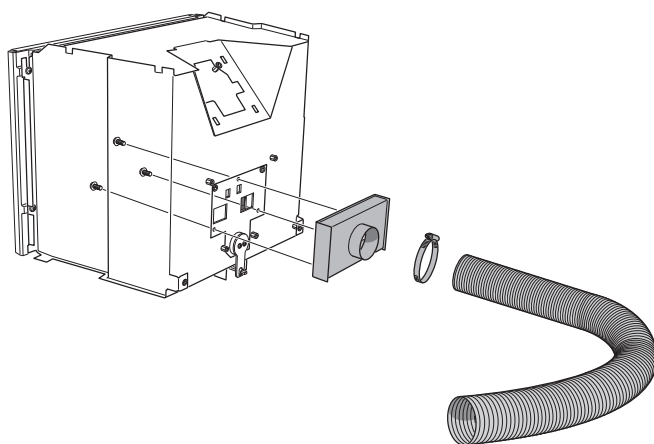
Bocchetta di presa d'aria esterna Ø65

Bocchetta di presa d'aria esterna Ø65

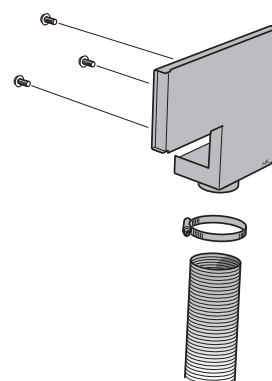
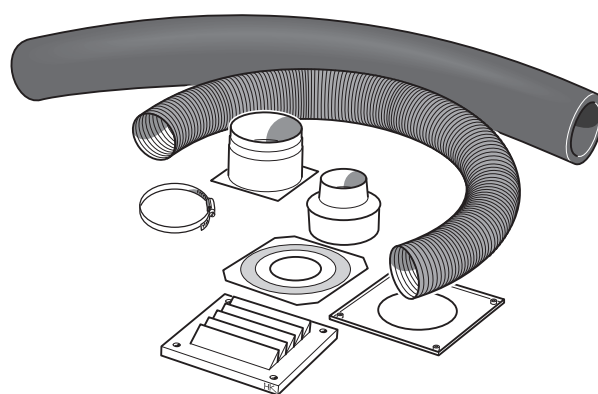
Alimentazione dell'aria di combustione

Per un funzionamento e uno scambio di calore ottimali, si consiglia un collegamento a una presa d'aria dall'esterno. Ad esempio la presa d'aria può essere fatta indirettamente tramite un valvola in una parete che dà all'esterno, oppure tramite un piccolo tubo collegato con la stufa che preleva l'aria di combustione dall'esterno (disponibile come accessorio).

Il raccordo per l'apporto d'aria ha un diametro esterno di $\varnothing 65$ mm. Quando la lunghezza del condotto supera 1 m, è necessario portare a 100 mm il diametro del tubo ed effettuare di conseguenza un'apertura nel muro più ampia. La quantità di aria consumata dalla combustione è circa $20 \text{ m}^3/\text{h}$.



Raccordo sul retro.
Si usa in presenza di spazio sul retro.



Raccordo dal basso
Si usa in mancanza di spazio sul retro.

Requisiti della canna fumaria

- L'inserto è conforme ai requisiti per il collegamento a canne fumarie predisposte per temperature dei fumi di scarico fino a 350° .
- Il diametro esterno del raccordo è 125 mm.
- L'inserto richiede un tiraggio di almeno -12 Pa . Il tiraggio è influenzato sia dalla lunghezza che dalla sezione della canna fumaria e dalla sua tenuta. La lunghezza minima consigliata per la canna fumaria è di 3,5 m con un'area della sezione trasversale pari a $120\text{-}175 \text{ cm}^2$ (125-150 mm di diametro).
- Una canna fumaria con angoli stretti e tratti orizzontali perde capacità di tiraggio. Il tratto massimo in orizzontale raccomandato per la canna fumaria è 1 m, a condizione che la lunghezza del tratto verticale sia almeno 5 m.
- La canna fumaria deve poter essere ripulita per tutta la sua lunghezza e le botole di ispezione devono essere facilmente accessibili.
- Controllare attentamente che la canna fumaria sia sigillata e che non vi siano perdite attorno alle botole di ispezione e ai raccordi.

Rivestimento dell'inserto

Per montare il rivestimento dell'inserto, tutte le pareti limitrofe non classificate come ignifughe o che per altri motivi sono considerate non idonee a sostenere un carico termico elevato, vanno protette con materiale non infiammabile secondo le specifiche sotto.

Tutte le staffe del materiale edile ignifugo vanno sigillate secondo il metodo indicato dal costruttore. Lo spazio tra l'inserto e il rivestimento va ventilato secondo le specifiche/i disegni dimensionali.

In caso di collegamento a una canna fumaria in acciaio dall'alto, fare riferimento alle istruzioni di montaggio fornite dal costruttore della canna fumaria. Rispettare le distanze di sicurezza tra i materiali infiammabili e la canna fumaria in acciaio. Lo sportello irradia un forte calore: non lasciare materiale infiammabile a meno di 1 m dallo sportello. Montando il rivestimento, il materiale edile non deve essere a contatto diretto dell'inserto poiché questo si dilata per il calore.

Requisiti per il materiale

Il materiale edile usato non deve essere infiammabile.

La conduttività termica λ deve essere max 0,14 W/mK.

Lo spessore del materiale edile deve essere min. 100 mm.

In caso le caratteristiche isolanti del materiale edile siano espresse come valore U, questo valore deve essere max 1,4 W/ m²K.

Lista di materiali adatti:

Calcestruzzo aerato: $\lambda = 0,12-0,14$

Vermiculite: $\lambda = 0,12-0,14$

Mattoni silico-calcarei: $\lambda = 0,09$

Scudo termico

Se il rivestimento deve arrivare al soffitto, è necessario collocare uno scudo termico sopra la bocchetta dell'aria di convezione, per evitare che l'aria calda si raccolga all'interno del rivestimento, nella parte più alta. La sigillatura va fatta al massimo 100 mm sopra il bordo superiore del bocchettone dell'aria di convezione, con lastre silico-calcaree da 20 mm o una lamiera con uno strato di lana di vetro di almeno 50 mm sopra.

Aria di convezione

L'aria di convezione effettua la ventilazione del rivestimento, raffredda l'inserto e soffia l'aria calda nella stanza. La somma totale della sezione effettiva in alto e in basso non può essere inferiore ai valori indicati. La presa d'aria va posta tra il livello del pavimento e il bordo inferiore dell'inserto, davanti o sui lati del rivestimento. La ventola dell'aria va posizionata sopra il bordo superiore dell'inserto, davanti o sui lati del rivestimento.

Se la presa dell'aria e la ventola sono collocate sui fianchi, per garantire un raffreddamento equilibrato dell'inserto le aree rispettivamente sul lato sinistro e destro

devono avere uguale dimensione.

Osservare la distanza minima al soffitto.

Aria di convezione, ingresso: 200 cm²


Aria di convezione, uscita: 200 cm²

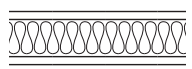
Zoccolo portante

Assicurarsi che la scatola di convezione sia collocata su uno zoccolo con portata di carico sufficiente a sostenere il peso dell'inserto e della canna fumaria. La canna fumaria può pesare sull'inserto per un massimo di 100 kg. Lo zoccolo non deve impedire il flusso di aria di convezione tra l'inserto e il rivestimento.

Esempi di rivestimento

C i6

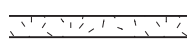
 Le dimensioni indicate sono le dimensioni minime consentite, se non diversamente indicato.



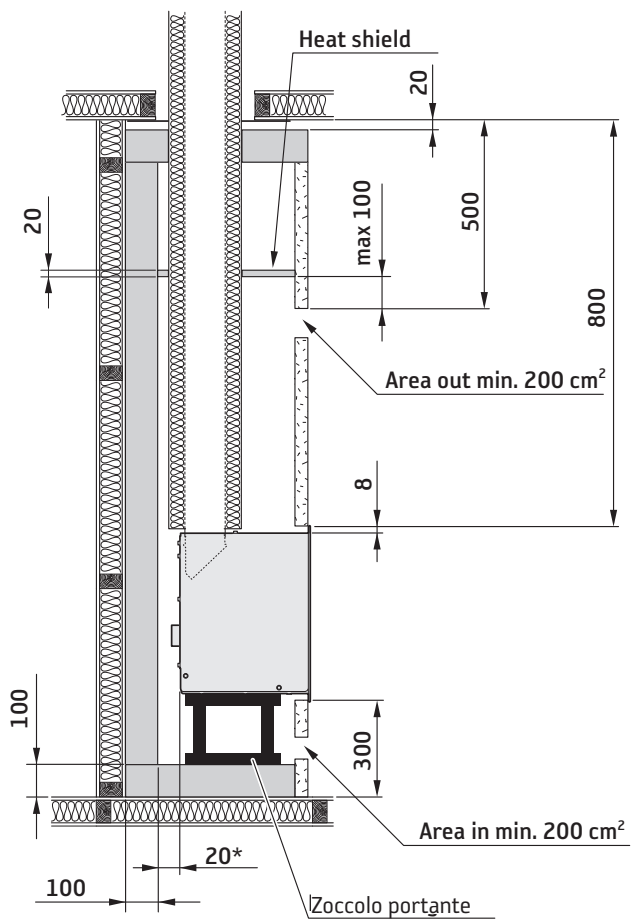
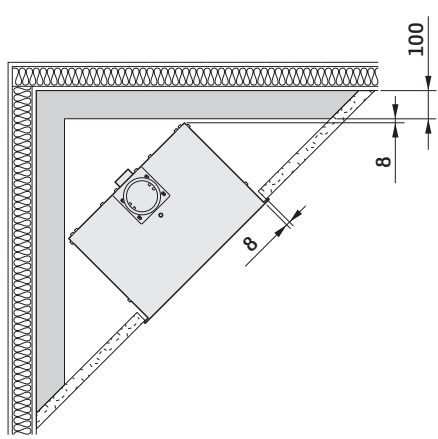
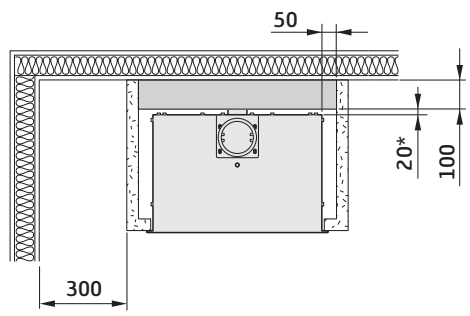
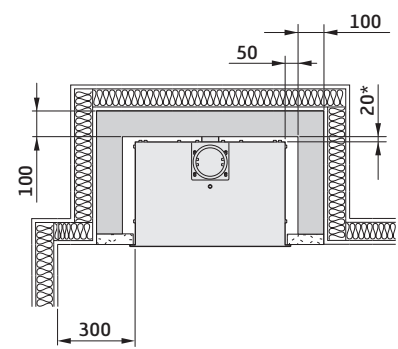
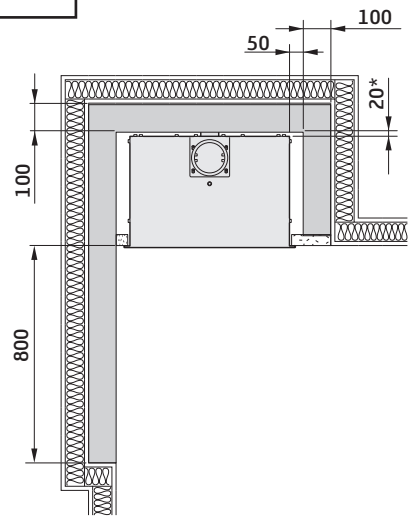
Parete in materiale incombustibile



Parete in materiale ignifugo, nell'esempio di rivestimento la parete è in calcestruzzo aerato da 100 mm.



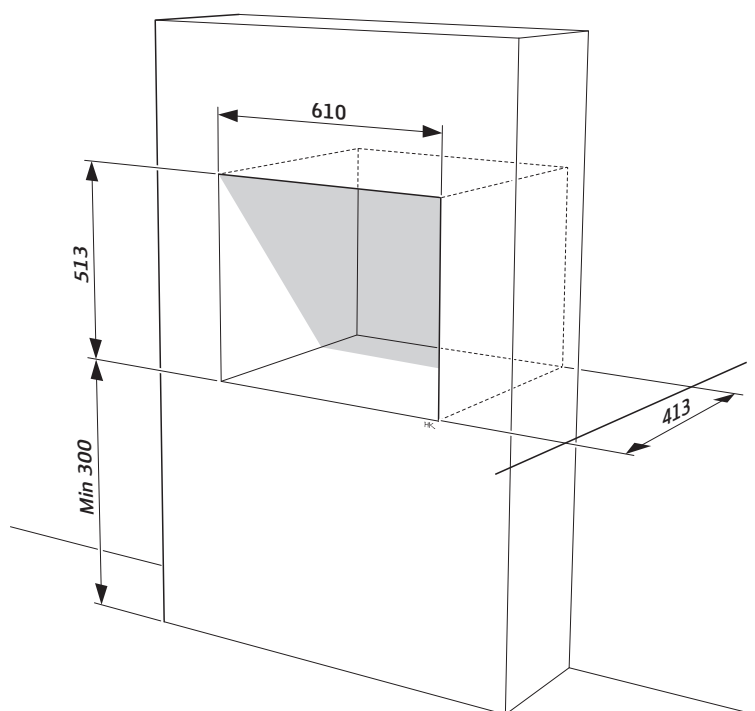
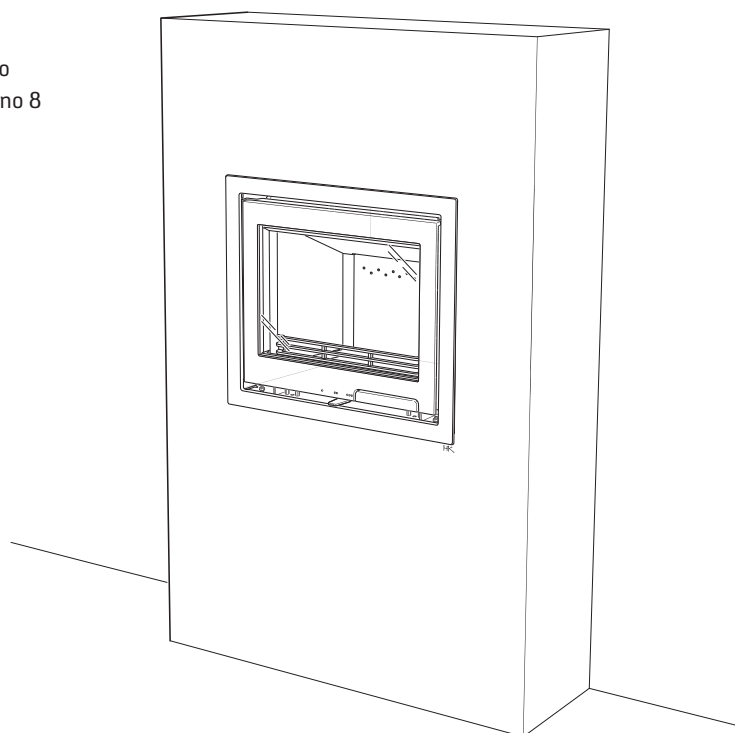
Parete in materiale ignifugo, non in contatto con materiale incombustibile. Nessun obbligo di spessore minimo.



*NOTA: 35 mm per il montaggio della canna fumaria Premodul semi-isolata.

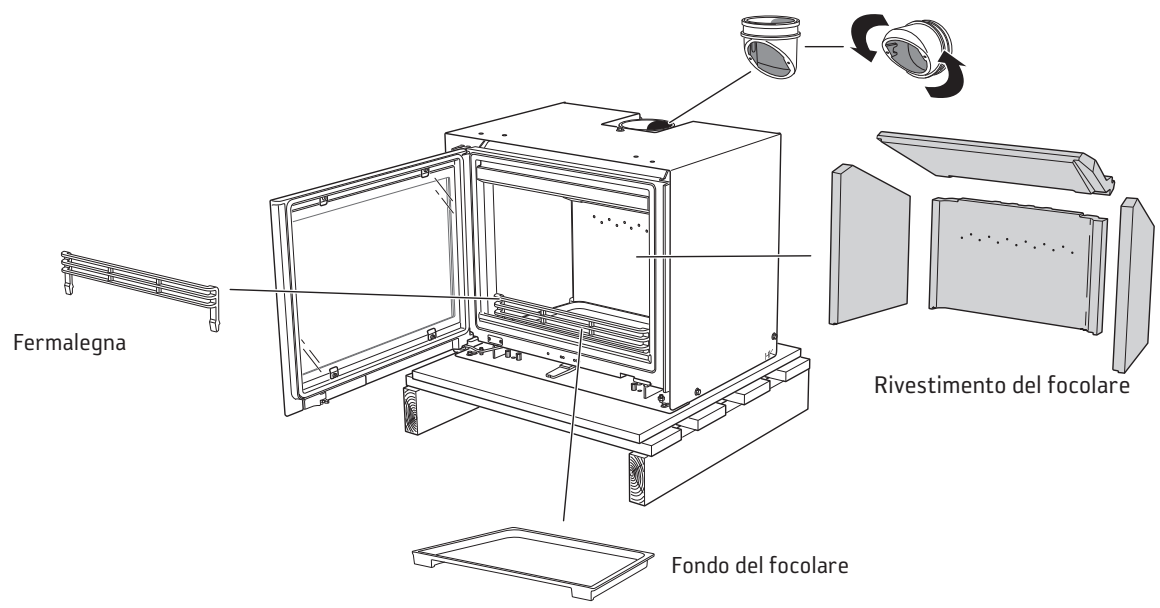
Montaggio in caminetti aperti già esistenti


L'inserto può essere installato in caminetti aperti già esistenti. Per favorire la normale dilatazione dell'inserto alle alte temperature, lasciare uno spazio libero di almeno 8 mm tutto attorno all'inserto.

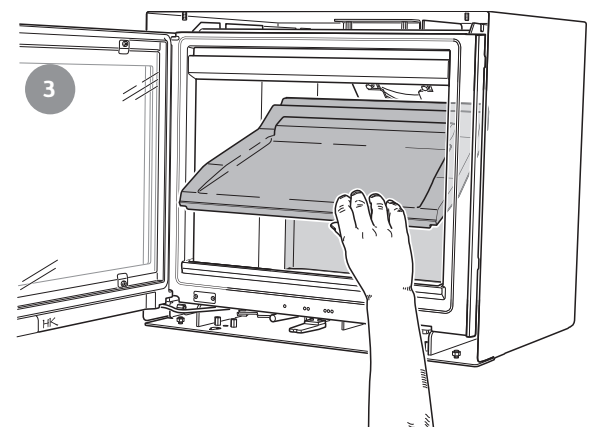
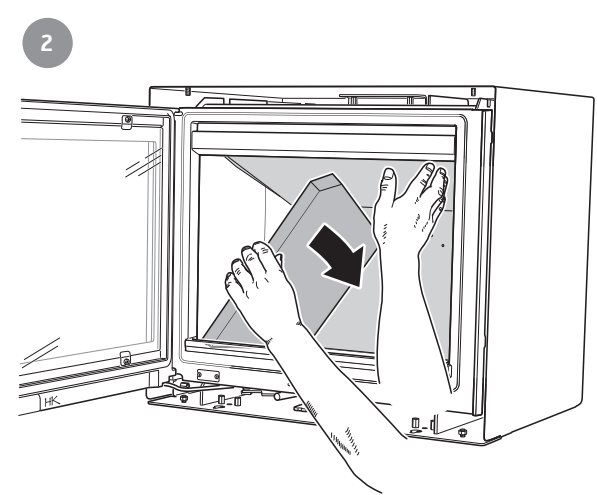
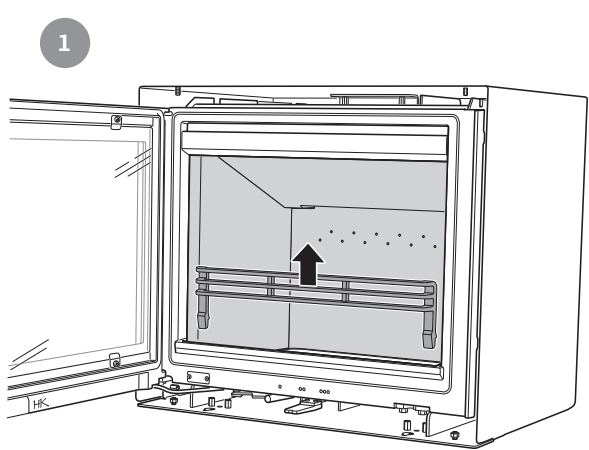


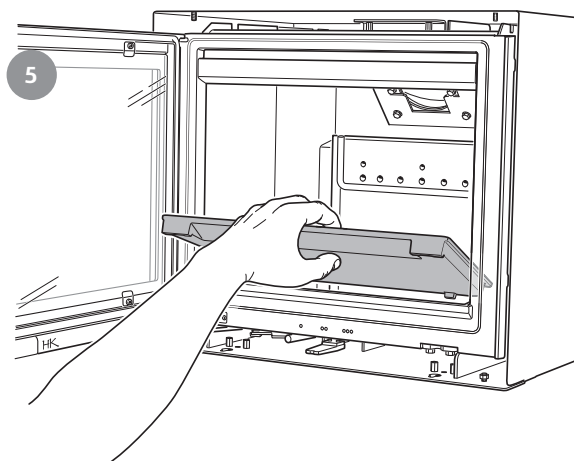
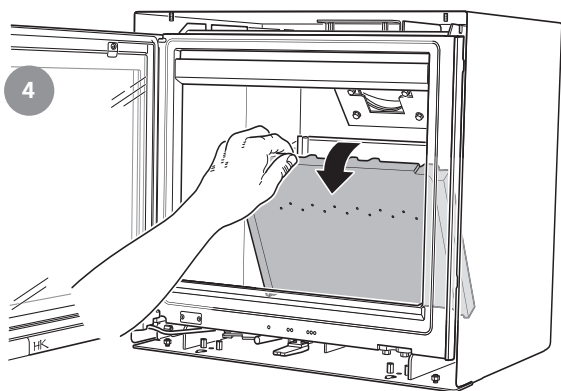
Smontaggio dei componenti interni

Estrarre i componenti interni in ghisa e il rivestimento del focolare come segue.

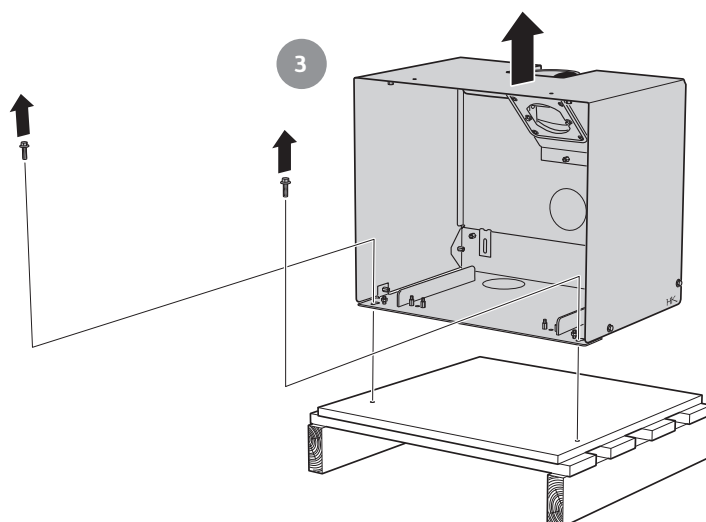
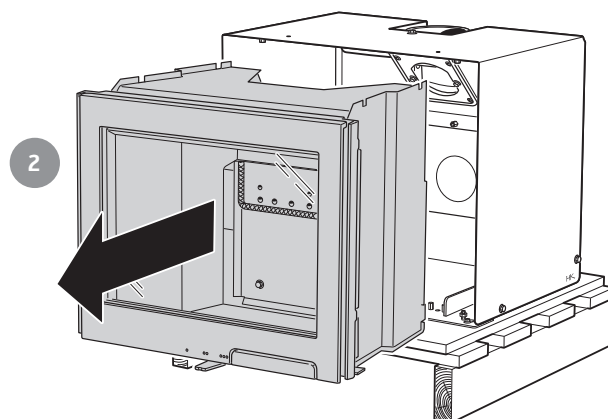
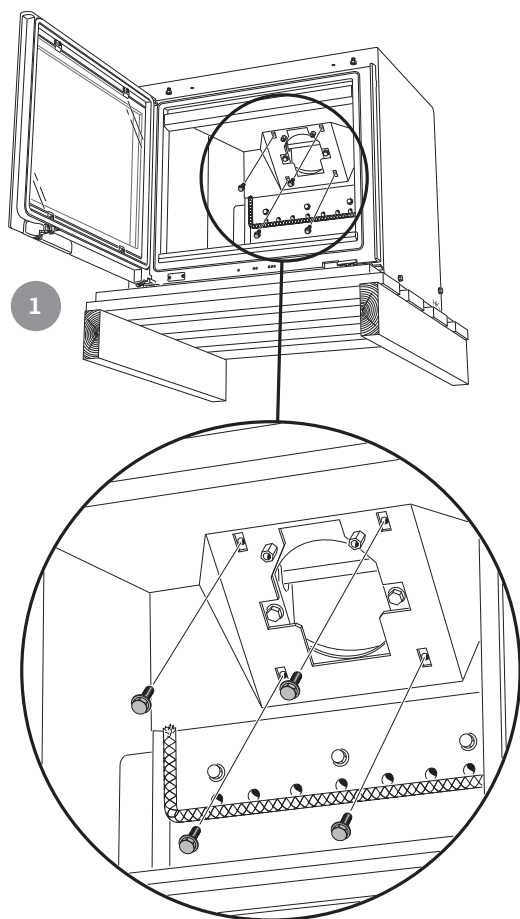


 Maneggiare il rivestimento con delicatezza.






Smontare l'insero dalla scatola di convezione.

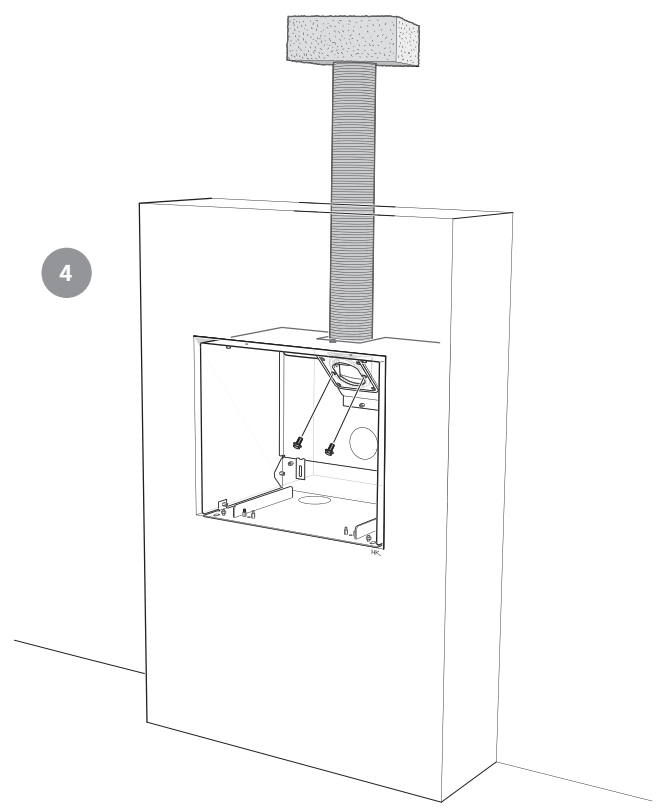
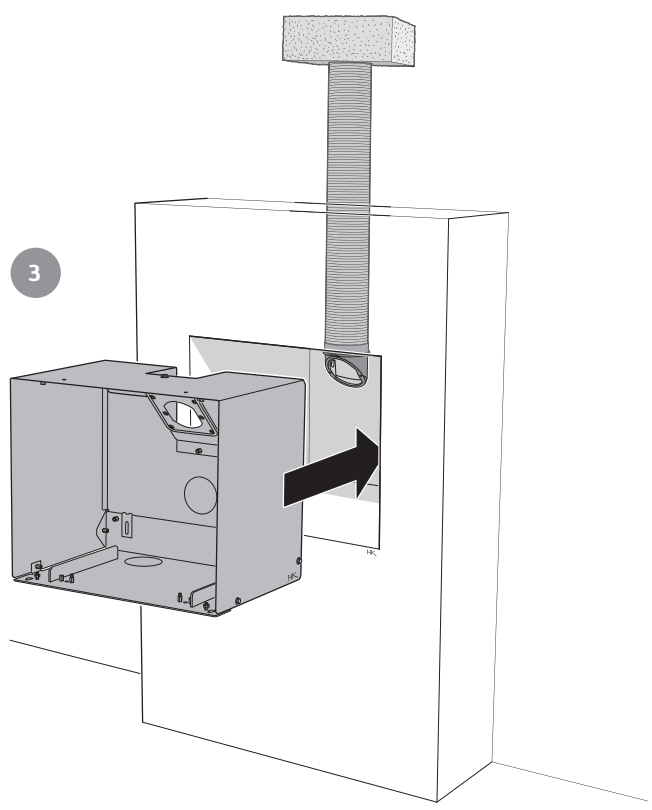
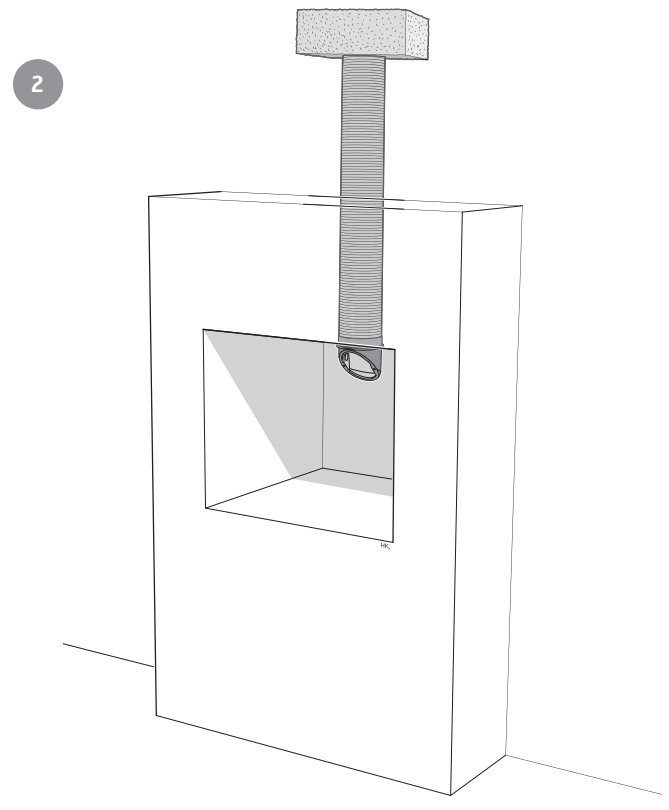
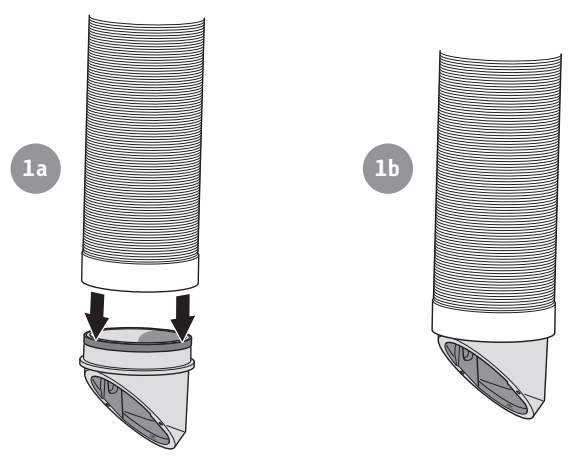


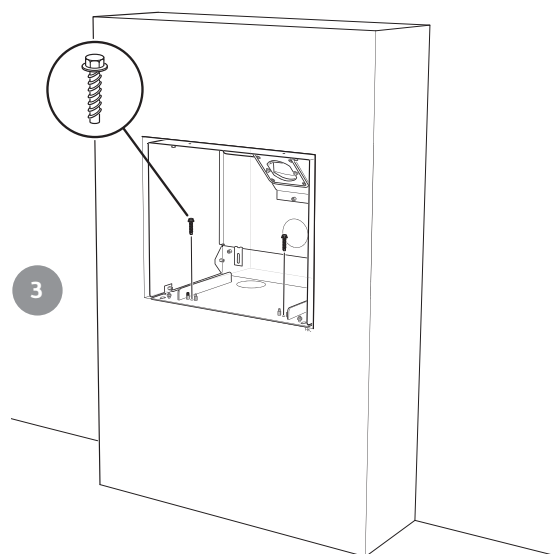
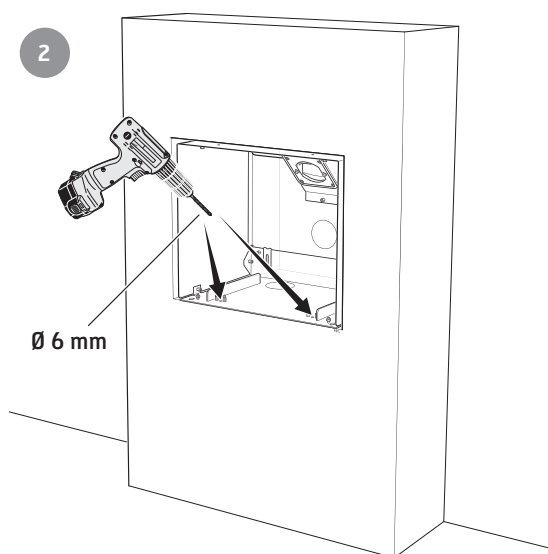
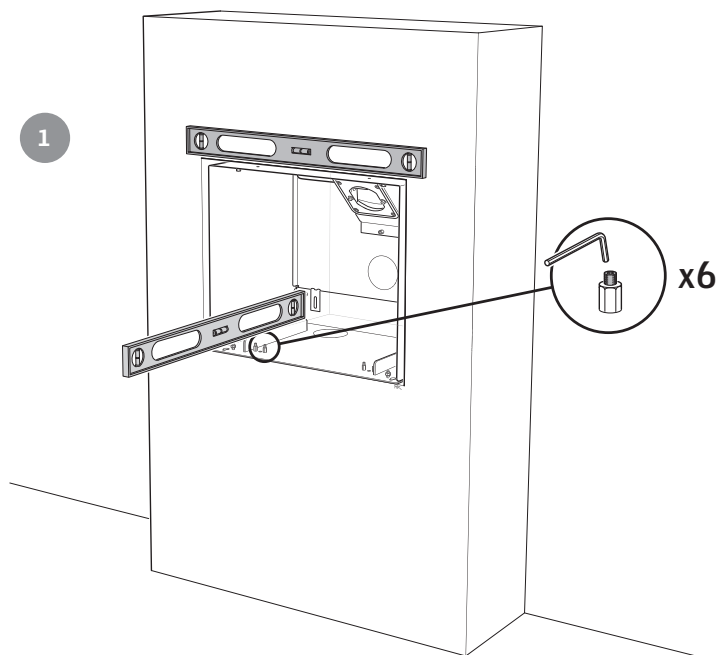
Collegamento alla canna fumaria esistente in muratura

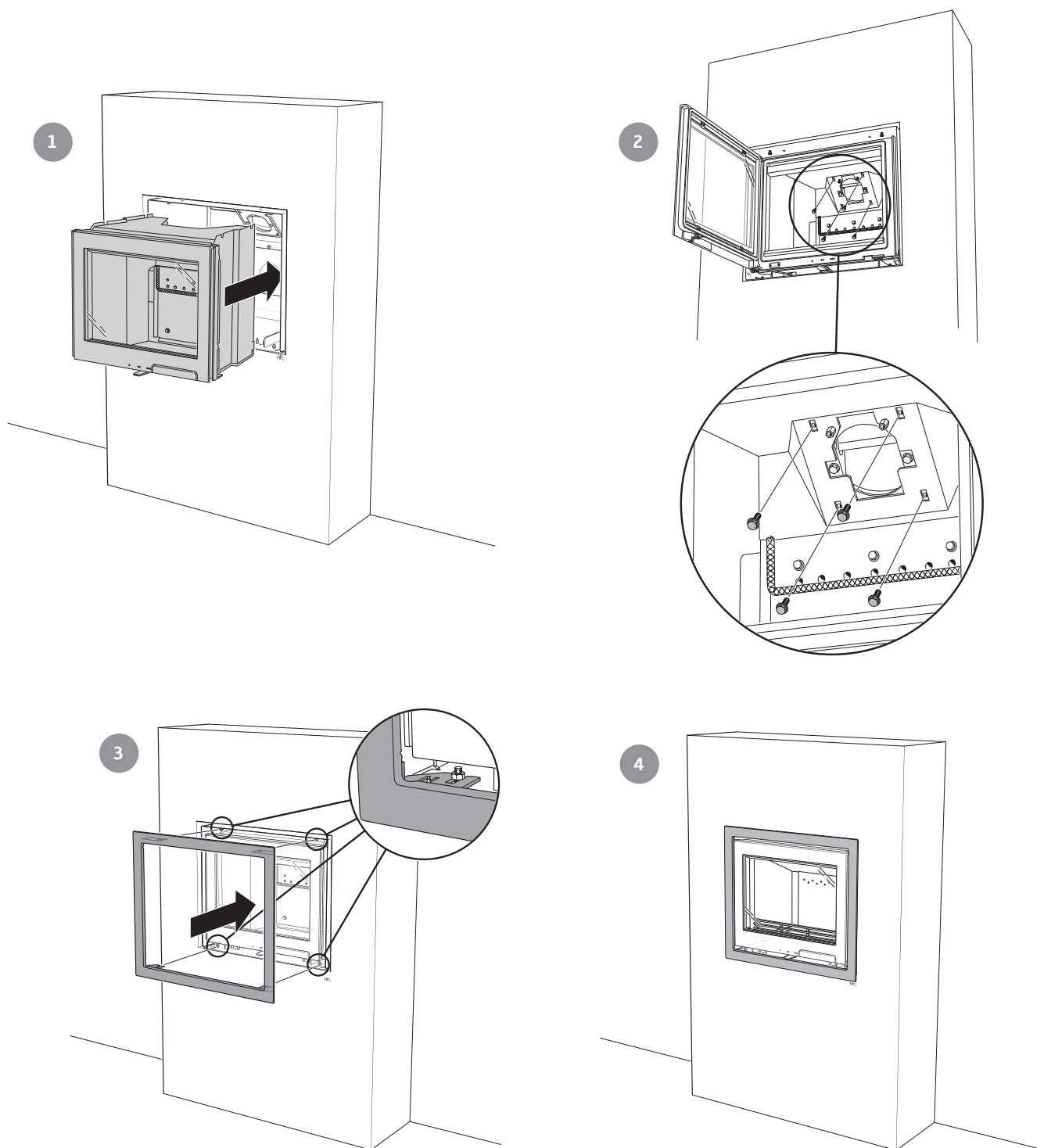
Per la massima semplicità nel montaggio si consiglia di usare un tubo flessibile (in vendita come accessorio). Fissare il raccordo al tubo flessibile. Collegare il flessibile e sigillare lo spazio tra questo e la canna fumaria seguendo le relative istruzioni.

L'inserto può anche essere collegato con tubi rigidi da inserire nella canna fumaria.

 Sigillare accuratamente con lana di roccia lo spazio tra il tubo flessibile e la canna fumaria.







Rimontare i componenti interni nell'ordine inverso.

Ispezione finale dell'installazione

È della massima importanza che l'installazione sia controllata dal termotecnico prima della messa in funzione dell'inserto. Leggere attentamente anche le "Istruzioni di accensione" in occasione della prima accensione.



Istruzioni di accensione

Accendere il fuoco nel modo giusto

Contura i6 è stato concepito per essere usato come fonte di calore secondaria dell'abitazione. È importante usare la corretta quantità di legna, specialmente per l'accensione. Si consiglia di utilizzare una bilancia per le prime accensioni così da capire a quanti ceppi corrisponde la quantità di legna necessaria per l'accensione, cioè 1,5 kg circa. Controllare anche a quanti ceppi corrispondono le quantità normali e massime.

Il caminetto è progettato per essere utilizzato con lo sportello chiuso. Aprire sempre lo sportello con cautela e lentamente per evitare che i fumi si diffondano nella stanza a causa della differenza di pressione rispetto al focolare.

Il funzionamento dell'inserito dipende dalla capacità di tiraggio della canna fumaria. Dopo alcune accensioni sarà più facile gestire la regolazione dell'aria di combustione.

Giusta dimensione dei ceppi

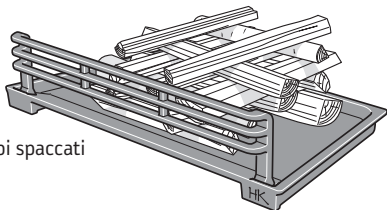
Ricordare che se si usa una quantità troppo esigua di legna per l'accensione, oppure se la legna è tagliata troppo grossolanamente, la camera di combustione non raggiungerà la giusta temperatura con conseguente difficoltà di accensione, cattiva combustione e grande produzione di fuliggine oppure spegnimento del fuoco quando si chiude lo sportello.

Legna per l'accensione: Legna spaccata piccola

Lunghezza: 25-33 cm

Diametro: 3-4 cm

Quantità per l'accensione: 1,5 kg (circa 12-15 legnetti piccoli)



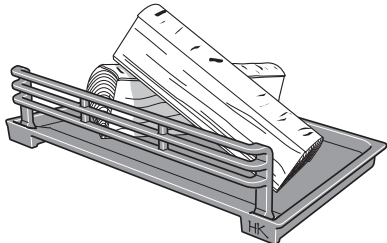
Legna di mantenimento: Ceppi spaccati

Lunghezza: 25-33 cm

Diametro: 7-10 cm

Quantità normale: 1,5 kg/ora (1-2 ceppi ogni inserimento)

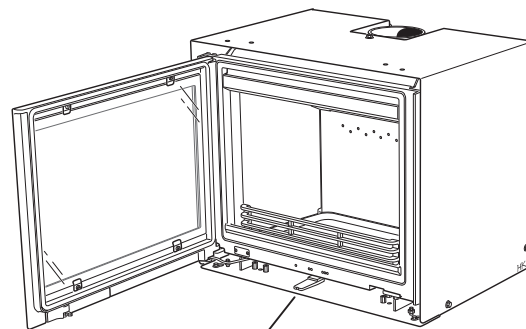
Quantità massima: 2,3 kg/ora (2-3 ceppi ogni inserimento)



Accensione

Se l'abitazione è dotata di ventilazione meccanica, aprire una finestra nelle vicinanze della stufa prima dell'accensione. Lasciare aperta la finestra per alcuni minuti finché il fuoco non arde bene.

1. Aprire interamente la valvola di regolazione dell'aria.
2. Inserire nel focolare carta di giornale o un blocchetto accendifuoco e circa 1,5 kg di legna spaccata sottile. Impilare la legna incrociandola.
3. Accendere.
4. Socchiudere lo sportello durante la fase di accensione, cioè chiuderlo in modo che vi sia uno spazio di circa 10 mm tra lo sportello e il telaio.
5. Quando il fuoco si è acceso bene, dopo circa 10-15 minuti, chiudere interamente lo sportello.
6. Aggiungere legna non appena la legna di accensione si riduce ad un letto di braci.



Valvola di regolazione dell'aria di combustione
Chiuso ← → Aperto al massimo

Alimentazione della legna

1. Aprire lo sportello di alcuni centimetri per alcuni secondi per consentire alla differenza di pressione nella camera di combustione di assestarsi prima di aprire interamente lo sportello.
2. Inserire 1-2 ceppi di legna per un peso totale di circa 1,5 kg. Inserire un ceppo in diagonale e il secondo parallelamente alla piastra di fondo. Chiudere lo sportello. Tenere completamente aperta la valvola dell'aria per 5 minuti oppure finché i ceppi sono diventati completamente neri e bruciano bene.
3. Se si desidera una combustione più lenta, si può ridurre l'apporto di aria. Normalmente, la potenza nominale di 5 kW si ottiene con valvola dell'aria aperta a metà e inserendo due ceppi. In questa condizione operativa è importante che la valvola dell'aria sia interamente aperta per i primi 5 minuti in modo che la legna arda bene prima di ridurre l'apporto di aria. Un presupposto per regolare la potenza della stufa è che vi sia uno spesso strato di braci ardenti e un'alta temperatura all'interno della camera di combustione. Quando la legna è ridotta a braci ardenti, è il momento di inserire nuova legna. A seconda della temperatura nella camera di combustione e del tiraggio della canna fumaria, cambiano i presupposti per la regolazione della combustione.

Importante!

È importante che la legna inizi ad ardere velocemente. Un'accensione veloce si ottiene aprendo interamente la valvola dell'aria e lasciando socchiuso lo sportello per qualche istante. Un quantitativo eccessivo di legna in fase di accensione provoca una grande produzione di fumo e nella peggiore delle ipotesi può provocare la rapida emissione di gas e conseguente danno al focolare.



Non troppe braci

La quantità di braci non deve essere eccessiva. Una quantità eccessiva di braci è poco economica e innalza inoltre eccessivamente la temperatura dei fumi, cosa che può danneggiare la stufa e la canna fumaria. La quantità di legna raccomandata per il mantenimento ottimale del calore è 1,5 kg/ora, con un massimo consentito di 3 kg/ora; queste quantità si riferiscono all'uso di betulla o di altre decidue con umidità di circa il 18%. Bruciando la stessa quantità di conifere si ottiene una temperatura del focolare decisamente superiore. Alimentando l'insero con le quantità massime consentite per lunghi periodi si riduce la vita del focolare, mentre se si superano le quantità massime consentite, parti dell'insero possono danneggiarsi invalidando la garanzia.

Scelta del combustibile

Tutti i tipi di legna, come betulla, faggio, quercia, olmo, frassino, conifere e alberi da frutto possono essere usati come combustibile. Ciascuna tipologia di legna ha densità diversa: maggiore è la densità del legno e maggiore è il suo valore energetico. I tipi di legna a maggiore densità sono faggio, quercia e betulla.



Umidità della legna

La legna fresca è composta per il 50% da acqua. Una parte dell'acqua circola liberamente tra le fibre, una parte è legata nelle cellule. La legna deve sempre seccare in modo che l'acqua libera evapori. Quando l'umidità è scesa sotto il 20 %, la legna è pronta per essere usata. Se si utilizza legna con umidità maggiore, gran parte dell'energia sviluppata dalla legna viene sprecata per far evaporare l'acqua. Inoltre con la legna umida la combustione è difficoltosa, con formazione di catrame nella canna fumaria e nel peggiore dei casi incendio della stessa. Oltre a ciò, i vetri della stufa si sporcano più rapidamente e la maggiore emissione di fumi disturba i vicini di casa.

Per assicurarsi che la legna che si usa sia ben essiccata, tagliare la legna a fine inverno e riporla in un luogo arieggiato e riparato. Non coprire mai la catasta di legna con un telo cerato che arrivi fino al terreno perché la tela non lascia passare l'aria impedendo alla legna di asciugare. Conservare sempre una quantità limitata di legna in casa per alcuni giorni prima di bruciarla, così che l'umidità superficiale della legna possa evaporare.

NON accendere il fuoco con...

Non si devono usare come combustibile legno impregnato, verniciato o incollato, fogli di truciolare, plastica o opuscoli a colori. La caratteristica comune di questi materiali è che durante la combustione emettono acido cloridrico e metalli pesanti, particolarmente nocivi per l'ambiente e per la stufa. L'acido cloridrico può inoltre intaccare l'acciaio della canna fumaria o il muro di una canna fumaria in muratura.

Manutenzione

Spesso il vetro si sporca di fuliggine, anche se il fuoco viene alimentato con legna secca con umidità del 15-20%. Se si pulisce il vetro regolarmente, è sufficiente usare carta asciutta. Se la fuliggine rimane sul vetro a lungo, si può rimuovere con del detersivo oppure con un prodotto specifico. Questi prodotti sono in vendita nei normali negozi oppure presso il rivenditore locale di stufe.

Non usare mai detersivi contenenti sostanze abrasive: il vetro potrebbe rigarsi!

Quando si deve svuotare il cassetto della cenere, assicurarsi che non vi siano braci accese. Conservare la cenere in un recipiente ignifugo e dotato di coperchio per almeno una settimana prima di gettarla.

Pulire le parti in ghisa con una spazzola di ferro.

Il controllo delle guarnizioni è importante dal punto di vista della combustione. Infatti le guarnizioni usurate peggiorano la combustione poiché il focolare aspira più aria di quanto non dovrebbe.

Le parti verniciate dell'insero possono essere lavate con un panno umido, eventualmente con poco detersivo per piatti. I danni alle parti verniciate, come piccole righe, possono essere riparati con la vernice speciale Contura. Contattare il rivenditore.

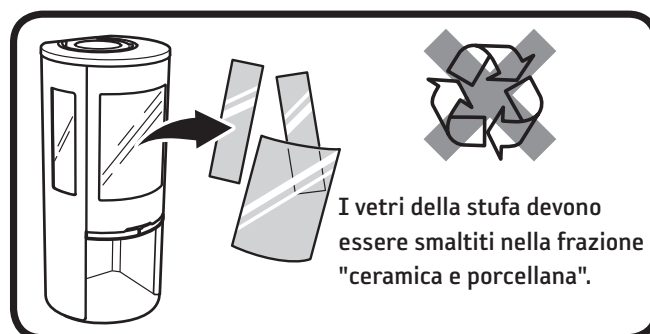
I componenti che si trovano a contatto con le fiamme talvolta devono essere sostituiti. Un esempio è il rivestimento interno del focolare. La durata della vita di questi componenti dipende da quanto e da come si utilizza l'insero.

Quando l'insero è nuovo

Quando l'insero è nuovo può emettere un odore particolare, dovuto alla combustione di olii o vernici presenti sulle superfici dell'insero. L'odore svanisce interamente dopo alcune accensioni.

Smaltimento dei rifiuti

L'imballaggio dell'insero è realizzato in cartone, legno e una piccola quantità di plastica. I materiali vanno differenziati e portati presso le isole ecologiche per lo smaltimento e il riciclaggio.



Problemi di funzionamento: possibili cause e soluzioni

Cattivo tiraggio dopo l'installazione

- Controllare che la lunghezza della canna fumaria rispetti le raccomandazioni contura, cioè che sia almeno 3,5 m.
- Controllare che non vi siano oggetti nella canna fumaria che ostruiscano il passaggio dei fumi e che case o alberi nelle immediate vicinanze non influiscano sui venti attorno al camino.
- Controllare l'area della canna fumaria (per le canne fumarie esistenti). L'area deve essere 120-175 cm².

È difficile accendere il fuoco, che si spegne dopo breve tempo

- Ciò può dipendere dal fatto che la legna non è abbastanza secca. Controllare la legna.
- Un'altra causa può essere l'eccessiva depressione nell'abitazione, ad esempio a causa dell'uso di una cappa di aspirazione per la cucina oppure altra ventilazione meccanica. Aprire una finestra nelle vicinanze dell'inserito prima dell'accensione. Si può anche provare ad accendere alcuni giornali da mettere nella camera di combustione per far partire il tiraggio.

- Il condotto dell'aria può essere interamente o parzialmente ostruito dall'esterno. Staccare il flessibile e provare ad accendere la stufa sfruttando l'aria della stanza.

Controllare che la valvola dell'aria sia nella giusta posizione, vedere le istruzioni.

- L'uscita fumi dell'inserito può essere intasata dalla fuliggine: questo può verificarsi dopo la pulizia. Sollevare il deflettore fumi e controllare.
- Infine, ripassare le istruzioni per l'accensione. Potrebbe dipendere da una quantità troppo piccola di legna oppure dalle braci, troppo scarse e fredde per riuscire ad accendere l'altra legna inserita.

Si forma troppa fuliggine sul vetro

Sul vetro si forma sempre un certo deposito di fuliggine, che aumenta poco per volta dopo ogni accensione. La presenza di fuliggine sul vetro dipende principalmente da tre fattori:

- La legna è umida, brucia male e produce una grande quantità di fumo.
- La temperatura nella camera di combustione è troppo bassa e causa una combustione incompleta e un cattivo tiraggio della canna fumaria.
- La procedura di accensione non è corretta, ad esempio lo sportello non rimane in posizione semi-aperta per circa 15 minuti.

Controllare l'umidità della legna, assicurarsi di avere un buon letto di braci e ripassare le istruzioni per l'accensione.

Puzza di fumo nelle vicinanze dell'inserito, ad intervalli

Si può verificare se il vento penetra nella canna fumaria con una particolare angolazione. Un'altra causa può essere l'apertura dello sportello quando le fiamme sono molto alte.

Le parti verniciate si sono scolorite

Le parti verniciate si scoloriscono a causa di temperature troppo elevate nella camera di combustione. La causa di temperature troppo elevate può essere il superamento della quantità massima di legna consentita oppure l'uso di combustibile non adatto (ad es. scarti edili, grandi quantità di legname di scarto in formato molto piccolo). Questi danni non sono coperti dalla garanzia.

Se si verificano problemi che non è possibile risolvere in modo autonomo, si consiglia di rivolgersi al rivenditore oppure a un professionista specializzato.

Con questi consigli sull'accensione speriamo che l'utilizzo del tuo inserito Contura sia piacevole, economico e privo di problemi.

RIMOZIONE DELLA FULIGGINE

La pulizia dei tubi e dei raccordi dovrebbe essere eseguita da un professionista. La pulizia dell'inserito può avvenire grattando e/o spazzolando l'interno. Tuttavia lo strumento più idoneo è un aspirapolvere per fuliggine.

Se si verifica o si teme l'incendio della canna fumaria, chiudere lo sportello e la farfalla di apporto dell'aria. Se necessario chiamare i vigili del fuoco per spegnere l'incendio. Dopo l'incendio della canna fumaria, questa deve sempre essere controllata da un professionista specializzato.



- Durante il funzionamento, alcune superfici dell'inserito raggiungono temperature molto elevate. Non toccarle per evitare ustioni.
- Fare inoltre attenzione al forte calore irradiato dal vetro dello sportello.
- La presenza di materiale infiammabile a una distanza inferiore a quella di sicurezza indicata potrebbe provocare un incendio.
- Bruciare un quantitativo eccessivo di legna può provocare l'improvviso incendio di gas infiammabili, col rischio di danni a cose e persone.

Contura

NIBE AB · Box 134 · 285 23 Markaryd · Sweden
www.contura.eu

Contura si riserva il diritto di modificare senza preavviso colori, materiali, dimensioni e modelli. Il rivenditore potrà fornire tutte le informazioni aggiornate. Gli inserti illustrati nel catalogo possono essere corredati di accessori.