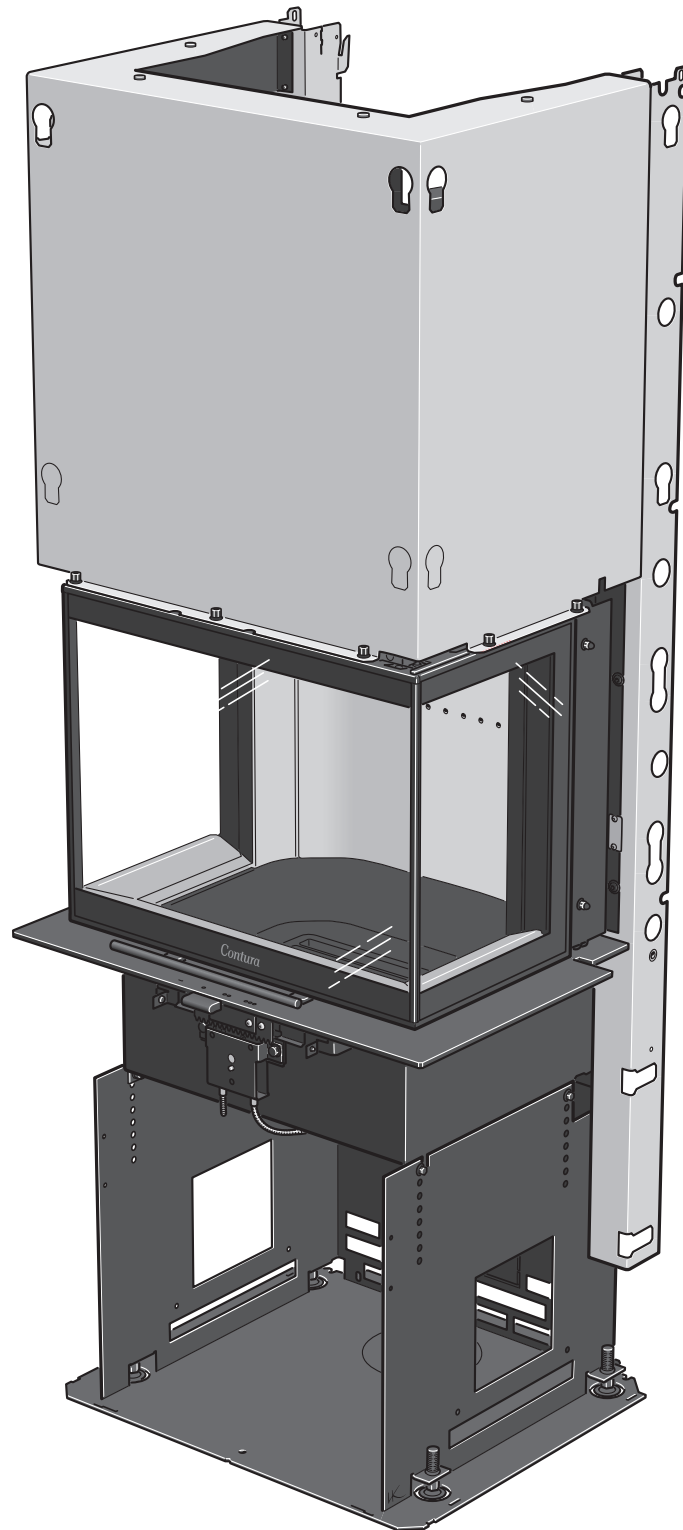


| | | |
|-----------|--------------------------|-----|
| SE | Installationsanvisning | 2 |
| DE | Installationsanleitung | 21 |
| NO | Installasjonsanvisning | 41 |
| FR | Guide d'installation | 61 |
| GB | Installation instruction | 81 |
| DK | Monteringsvejledning | 101 |
| FI | Asennusohje | 121 |
| IT | Istruzioni di montaggio | 141 |
| NL | Installatie instructies | 161 |

Installations- anvisning



Ci60

Contura

Prestandadeklaration enligt förordning (EU) 305/2011

Nr. Ci60-CPR-191219

Contura

PRODUKT

| | |
|-------------------|--------------------------|
| Typ | Vedeldad insats |
| Varunamn | Contura i60 |
| Avsedd användning | Rumsvärmare i bostadshus |
| Bränsle | Ved |

TILLVERKARE

| | |
|--------|--|
| Namn | NIBE AB / Contura |
| Adress | Box 134, Skulptörvägen 10 SE-285 23 Markaryd, Sverige |

VERIFIKATION

| | |
|----------------|---|
| Enligt AVCP | System 3 |
| Europastandard | EN 13229:2001/A2:2004/AC:2007 |
| Testinstitut | Rein-Ruhr Feuerstätten Prüfstelle, NB 1625. |

DEKLARERAD PRESTANDA

| VÄSENTLIGA EGENSKAPER | PRESTANDA | HARMONISERAD TEKNISK SPECIFIKATION |
|---|--|------------------------------------|
| Brandsäkerhet | Klarar | EN 13229:2001/A2:2004/AC:2007 |
| Brandteknisk klass | A1 | |
| Minsta avstånd till brännbart material | Rygg: 90 mm (Med brandskyddsskiva) Sida: 500 mm Tak: 550 mm (Frontgaller) Tak: 700 mm (Toppgaller) Front: 1000 mm Golv: 0 mm Hörn: NPD | |
| Brandfara på grund av att brinnande bränsle faller ut | Klarar | |
| Rengörbarhet | Klarar | |
| Emissioner från förbränningen | CO: 0,07% | |
| Yttemperaturer | Klarar | |
| Temperatur på handtag | NPD | |
| Mekanisk hållfasthet | Klarar | |
| Temperatur i utrymme för vedförvaring | NPD | |
| Nominell effekt | 6,0 kW | |
| Verkningsgrad | 81,0% | |
| Rökgasttemperatur vid nominell effekt | 278°C | |
| Rökgasttemperatur i anslutningsstos | 334°C | |

Undertecknad ansvarar för tillverkning och överensstämmelse med deklarerad prestanda.



Niklas Gunnarsson, Affärsområdeschef NIBE STOVES
Markaryd den 19 december 2019



Välkommen till Contura.

Välkommen till Contura-familjen! Vi hoppas att du kommer att få mycket glädje av din nya insats. Som nybliven ägare till en insats från Contura har du försäkrat dig om en produkt med tidlös design och lång livslängd. Contura har också en förbränning som är både miljövänlig och effektiv för bästa värmeutbyte.

Läs igenom installationsanvisningen noga innan installationen påbörjas. Hur du eldar på bästa sätt kan du läsa om i bruksanvisningen för eldning.

Innehållsförteckning

| | |
|---------------------|----|
| Tekniska data | 4 |
| Viktiga mått | 5 |
| Inför installation | 5 |
| Installation | 13 |
| Skorsten | 14 |
| Inbyggnad av insats | 15 |
| Inbyggnadsexempel | 16 |

OBS!

Installation av eldstad ska anmälas till den lokala byggnadsmyndigheten.

Husägaren står själv ansvarig för att föreskrivna säkerhetskrav är uppfyllda och för att installationen blir inspekterad av en kvalificerad kontrollant.

Skorstensfejarmästaren ska informeras om installationen eftersom den medför ändrat sotningsbehov.

VARNING!

Insatsen blir mycket varm

I drift blir vissa ytor på insatsen mycket varma och kan förorsaka brännskador vid beröring. Var också uppmärksam på den kraftiga värmestrålningen genom luckglaset. Om brännbart material placeras närmare än angivet säkerhetsavstånd kan brand förorsakas. Pyrelidning kan orsaka hastig gasantändning med risk för både materiella skador och personskador som följd.

Tekniska data

| | |
|-----------------|------------|
| Modell | i60 |
| Effekt | 5-9 kW |
| Nominell effekt | 6,0 kW |
| Verkningsgrad | 81% |
| Vikt (kg) | 140 |
| Bredd (mm) | 585 |
| Djup (mm) | 500 |
| Höjd (mm) | 1530 |

Anslutningsstosens diameter Ø150 mm utv.

Allmänt

Denna anvisning innehåller instruktioner om hur Contura i60 ska installeras. För att insatsens funktion och säkerhet ska kunna garanteras rekommenderar vi att installationen utförs av en fackman. Våra återförsäljare av Contura kan rekommendera lämpliga montörer, information om våra återförsäljare finns på www.contura.eu

Tillsammans med insatsen levereras även en bruksanvisning på hur du eldar på rätt sätt. Vi uppmanar er att noggrant läsa igenom och bevara den för eventuellt framtida bruk.

Bärande underlag

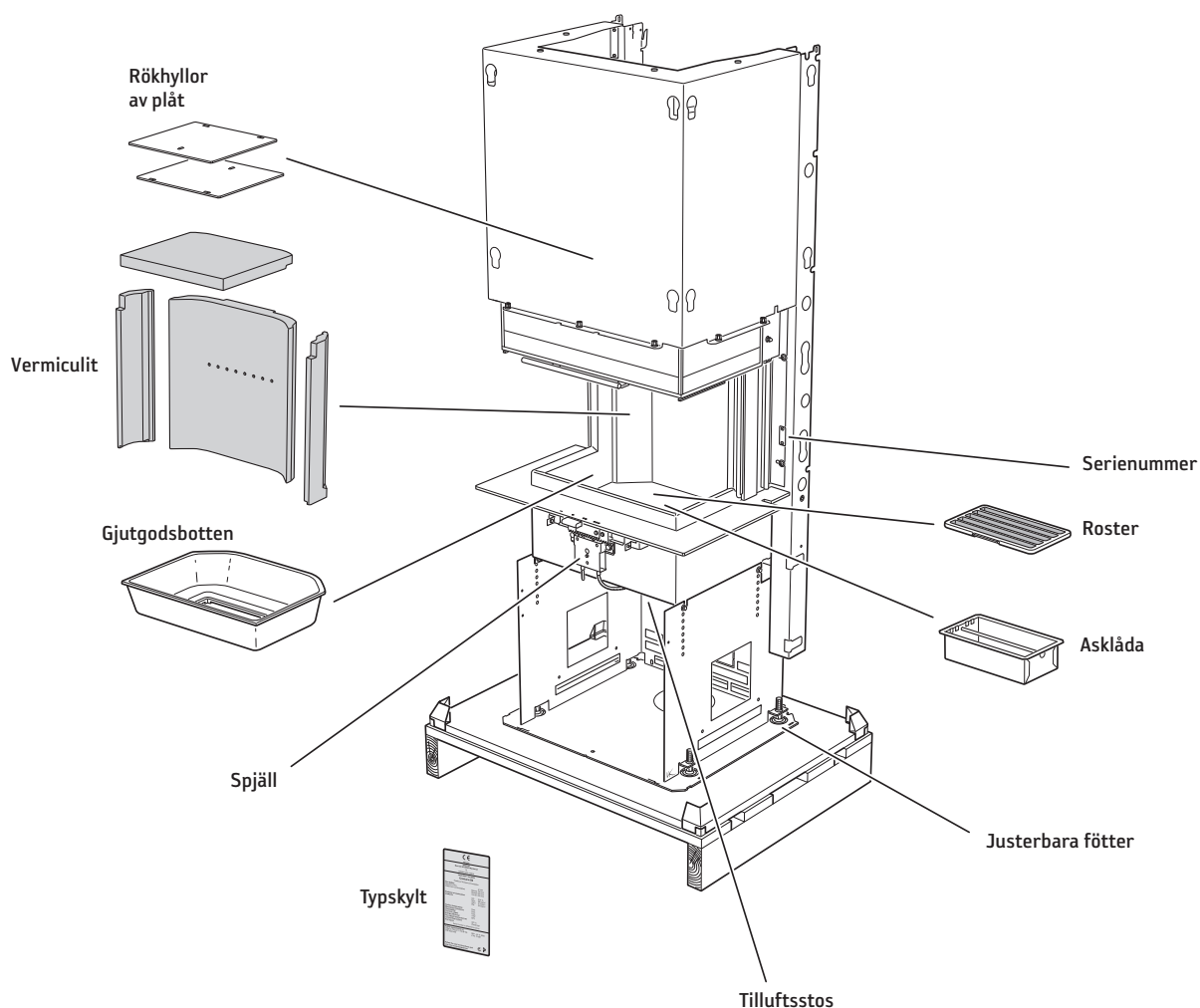
Kontrollera att golvbjälklaget har tillräcklig bärrighet för insats, skorsten och byggdelar som används vid inbyggnad.

Eldstadsplan

För att skydda golvet framför eldstadsöppningen för eventuell utfallande glöd måste även det skyddas av ett obrännbart material som täcker minst 300 mm runt om. Som tillbehör finns framförliggande eldstadsplan av härdat glas.

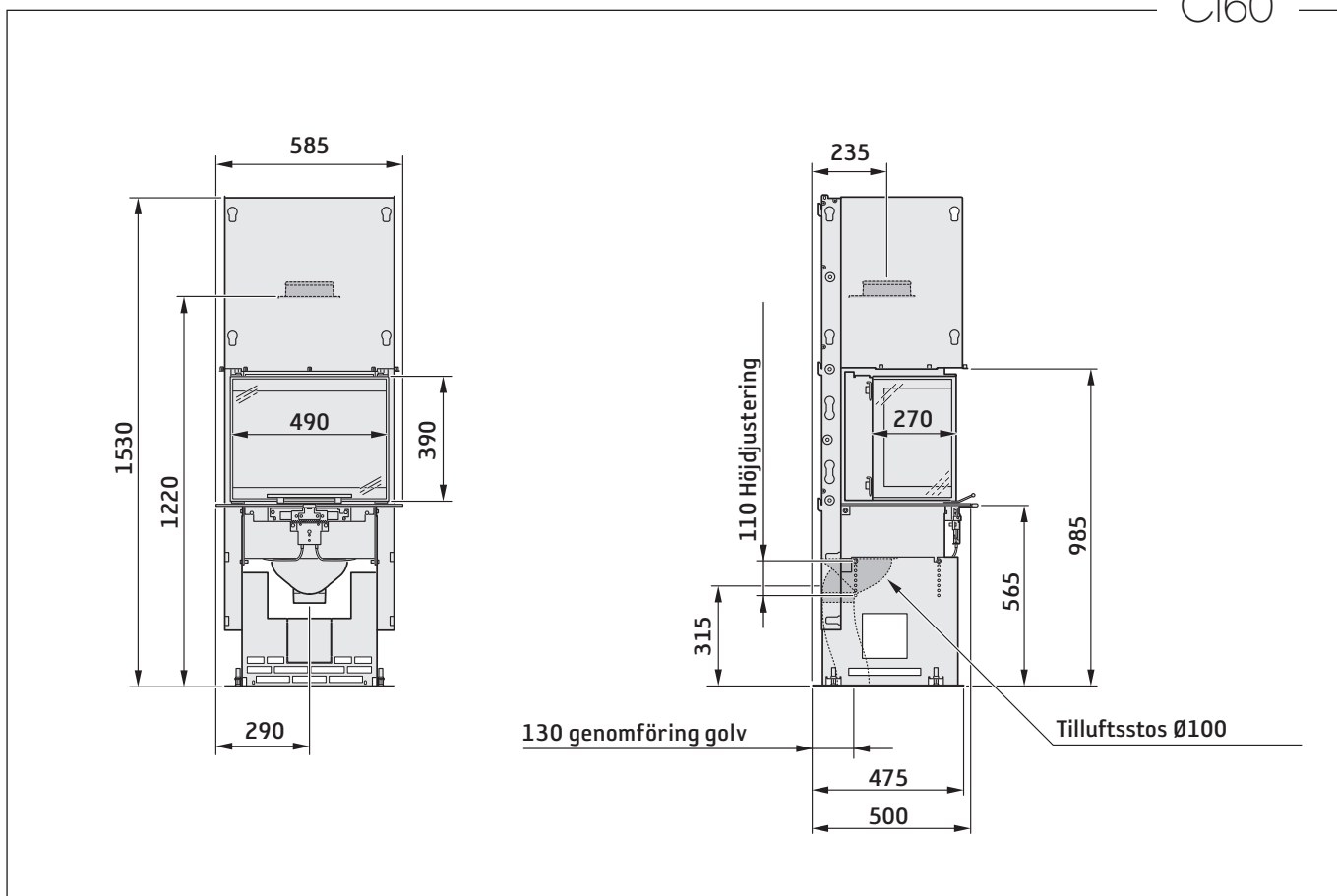
Anmälan till Byggnadsnämnd

För installation av eldstad och uppförande av skorsten fordras att en anmälan inlämnas till vederbörande byggnadsnämnd. För råd och anvisningar angående anmälan rekommenderar vi er att rådfråga byggnadsnämnden i er kommun.



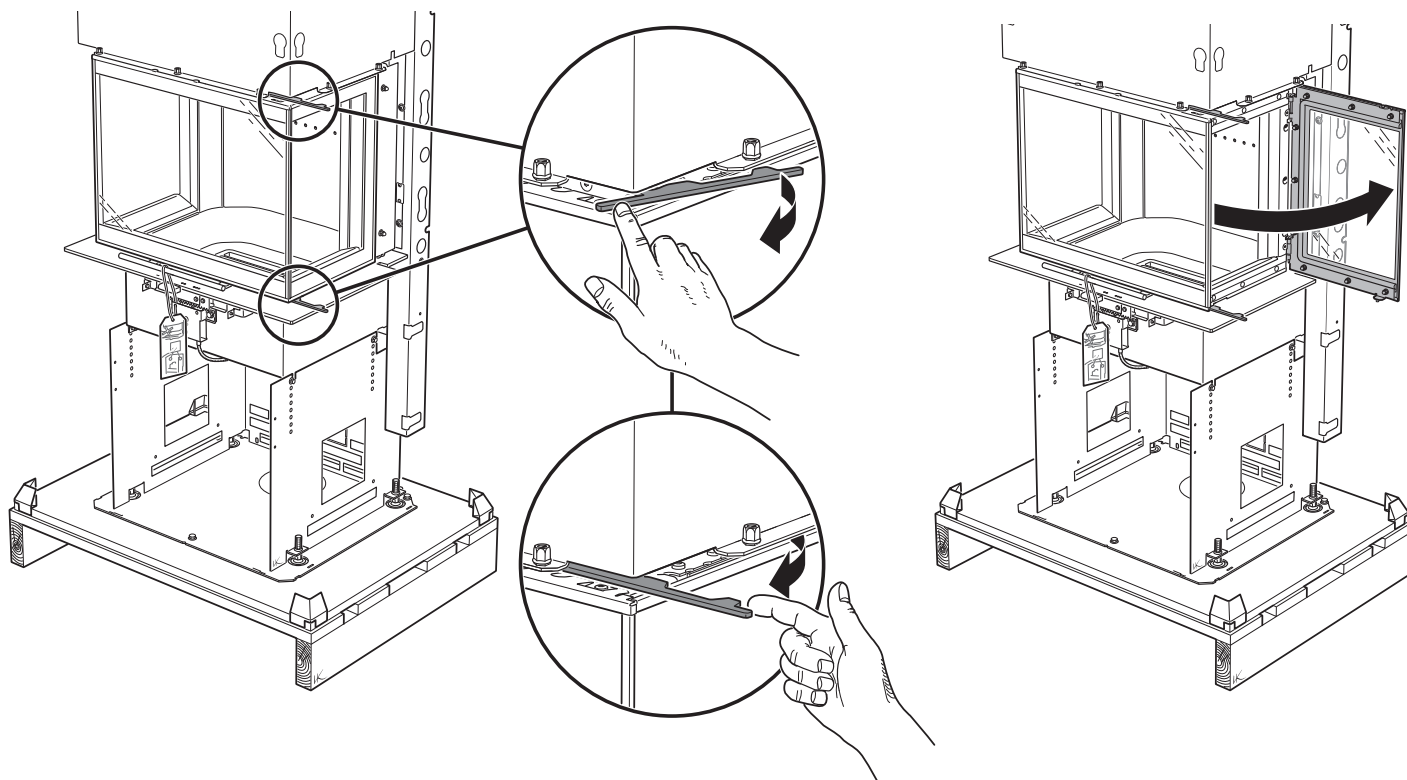
Viktiga mått

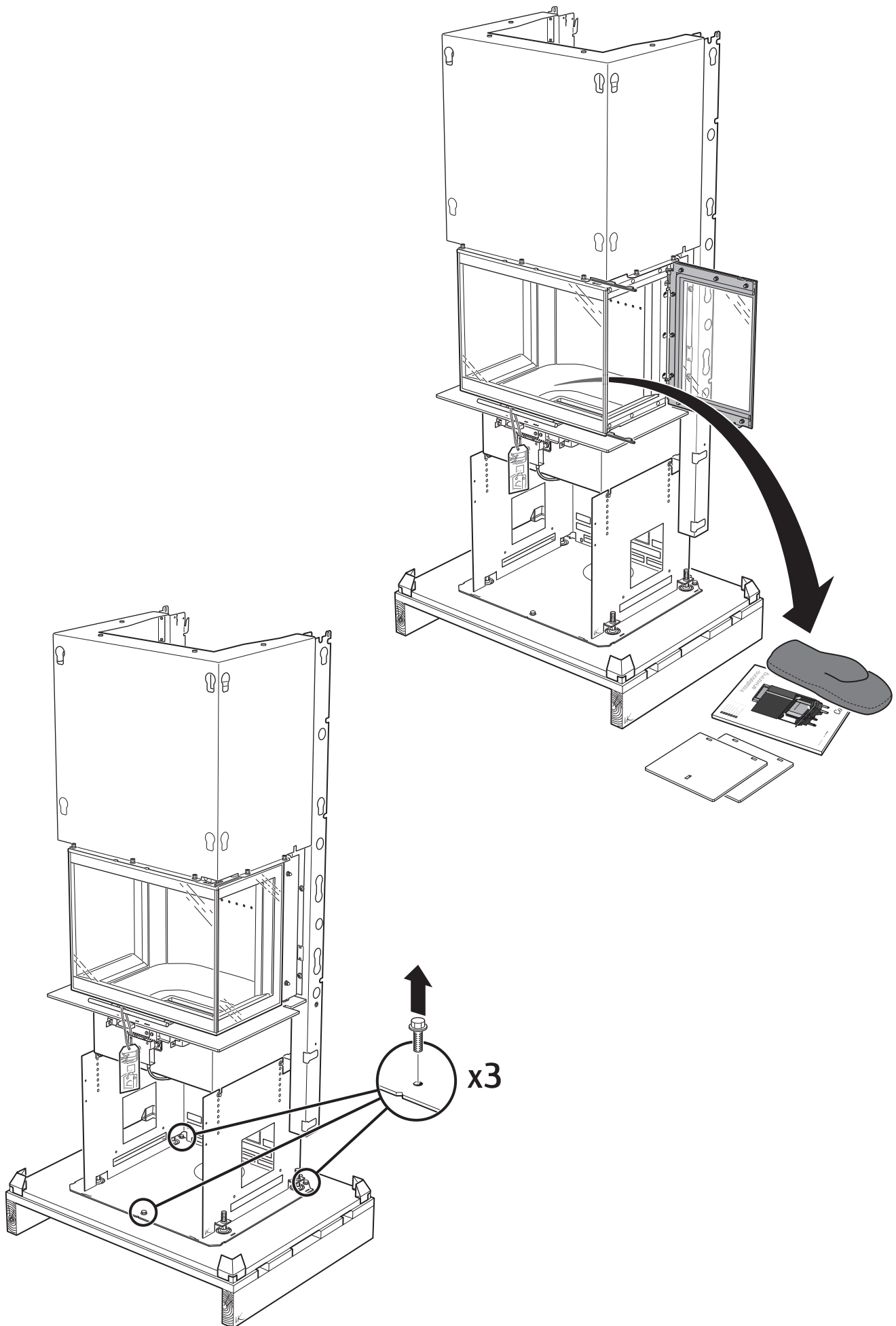
Ci60

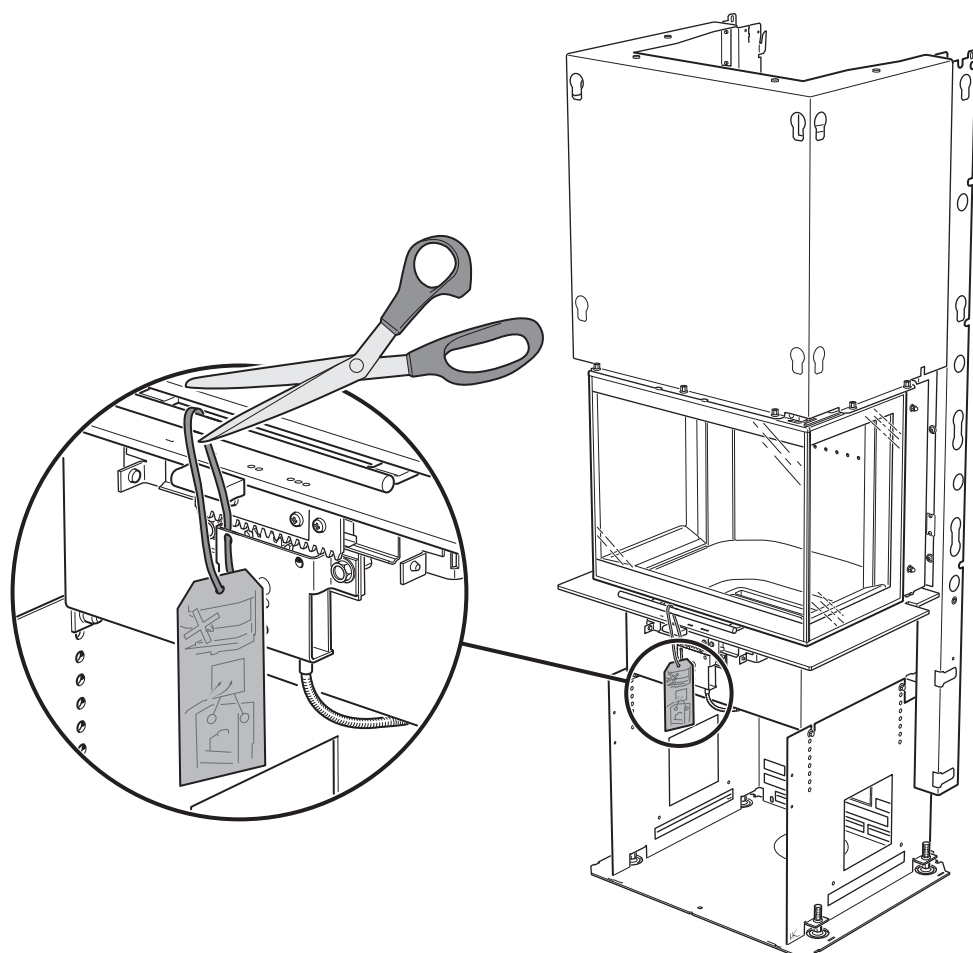
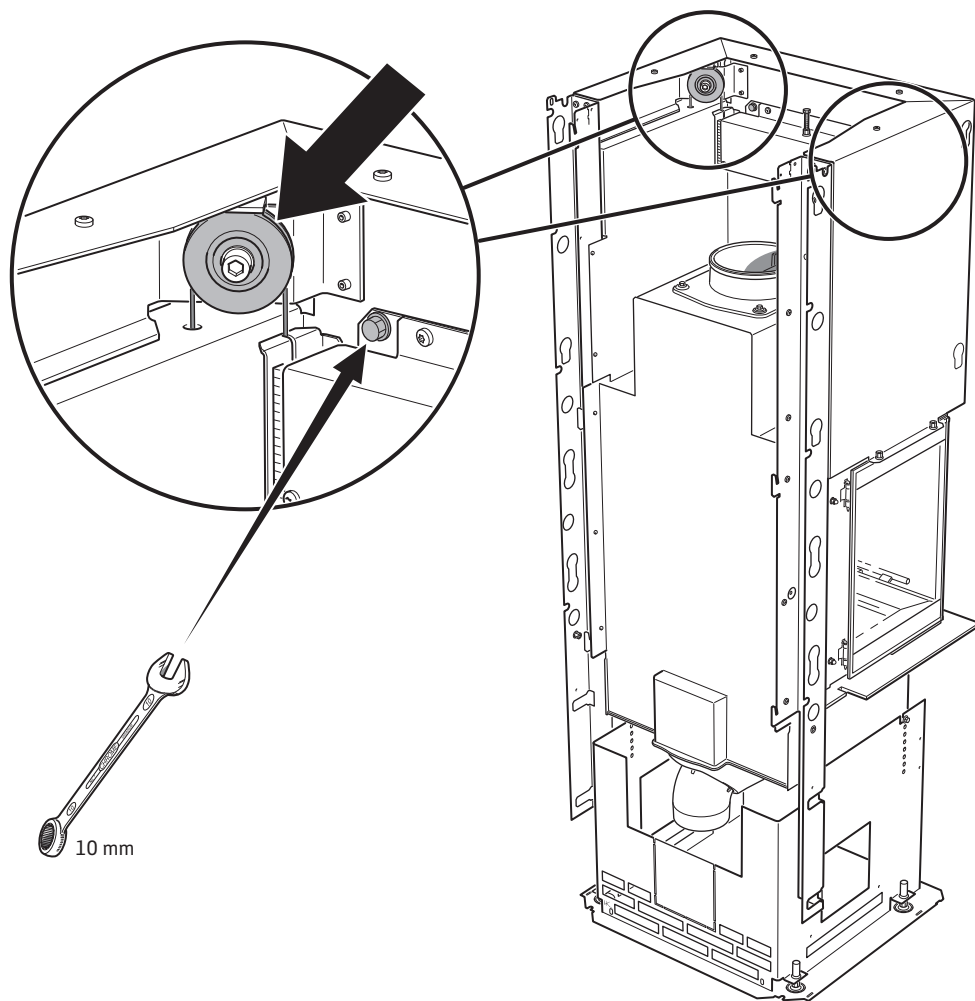


Inför installation

Öppning av sidoglas

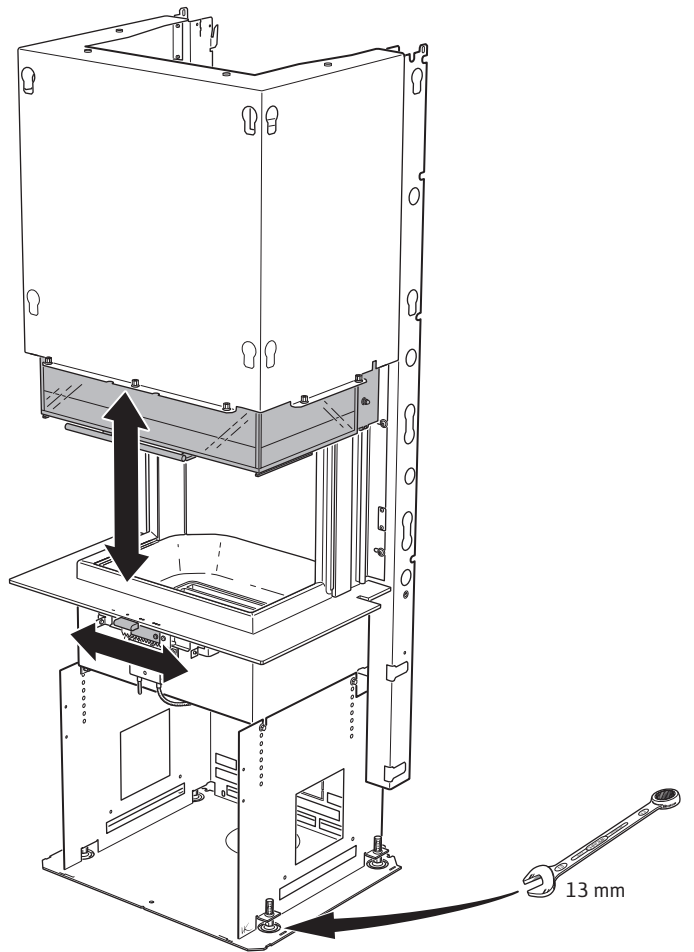


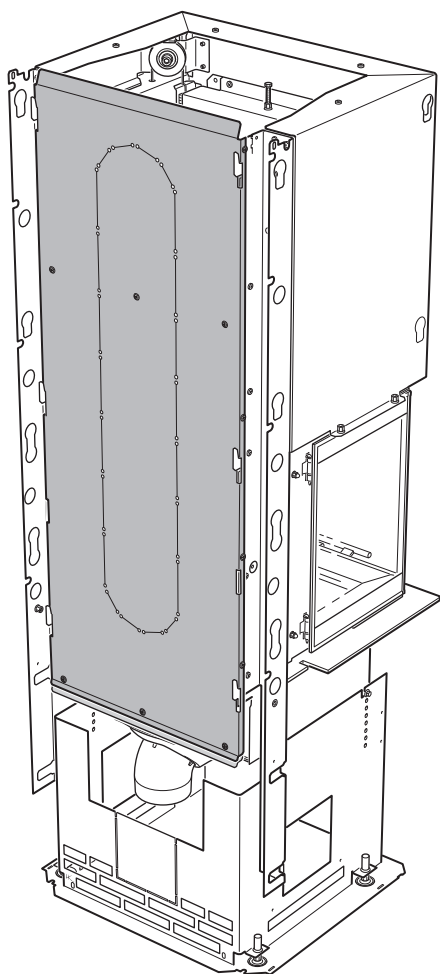




Funktionskontroll

Genomför en funktionskontroll på insatsen på följande sätt:
Använd de ställbara fötterna för att placera insatsen i våg.
Kontrollera att luckan går att öppna och stänga.
Kontrollera att spjällknoppen kan flyttas fram och tillbaka enligt max- och minmarkeringen.

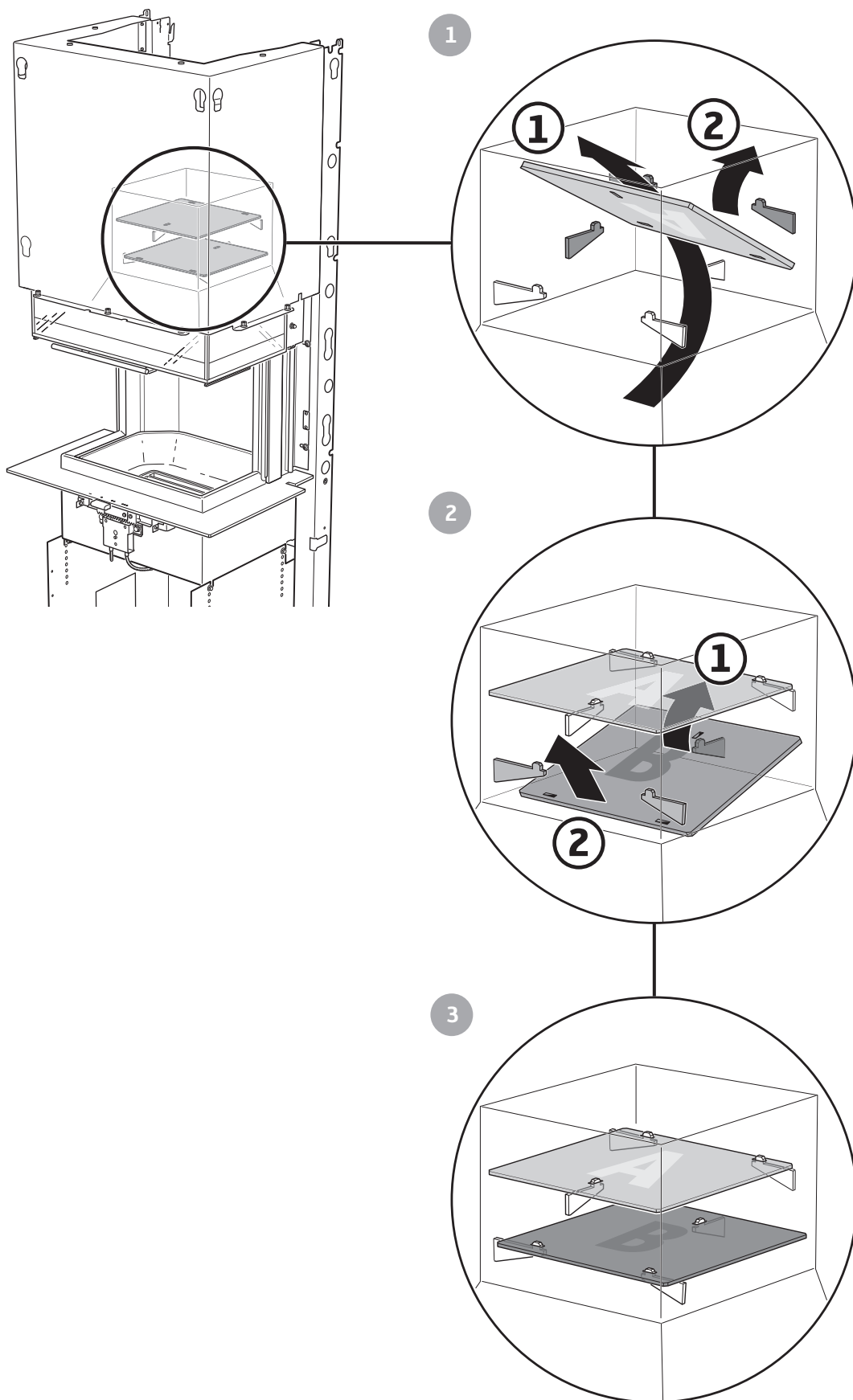




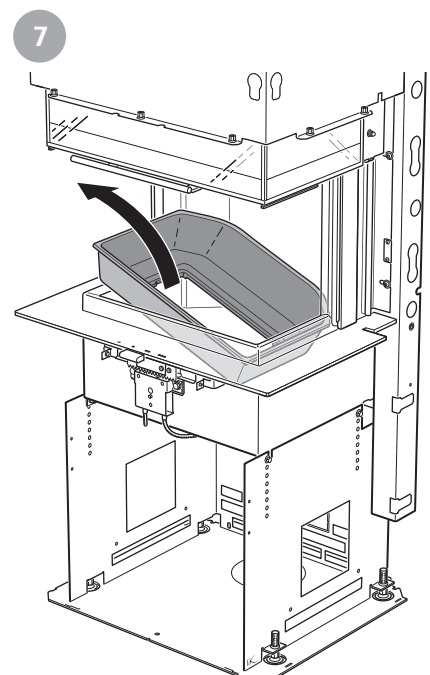
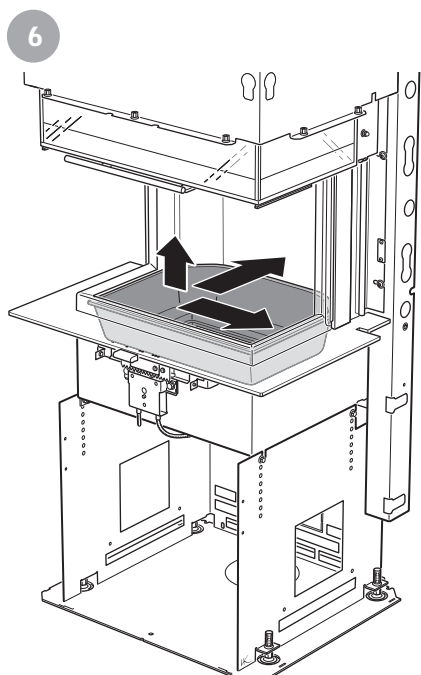
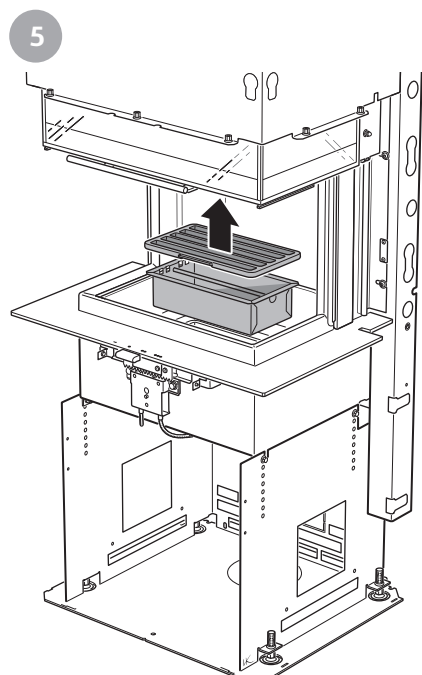
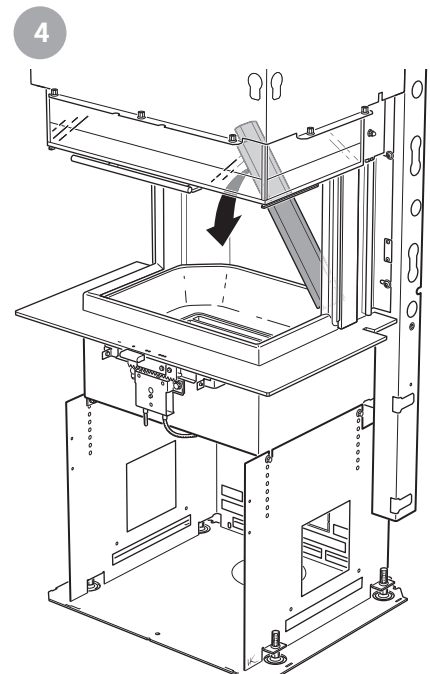
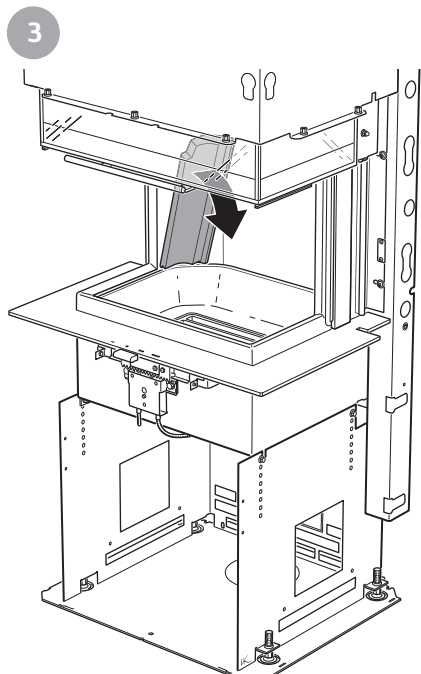
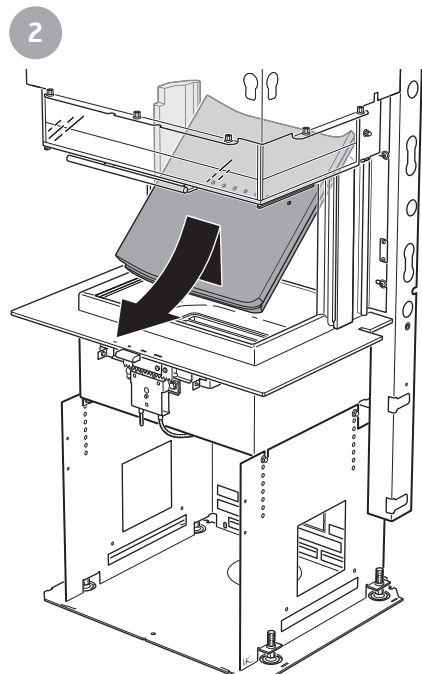
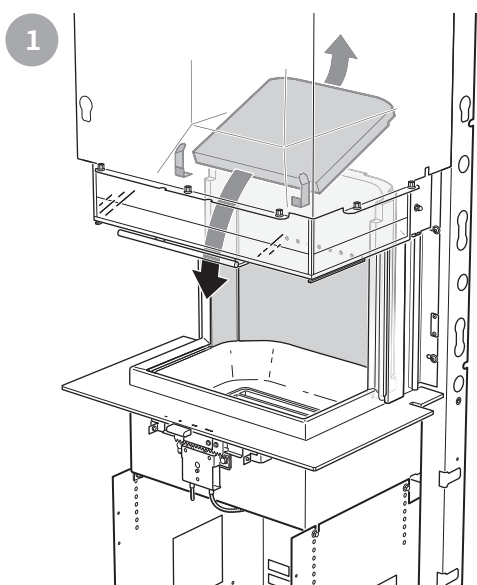
Strålningsplåt

Montera strålningsplåten enligt separat anvisning.
Notera att strålningsplåten ersätts av Conturas
skyddsvägg vid montering av alla varianter av Ci61.

Montering av plåtrökhyllor

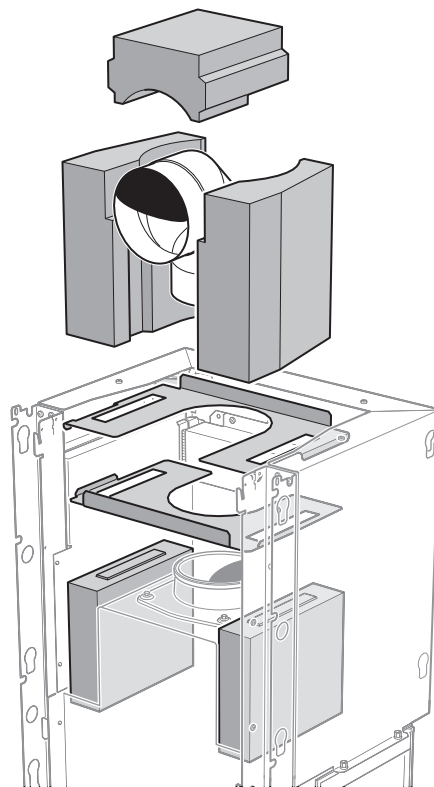
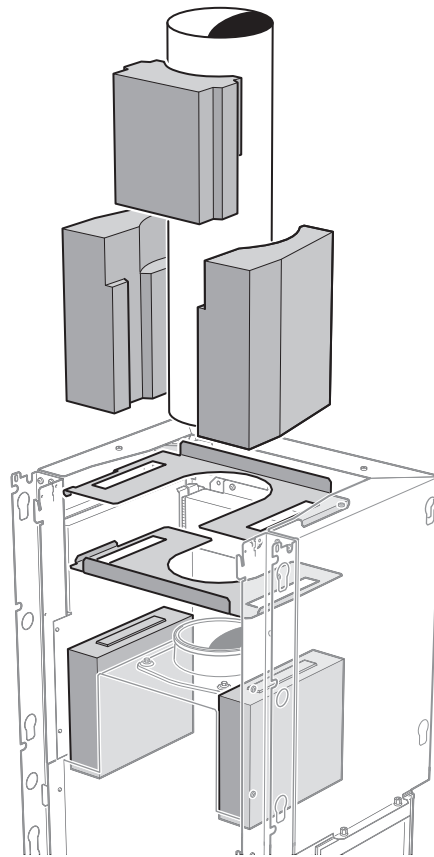


Demontering av eldstadsbeklädnad



Montering av Powerstone

Tillval



Installation

Säkerställ att installationen följer nationella och regionala bestämmelser. Installationen ska vara godkänd av behörig kontrollant.

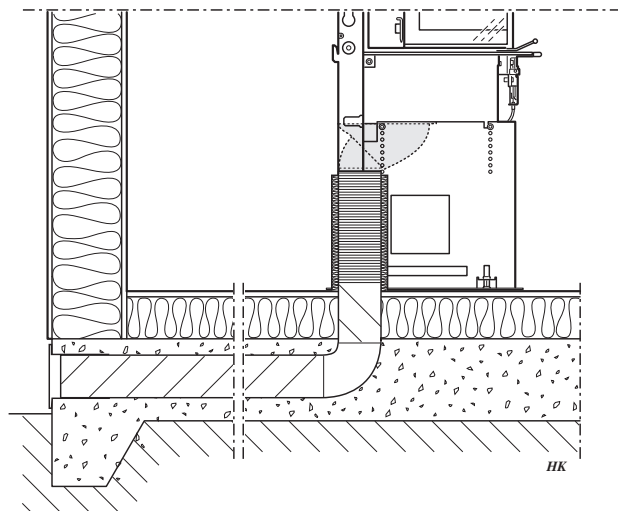
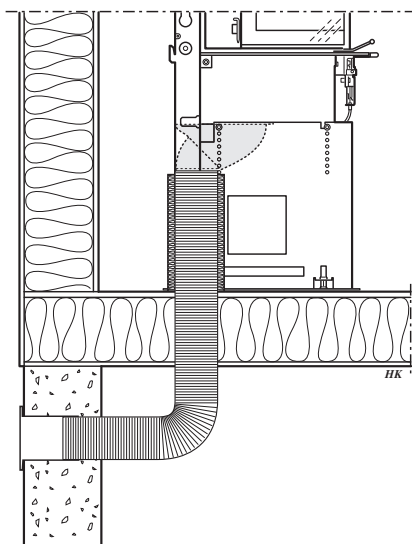
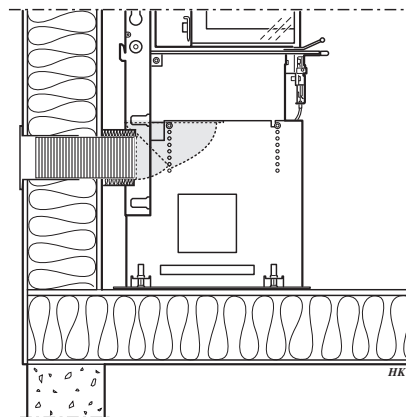
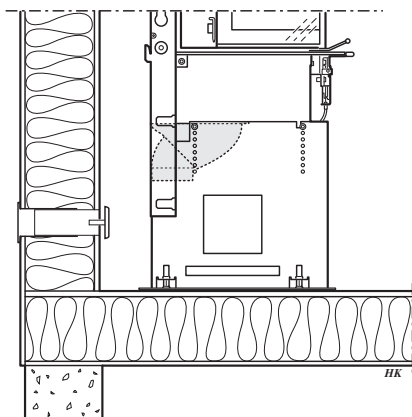
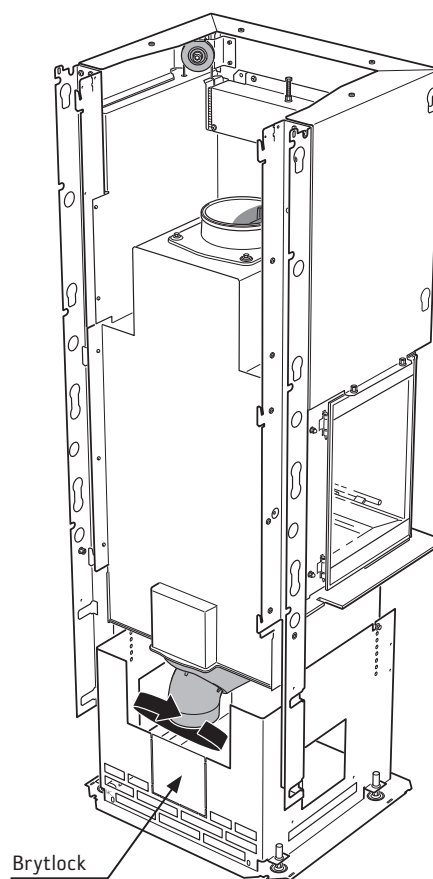
Tillförsel av förbränningsluft

Tillförsel av förbränningsluft ska anordnas. Förbränningsluften kan tillföras direkt via en kanal utifrån, eller indirekt via en ventil i ytterväggen i det rum där kaminen är placerad. Mängden förbränningsluft som åtgår till förbränningen är ca 25 m³/h.

Nedan visas några installationsalternativ. Anslutningsstosen på kaminen har en utvändig diameter på Ø100 mm.

I varma utrymmen ska kanalen kondensisolas med 30 mm mineralull som utvändigt förses med fuktspärr (aluminiumtejp). I genomföringen är det viktigt att täta mellan röret och väggen (alt. golvet) med tätningsmassa.

Som tillbehör finns 1 m kondensisolerad förbränningsluftssläng.



Skorsten

Insatsen är godkänd för att anslutas till en skorsten dimensionerad för 350°C rökgastemperatur, diameter på anslutningsstosen är $\varnothing 150$ mm utvändigt.

Insatsen erfordrar ett skorstensdrag som ger ett undertryck i brännkammaren på 20–25 Pa. Draget påverkas främst av längden och arean på skorstenen, men även av hur trycktät den är. Minsta rekommenderade skorstenslängd är 3,5 m och lämplig tvärsnittsarea är 150–200 cm² ($\varnothing 140$ –160 mm). Var noggrann med att kontrollera att skorstenen är tät och att inga läckage förekommer runt sotluckor och vid röranslutningar.

Bakåtanslutning

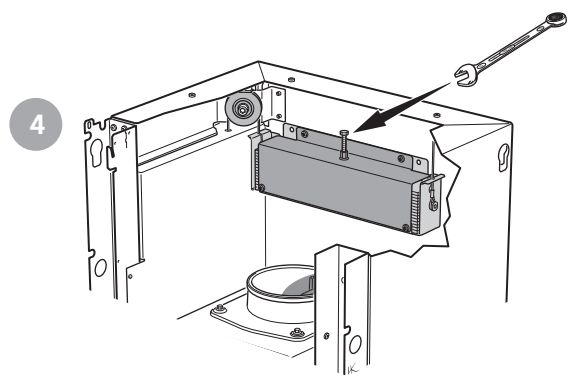
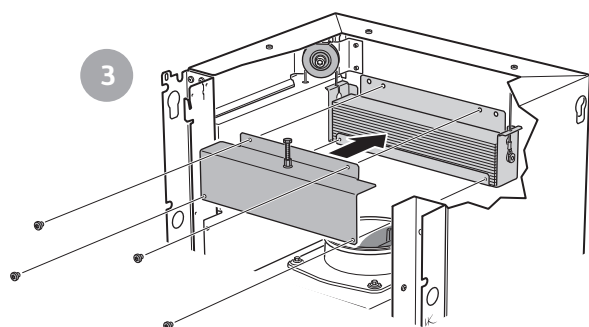
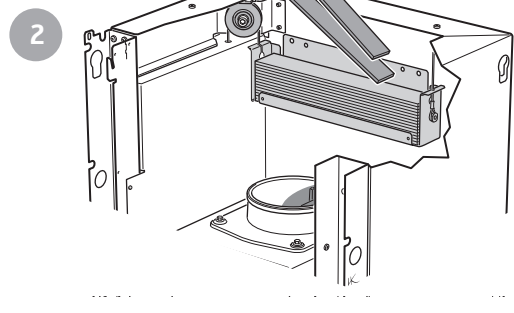
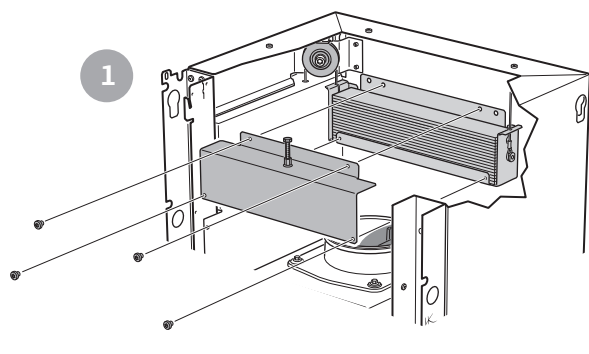
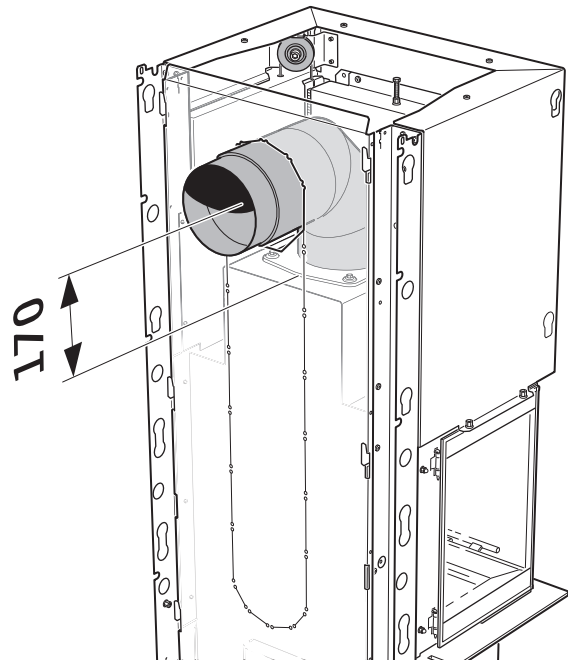
Vid bakåtanslutning rekommenderas att använda en 45° +45° vinkel, med sotlucka och med centrum 170 mm ovanför stosen.

Viktigt att möjlighet till sotning erhålls genom konvektionsgaller eller lucka i omramningen.

Självstängande lucka (GÄLLER ENDAST TYSKLAND)

Observera att en rökkanal med skarpa böjar och horisontell dragning reducerar draget i skorstenen. Maximal horisontell rökkanal är 1 m, förutsatt att den vertikala rökkanalslängden är minst 5 m. Rökkanalen skall kunna sotas i hela sin längd och sotluckorna ska vara lätt åtkomliga.

Om två eldstäder är anslutna till samma skorstenskanal ska kaminen förses med självstängande lucka.



Inbyggnad av insats

Vid inbyggnad av insatsen ska angränsande väggar som inte klassas som brandmur, eller av annan anledning bedöms som olämpliga att värmebelastas, skyddas av obrännbart byggmaterial enligt specifikation nedan.

Alla skarvar på det obrännbara byggmaterialet ska tätas med av tillverkaren avsedd metod. Utrymmet mellan insatsen och inbyggnaden måste ventileras enligt specifikation/måttskisserna på sidan 17.

Vid anslutning till stålskorsten hänvisar vi till respektive fabrikats monteringsanvisning. Beakta de krav på säkerhetsavstånd till brännbart material som stålskorstenen ställer. Värmestrålningen från luckan är stark varför inget brännbart material får placeras närmare än 1 m framför luckan. Vid inbyggnad får inte byggmaterialet vara i direkt kontakt med insatsen, detta på grund av insatsens värmeutvidgning. Observera att under och framför insatsen gäller byggnadsregler enligt avsnittet "Eldstadsplan".

Materialkrav

Byggmaterialet får ej vara brännbart.

Värmeledningstalet λ får högst vara 0,14 W/mK.

Tjockleken på byggmaterialet ska alltid vara minst 40 mm.

I de fall ett byggmaterials isoleringsegenskaper anges som ett U-Värde, får detta högst vara 1,4 W/m²K.

Förteckning över lämpliga material:

Lättbetong $\lambda = 0,12-0,14$

Vermiculite $\lambda = 0,12-0,14$

Kalciumsilikat $\lambda = 0,09$

Avtätning

Inbyggnaden får inte gå hela vägen upp till tak, en luftspalt på minst 20 mm ska lämnas närmast taket. Inbyggnaden ska avtätas ovanför konvektionsutblåset. Avtätningen får ligga högst 100 mm över konvektionsutblåsets ovankant och ska vara utförd i 40 mm

obrännbart material enligt materialkraven ovan. Mellan avtätningen och skorstenen ska lämplig tätning göras, t ex. med värmebeständig silikon.

Konvektionsluft

Konvektionsluften ventilerar omramningen, kyler insatsen och transporterar ut värmen i rummet. Den effektiva tvärsnittsarean på luftintag och- utblås får inte understiga de angivna värdena. Luftintaget ska sitta någonstans mellan golvnivån och upp till nivå med insatsens botten, framtill eller på sidorna av inbyggnaden. Luftutblåset skall vara placerat över insatsens högsta punkt framtill, på sidorna eller på toppen av inbyggnaden.

Om luftintagen resp. utblåsen placeras på sidorna så måste areorna för vänster resp. höger sida vara lika stora för att säkerställa att insatsen får jämn kylning. Avstånd från utblåsen på sidorna till bakomvarnande brännbar vägg ska vara minst 100 mm. Beakta min-avståndet upp till taket (se skiss på sidan 15).

Konvektionsluft in: 300 cm²

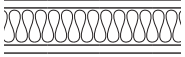
Konvektionsluft ut: 300 cm²



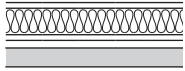
Service

Åtkomst till spjällreglage och motvikt ska säkerställas genom luckor eller ventilationsgaller i omramningen.

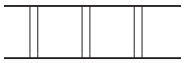
Inbyggnadsexempel



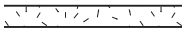
Vägg av brännbart material



Luftad vägg, består av minst 40 mm kalciumsilikat byggskiva och en luftspalt. Byggskivan ska ha 20 mm luftspalt mot den brännbara väggen, luftspalten ska ha fritt luftflöde i nedan- och ovankant, se principskiss till höger.



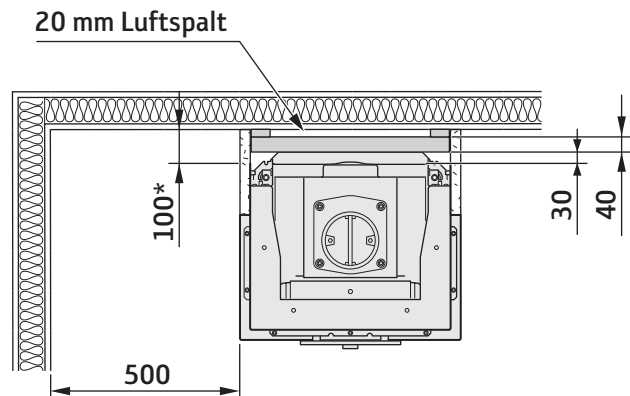
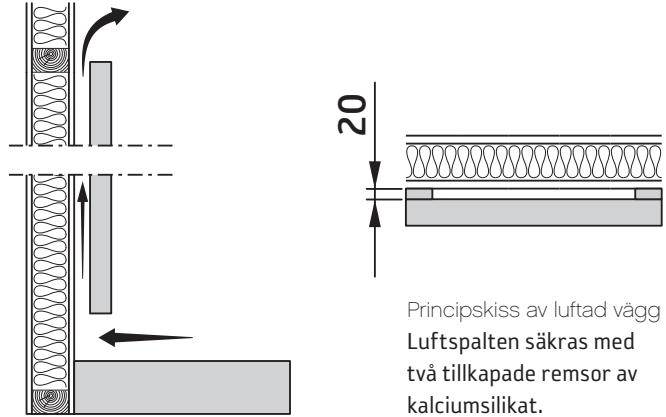
Brandmur, godkänd och som utgör fullgott skydd enligt behörig kontrollant. Exempel på godkänd brandmur är 120 mm massiv tegel alternativt 100 mm lättbetong.



Vägg av obrännbart material som ej är i kontakt med brännbart material och därmed inte har något krav på minsta tjocklek.



Måtten är minsta mått som ej får underskridas, om ej annat anges.

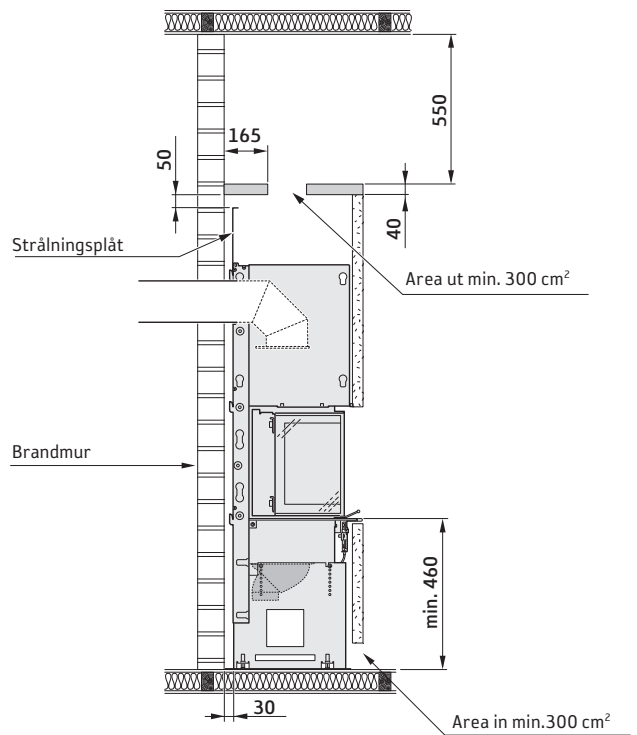
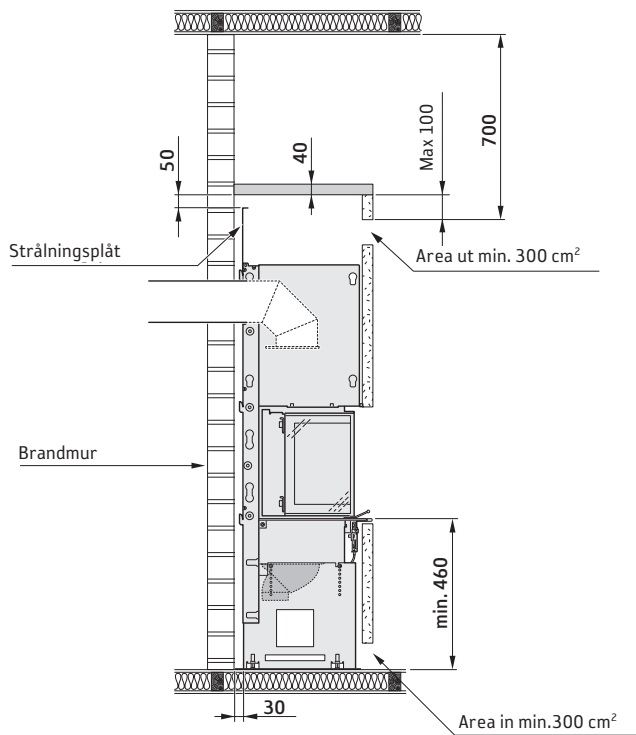
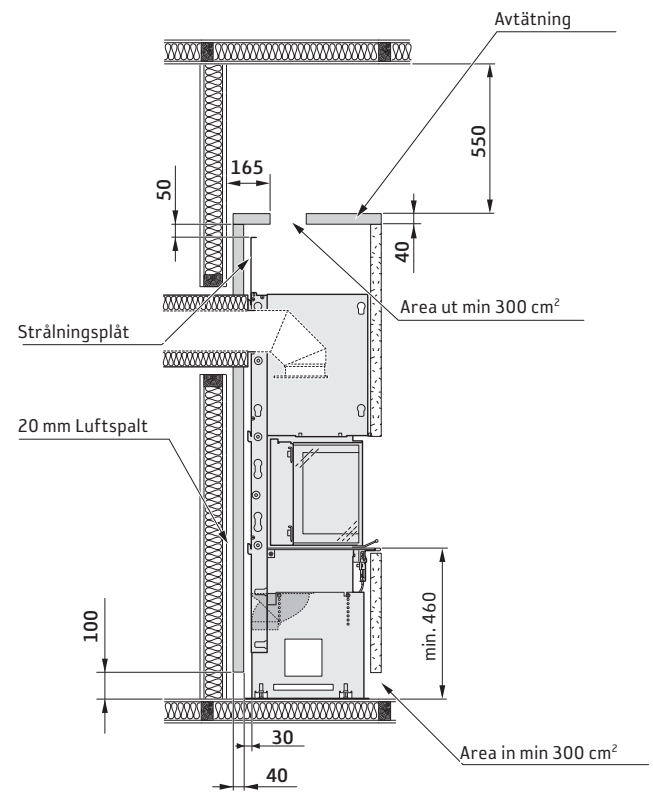
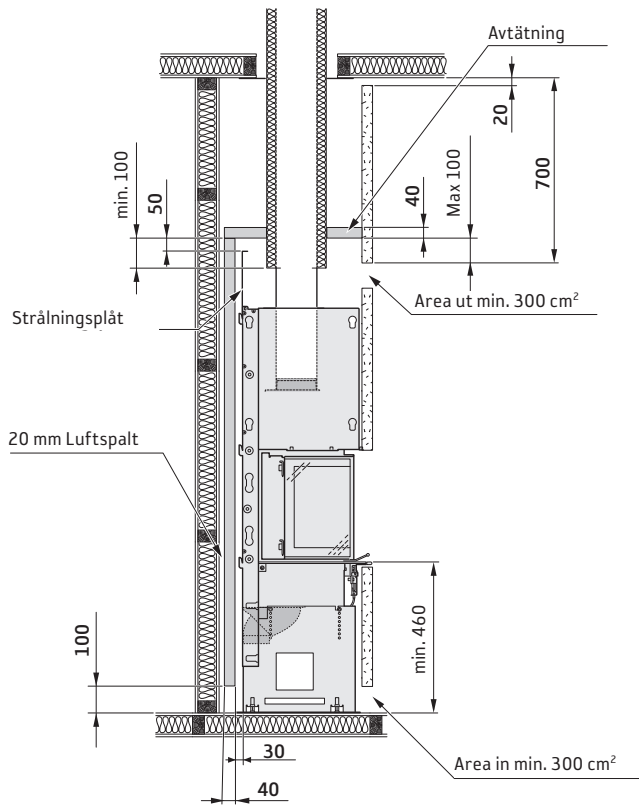


* Avstånd från utblåsen på sidorna till bakomvarnande brännbar vägg ska vara minst 100 mm.

Slutbesiktning av installationen

Det är mycket viktigt att installationen besiktigas av behörig kontrollant innan kaminen tas i bruk. Läs också igenom "Eldningsinstruktion", innan första eldningen.





Beakta alltid de krav på säkerhetsavstånd till brännbart material som en stålskorsten ställer



Måtten är minsta mått som ej får underskridas, om ej annat anges.

811412 IAV SE-EX Ci60-1
2021-11-25

Contura

NIBE AB · Box 134 · 285 23 · Markaryd · Sweden
contura.eu

Contura förbehåller sig rätten att ändra angivna mått och beskrivna förfaranden i denna anvisning utan särskilt meddelande. Den aktuella utgåvan kan laddas ner från contura.eu