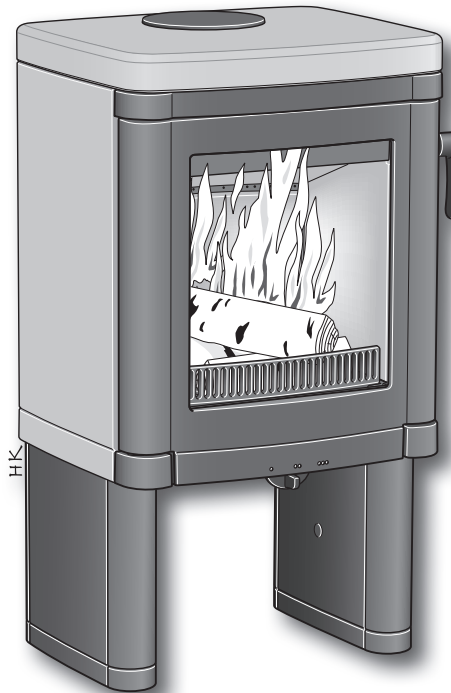
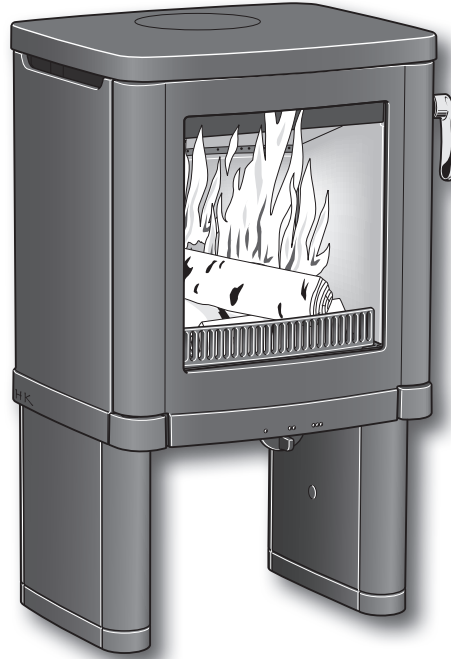
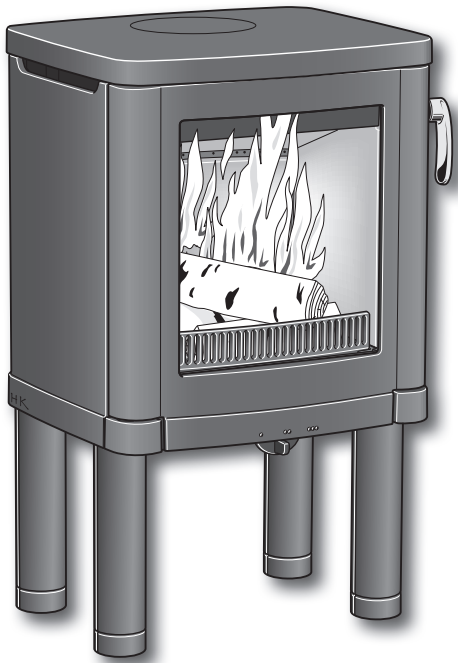


# Contura

51

52

52T



## Monterings- veiledning



## Velkommen til Contura

Velkommen til Contura-familien! Vi håber, at du får stor glæde af din nye brændeovn. Som ny ejer af en brændeovn fra Contura er du sikret en brændeovn med et tidløst design og lang levetid. Contura har også en både miljøvenlig og effektiv forbrænding for at sikre det bedste varmeudbytte.

Læs monteringsvejledningen nøje igennem, før installationen påbegyndes. Hvordan du bedst muligt tænder op, kan du læse om i fyringsvejledningen.

### Indhold

Generelt	69
Installationsafstand til vægge og loft	70
Demontering af løse dele	72
Tilførsel af forbrændingsluft	74
Justering og tilslutning C51	75
Justering og tilslutning C52/C52T	76
Justering og tilslutning C54/C54T	78
Tilslutning til skorsten	80

### OBS!

#### **Montering af en brændeovn skal meldes til de lokale myndigheder.**

Boligejeren er selv ansvarlig for, at de foreskrevne sikkerhedskrav er opfyldt, og for at monteringen besigtiges af en kvalificeret kontrollant. Skorstensfejeren skal informeres om monteringen, eftersom den medfører ændrede fejningsbehov.

### ADVARSEL!

#### **Brændeovnen bliver meget varm**

Under brug kan visse af brændeovnens dele blive meget varme og medføre forbrændinger ved berøring. Vær også opmærksom på den kraftige varmeudstråling gennem lågeglas-set. Hvis der anbringes brændbart materiale nærmere end den angivne sikkerhedsafstand, kan det medføre brand. Hvis brændet kun ulmer, kan det forårsage en eksplosionsagtig antændelse af røggasserne med risiko for såvel materielle skader som personskader.

## Ydeevnedeklaration i henhold til forordning (EU) 305/2011

Nr. C51-CPR-220901

# Contura

### PRODUKT

Produkttype	Brændeovn fyret fast brændsel
Typebetegnelse	Contura 51 / 52 / 52T
Tiltænkt anvendelse	Rumopvarmning i boliger
Brændsel	Brænde

### PRODUCENT

Navn	NIBE AB / Contura
Adresse	Box 134, Skulptörvägen 10 SE-285 23 Markaryd, Sverige

### KONTROL

I henhold til AVCP	System 3
Europæisk standard	EN 13240:2001 / A2:2004 / AC:2007
Testinstitut	Rein-Ruhr Feuerstätten Prüfstelle, NB 1625.

### DEKLARERET YDEEVNE

VÆSENTLIGE EGENSKABER	YDEEVNE	HARMONISERET TEKNISK SPECIFIKATION
Brandsikkerhed	Bestået	EN 13240:2001 / A2:2004 / AC:2007
Brandteknisk klasse	A1	
Mindste afstand til brændbart materiale	Bagside: 150 mm Side: 500 mm Loft: 1175 mm Front: 1000 mm Gulv: 0 mm Hjørne: 150 mm	
Risiko for at gløder falder ud	Bestået	
Rengøringsvenlighed	Bestået	
Emissioner fra forbrændingen	CO: 1500 mg/ m <sup>3</sup> NOx: 200 mg/ m <sup>3</sup> OGC: 120 mg/ m <sup>3</sup> PM: 40 mg/ m <sup>3</sup>	
Overfladetemperaturer	Bestået	
Håndtagstemperatur	NPD	
Mekanisk styrke	Bestået	
Temperatur i rum til opbevaring af brænde	NPD	
Nominal effekt	5,0 kW	
Virkningsgrad	81,1%	
Røggastemperatur ved nominal effekt	266°C	
Røggastemperatur i tilslutningsstuds	295°C	

Undertegnede bærer ansvaret for fremstilling og overensstemmelse med deklareret ydeevne.



**Niklas Gunnarsson**, Forretningsområdechef for NIBE STOVES  
Markaryd, den 1. september 2022



## EU-overensstemmelseserklæring

Producent	NIBE AB / Contura
Adresse	Box 134, Skulptörvägen 10 285 23 Markaryd, Sverige
E-mail	info@contura.se
Websted	www.contura.eu
Telefonnr.	+46 433 275100

# Contura

<b>DENNE OVERENSSTEMMELSESERKLÆRING ER UDSTEDT UNDER VORES ENEANSVAR FOR NEDENSTÅENDE PRODUKT:</b>							
Handelsnavn				Contura 50-serien: 51 / 52 (T)			
Identifikation af produkt				www.contura.eu			
<b>GENSTANDEN FOR ERKLÆRINGEN, SOM ER BESKREVET OVENFOR, ER I OVERENSSTEMMELSE MED -</b>							
<b>DEN RELEVANTE EU-HARMONISERINGSLOVGIVNING:</b>				<b>DE RELEVANTE HARMONISEREDE STANDARDER:</b>			
DIR 2009/125/EF				EN 13240:2001/A2:2004/AC:2007			
REG (EU) 2015/1185				CEN/TS 15883:2010			
REG (EU) 2015/1186							
REG (EU) 2017/1369							
REG (EU) 305/2011							
<b>TEKNISK DOKUMENTATION</b>							
Indirekte varmfunktion:				Nej			
Direkte varmeydelse:				5,0 kW			
Energieffektivitetsindeks (EEI):				107,6			
Testrapport				RRF 41 07 1261, NB 1625			
<b>BRÆNDESEL</b>	<b>FORETRUKKET BRÆNDESEL</b>	<b>ANDET EGNET BRÆNDESEL</b>	<b><math>\eta_s</math> (%)</b>	<b>EMISSIONER VED NOMINEL VARMEYDELSE</b>			
				PM	OGC	CO	NO <sub>x</sub>
mg/ Nm <sup>3</sup> (13 % O <sub>2</sub> )							
Brænde med vandindhold $\geq 25$ %	Ja	Nej	71,1	40	120	1500	200
Presset træ med vandindhold $< 12$ %	Nej	Ja	71,1	40	120	1500	200
Anden træbiomasse	Nej	Nej					
Biomasse, som ikke er træ	Nej	Nej					
Antracit og tørre dampkul	Nej	Nej					
Cinders	Nej	Nej					
Lavtemperaturkoks	Nej	Nej					
Bituminøst kul	Nej	Nej					
Brunkulsbriketter	Nej	Nej					
Tørvebriketter	Nej	Nej					
Briketter af blandet fossilt brændsel	Nej	Nej					
Andet fossilt brændsel	Nej	Nej					
Briketter af blandet biomasse og fossilt brændsel	Nej	Nej					
Andre blandinger af biomasse og fast brændsel	Nej	Nej					
<b>EGENSKABER, NÅR DER ALENE ANVENDES DET FORETRUKNE BRÆNDESEL</b>							
<b>ELEMENT</b>	<b>SYMBOL</b>	<b>VÆRDI</b>	<b>ENHED</b>	<b>ELEMENT</b>	<b>SYMBOL</b>	<b>VÆRDI</b>	<b>ENHED</b>
<b>VARMEYDELSE</b>				<b>VIRKNINGSGRAD, BASERET PÅ NEDRE BRÆNDVÆRDI (NCV)</b>			
Nominel varmeydelse:	$P_{nom}$	5,0	kW	Virkningsgrad ved nominel varmeydelse	$\eta_{th, nom}$	81,1	%
<b>SUPPLERENDE ELFORBRUG</b>				<b>TYPE VARMEYDELSE/RUMTEMPERATURSTYRING</b>			
Ved nominel varmeydelse	$e_{max}$	-	kW	Ét-trinsvarmeydelse uden rumtemperaturstyring			Ja
Ved minimum varmeydelse	$e_{min}$	-	kW	To eller flere manuelle trin uden rumtemperaturstyring			Nej
I standby-tilstand	$e_{sb}$	-	kW	Med mekanisk rumtemperaturstyring			Nej
				Med elektronisk rumtemperaturstyring			Nej
				Med elektronisk rumtemperaturstyring og døgtimer			Nej
				Med elektronisk rumtemperaturstyring og ugetimer			Nej
				<b>ANDRE STYRINGSMULIGHEDER</b>			
				Rumtemperaturstyring med bevægelsessensor			Nej
				Rumtemperaturstyring med temperaturfaldssensor			Nej
				Med telestyringsoption			
Specifikke forholdsregler for montering, installation eller vedligeholdelse.				Brandbeskyttelse og sikkerhedsafstande til brændbare bygningsmaterialer skal overholdes under alle omstændigheder. Der skal altid garanteres en tilstrækkelig tilførsel af forbrændingsluft. Luftudsugningssystemer kan påvirke tilførslen af forbrændingsluft.			

Undertegnede er ansvarlig for fremstilling og overensstemmelse med den deklarerede ydeevne.



**Niklas Gunnarsson**, forretningsområdeleder NIBE STOVES  
Markaryd, 1. januar 2022

## Generelt

Denne anvisning indeholder instruktioner om, hvordan brændeovnene i Contura 50-serien skal monteres og installeres.

For at kunne garantere brændeovnens funktion og sikkerhed anbefaler vi, at installationen udføres af en fagmand. Vores Contura-forhandlere kan anbefale dygtige montører. Læs om vores forhandlere på [www.contura.se](http://www.contura.se)

Sammen med brændeovnen leveres også en brugsanvisning om, hvordan du fyrer på den rigtige måde. Vi opfordrer dig til at læse dem grundigt igennem og gemme dem til senere brug.

Brændeovnen er typegodkendt og må tilsluttes en skorsten dimensioneret til 350° C røggastemperatur. Tilslutningsstudsens udvendige diameter er  $\varnothing$ 150 mm. Der skal tilvejebringes indblæsningsluft udefra for at tilføre forbrændingsluft.

## Tekniske data

Effekt	3-7 kW
Nominel effekt	5 kW
Virkningsgrad	81 %

Model	51	52	52T
Vægt (kg)	128	135	172
Bredde (mm)	495	495	495
Dybde (mm)	420	420	420
Højde (mm)	825	825	875

Tilslutningsstudsens diameter  $\varnothing$ 150 mm udv.

Typegodkendt i henhold til:

Europæisk standard EN-13240

(S) Svensk miljø- og kvalitetsmærkning, P-mærket cert.nr. 22 03 16

(N) Norsk standard NS 3059, Cert.nr SINTEF 110-0257

(DE/A) DINplus, Art. 15a B-VG RRF-40 07 1261

## Byggelov

Ved montering af ovnen og opførelse af skorsten kræves i visse tilfælde tilladelse fra den tekniske forvaltning på det lokale rådhus. Skorstenen skal endvidere godkendes af skorstensfejeren. Vi anbefaler derfor, at De rådfører Dem med Deres skorstensfejer eller 'Teknisk Forvaltning' på rådhuset.

## Bærende underlag

Kontrollér, at træbjælkelaget har tilstrækkelig bæreevne til en brændeovn med skorsten. Brændeovnen og skorstenen kan normalt placeres på et almindeligt træbjælkelag i et enfamiliehus, hvis totalvægten ikke er over 400 kg.

## Gulvplade under ovnen

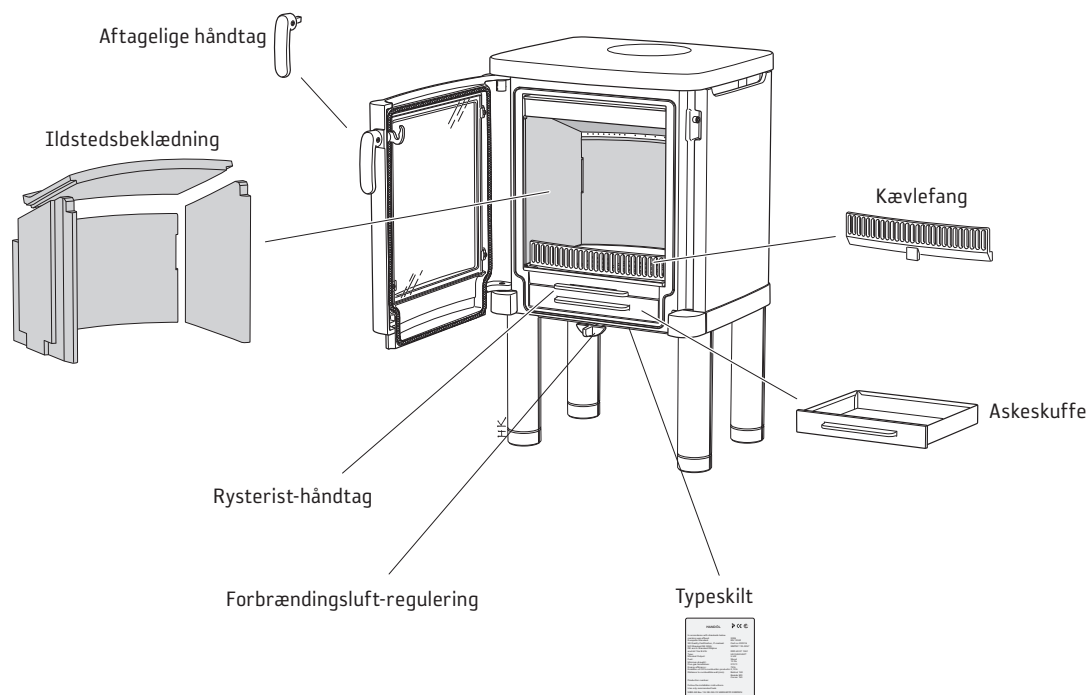
For at beskytte gulvet mod udfaldende gløder, skal pejseovnen altid være placeret på et brandsikkert underlag. Er gulvet brændbart, skal det brandsikre underlag derfor have en sådan størrelse, at gulvet er dækket mindst 300 mm ud foran pejseovnen og 150 mm ud fra pejseovnens sider. Vi anbefaler derfor, at De rådfører Dem med Deres lokale skorstensfejer.

## Skorsten

Brændeovnen kræver et skorstenstræk på mindst -12 Pa. Trækket påvirkes primært af skorstens længde og areal, men også af hvor tryktæt den er. Den mindste anbefalede skorstenslængde er 3,5 m, og passende mål på røgkanalen er  $\varnothing$ 130 til  $\varnothing$ 150 mm. Kontrollér omhyggeligt, at skorstenen er tæt, og at der ikke er lækager omkring fejlåger og ved rørtilslutninger.

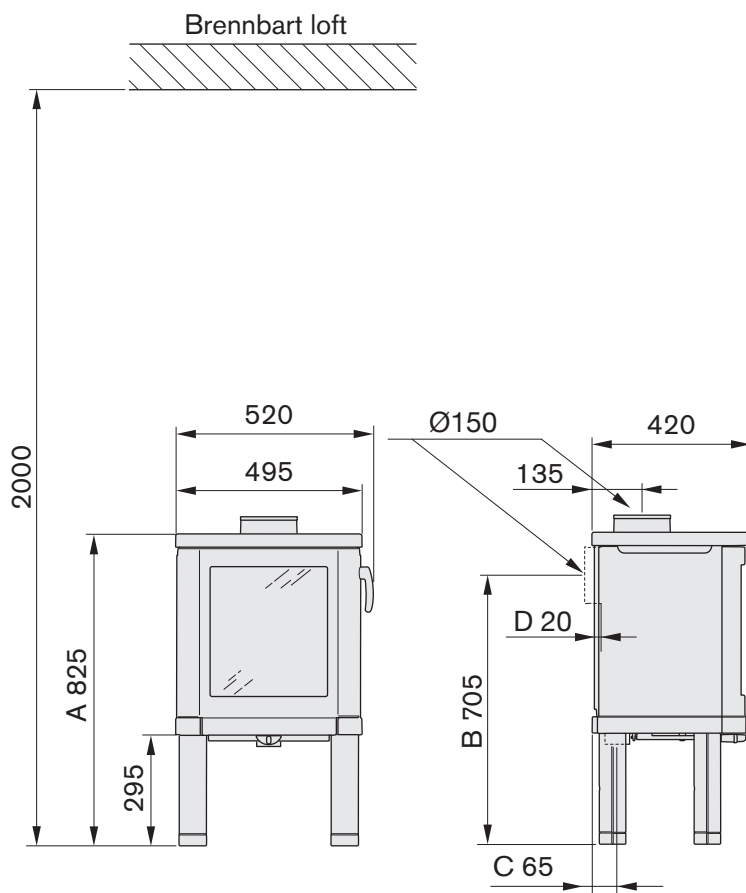
Maksimum skorstensvægt ovenpå ovnen må ikke overstige 120 kg.

Bemærk, at en røgkanal med skarpe bøjninger og vandret føring reducerer trækket i skorstenen. Den maksimale vandrette røgkanal er 1 m, forudsat, at den lodrette røgkanallængde er mindst 5 m. Røgkanalen skal kunne fejes i hele sin længde, og fejlågerne skal være let tilgængelige.



# Installationsafstand til væg og loft

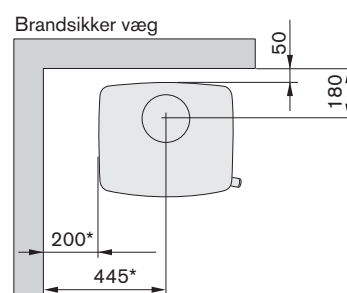
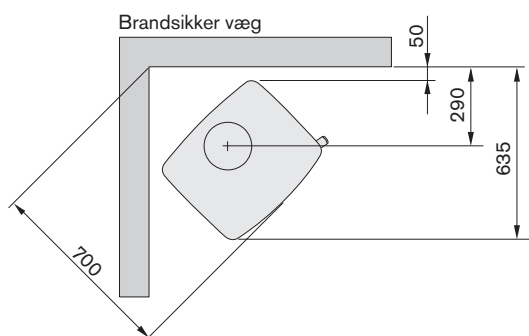
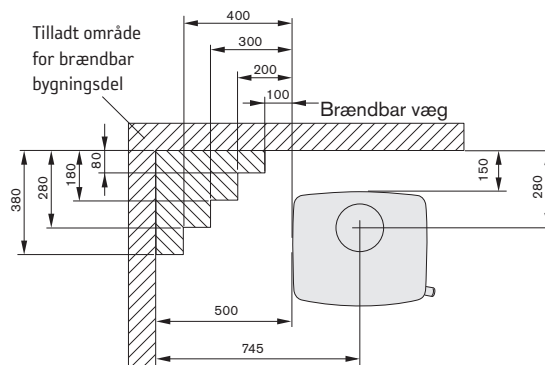
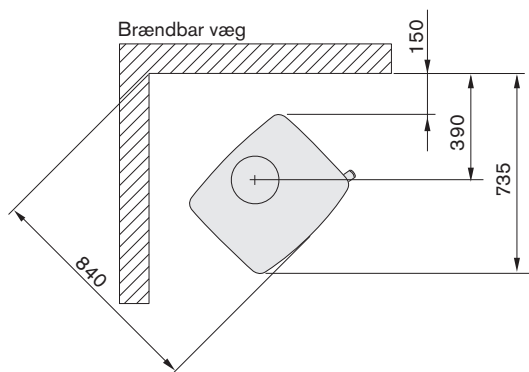
C51, C52 og C52T



Anbring brændeovnen på en guldplade og kontrollér, at monteringsafstandene i figurene overholdes. Der skal være mindst 1 meter foran brændeovnens åbning til brændbare bygningsdele eller indretning.

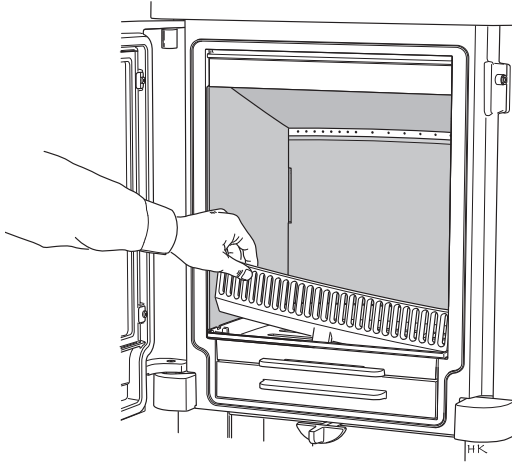
Ved toptilslutning til stålskorsten henviser vi til det pågældende fabriks monteringsanvisning. Overhold de krav om sikkerhedsafstand til brændbart materiale, som stålskorsten stiller.

- A = Højde fra gulv til skorstenstilslutning, Ø150
- B = Højde fra gulv til c/c-røgdugang på bagside, Ø150
- C = Afstand fra bagside til c/c forbrændingsluftstuds, Ø64
- D = Afstand fra bagside til røgdugang på bagside, Ø150



\* For at undgå misfarvning af malede brandmure anbefaler vi den samme sideafstand som til brændbare vægge.

## Demontering af løse dele

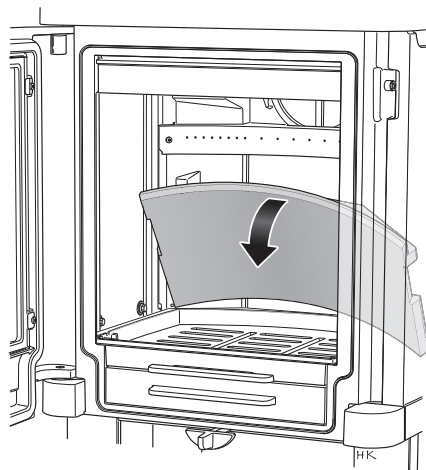
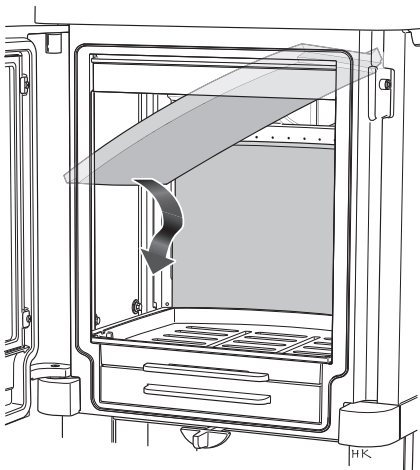
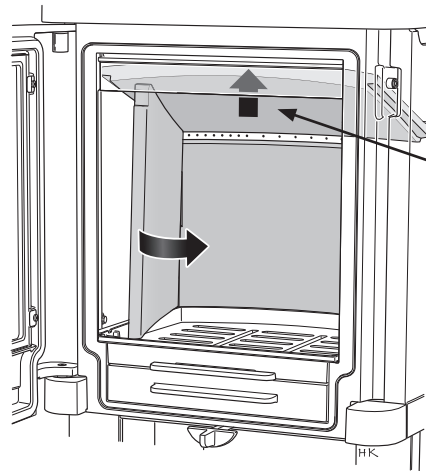
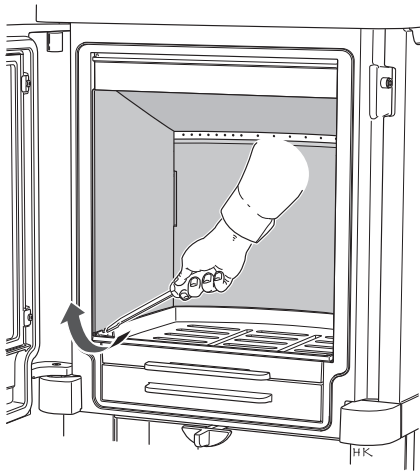


### Brændeholder

Løft brændeholderen lige op, rens styresporene i ovnbundens sider for aske, før den sættes tilbage på plads.

### Brændkammerbeklædning

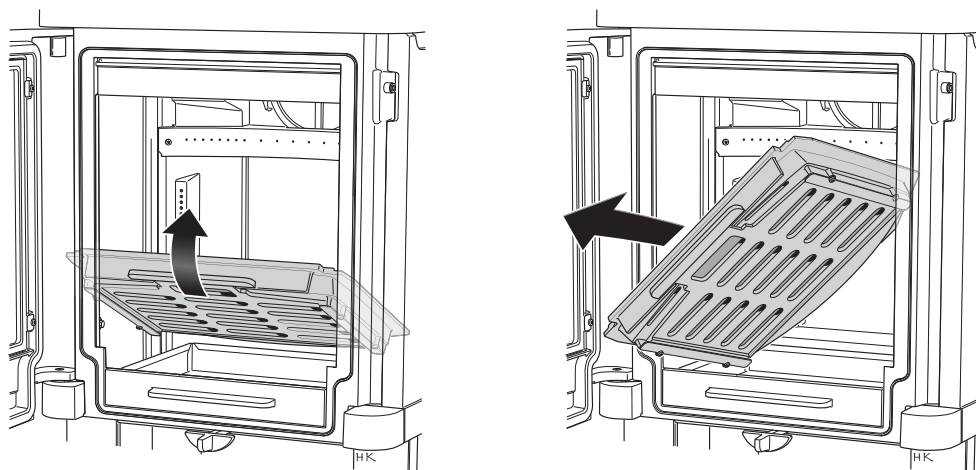
Ved fejning skal røgvedepladen løftes ud – dette gøres først, når den ene side er afmonteret.





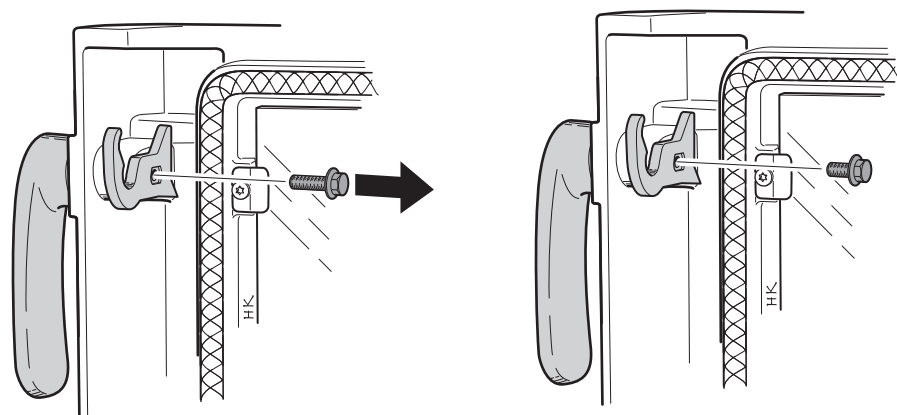
## Ovnbund

Ovnbunden løftes ud, når hele ovnbeklædningen er afmonteret.



## Fast eller aftageligt håndtag

Ved levering er brændeovnsens håndtag monteret på lågen. For at gøre håndtaget aftageligt skal låsehagens skrue løsnes og erstattes med den medfølgende kortere skrue.



## Tilførsel af forbrændingsluft

Forbrændingsluften kan tilføres direkte via en kanal udefra eller indirekte via en ventil i ydermuren i det rum, hvor brændeovnen er placeret. Den mængde forbrændingsluft, der bruges til forbrændingen, er ca. 25 m<sup>3</sup>/t.

Til højre vises nogle installationsalternativer.

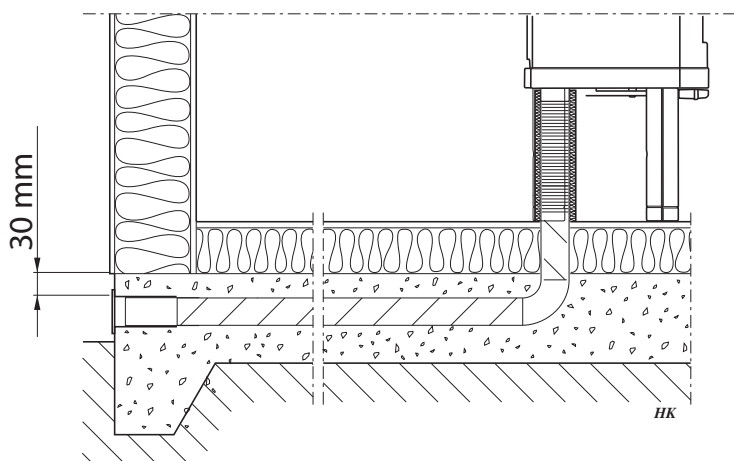
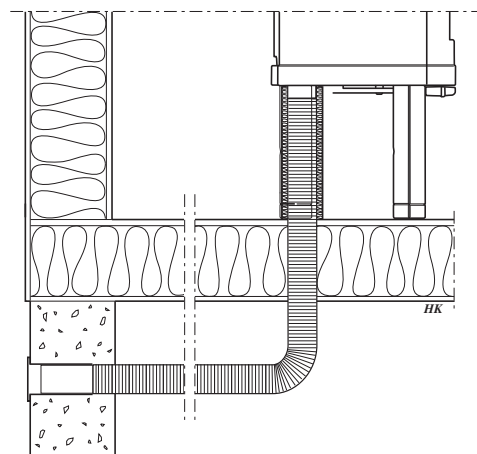
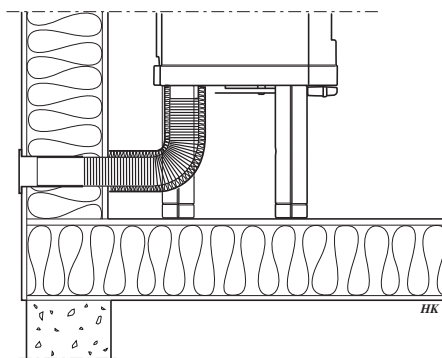
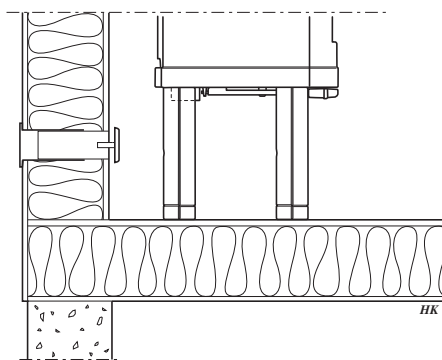
Tilslutningsstudsene på brændeovnen har en udvendig diameter på  $\varnothing 64$  mm.

I varme rum skal kanalen kondensoleres med 30 mm mineraluld, der udvendigt forsynes med fugtspærre (byggeplast). I gennemføringen er det vigtigt at tætne mellem røret og væggen (alt. gulvet) med tætningsmasse. Ved en rørføring på over 1 m skal rørdiameteren øges til 100 mm, og tilsvarende større vægventil vælges.

Som tilbehør kan der fås en 1 m kondensisoleret forbrændingsluftslange.

### Dækkappe til C51, C52 og C52T

Der kan fås en dækkappe (tilbehør) til at skjule tilslutningsslangen for udeluft. Dækkappen kan monteres, efter at du har installeret kaminen.

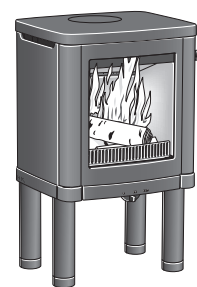


## Justering og tilslutning

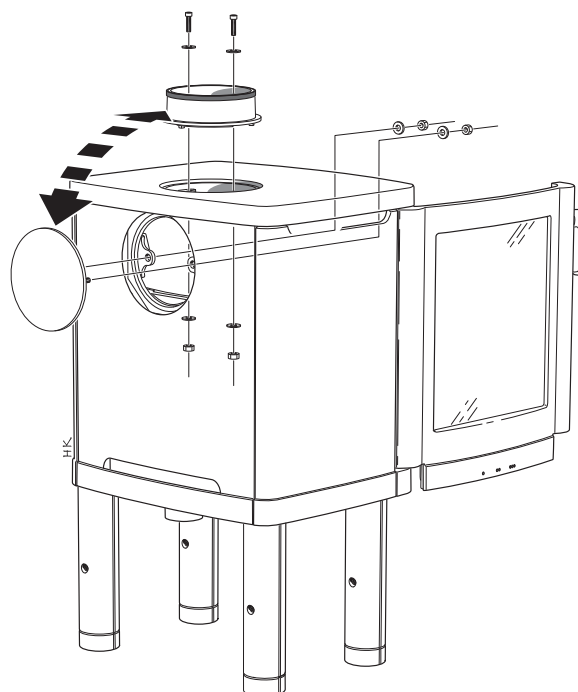
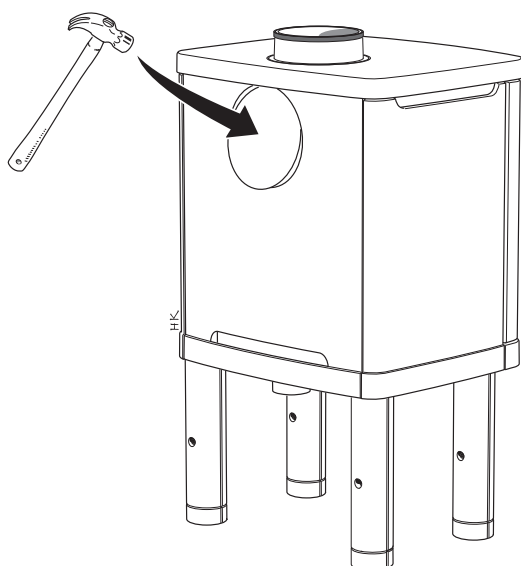
### Forberedelse til tilslutning på bagside

Ved levering er brændeovnen forberedt for toptilslutning. Ved tilslutning på brændeovnens bagside skal der byttes om på tilslutningsstuds og dæklåget.

- Afmonter brændkammerbeklædningen som beskrevet i tidligere afsnit, se side 72.
- Slå brydelåget på brændeovnens bagsideplade væk. Husk at beskytte gulvet.
- Skru derefter både tilslutningsstuds og dæklåg af.
- Byt om på dem, og sæt skrueerne i igen.

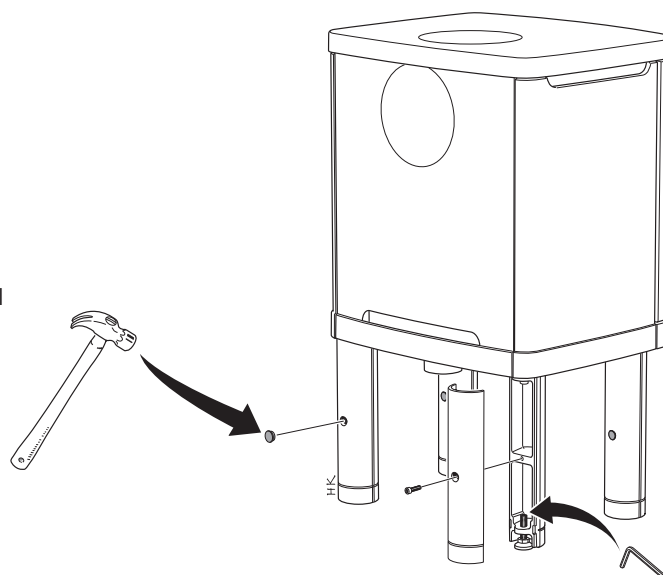


Contura 51



### Justering af brændeovnen

- Anbring brændeovnen på gulvpladen.
- Afmonter de bageste dele på benene.
- Justér højden på de indstillelige fødder, indtil brændeovnen står vandret.
- Når de bageste dele er monteret igen, dækkes skrueerne med de medfølgende plastpropper.



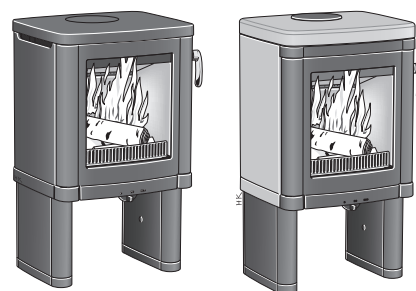
Fortsæt til afsnittet "Tilslutning til skorsten" på side 78.

## Justering og tilslutning

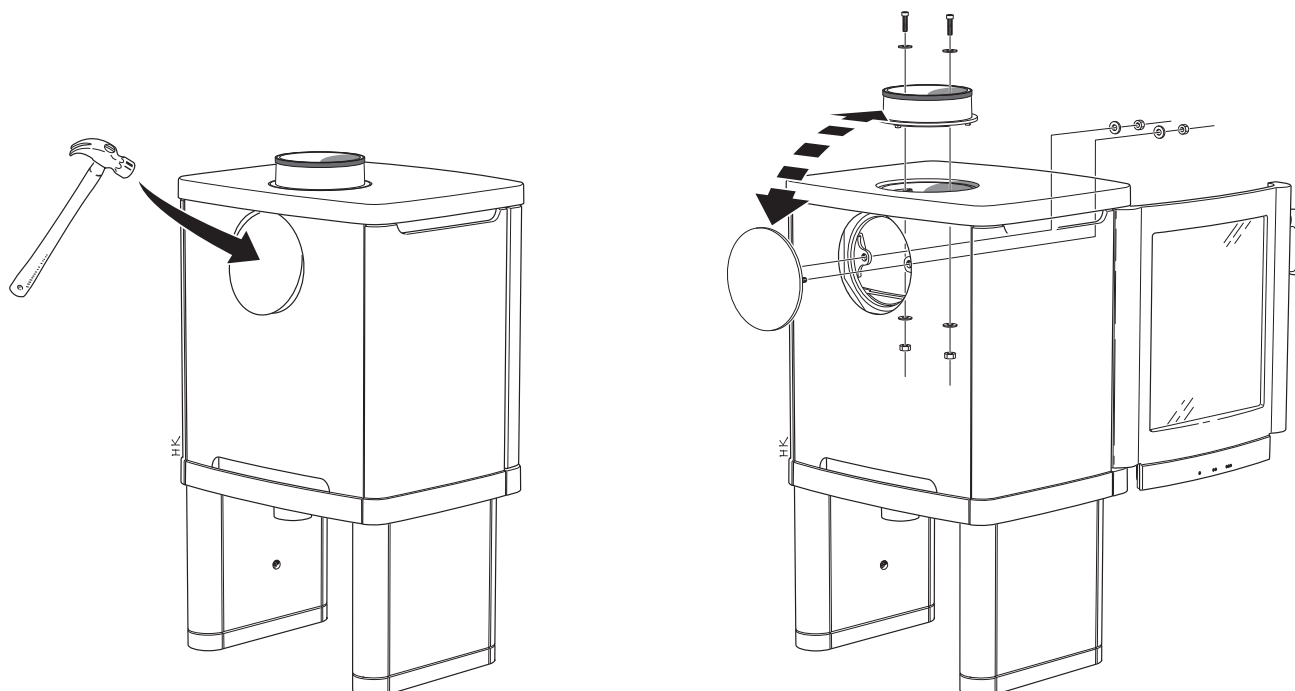
### Forberedelse til tilslutning på bagside

Ved levering er brændeovnen forberedt for toptilslutning. Ved tilslutning på brændeovnens bagside skal der byttes om på tilslutningsstuds og dæklåget.

- Afmonter brændkammerbeklædningen som beskrevet i tidligere afsnit, se side 72.
- Slå brydelåget på brændeovnens bagsideplade væk. Husk at beskytte gulvet.
- Skru derefter både tilslutningsstuds og dæklåg af.
- Byt om på dem, og sæt skrueerne i igen.

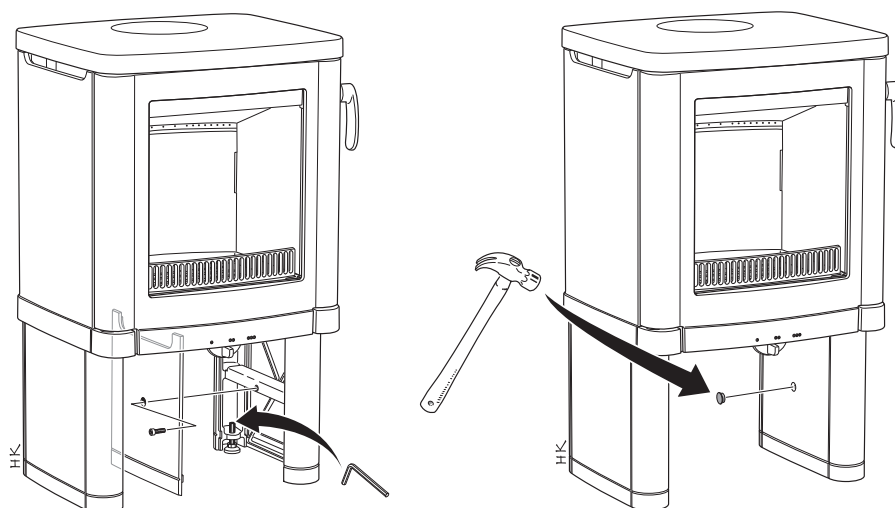


Contura 52 / 52T



### Justering af brændeovnen

- Anbring brændeovnen på gulvpladen.
- Afmonter de inderste dæklader på benene.
- Justér højden på de indstillelige fødder, indtil brændeovnen står vandret.
- Når dækladerne er monteret igen, dækkes skrueerne med de medfølgende plastpropper.

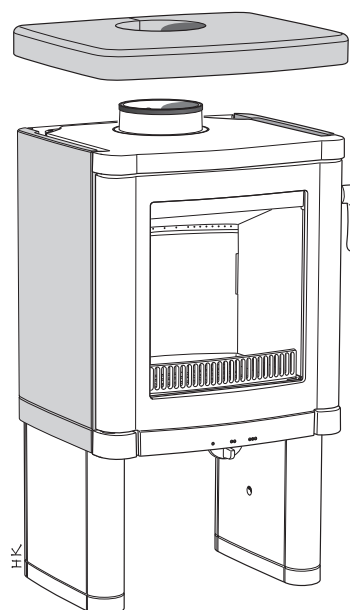
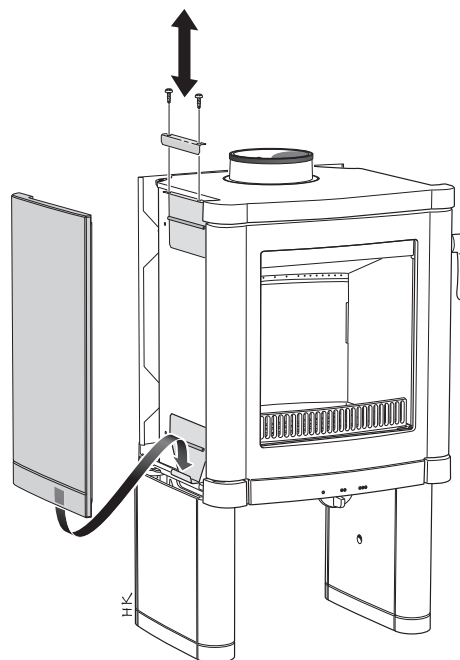


## Fedtstensmontering Contura 52T

**Fedtstenene skal håndteres forsigtigt. Især de skarpe kanter er sarte. Det er nemmest at rengøre fedtstenene med en klud fugtet med acetone.**

- Afmonter det øverste låseblink.
- Anbringes med mønstersporet nedad i den nederste fedtstensholder, så den opvendte pladekant holder fedtstenen på plads.
- Monter og gør det øverste låseblink fast, så dets pladekant låser fedtstenen.
- Gør det samme på den modstående side, og læg derefter fedtstenstoppen på plads.
- Ved tilslutning fra bagsiden anbringes det medfølgende dæklåg over hullet til toptilslutning.

Som tilbehør findes der også en kogeplade, der kan monteres i hullet på overpladen.



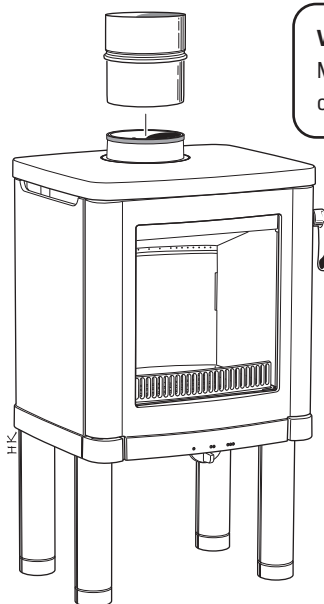
Fortsæt til afsnittet "Tilslutning til skorsten" på side 78.

## Tilslutning til skorsten

Når brændeovnen er justeret og anbragt i henhold til installationsafstanden, skal den tilsluttes til skorstenen. Vælg et af nedenstående alternativer.

### Toptilslutning til stålskorsten

Før starttrøret på studsens, fortsæt skorstensmonteringen i henhold til skorstensens installationsanvisninger.

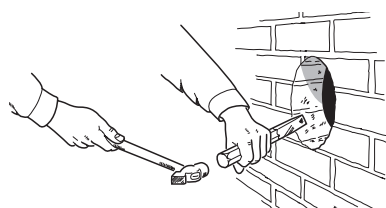


#### VIGTIGT!

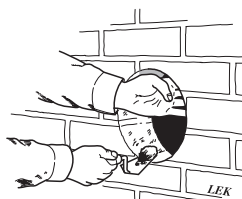
Maksimum skorstensvægt ovenpå ovnen må ikke overstige 120 kg.

### Tilslutning bagud til muret skorsten

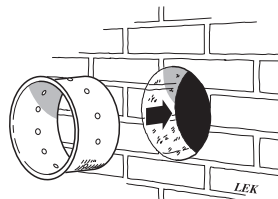
Tilslutning til muret skorsten kan ske fra bagsiden eller toppen.



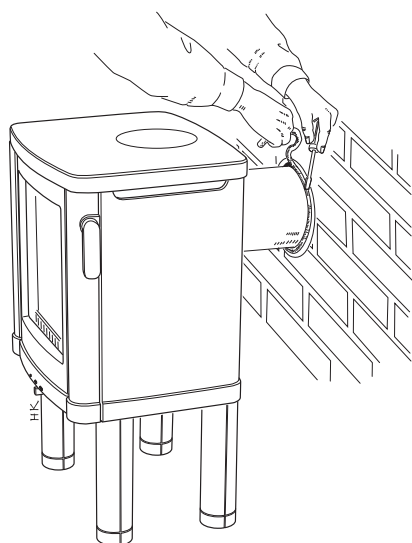
Afmærk centrum for hullet til røgkanalen på væggen. Kontrollér, at tilslutningshøjden på muren er i overensstemmelse med højden på pejseovnens afgangsrør.



Gennembryd muren og udhug et hul med en diameter på ca. 180 mm.



Mur derefter indmuringstudsens fast med ildfast mørtel (indgår ikke i leverancen). Lad mørtelen tørre, inden pejseovnen tilsluttes til skorstenen.



Tilslutningsrøret føres på studsens. Kontrollér, at pakningen ikke flyttes fra sin position. Læg tætningsgarn mellem indmuringstudsens og tilslutningsrøret. Hvis der er brug for yderligere tætning, kan der bruges ovnkit.



# Contura

NIBE AB · Box 134 · 285 23 Markaryd · Sweden  
[contura.eu/dk](http://contura.eu/dk)

Contura forbeholder sig ret til når som helst at ændre farver, materialer, mål og modeller uden forudgående varsel. Din forhandler kan give dig den seneste information. Brændeovne, som vises i brochurerne, kan være udstyret med ekstraudstyr.

811100 IAV SE-EX C50-4  
2023-10-16