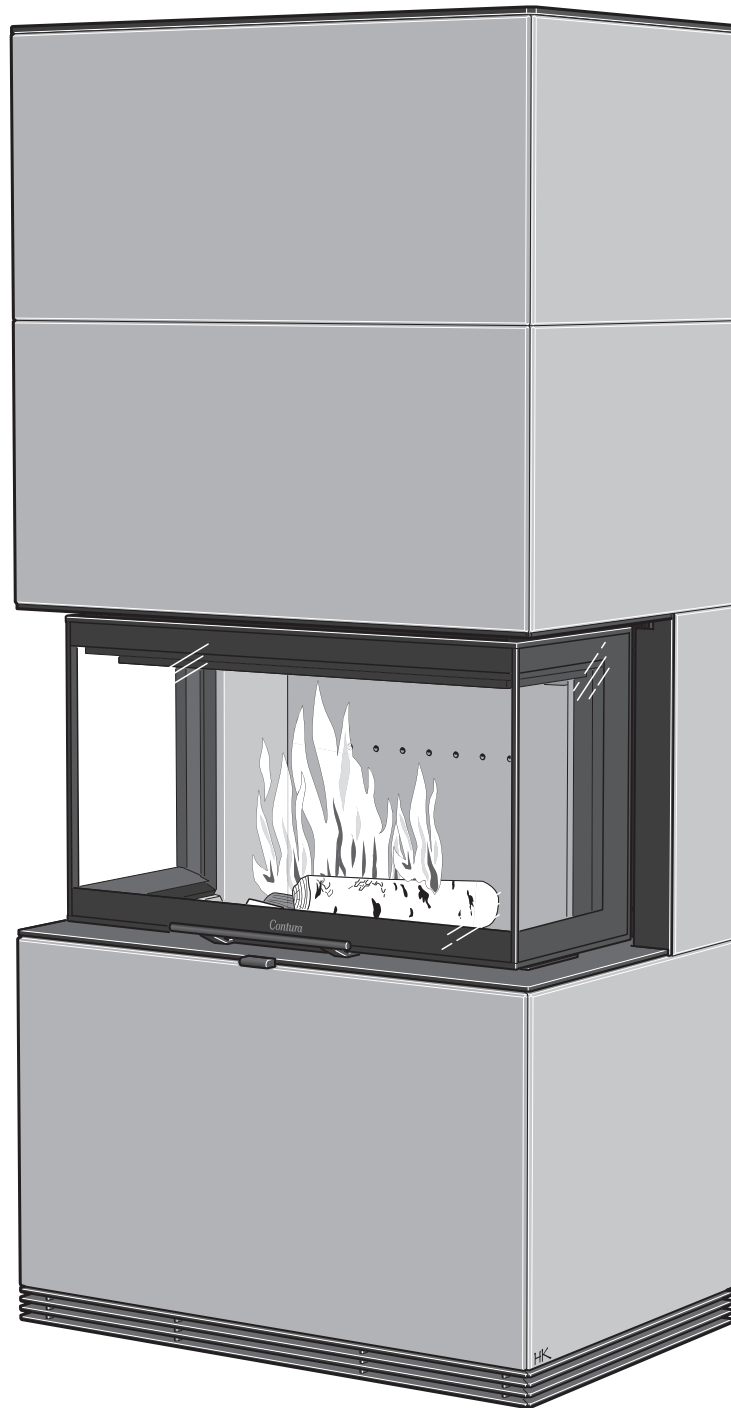


# Monterings- vejledning



Ci51AN  
Ci51A  
Ci51T  
Ci51S

# *Contura*

Ydeevnedeklaration i henhold  
til forordning (EU) nr. 305/2011  
Nr. Ci51-CPR-150821-SE-2

# Contura

## PRODUKT

Produkttype	Indsats fyret med fast biobrændsel
Typebetegnelse	Contura i31
Serienummer	Se mærkeskilt på indsatsen
Tiltænkt anvendelse	Rumopvarmning i boliger
Brændsel	Brænde

## PRODUCENT

Navn	NIBE AB / Contura
Adresse	Box 134, Skulptörvägen 10 SE-285 23 Markaryd, Sverige

## KONTROL

I henhold til AVCP	System 3
Europæisk standard	EN 13240:2001/AC:2006, EN-13240:2001/A2:2004/AC:2007
Testinstitut	Rein-Ruhr Feuerstätten Prüfstelle, NB 1625, har udført kontrol af erklæret præstation og udfærdiget testrapport nr. RRF-40 15 4068

## ERKLÆRET PRÆSTATION

Væsentlige egenskaber	Præstation	Harmoniseret teknisk specifikation
Reaktion ved brandpåvirkning	NPD	EN 13240:2001/AC:2006, EN-13240:2001/A2:2004/AC:2007
Mindste afstand til brændbart materiale	Bagside: 0 mm Side: 700 mm Følg de anførte forudsætninger i monteringsvejledningen.	
Risiko for at gløder falder ud	Klarer	
Emissioner fra forbrændingen	CO 0,08%	
Overfladetemperaturer	Klarer	
Rengøringsmuligheder	Klarer	
Mekanisk styrke	Klarer	
Udslip af farlige stoffer	Klarer	
Nominel effekt	8 kW	
Virkningsgrad	80%	
Røggastemperatur i tilslutningsstuds ved nominel effekt	334°C	

Undertegnede bærer ansvaret for fremstilling og overensstemmelse med erklæret præstation.



**Niklas Gunnarsson**, Forretningsområdechef for NIBE STOVES  
Markaryd den 21. augusti 2015



Velkommen til Contura.

Velkommen til Contura-familien! Vi håber, at du får stor glæde af din nye indsats. Som ny ejer af en indsats fra Contura er du sikret et produkt med et tidløst design og lang levetid. Contura har også en både miljøvenlig og effektiv forbrænding for at sikre det bedste varmeudbytte.

Læs monteringsvejledningen nøje igennem, før installationen påbegyndes. I fyringsvejledningen kan du læse om den bedste måde at tænde op og fyre på.

## Indhold

Tekniske specifikationer	144
Omramning	145
Skorsten	146
Tilførsel af forbrændingsluft	147
Installationsafstand	148
Placering af indsats	149
Montering af stativ	151
Montering af omramning	155
Montering af gitre og top	160

### **Bemærk!**

Montering af et ildsted skal meldes til de lokale myndigheder

Boligejeren er selv ansvarlig for, at de foreskrevne sikkerhedskrav er opfyldt, og for at monteringen besigtiges af en kvalificeret kontrollant. Skorstensfejeren skal informeres om monteringen, eftersom den medfører ændrede fejningsbehov.

### **ADVARSEL!**

Indsatsen bliver meget varm

Under brug bliver visse overflader på indsatsen meget varme, hvilket kan medføre forbrændinger ved berøring. Vær også opmærksom på den kraftige varmeudstråling gennem lågeglasset. Hvis der anbringes brændbart materiale nærmere end den angivne sikkerhedsafstand, kan det medføre brand. Hvis brændet kun ulmer, kan det forårsage en eksplosionsagtig antændelse af røggasserne med risiko for såvel materielle skader som personskader.

## Tekniske specifikationer

Model	i51	Brænderum (ekstraudstyr)
Effekt	6-11 kW	
Nominel effekt	8 kW	
Virkningsgrad	80 %	
Vægt A / S / T (kg)	285 / 330 / 345	50
Powerstone (ekstraudstyr):	+ 100 kg	
Bredde (mm)	770	400
Dybde (mm)	500	500
Højde (mm)	1650	500

Tilslutningsstudsens diameter Ø150 mm udv.



### Generelt

Denne vejledning indeholder instruktioner om, hvordan Contura i51 skal monteres og installeres. Der findes yderligere information om selve indsatsen i den separate monteringsvejledning.

For at kunne garantere ildstedets funktion og sikkerhed anbefaler vi, at installationen udføres af en fagmand. Vores Contura-forhandlere kan anbefale dygtige montører. Læs om vores forhandlere på [www.contura.eu](http://www.contura.eu)

Sammen med indsatsen leveres også en brugsanvisning til, hvordan du fyrer på den rigtige måde. Vi opfordrer dig til at læse den grundigt igennem og gemme den til senere brug.

### Byggeanmeldelse til kommunen

Ved installation af brændeovn og opførelse af skorsten skal der indsendes en byggeanmeldelse til kommunen. Få råd og anvisninger om byggeanmeldelse hos kommunens tekniske forvaltning.

### Bærende underlag

Hvis brændeovnen placeres på et træbjælkelag, bør en byggesagkyndig vurdere gulvets bæreevne. Når totalvægten overskrider 400 kg, kræves normalt en forstærkelse af træbjælkelaget

### Gulvplade

På grund af risikoen for at der falder gløder ud, skal et brændbart gulv beskyttes af en gulvplade. Den skal gå mindst 300 mm ud, hele vejen rundt. Gulvpladen kan bestå af f.eks. natursten, beton, stål eller glas. Gulvplader af glas sælges som tilbehør til disse modeller.

### Væggen bagved

Hvis din Contura i51 skal monteres op ad en brændbar væg, kræves det, at væggen beskyttes af en brandmur eller af den indbyggede beskyttelsesvæg, der sælges som tilbehør på visse markeder. Der skal stilles følgende materialekrav til brandmuren:

Bygningsmaterialet må ikke være brændbart.  
Varmeledningstallet  $\lambda$  må højst være 0,14 W/mK. Tykkelsen på bygningsmaterialet skal altid være mindst 100 mm. I de tilfælde, hvor et bygningsmateriales isoleringsegenskaber angives som en U-værdi, må denne højst være 1,4 W/m<sup>2</sup>K.

### Fortegnelse over egnede materialer:

Letbeton	$\lambda = 0,12-0,14$
Vermiculite	$\lambda = 0,12-0,14$
Kalciumsilikat	$\lambda = 0,09$

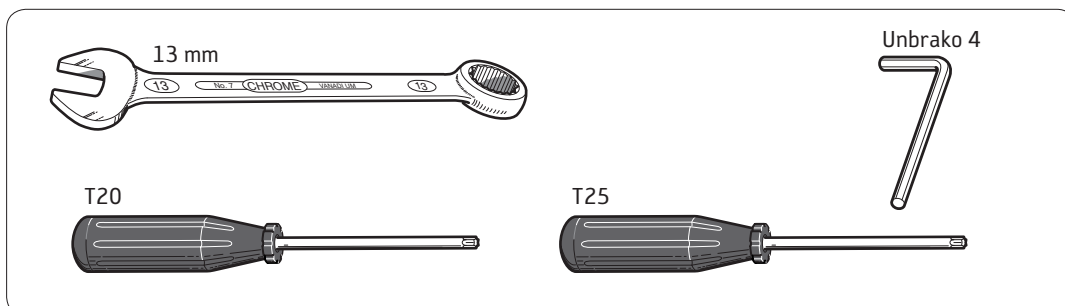
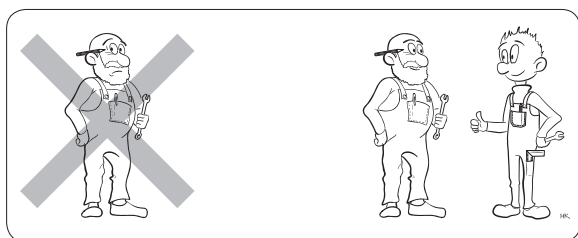
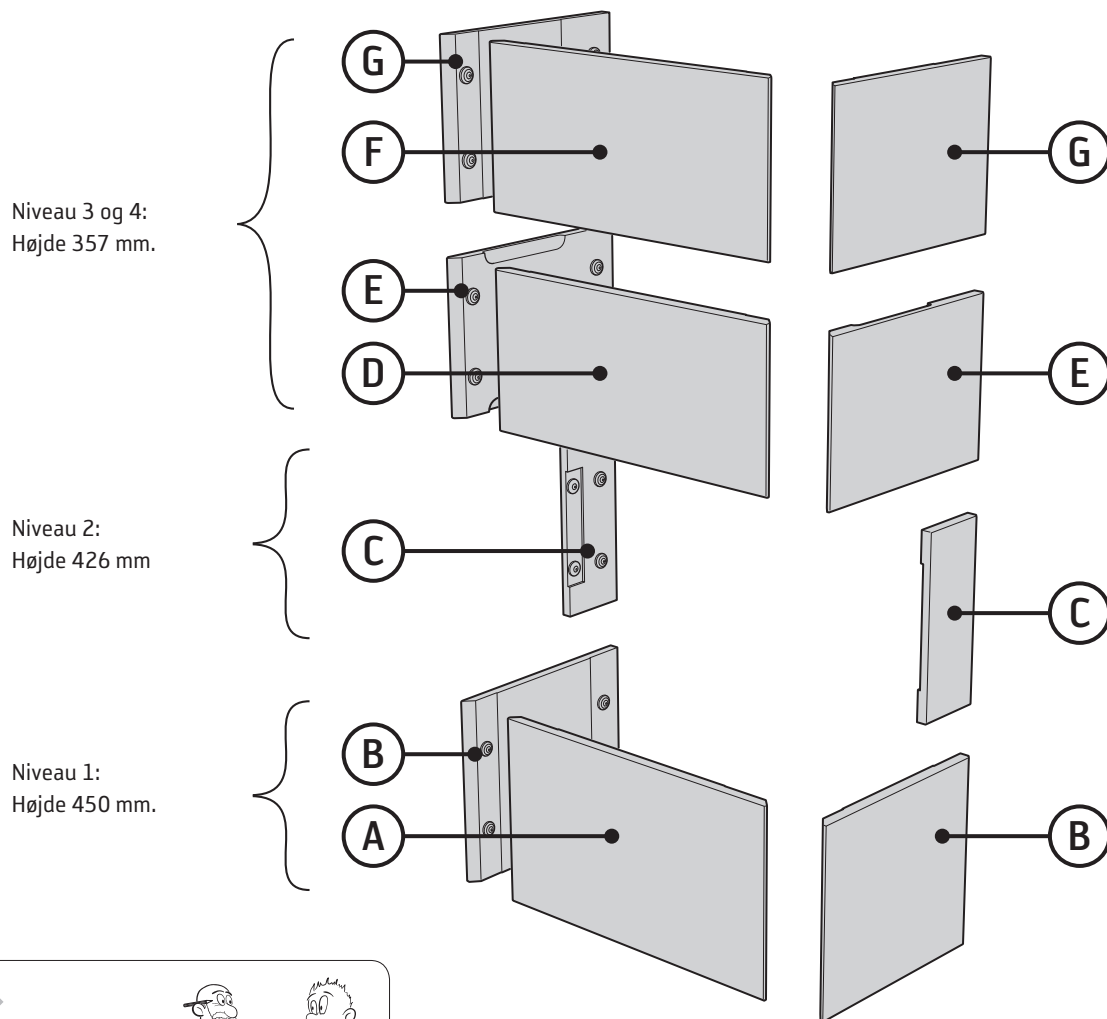
Kontakt din skorstensfejer for rådgivning ved valg af andre materialer. Vær opmærksom på, at det kan være nødvendigt at beskytte selv en ikke brændbar væg, hvis denne er bærende eller har brændbart materiale bagved.

## Omramning

Håndter kun stenene med rene hænder eller handsker. Håndter stenene varsomt for at undgå at beskadige sartte hjørner og kanter.

Stenene er et naturmateriale, hvilket medfører visse ujævnheder og variationer i deres udseende. Stenene rengøres

med en fugtig klud. Efter behov kan der benyttes sæbevand. For at undgå unormalt store spalter og ujævne linjer er det vigtigt at brændeovnen og stålstativet står lige og stabilt. Bring i lod, og juster dette nøje, før stenene hænges på. Kontroller under monteringen, at hver sten i hvert niveau står vandret, og at alle sten er lige høje.



## Skorsten

Brændeovnen er testet i henhold til EN 13240, og de opnåede værdier er anført i Ydeevnedeklarationen, tilslutningsstudsens udvendige diameter er  $\varnothing 150$  mm.

Indsatsen kræver et skorstenstræk på mindst -12 Pa. Trækket påvirkes primært af skorstenens længde og areal, men også af hvor tryktæt den er. Den mindste anbefalede skorstenslængde er 3,5 m, og passende tværsnitsareal er 150-200 cm<sup>2</sup> ( $\varnothing 140$ -160 mm). Bemærk, at en røgkanal med skarpe bøjninger og vandret føring reducerer trækket i skorstenen. Den vandrette røgkanal kan maks. være 1 m, forudsat at den lodrette røgkanallængde er mindst 5 m.

### Tilslutning på bagside

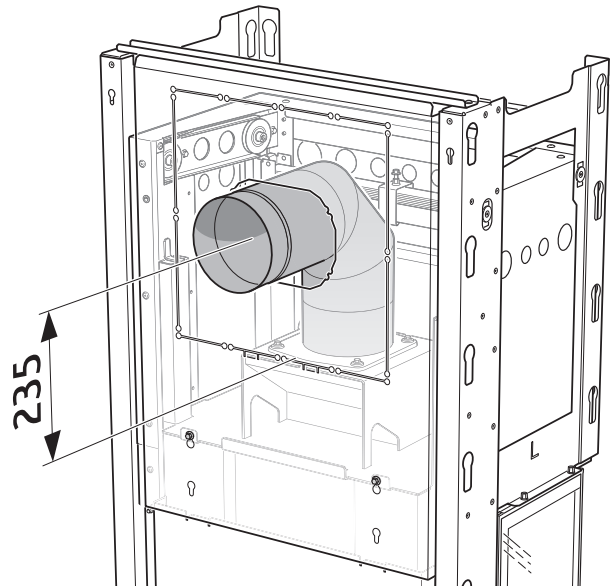
Ved valg af en beskyttelsesvæg som ekstraudstyr skal denne monteres før tilslutning til skorstenen.

Ved tilslutning på bagsiden anbefales det at benytte en 45° +45° vinkel, med fejelem og med centrum mindst 235 mm over studsens.

Kontroller omhyggeligt, at skorstenen er tæt, og at der ikke er lækager omkring fejelåger og ved rørtilslutninger. Sørg for, at pakningen på studsens ikke flyttes fra sin position, når tilslutningsrøret sættes på studsens. Hvis der er brug for yderligere tætning, kan der bruges ovnkit.

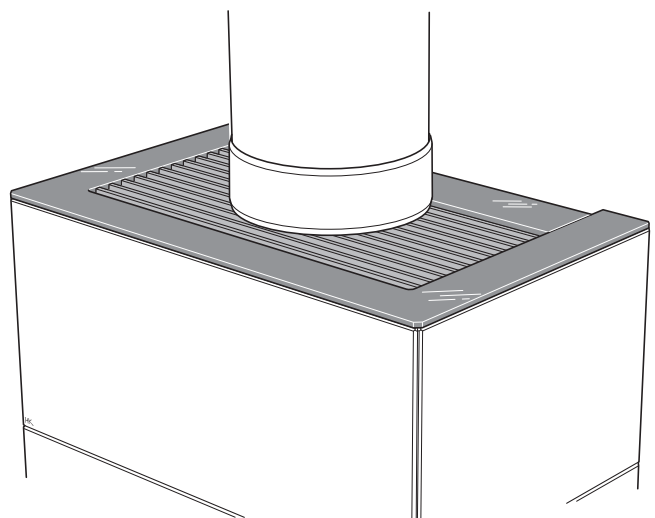
Røgkanalen skal kunne fejes i hele sin længde, og fejelågerne skal være let tilgængelige.

Hvis to ildsteder er tilsluttet samme skorstenskanal, skal brændeovnen udstyres med selvlukkende låge.



### Tilslutning i top


Lav en åbning i topgitteret ved at benytte de kortere gitterprofiler, se side 160. Dæk mellemrummet over gitteret med en manchette.



## Tilførsel af forbrændingsluft

Der skal sørges for tilførsel af forbrændingsluft. Forbrændingsluften kan tilføres direkte via en kanal udefra eller indirekte via en ventil i ydervæggen i det rum, hvor brændeovnen er placeret. Den mængde forbrændingsluft, der bruges til forbrændingen, er ca. 25 m<sup>3</sup>/time.

Nedenfor vises nogle installationsmuligheder. Tilslutningsstudsens på brændeovnen har en udvendig diameter på Ø100 mm.

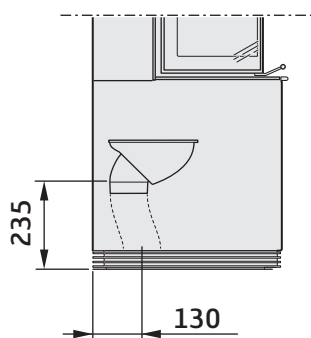
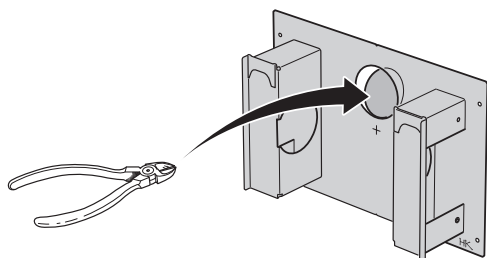
 Drej studsens for at sikre lufttilførsel!

I varme rum skal kanalen kondensisoleres med 30 mm mineraluld, der udvendigt forsynes med fugtspærre (aluminiumstape). I gennemføringen er det vigtigt at tætte mellem røret og væggen (eller alternativt gulvet) med tætningsmasse.

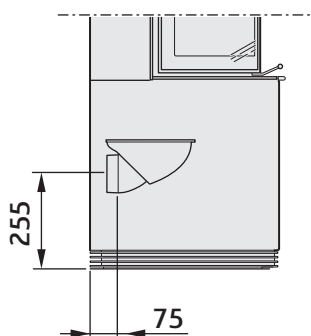
Som ekstraudstyr kan der fås en 1 m kondensisoleret forbrændingsluftslange.

### Brydedæksel

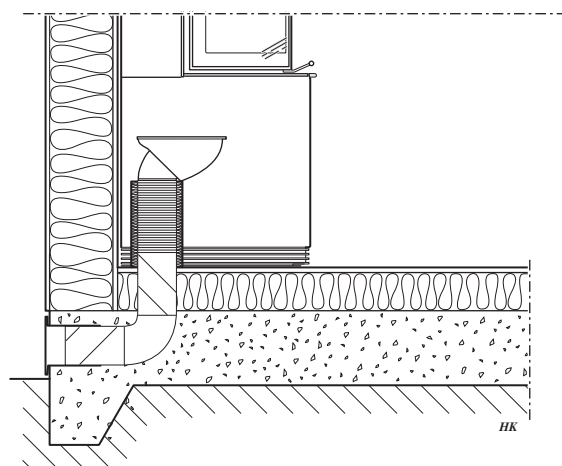
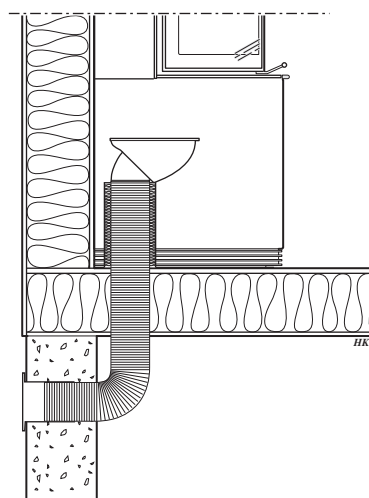
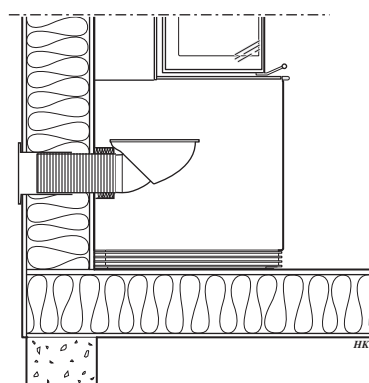
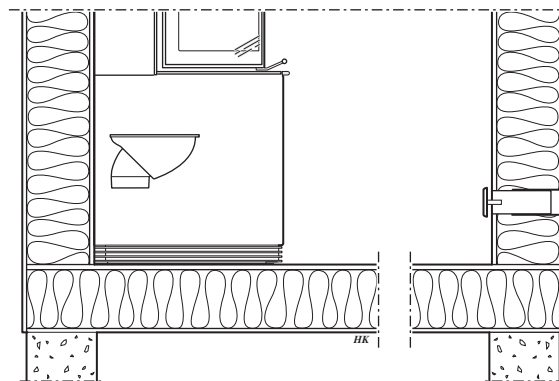
For gennemføring af forbrændingsluftslange gennem gulpladen fjernes brydedækslet.



Indblæsningsluft nedad



Indblæsningsluft bagud



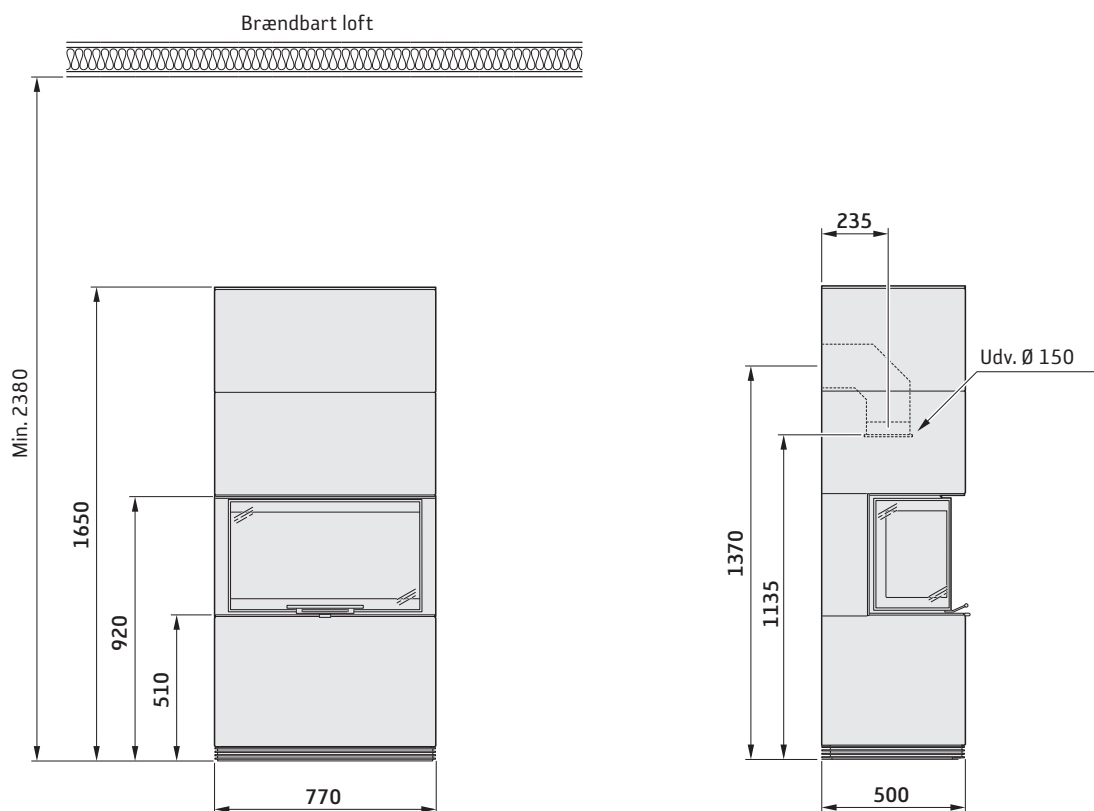
# Installationsafstand

Ci51

## Vigtigt!

Målskitterne viser kun den mindste tilladte installationsafstand for brændeovnen. Ved tilslutning til stålskorsten skal skorstenens krav vedr.

sikkerhedsafstand også overholdes. Foran brændeovnen skal sikkerhedsafstanden til brændbare bygningsdele eller indbo være mindst 1,5 m.



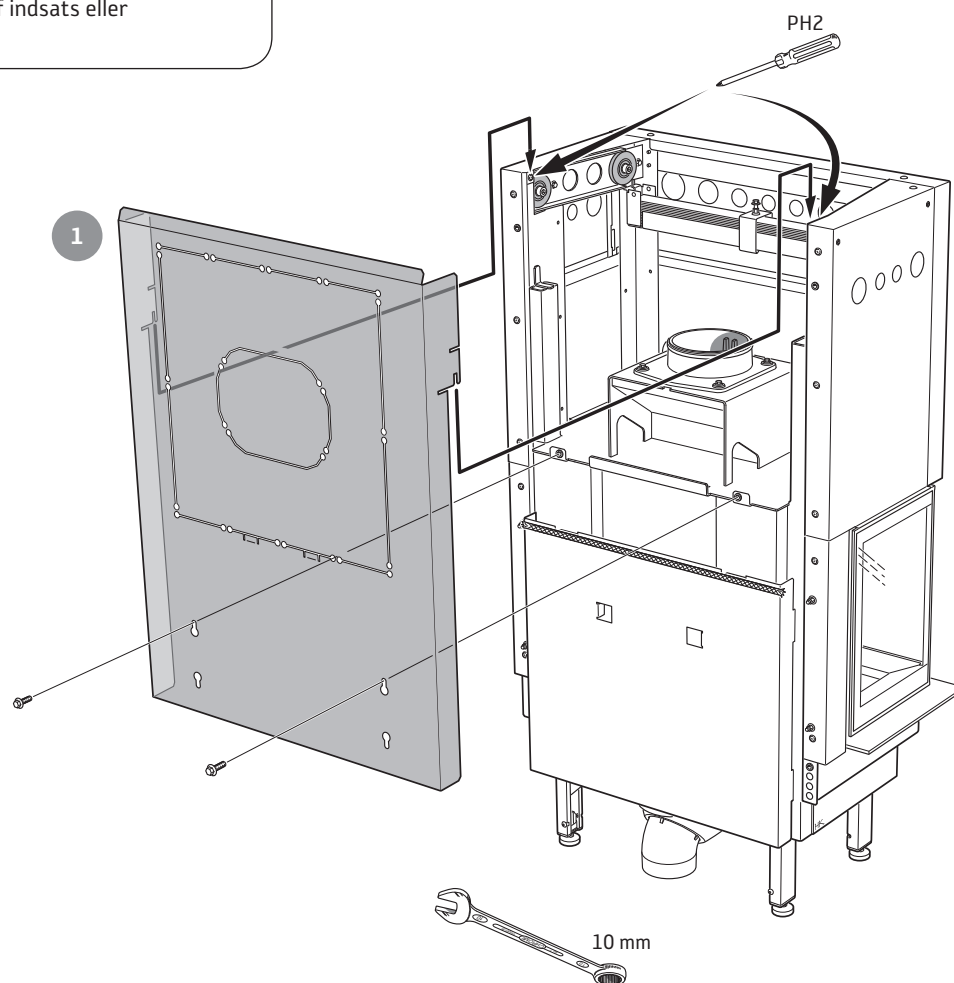
Ved placering op ad en brændbar bagvæg kræves installation med den indbyggede beskyttelsesvæg (ekstraudstyr på visse markeder) eller en udvendig brandmur, som beskytter væggen bagved. Se materialekrav til brandmuren i afsnittet "Væggen bagved" på side 144.



## Placering af indsats

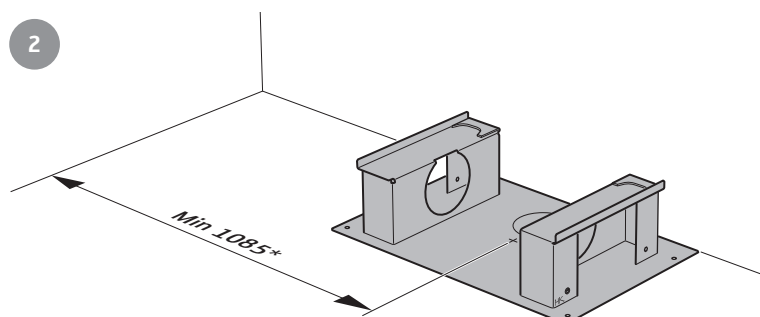


Ved valg af beskyttelsesvæg som ekstraudstyr – gennemlæs vejledningen hertil, før installation af indsats eller skorsten påbegyndes.



Placer gulvdelen, og kontroller, at den mindst tilladte afstand til brændbart materiale opnås. Mål til midt på gulvdelen.

Gulvdelens bagkant ligger i flugt med den færdige omramnings bagkant.

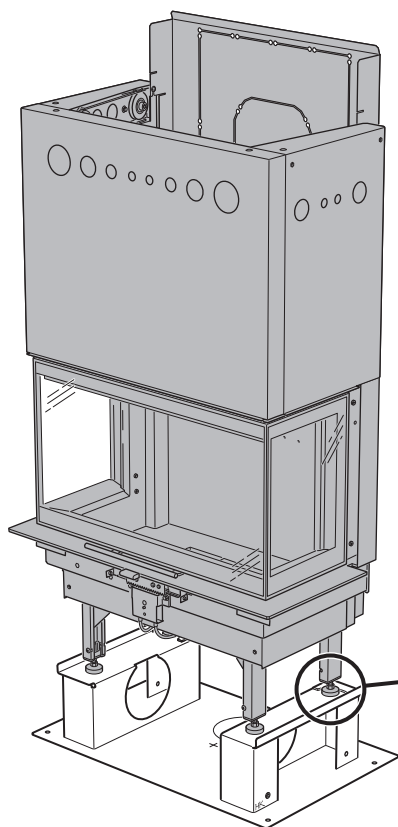


Brændeovnen kan placeres tæt op ad væggen bagved.

Ved installation mod væg, der ikke er lodret og for lettere montering, anbefales det at have en lille spalte mellem væg og brændeovn. Læg da gulvdelen med en lille afstand til væggen bagved, og tilpas placering af hul i loftet til skorstengennemføringen med samme mål.

Krydset i gulvpladen angiver røggasudgangens placering.

3



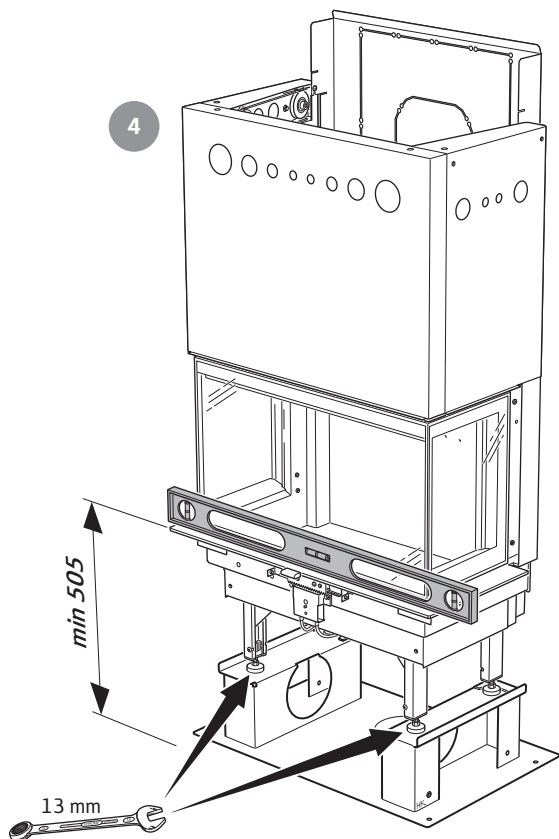
Kontroller, at transportsikringen af modvægten er afmonteret i henhold til vejledningen til indsatsen, før omramningen monteres.

Læg et vaterpas på listen under lågen, og juster de forreste fødder til det anførte mål fra gulvet til listens underkant, og indtil vaterpasset ligger lige.

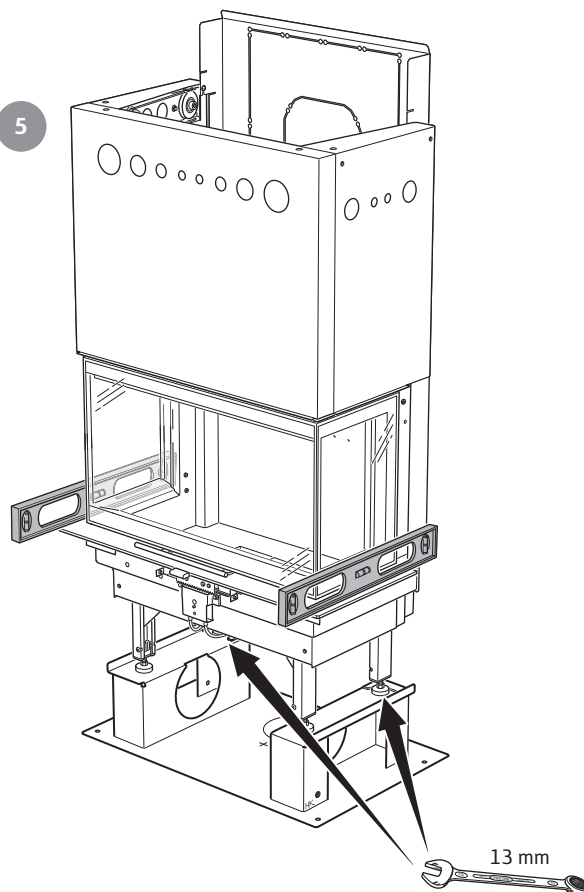


Placer vaterpasset i henhold til billedet, og juster de bageste fødder, indtil brændeovnen står lige, også på denne led.

4

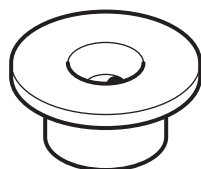


5

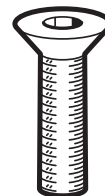


- Ved tilvalg af forbrændingsluftslange – tilslut nu denne i henhold til separat vejledning.

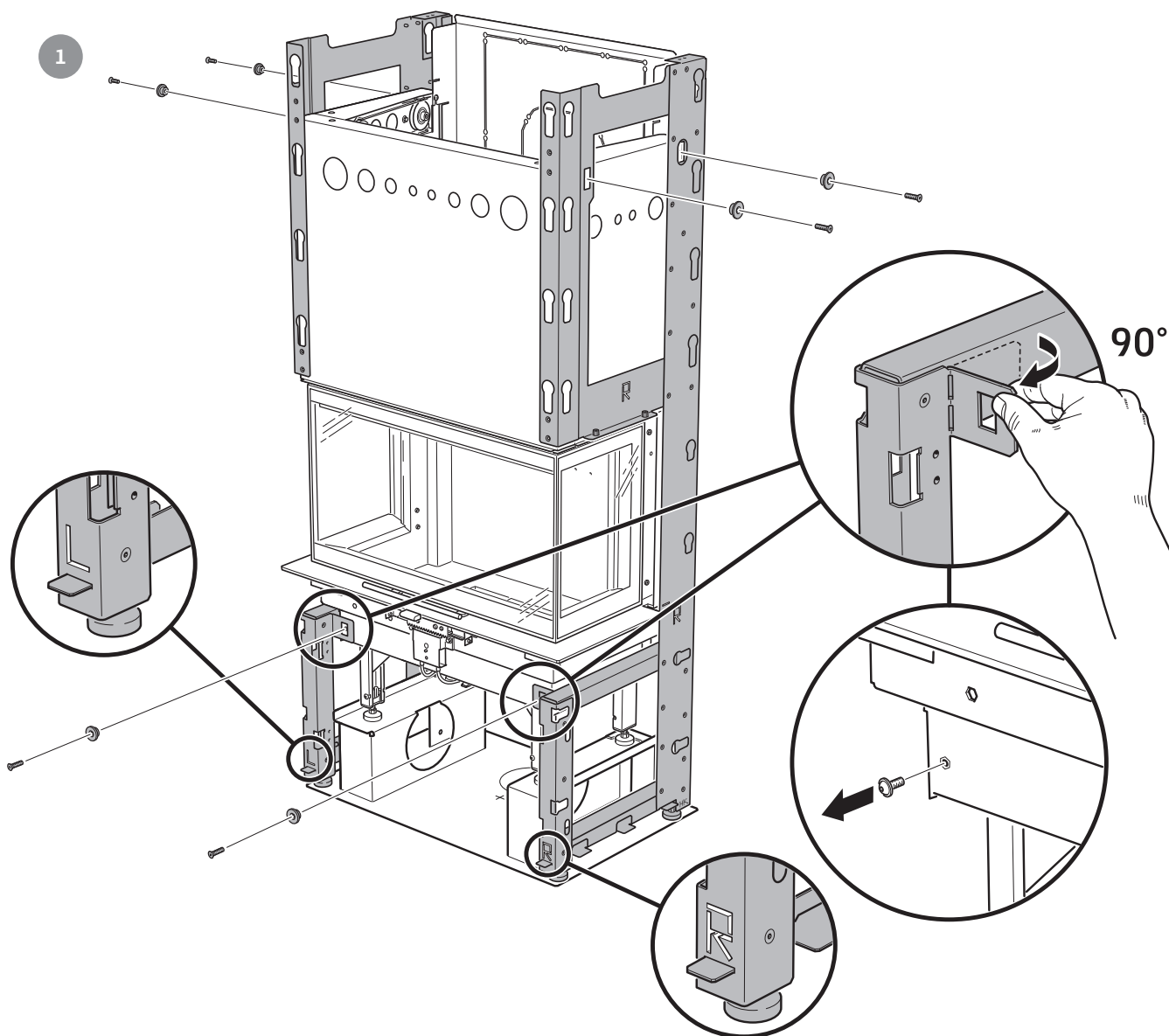
# Montering af stativ

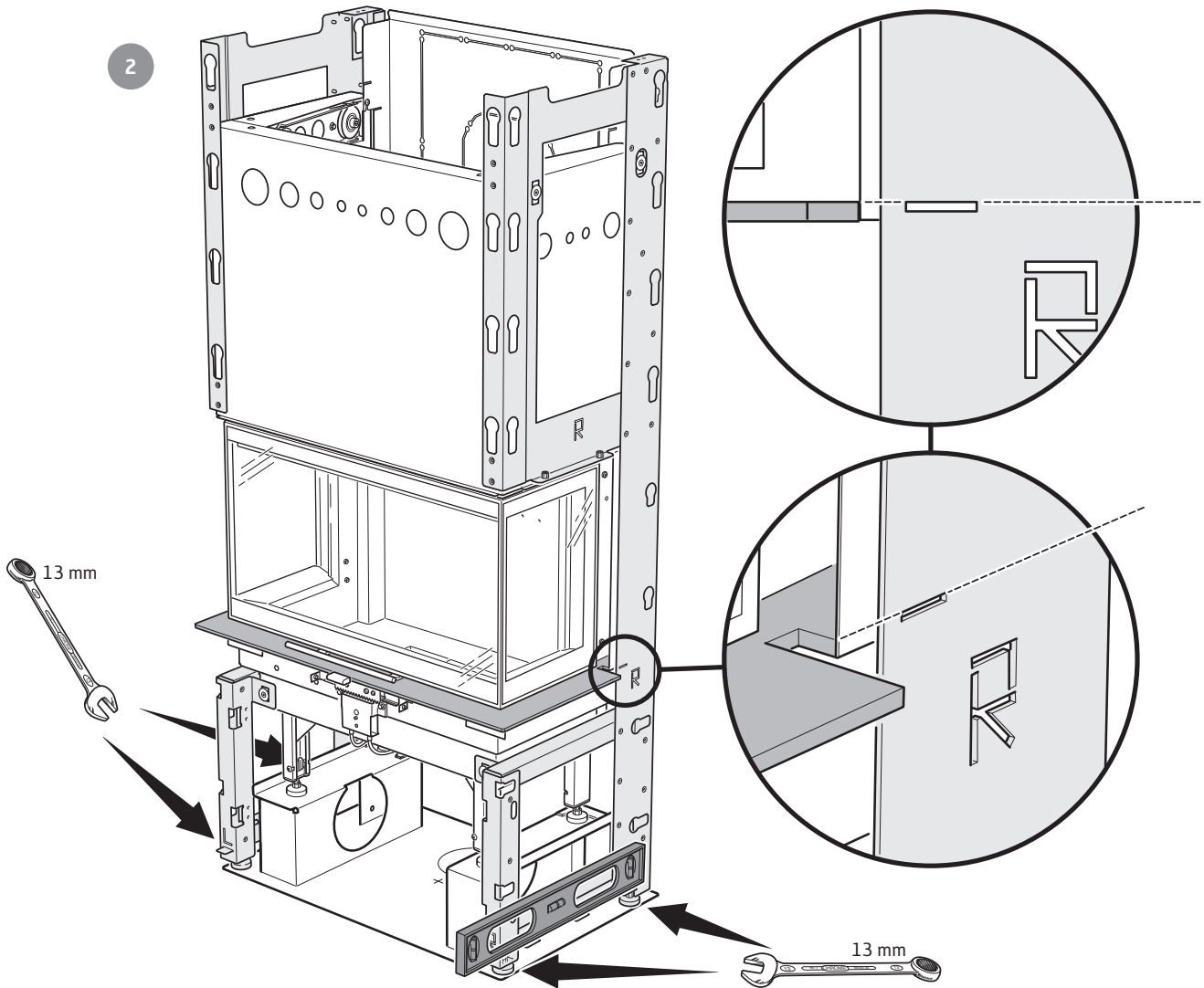


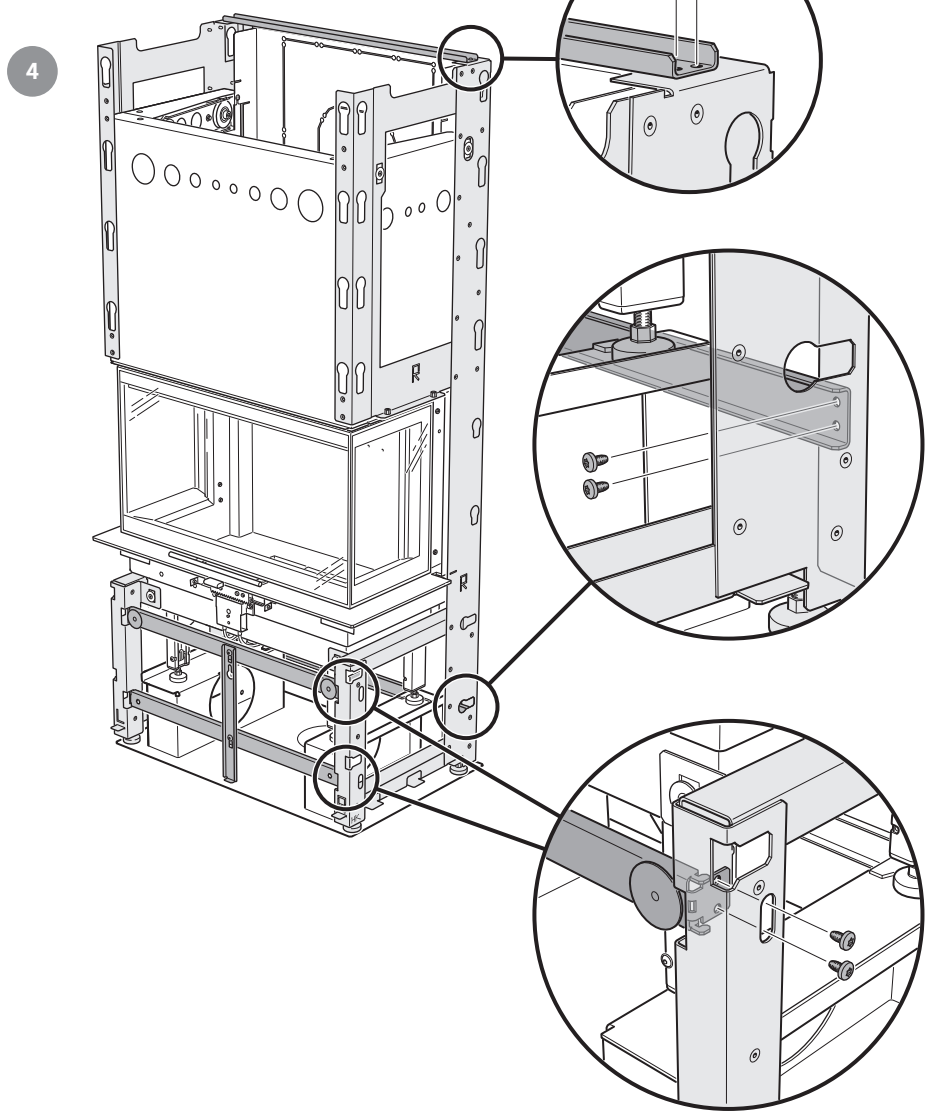
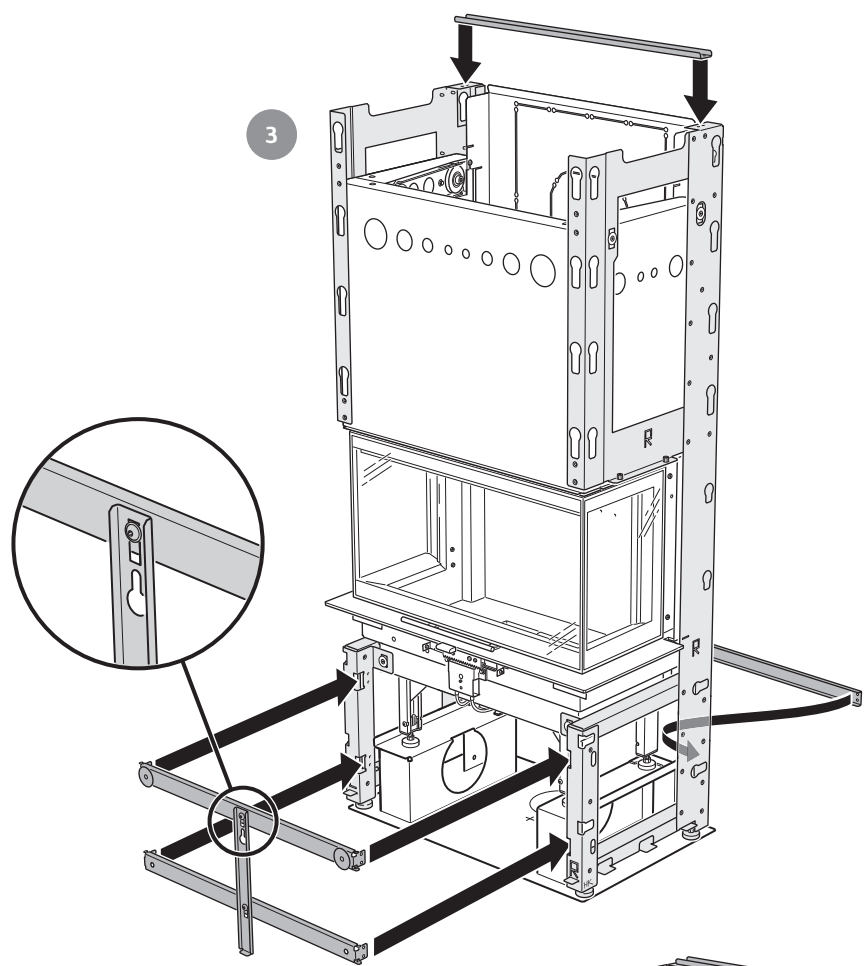
6 stk.  
Afstandsstykker



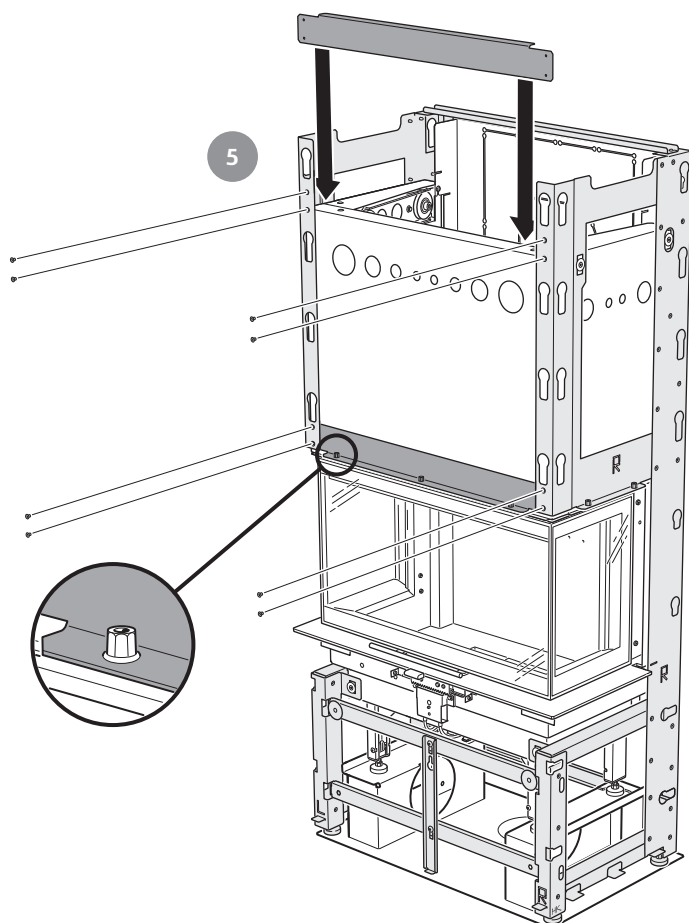
6 stk.  
M5 x 20  
Unbrako 4







16 stk.  
M5 x 9  
T25



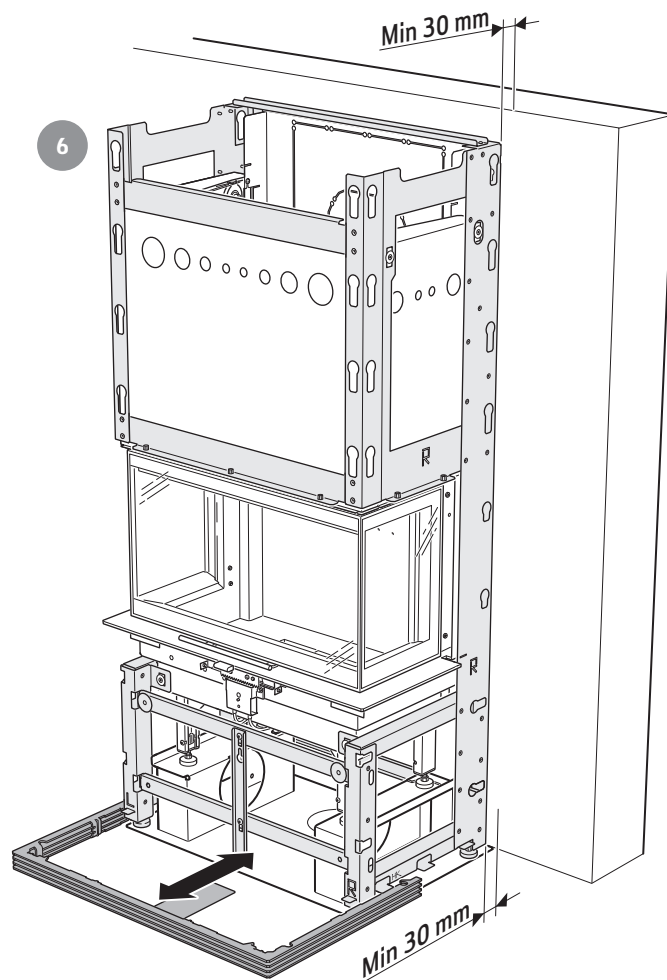
8 stk.  
M4 x 6  
T20



Sørg for, at lamelsoklen kan skydes ind omkring stativet. Juster soklens højde med gummifødderne. Ved kraftigt hædende gulv kan det være nødvendigt at hæve indsats og stativ yderligere.

Læg derefter soklen væk, indtil alle sten er på plads.

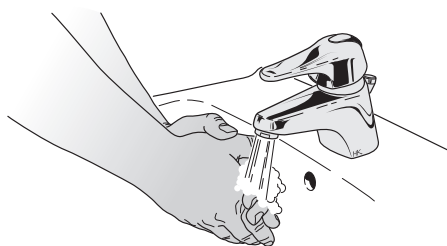
Kontroller, at der er mindst 30 mm spalte hele vejen mellem stativets bagside og bagvæggen.



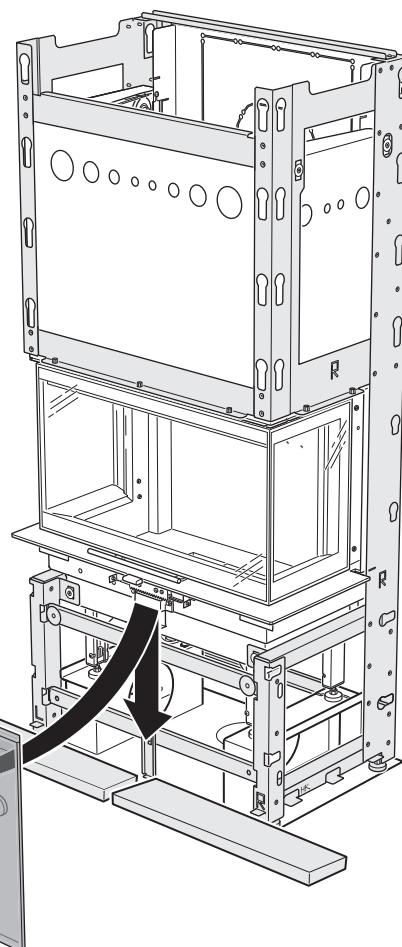
- Ved tilvalg af beskyttelsesvæg – monter denne nu i henhold til separat vejledning.
- Tilslut skorsten – opad eller bagud, følg skorstensproducentens vejledning.
- Ved tilvalg af Powerstone – placer varmemagasinet i henhold til indsatsens vejledning.

## Montering af omramning

1

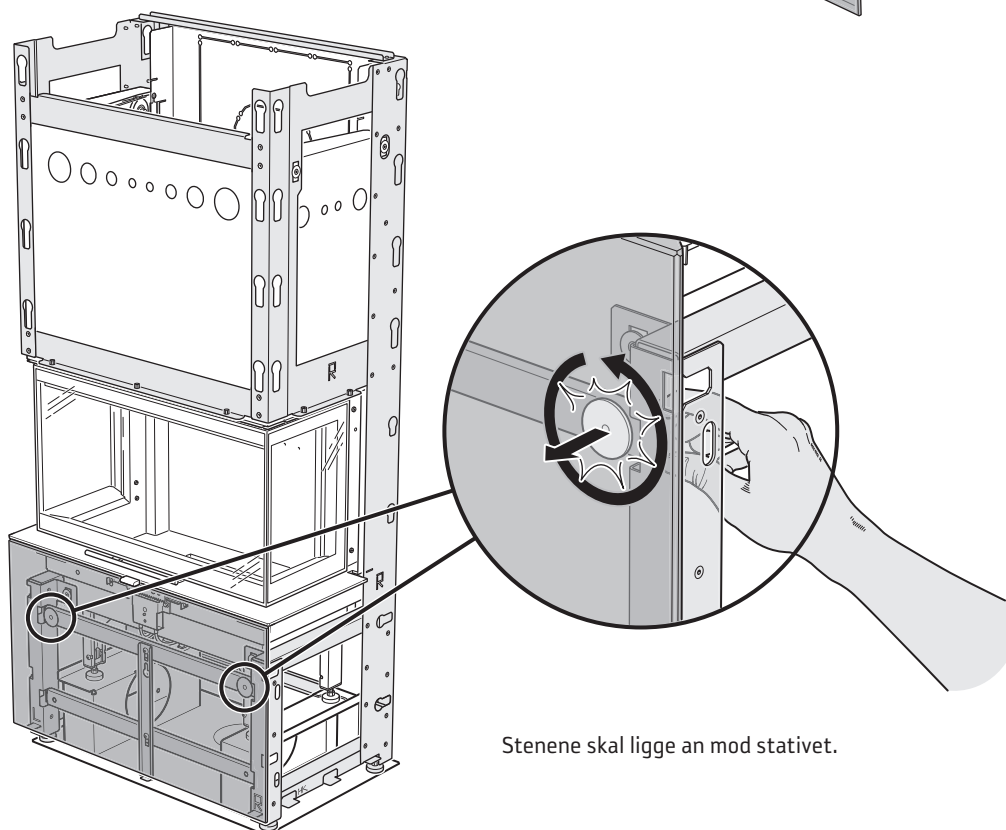


2

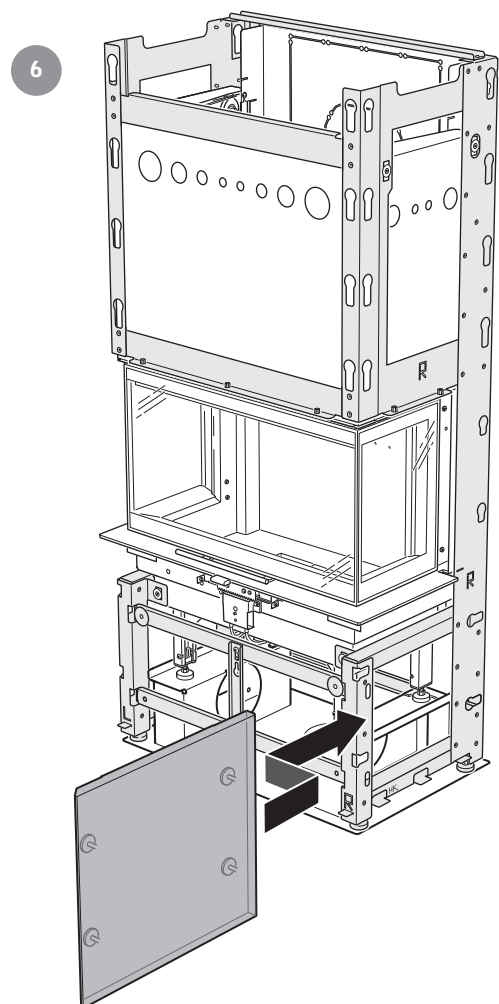
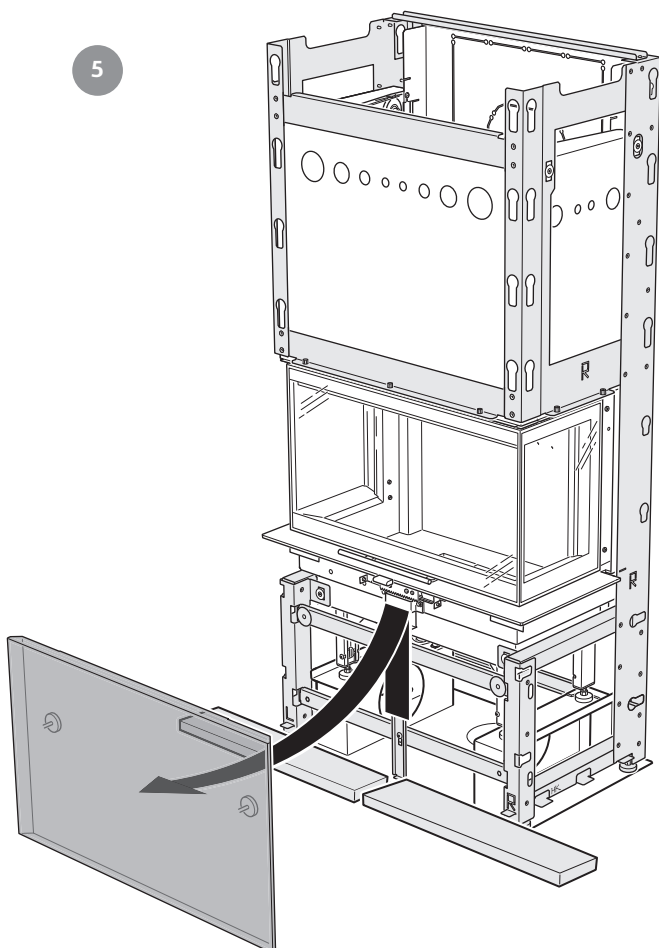
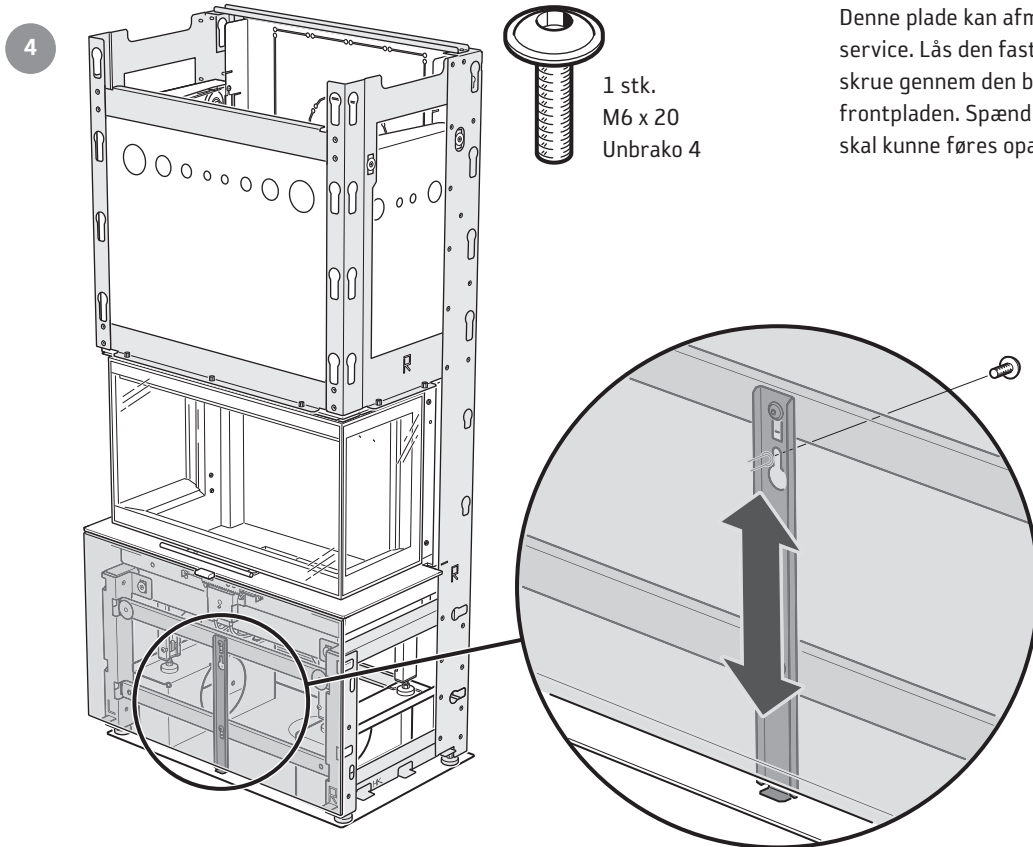


Læg et stykke polystyrenskum/flamingo på gulvet for at undgå, at stenenes hjørner beskadiges under håndteringen.

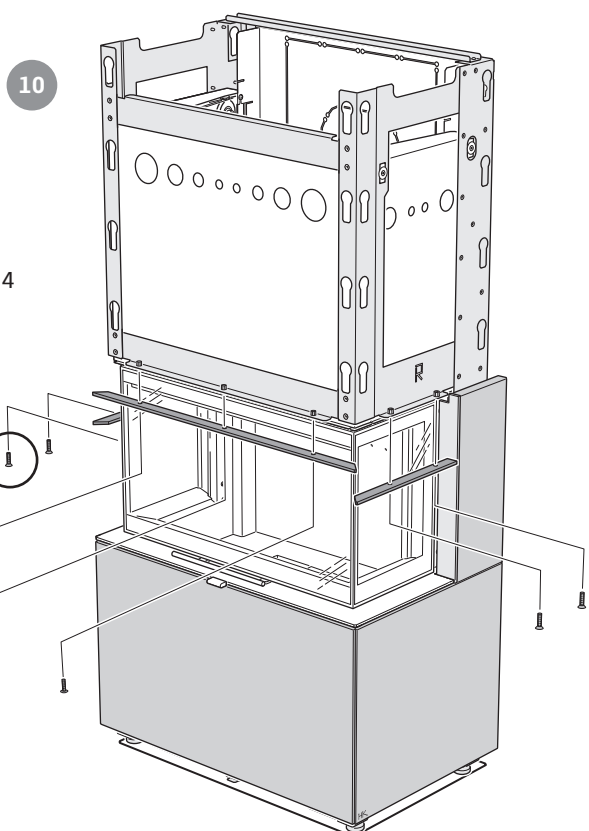
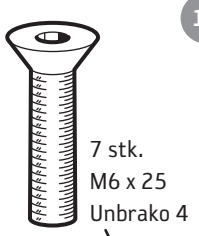
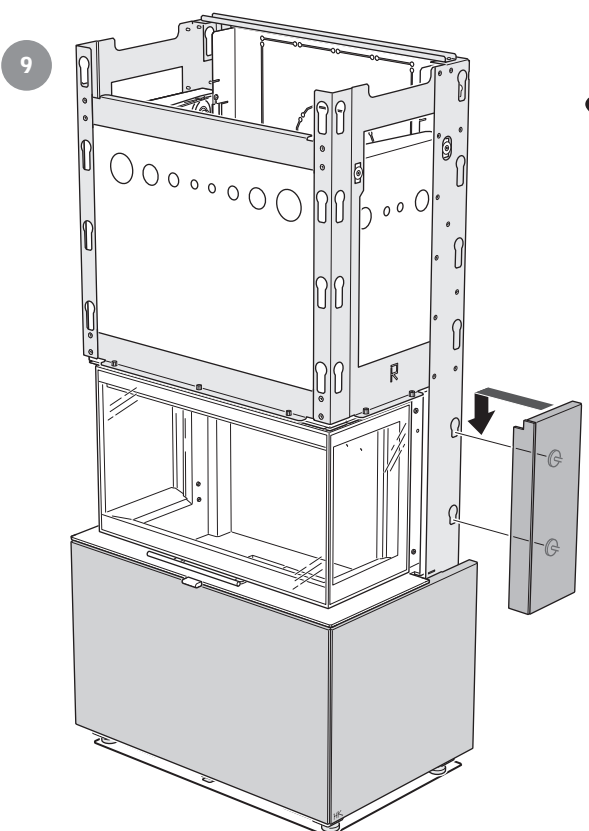
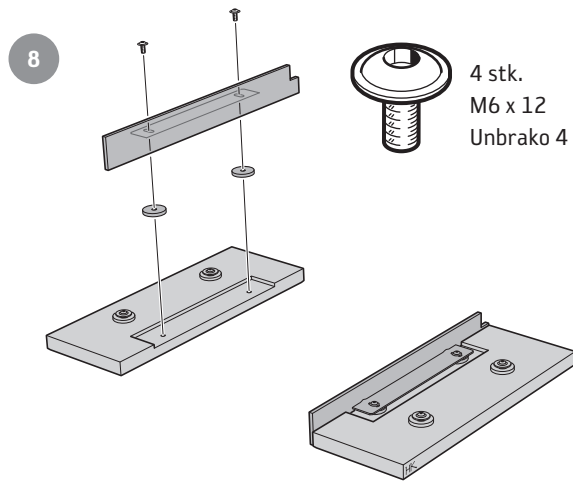
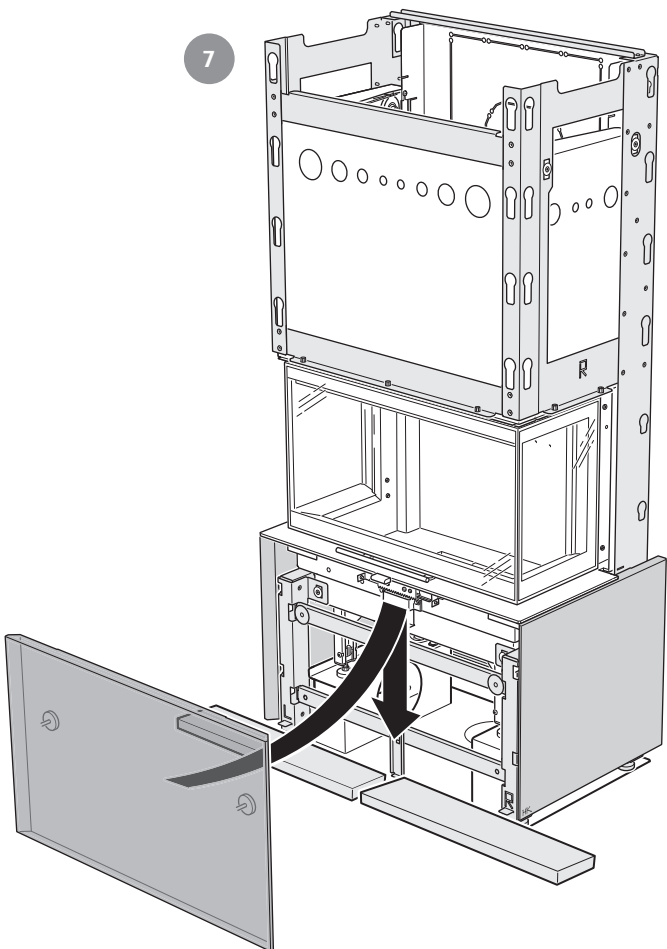
3



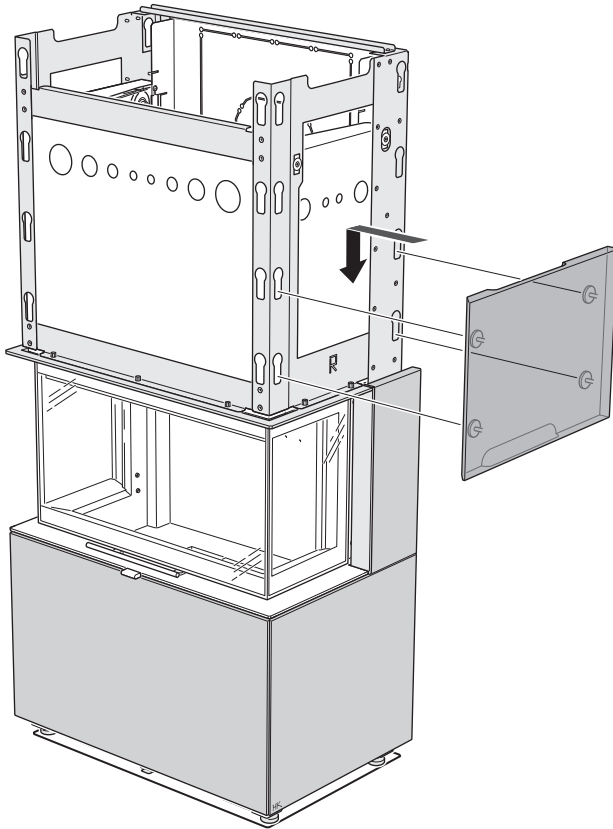
Stenene skal ligge an mod stativet.



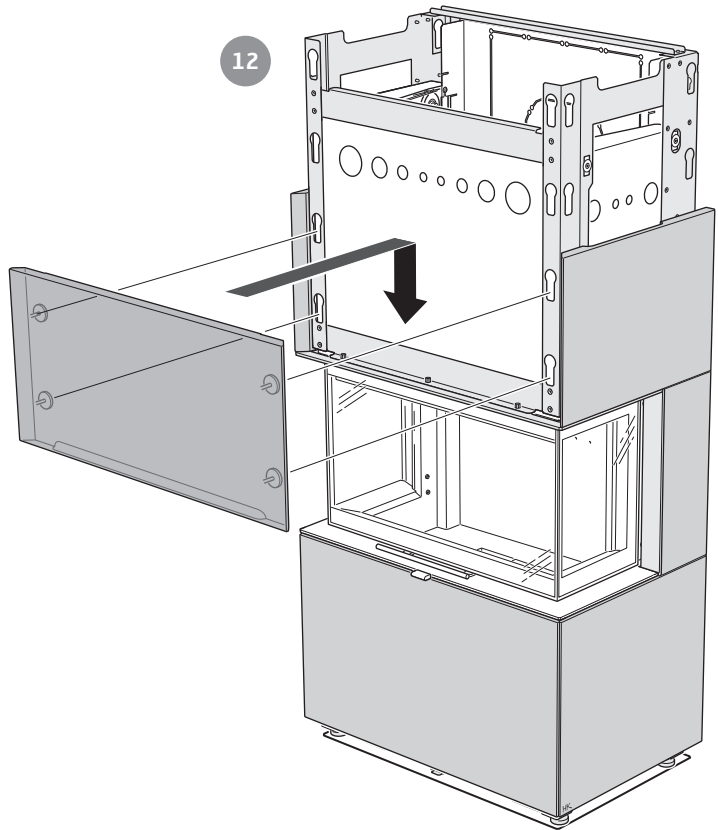




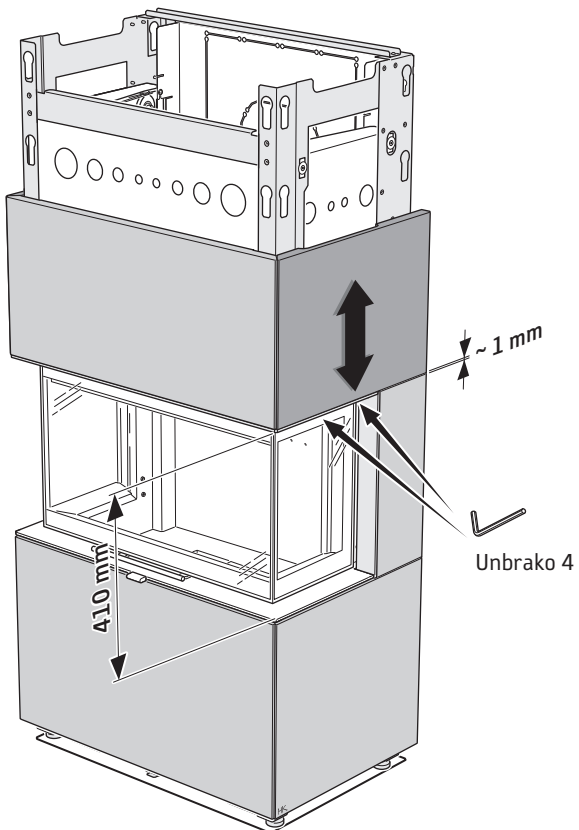
11

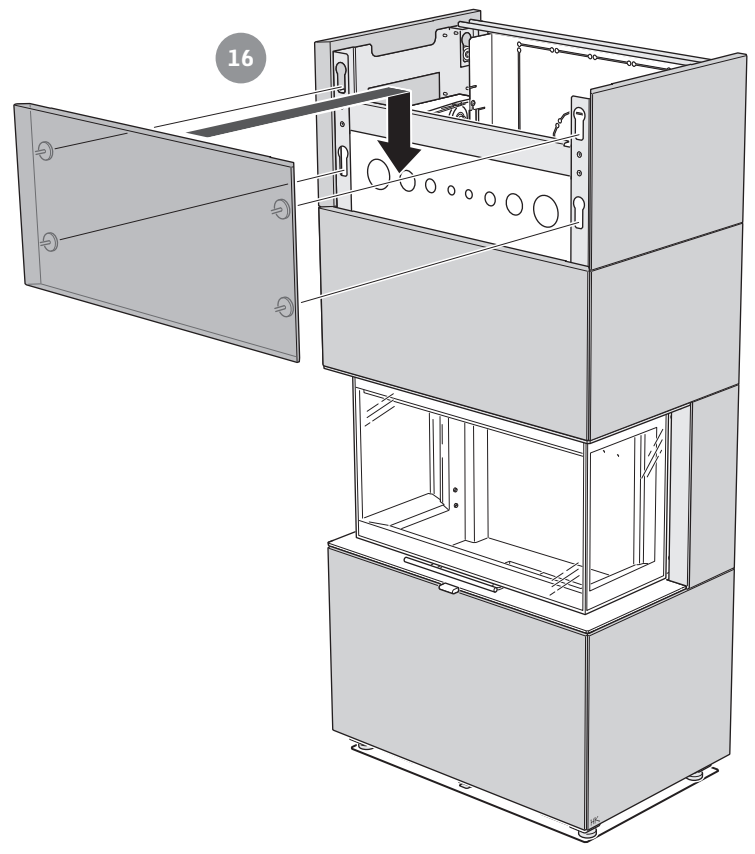
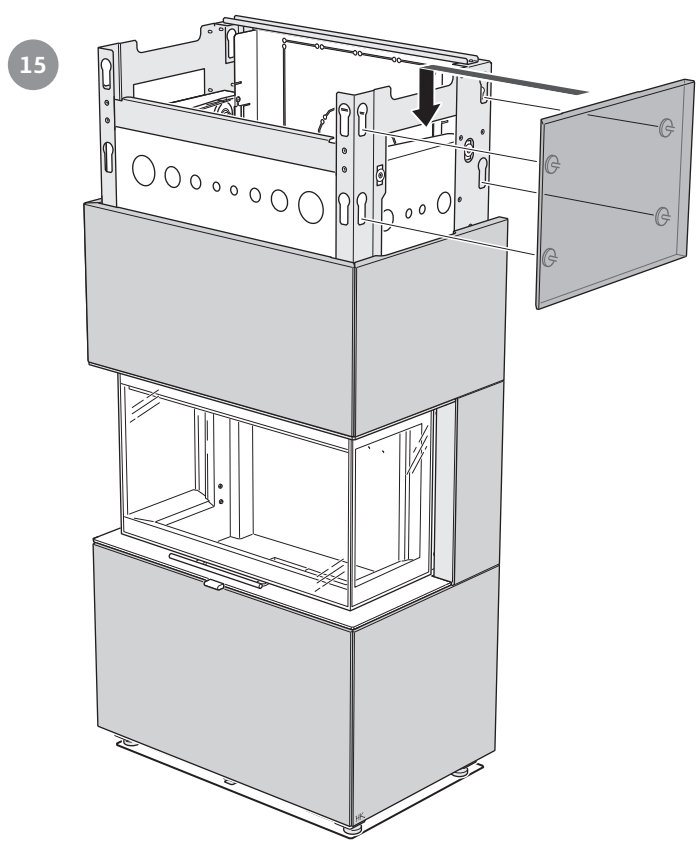
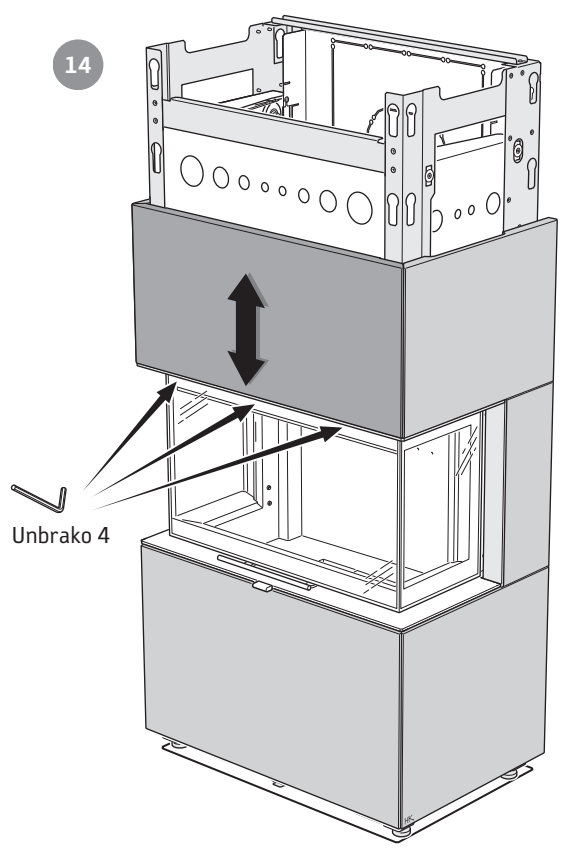


12



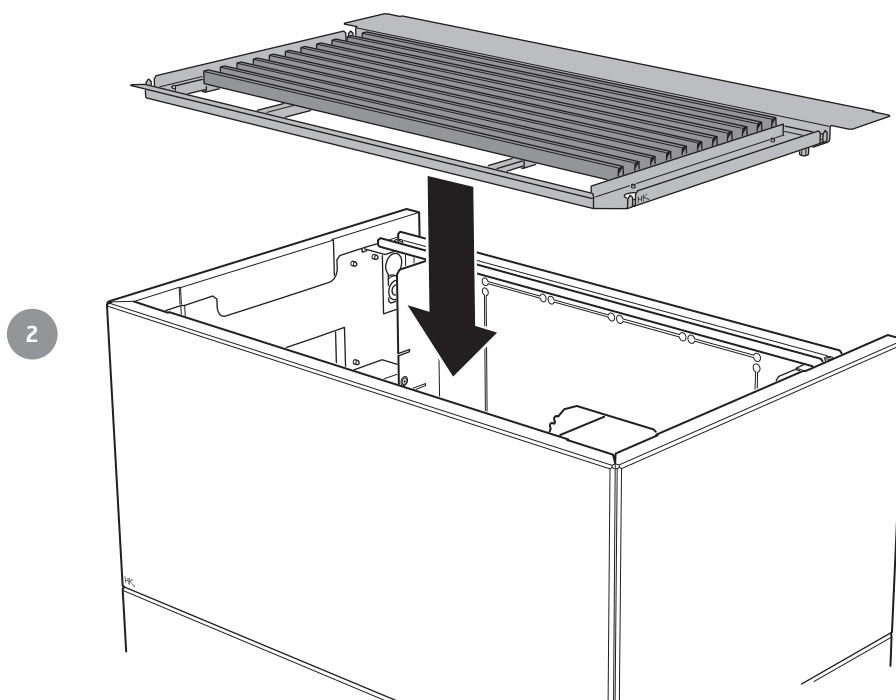
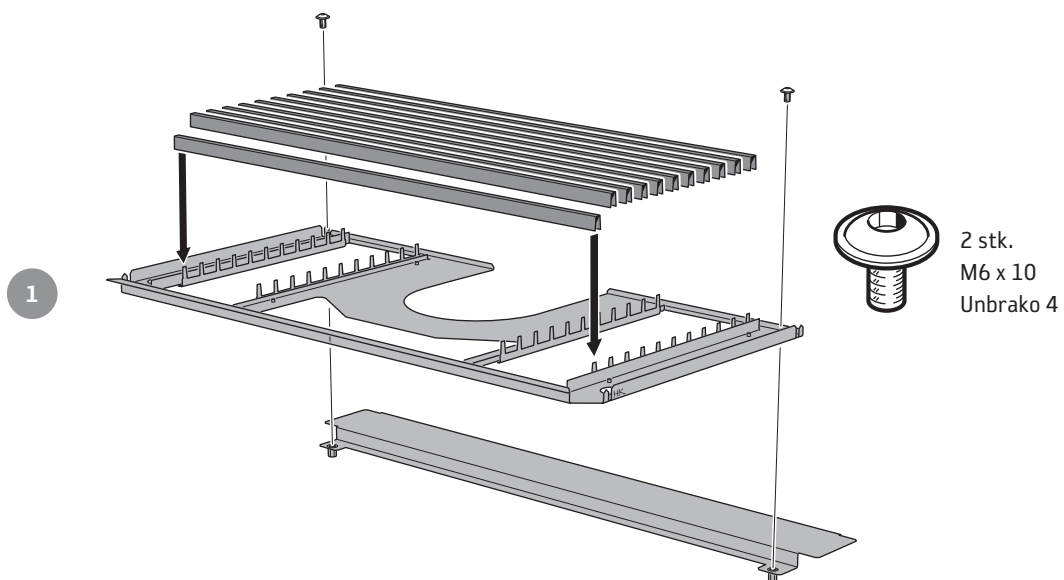
13

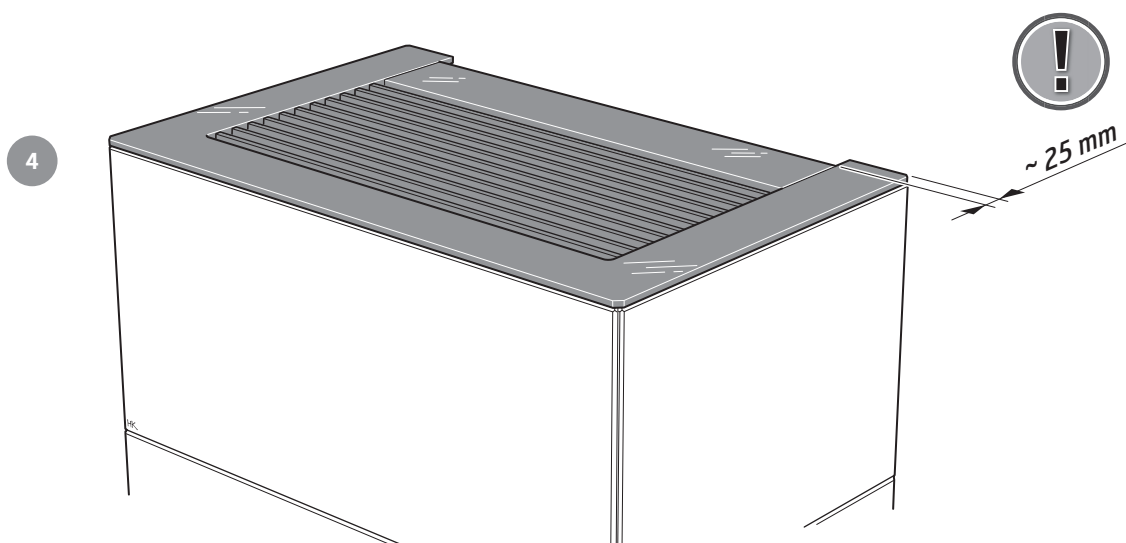
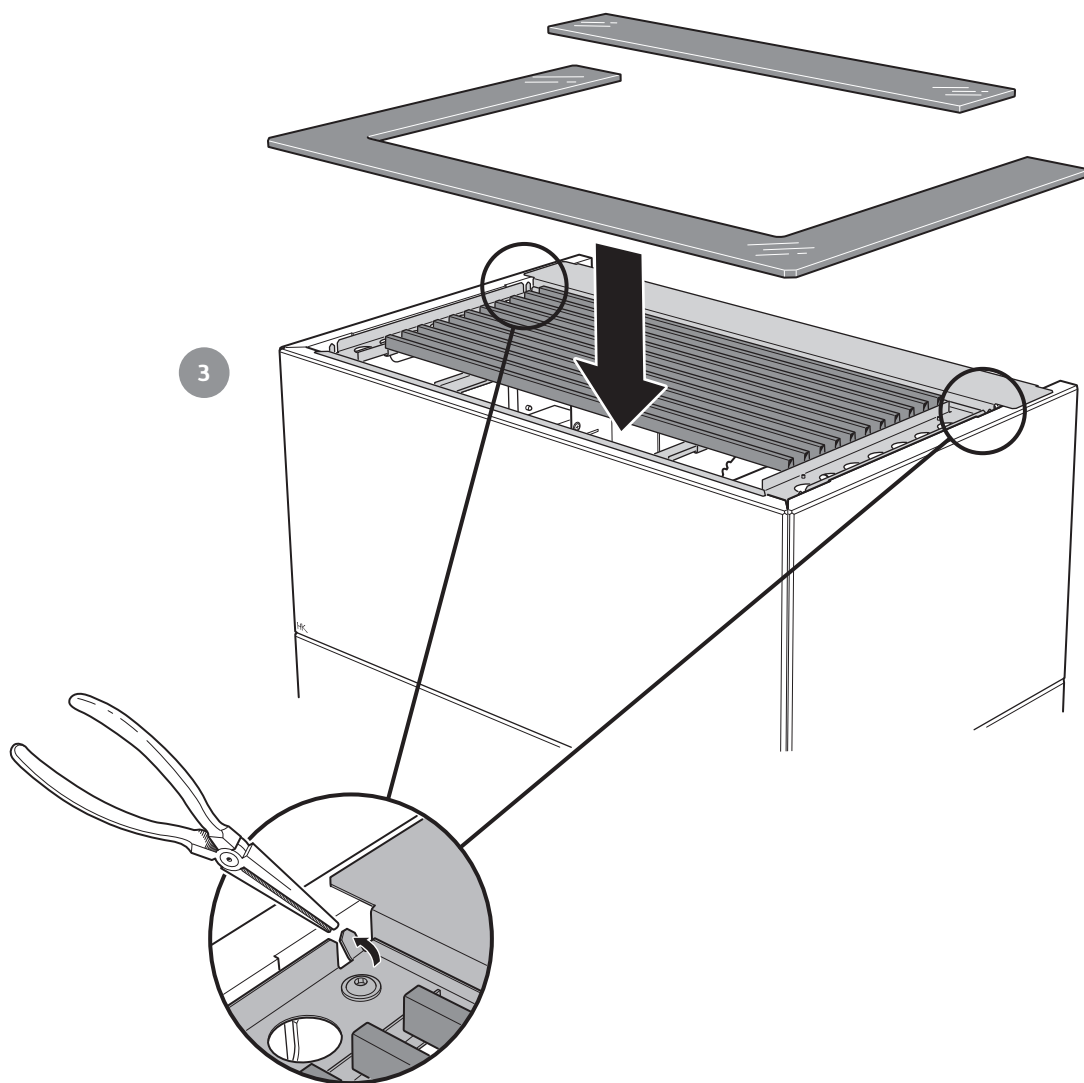




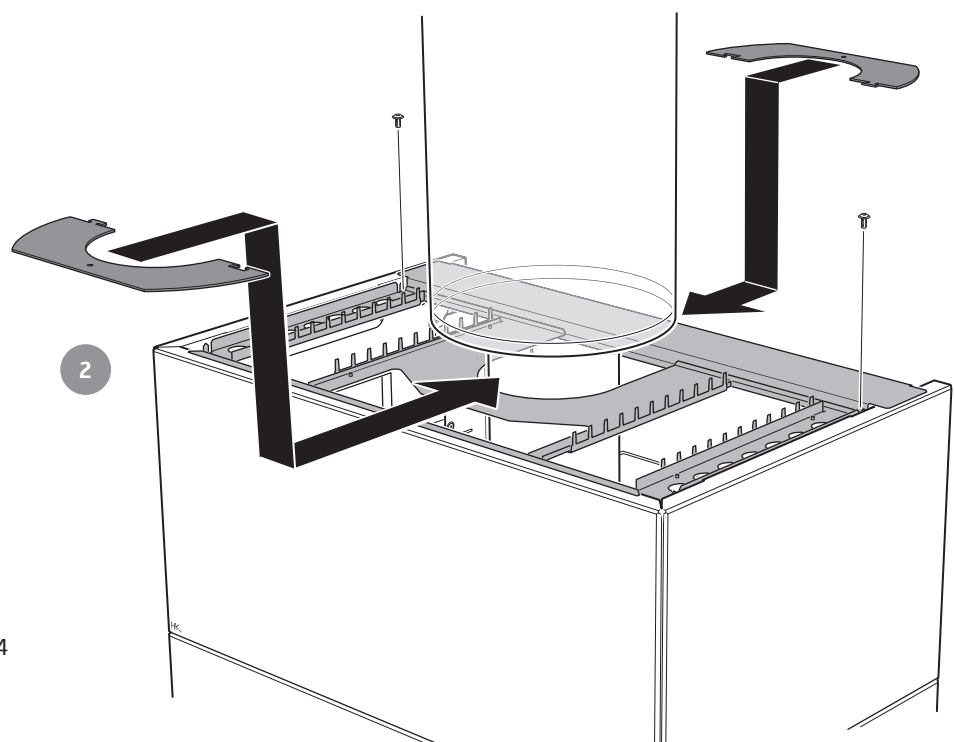
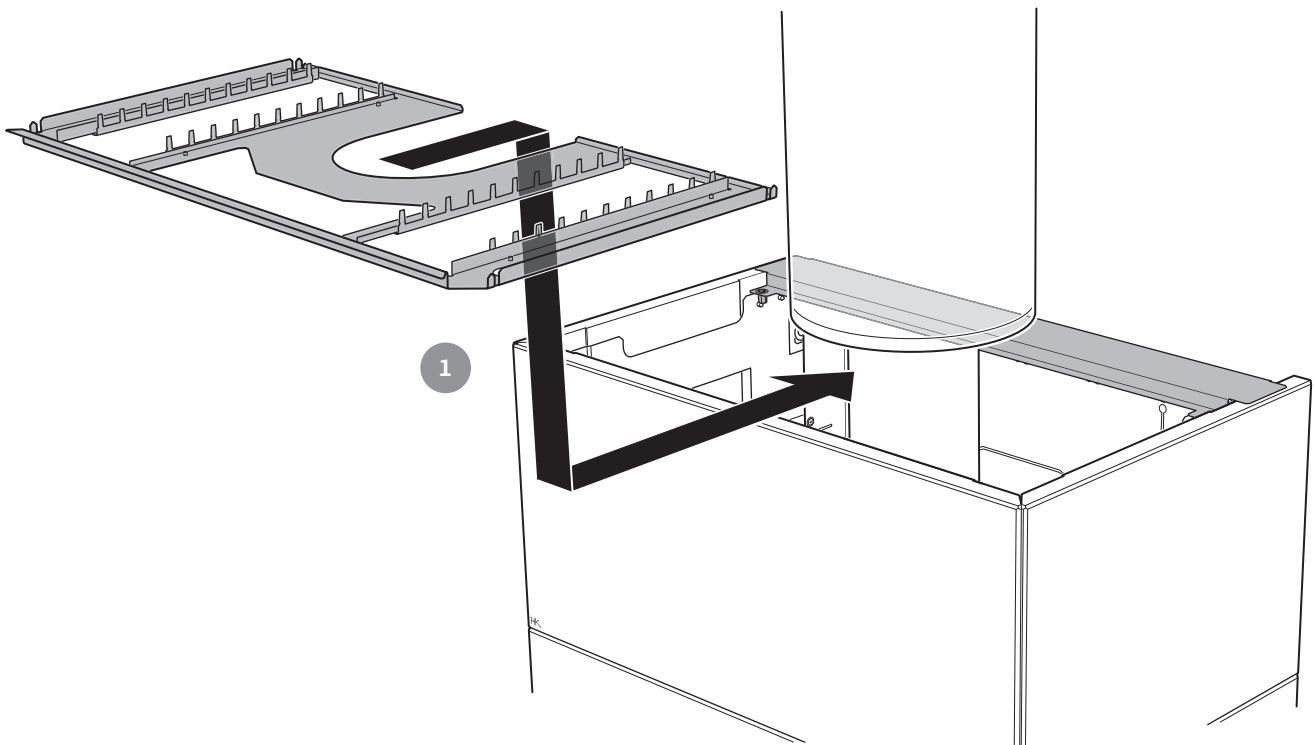
# Montering af gitre og top

Ved tilslutning på bagside

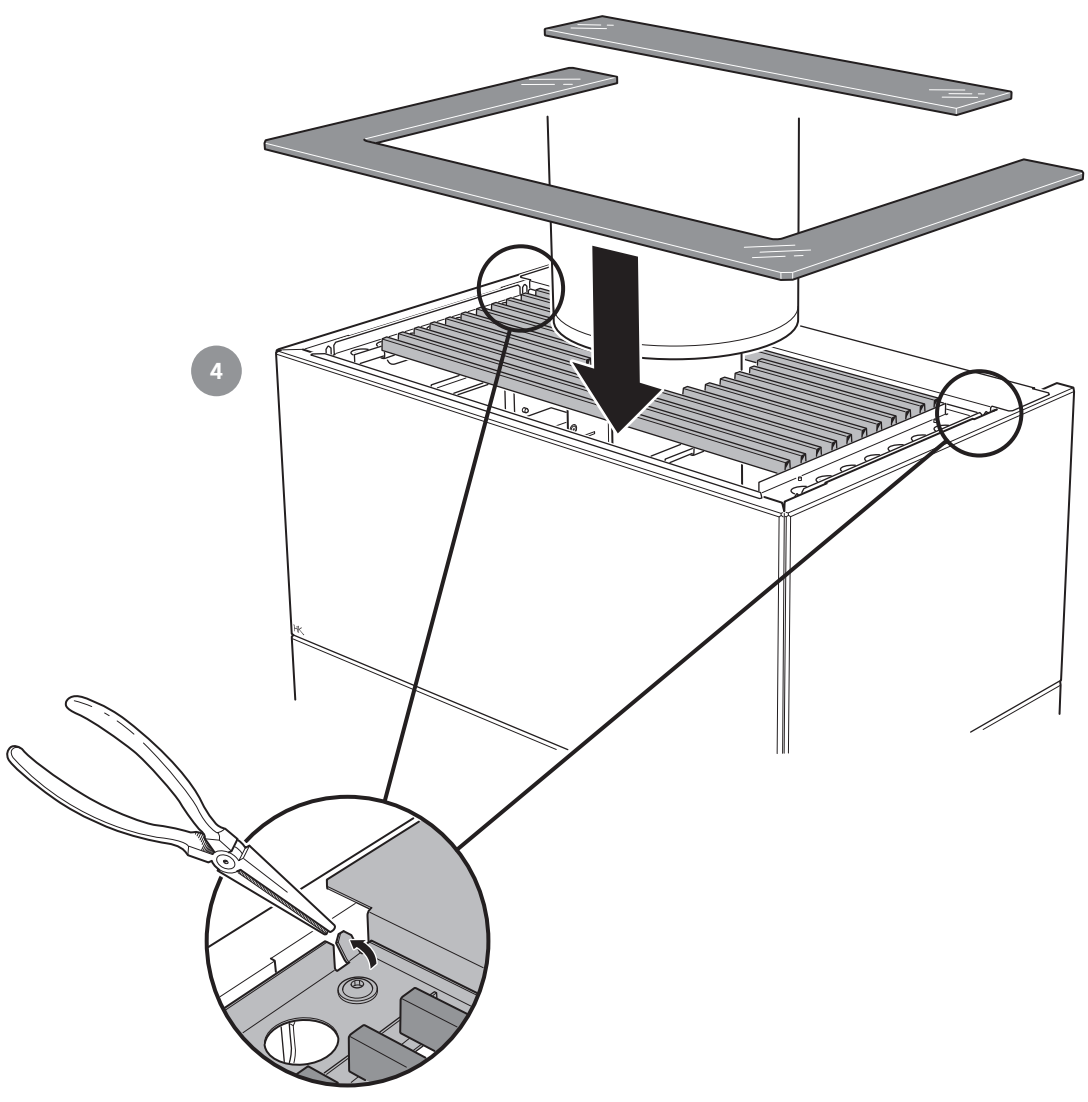
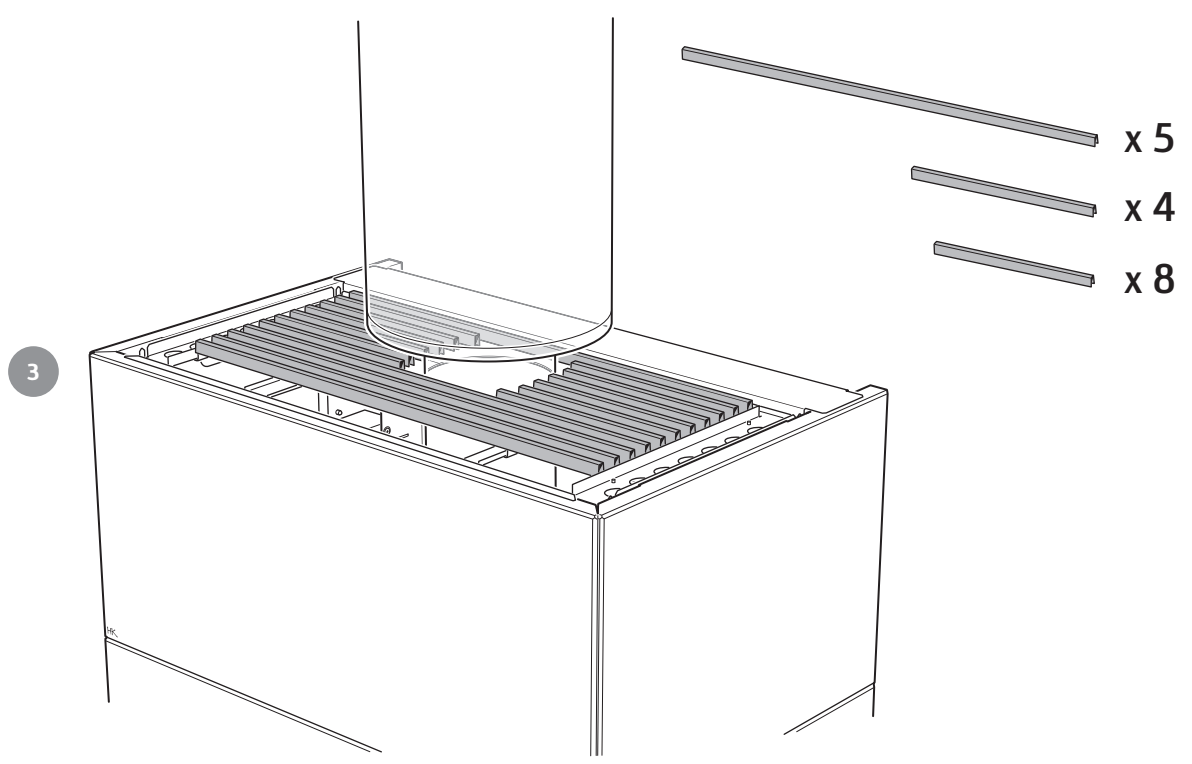


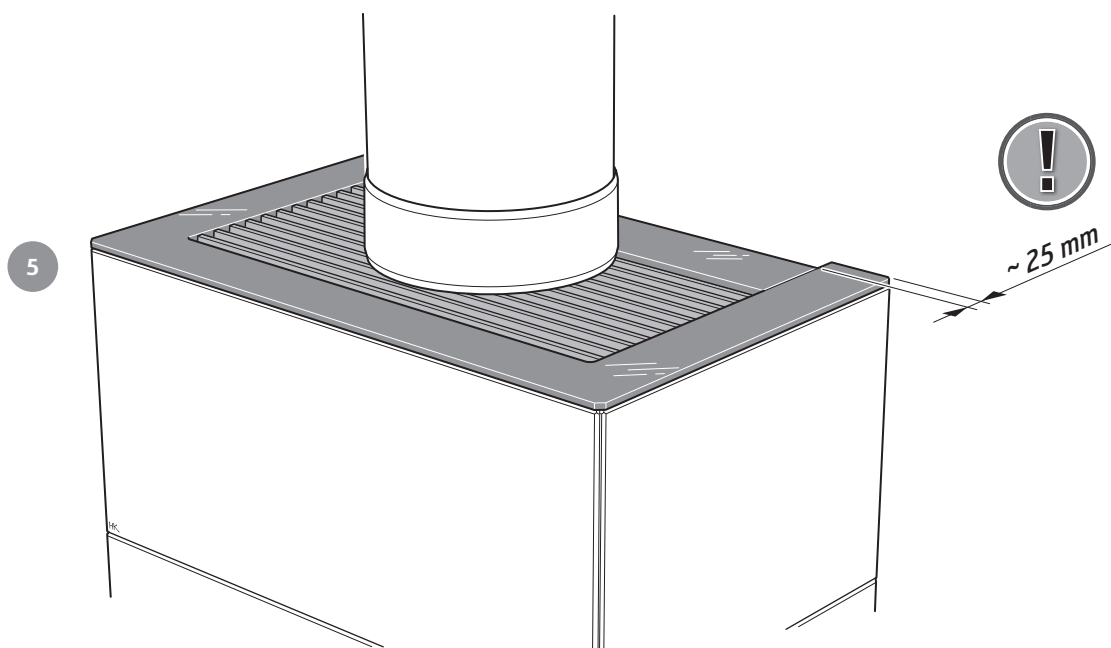


Ved toptilslutning

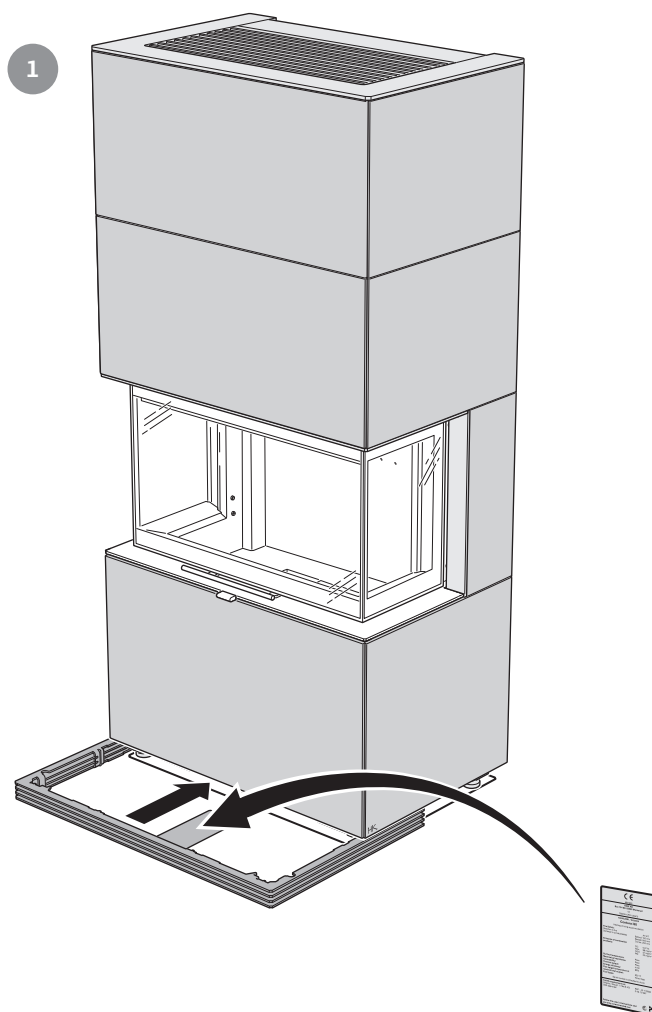


2 stk.  
M6 x 10  
Unbrako 4

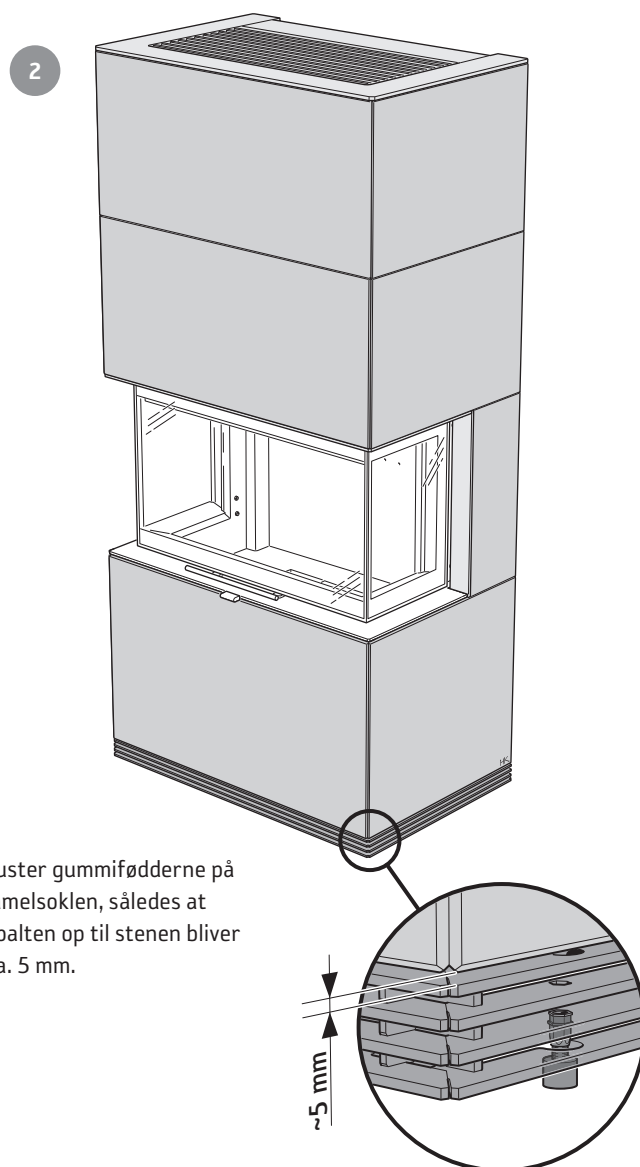




Lamelsokkel







### Besigtigelse af installationen

Det er meget vigtigt, at installationen besigtiges af en autoriseret kontrollant, før brændeovnen tages i brug. Læs endvidere "Fyringsvejledning", før der tændes op første gang.







# *Contura*

NIBE AB · Box 134 · 285 23 · Markaryd · Sverige  
[www.contura.eu](http://www.contura.eu)

Contura förbehåller sig ret til at ændre de oplyste mål og beskrevne fremgangsmåder i denne vejledning uden forudgående varsel. Den aktuelle udgave kan downloades fra [www.contura.eu](http://www.contura.eu)