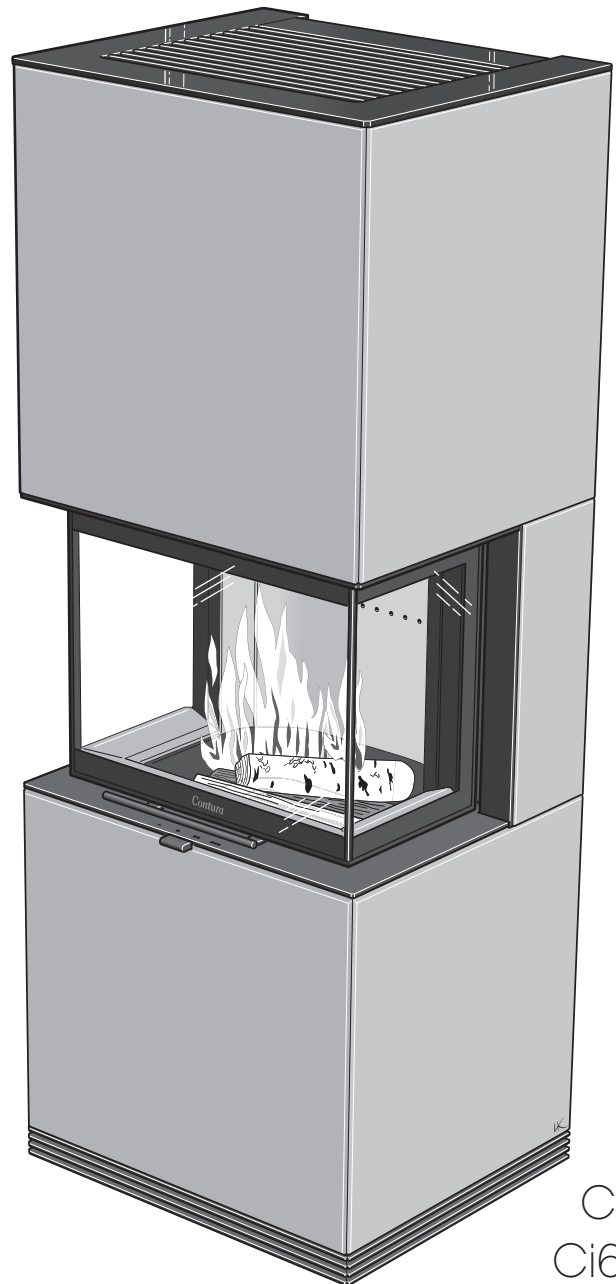
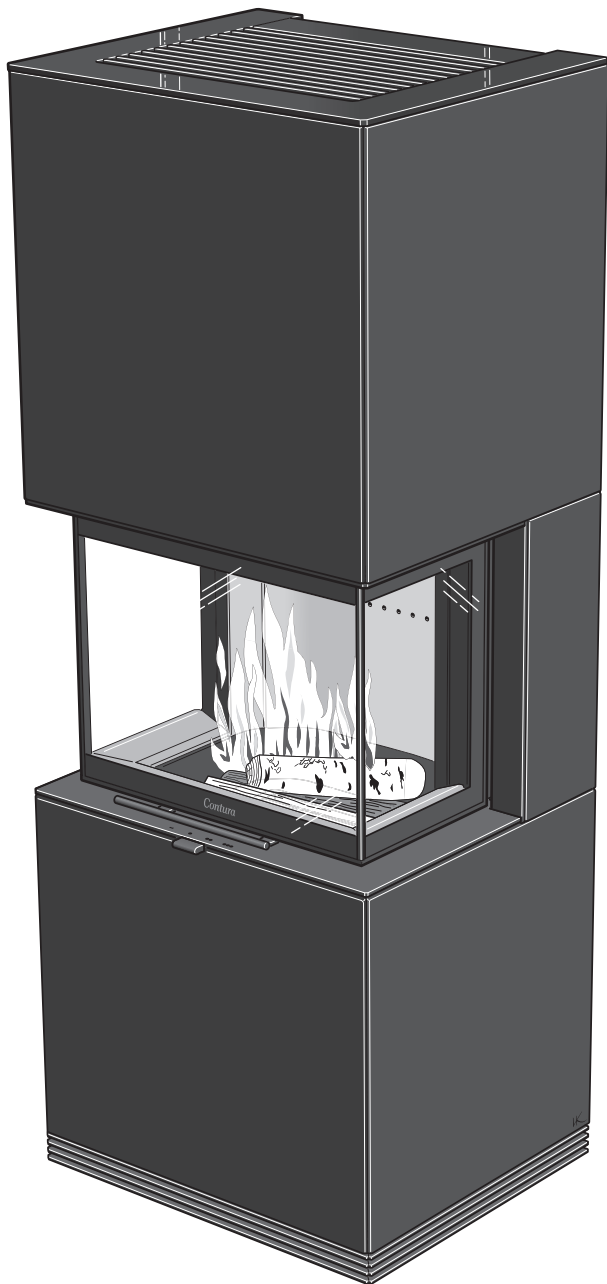


Monterings- vejledning



Ci61
Ci61A
Ci61AN
Ci61T

Contura

Ydeevnedeklaration i henhold til forordning (EU) 305/2011

Nr. Ci61-CPR-191219

Contura

PRODUKT

Produkttype	Indsats fyret med fast brændsel
Typebetegnelse	Contura i61
Tiltænkt anvendelse	Rumopvarmning i boliger
Brændsel	Brænde

PRODUCENT

Navn	NIBE AB / Contura
Adresse	Box 134, Skulptörvägen 10 SE-285 23 Markaryd, Sverige

KONTROL

I henhold til AVCP	System 3
Europæisk standard	EN 13240:2001 / A2:2004 / AC:2007
Testinstitut	Rein-Ruhr Feuerstätten Prüf stelle, NB 1625.

DEKLARERET YDEEVNE

VÆSENTLIGE EGENSKABER	YDEEVNE	HARMONISERET TEKNISK SPECIFIKATION
Brandsikkerhed	Bestået	EN 13240:2001 / A2:2004 / AC:2007
Brandteknisk klasse	A1	
Mindste afstand til brændbart materiale	Bagside: 0 mm Side: 500 mm Loft: 550 mm Front: 1000 mm Gulv: 0 mm Hjørne: NPD	
Risiko for at gløder falder ud	Bestået	
Rengøringsvenlighed	Bestået	
Emissioner fra forbrændingen	CO: 0,07 %	
Overfladetemperaturer	Bestået	
Håndtagstemperatur	NPD	
Mekanisk styrke	Bestået	
Temperatur i rum til opbevaring af brænde	NPD	
Nominel effekt	6,0 kW	
Virkningsgrad	81,0 %	
Røggastemperatur ved nominel effekt	278 °C	
Røggastemperatur i tilslutningsstuds	334 °C	

Undertegnede bærer ansvaret for fremstilling og overensstemmelse med deklareret ydeevne.



Niklas Gunnarsson, Forretningsområdechef for NIBE STOVES
Markaryd den 19. december 2019



Velkommen til Contura.

Velkommen til Contura-familien! Vi håber, at du får stor glæde af din nye indsats. Som ny ejer af en indsats fra Contura er du sikret et produkt med et tidløst design og lang levetid. Contura har også en både miljøvenlig og effektiv forbrænding for at sikre det bedste varmeudbytte.

Læs monteringsvejledningen nøje igennem, før installationen påbegyndes. I fyringsvejledningen kan du læse om den bedste måde at tænde op og fyre på.

Indhold

Tekniske specifikationer	124
Skorsten	125
Tilførsel af forbrændingsluft	126
Installationsafstand	127
Placering og justering af indsats	129
Montering af omramning	131
Montering af gitre og top	139

Bemærk!

Montering af et ildsted skal meldes til de lokale myndigheder

Boligejeren er selv ansvarlig for, at de foreskrevne sikkerhedskrav er opfyldt, og for at monteringen besigtiges af en kvalificeret kontrollant. Skorstensfejeren skal informeres om monteringen, eftersom den medfører ændrede fejningsbehov.

ADVARSEL!

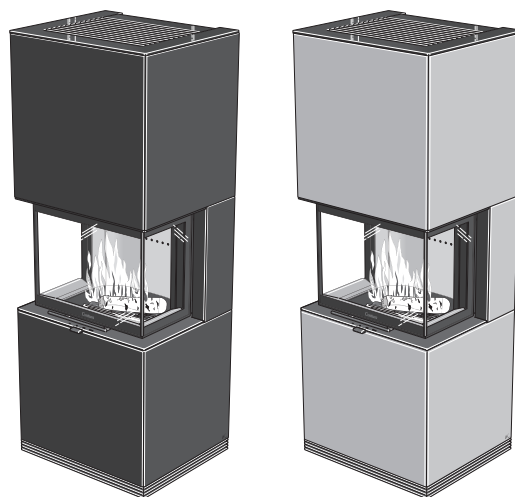
Indsatsen bliver meget varm

Under brug bliver visse overflader på indsatsen meget varme, hvilket kan medføre forbrændinger ved berøring. Vær også opmærksom på den kraftige varmeudstråling gennem lågeglasset. Hvis der anbringes brændbart materiale nærmere end den angivne sikkerhedsafstand, kan det medføre brand. Hvis brændet kun ulmer, kan det forårsage en eksplosionsagtig antændelse af røggasserne med risiko for såvel materielle skader som personskader.

Tekniske specifikationer

Model	i61/i61A/i61AN/i61T	Brænderum (ekstraudstyr)
Effekt	5-9 kW	
Nominel effekt	6,0 kW	
Virkningsgrad	81%	
Vægt Ci61/ A/AN /T (kg)	195 /275 / 320	28
Powerstone (ekstraudstyr):	+ 55 kg	
Bredde (mm)	590	400
Dybde (mm)	500	500
Højde (mm)	1570	570

Tilslutningsstudsens diameter Ø150 mm udv.



Generelt

Denne vejledning indeholder instruktioner om, hvordan Contura i61 skal monteres og installeres. Der findes yderligere information om selve indsatsen i den separate monteringsvejledning.

For at kunne garantere ildstedets funktion og sikkerhed anbefaler vi, at installationen udføres af en fagmand. Vores Contura-forhandlere kan anbefale dygtige montører. Læs om vores forhandlere på www.contura.eu

Sammen med indsatsen leveres også en brugsanvisning til, hvordan du fyrer på den rigtige måde. Vi opfordrer dig til at læse den grundigt igennem og gemme den til senere brug.

Byggeanmeldelse til kommunen

Ved installation af brændeovn og opførelse af skorsten skal der indsendes en byggeanmeldelse til kommunen. Få råd og anvisninger om byggeanmeldelse hos kommunens tekniske forvaltning.

Bærende underlag

Hvis brændeovnen placeres på et træbjælkelag, bør en byggesagkyndig vurdere gulvets bæreevne. Når totalvægten overskrider 400 kg, kræves normalt en forstærkelse af træbjælkelaget.

Gulvplade

På grund af risikoen for at der falder gløder ud, skal et brændbart gulv beskyttes af en gulvplade. Den skal gå mindst 300 mm ud, hele vejen rundt. Gulvpladen kan bestå af f.eks. natursten, beton, stål eller glas. Gulvplader af glas sælges som tilbehør til disse modeller.

Væggen bagved

Hvis din Contura i61 skal monteres op ad en brændbar væg, kræves det, at væggen beskyttes af en brandmur eller af den indbyggede beskyttelsesvæg (tilbehør). Hvis produktet er udstyret med den integrerede beskyttelsesvæg, kan installationen foretages mod væggen bagved, der har en U-værdi større end 0,08 W/(m²K). Der skal stilles følgende materialekrav til brandmuren: Bygningsmaterialet må ikke være brændbart. Varmeledningstallet λ må højst være 0,14 W/mK. Tykkelsen på bygningsmaterialet skal altid være mindst 100 mm. I de tilfælde, hvor et bygningsmateriales isoleringsegenskaber angives som en U-værdi, må denne højst være 1,4 W/m²K.

Fortegnelse over egnede materialer:

Letbeton	$\lambda = 0,12-0,14$
Vermiculite	$\lambda = 0,12-0,14$
Kalciumsilikat	$\lambda = 0,09$

Kontakt din skorstensfejer for rådgivning ved valg af andre materialer. Vær opmærksom på, at det kan være nødvendigt at beskytte selv en ikke brændbar væg, hvis denne er bærende eller har brændbart materiale bagved.

Skorsten

Indsatsen er godkendt til tilslutning til en skorsten dimensioneret til 350 °C røggastemperatur. Tilslutningsstudsens udvendige diameter er Ø150 mm.

Indsatsen kræver et skorstenstræk, som giver et undertryk i brændkammeret på 20-25 Pa. Trækket påvirkes primært af skorstenens længde og areal, men også af hvor tryktæt den er. Den mindste anbefalede skorstenslængde er 3,5 m, og passende tværsnitsareal er 150-200 cm² (Ø140-160 mm). Kontroller omhyggeligt, at skorstenen er tæt, og at der ikke er lækager omkring fejlåger og ved rørtilslutninger.

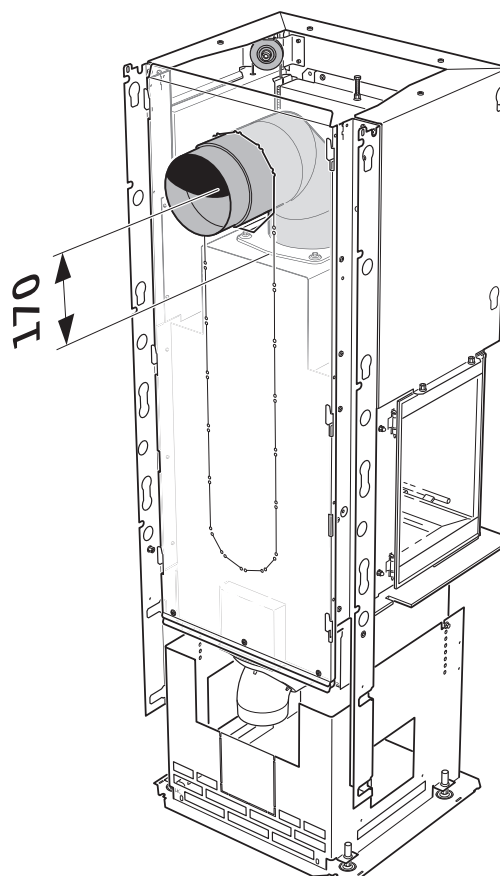
Bemærk, at en røgkanal med skarpe bøjninger og vandret føring reducerer trækket i skorstenen. Den vandrette røgkanal kan maks. være 1 m, forudsat at den lodrette røgkanallængde er mindst 5 m. Røgkanalen skal kunne fejles i hele sin længde og fejlågerne skal være let tilgængelige.

Hvis to ildsteder er tilsluttet samme skorstenskanal, skal brændeovnen udstyres med selvslukkende låge, se vejledningen til indsatsen.

Tilslutning på bagside

Ved tilslutning på bagsiden anbefales det at benytte en 45° +45° vinkel, med fejlelem og med centrum mindst 170 mm over studsens.

Bemærk at ved tilslutning på bagsiden skal der monteres strålingsplade eller beskyttelsesvæg, før skorstenstilslutningen udføres.



Tilførsel af forbrændingsluft

Der skal sørges for tilførsel af forbrændingsluft.

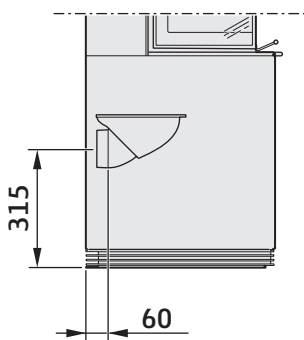
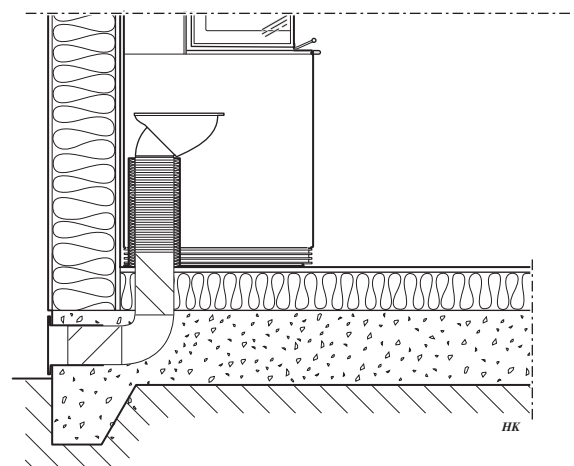
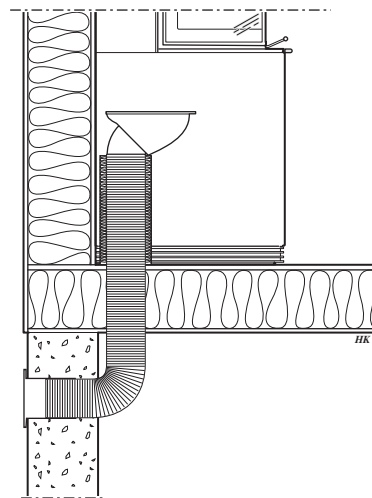
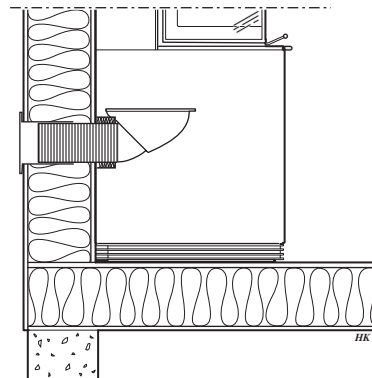
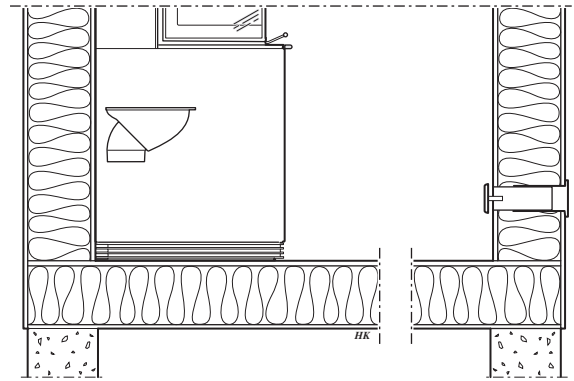
Forbrændingsluften kan tilføres direkte via en kanal udefra eller indirekte via en ventil i ydervæggen i det rum, hvor brændeovnen er placeret. Den mængde forbrændingsluft, der bruges til forbrændingen, er ca. 25 m³/time.

Nedenfor vises nogle installationsmuligheder.

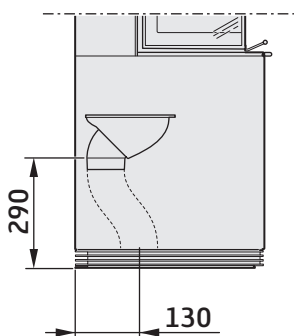
Tilslutningsstudsene på brændeovnen har en udvendig diameter på Ø100 mm.

I varme rum skal kanalen kondensisoleres med 30 mm mineraluld, der udvendigt forsynes med fugtspærre (aluminiumstape). I gennemføringen er det vigtigt at tætne mellem røret og væggen (eller alternativt gulvet) med tætningsmasse.

Som ekstraudstyr kan der fås en 1 m kondensisoleret forbrændingsluftslange.



Indblæsningsluft
bagud



Indblæsningsluft
nedad

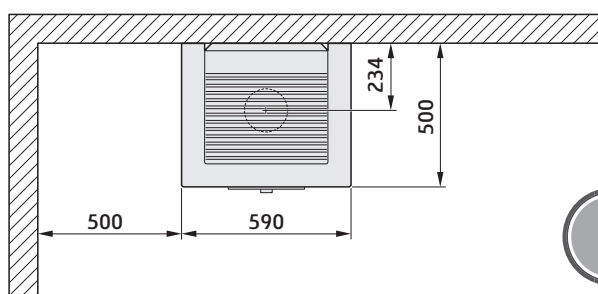
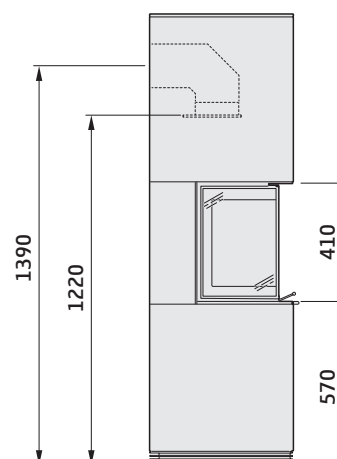
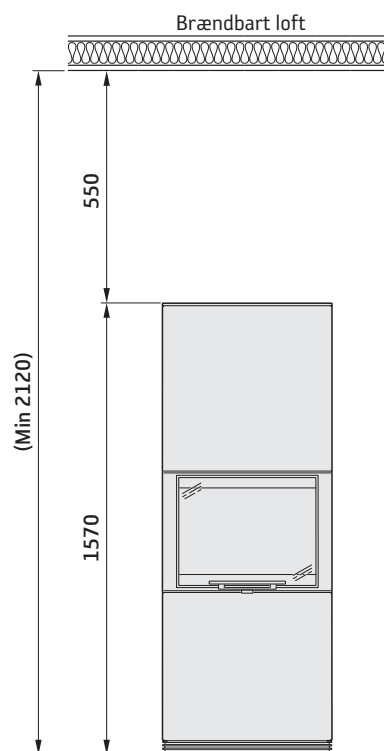
Installationsafstand

Ci61 / Ci61A / Ci61AN / Ci61T

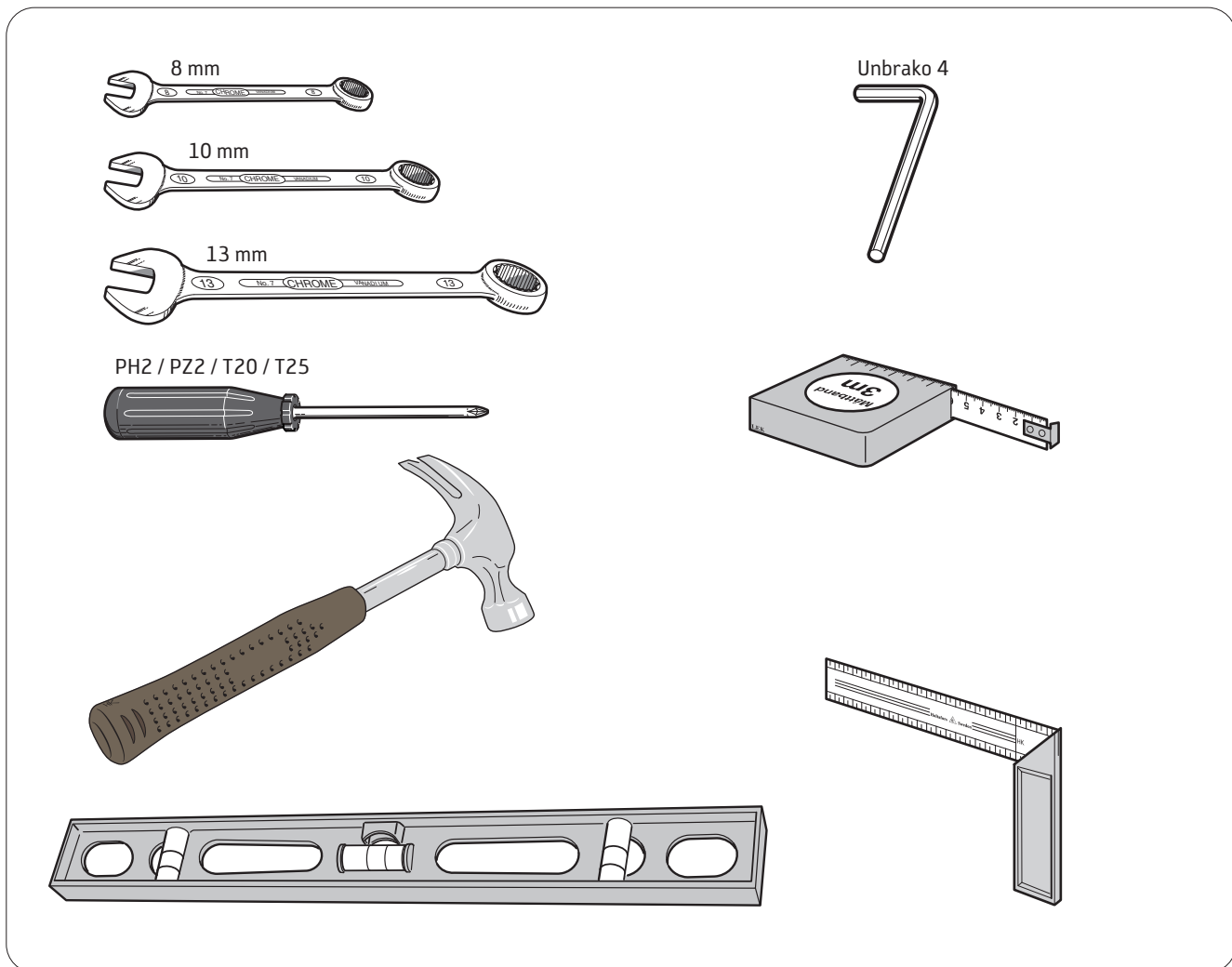
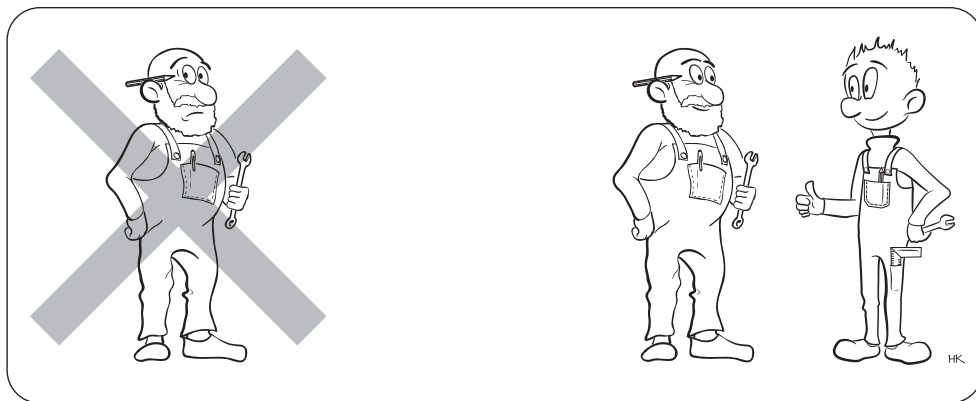
Vigtigt!

Målskitserne viser kun den mindste tilladte installationsafstand for brændeovnen. Ved tilslutning til stålskorsten skal skorstenens krav vedr.

sikkerhedsafstand også overholdes. Foran brændeovnen skal sikkerhedsafstanden til brændbare bygningsdele eller indbo være mindst 1 m.

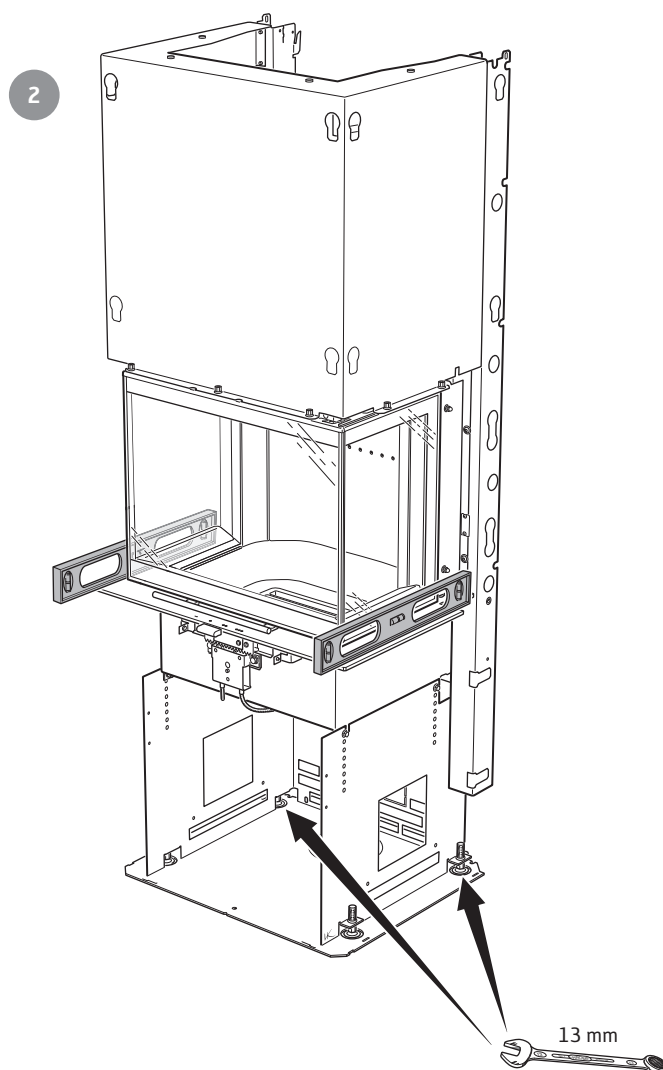
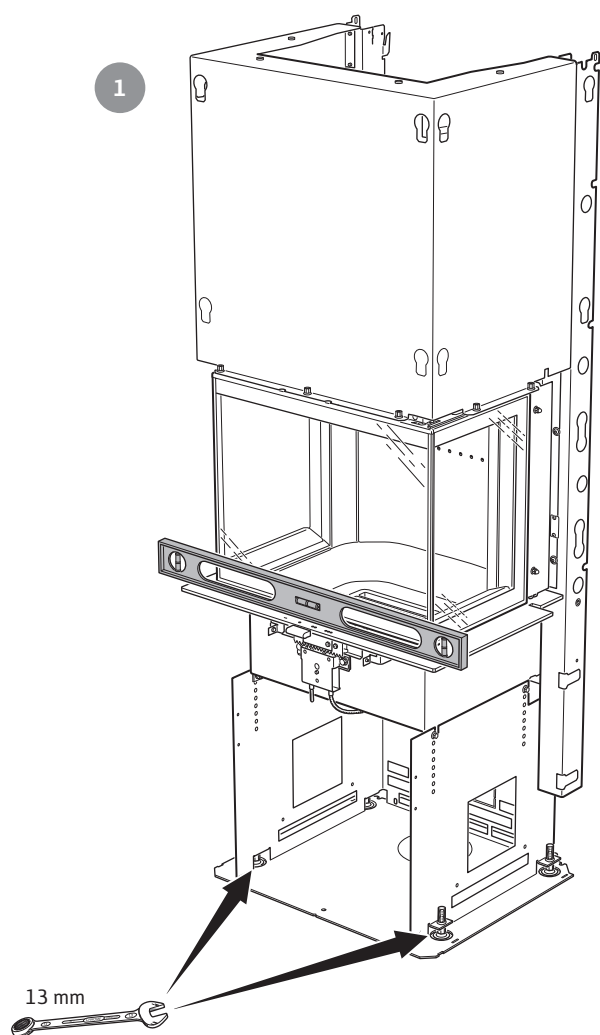


Ved placering op ad brændbar bagvæg kræves installation med den indbyggede beskyttelsesvæg (ekstraudstyr på visse markeder) eller en udvendig brandmur, som beskytter væggen bagved. Se materialekrav til brandmuren i afsnittet "Væggen bagved" på side 124

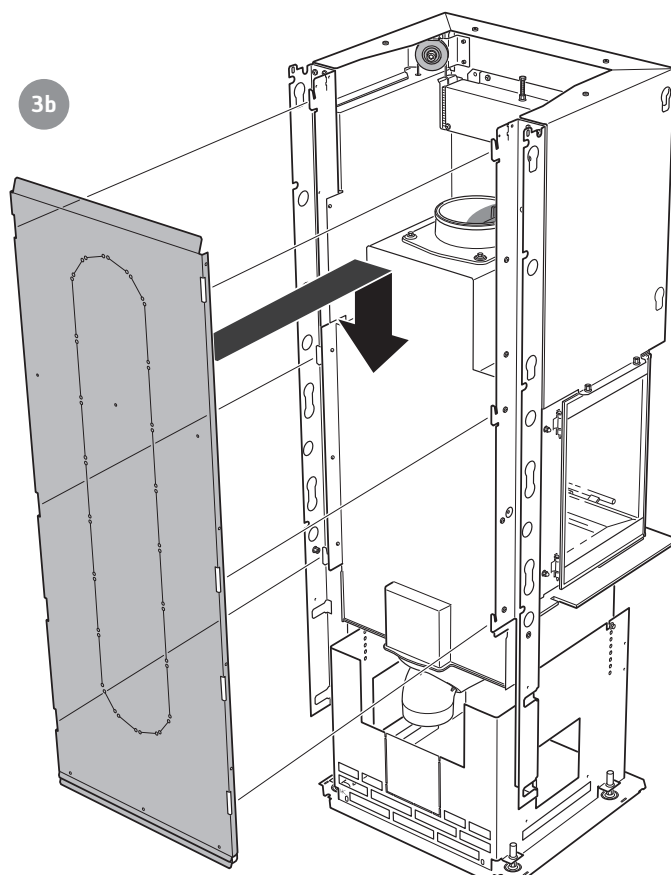
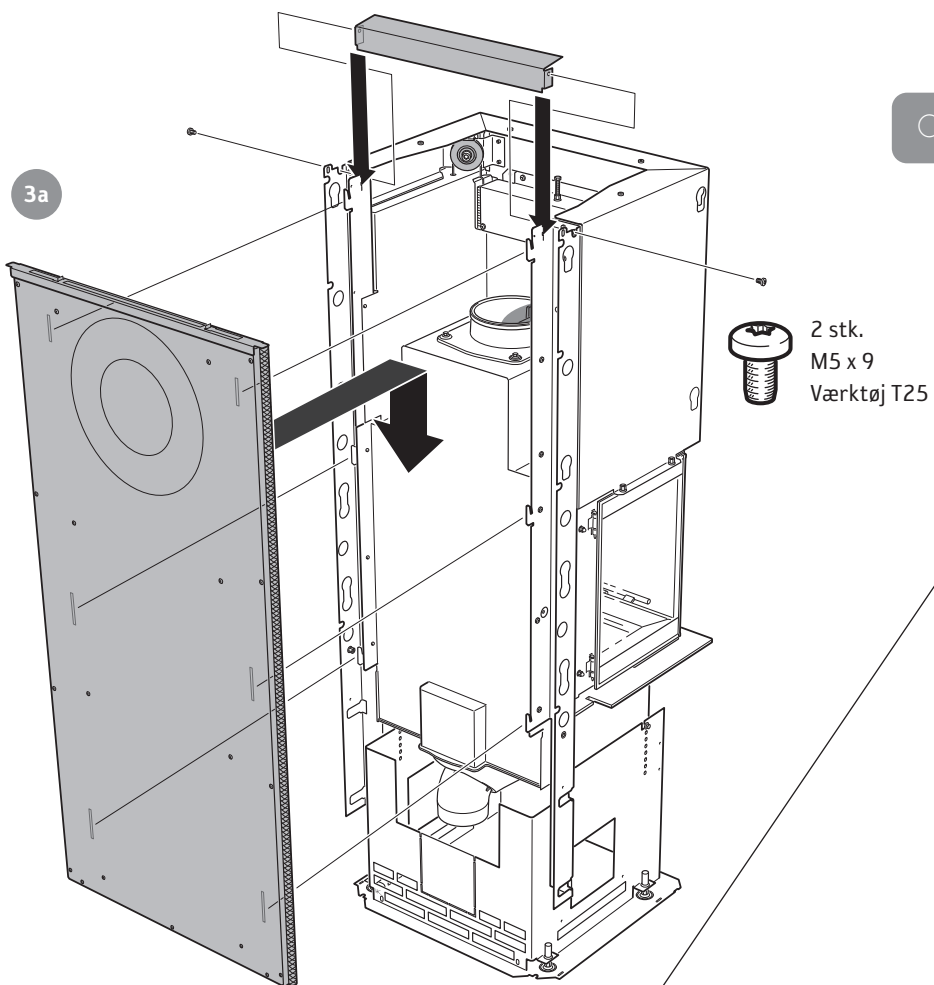


Placering og justering af indsats

Ci61 / Ci61A / Ci61AN / Ci61T

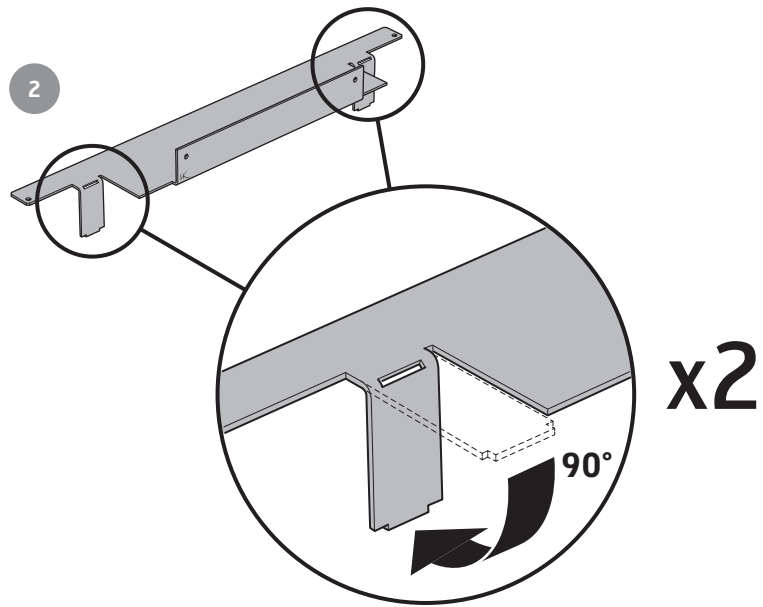
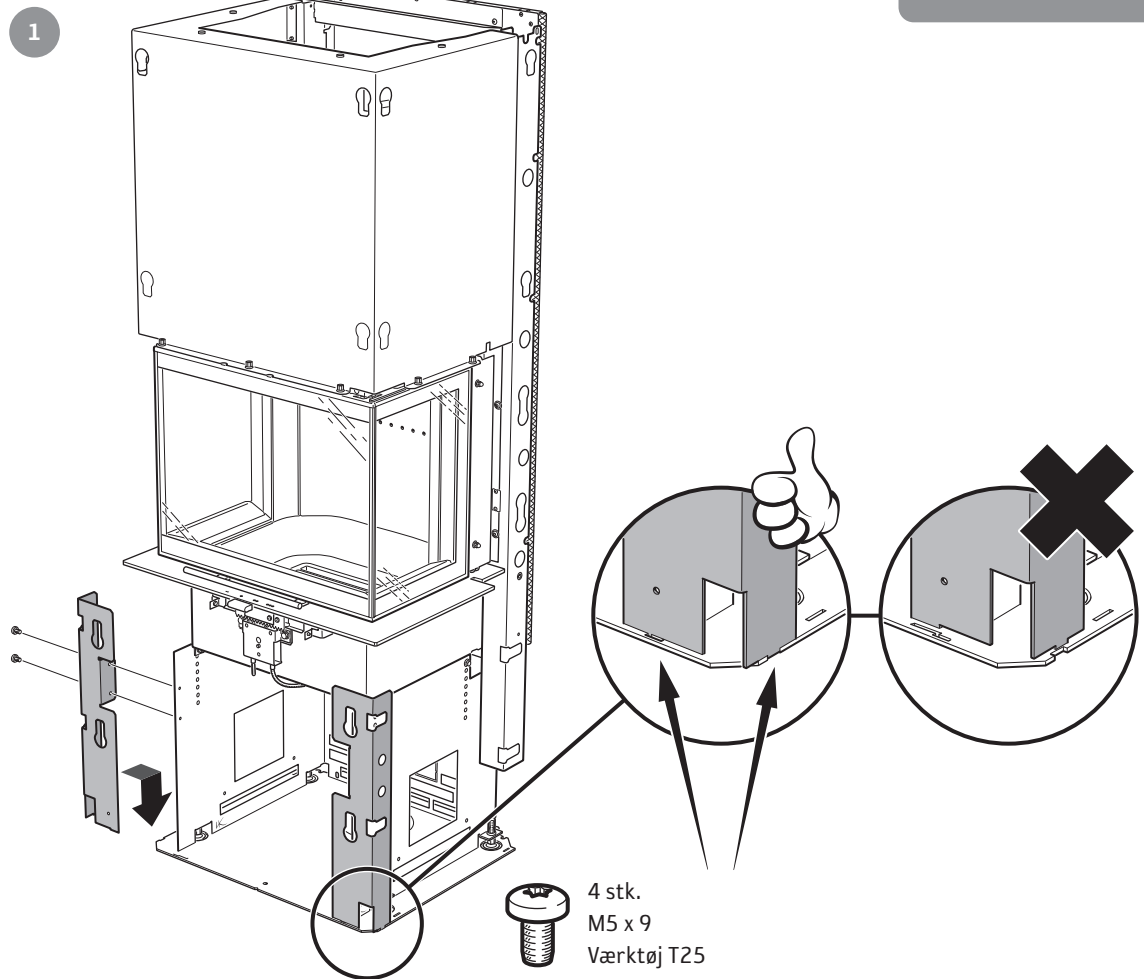


Ci61 / Ci61A / Ci61AN / Ci61T



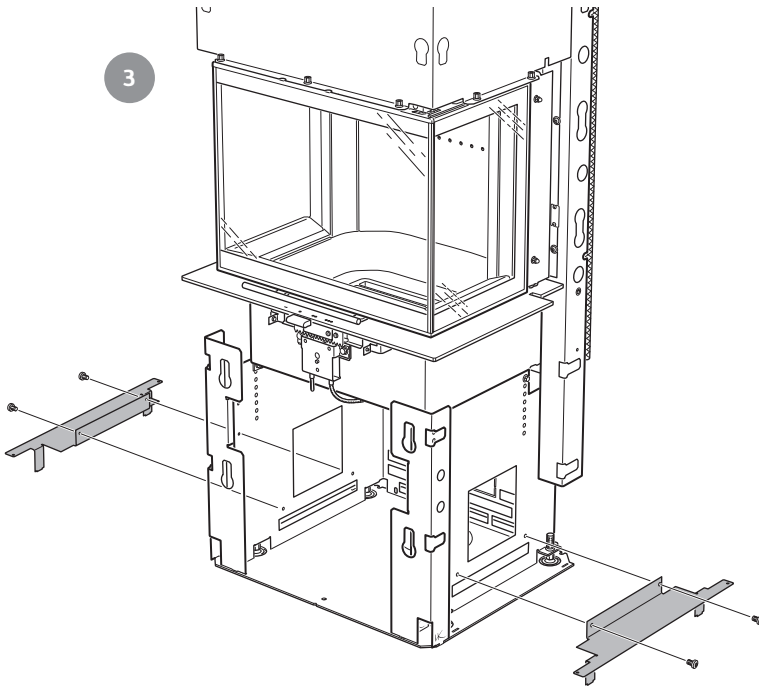
Montering af omramning

Ci61 / Ci61A / Ci61AN / Ci61T



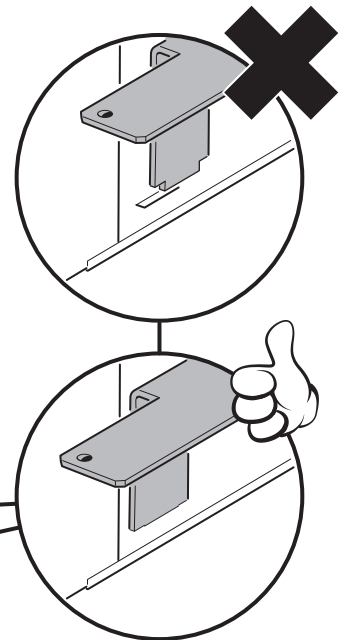
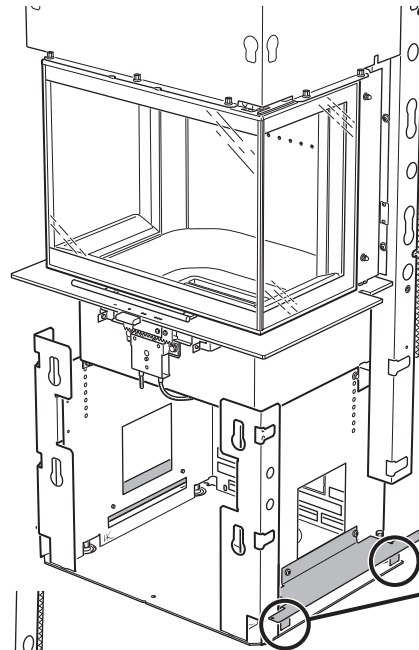
Ci61 / Ci61A / Ci61AN / Ci61T

3

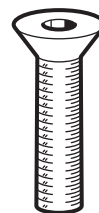
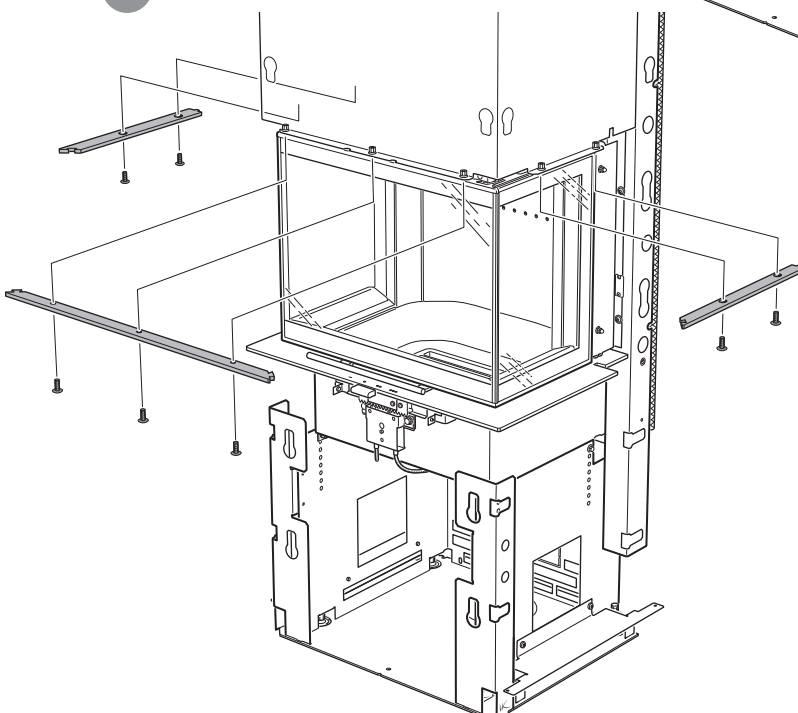


4 stk.
M5 x 9
Værktøj T25

4



5

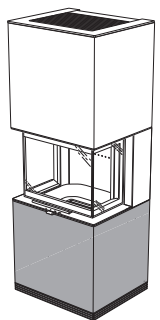
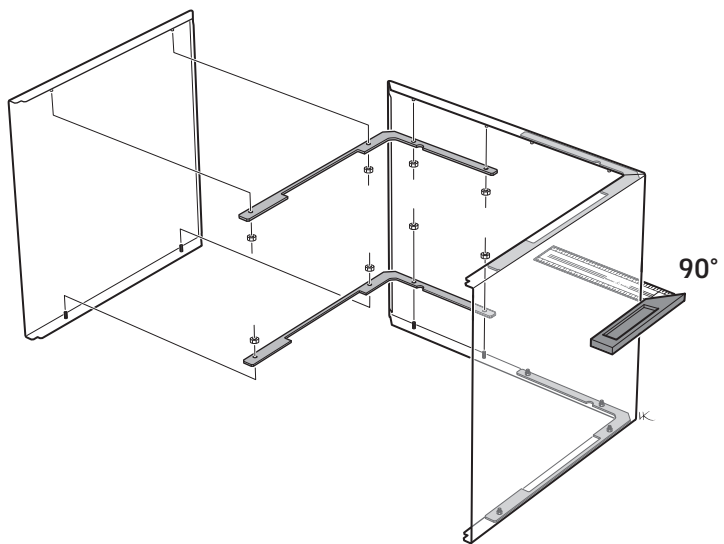


7 stk.
M6 x 25
Unbrako 4



Gå til side 136 for fortsat montering af
sten- eller fedtstensomramning...

6

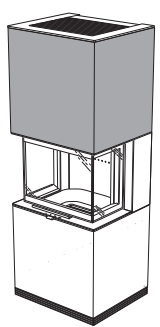
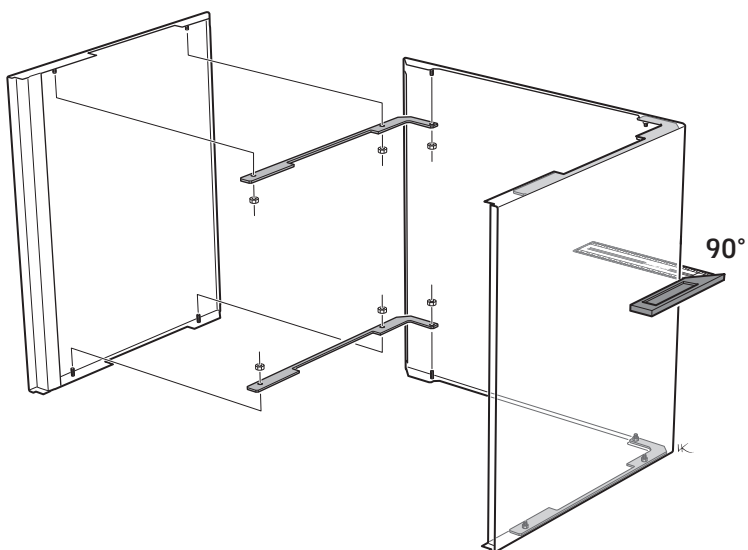


C161



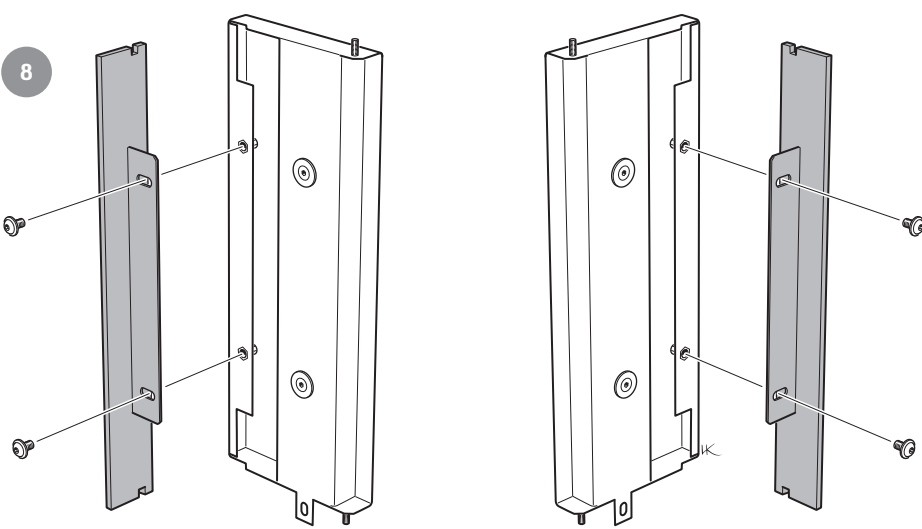
16 stk.
Møtrik M5
Værktøj 8 mm

7



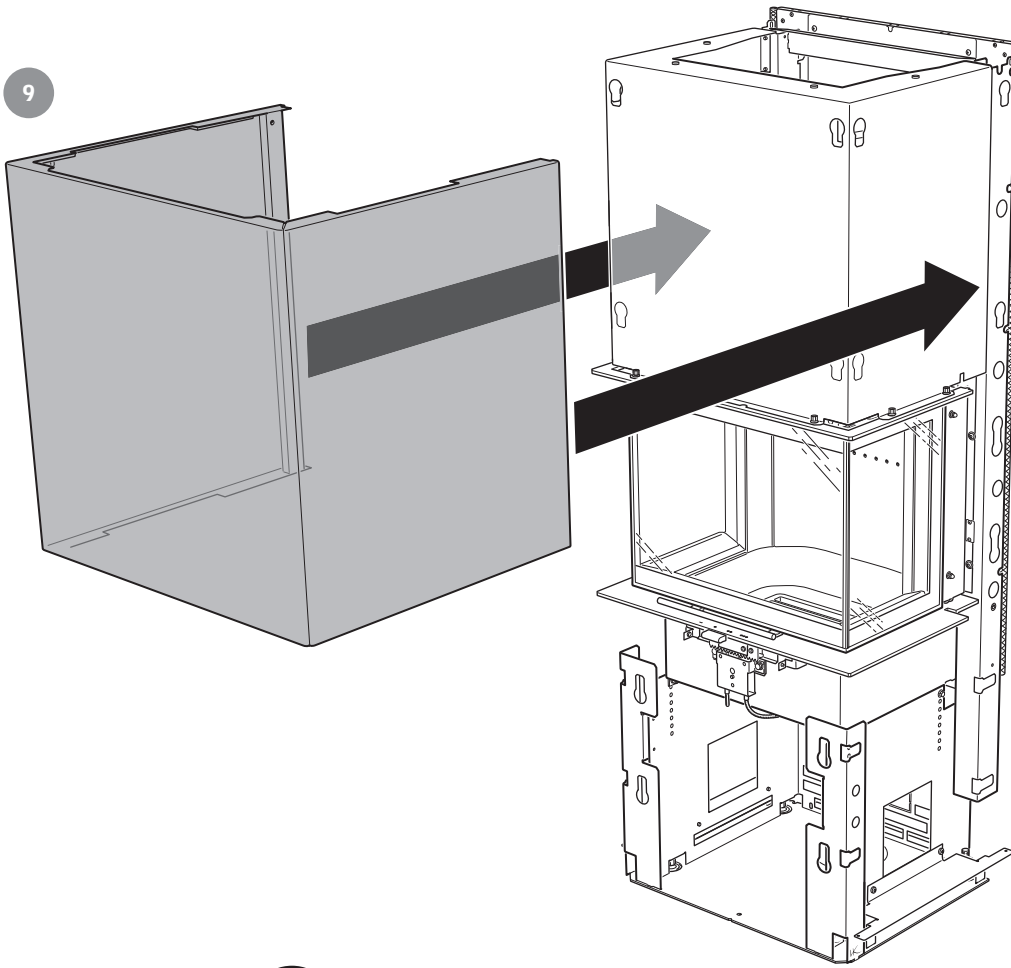
12 stk.
Møtrik M5
Værktøj 8 mm

8



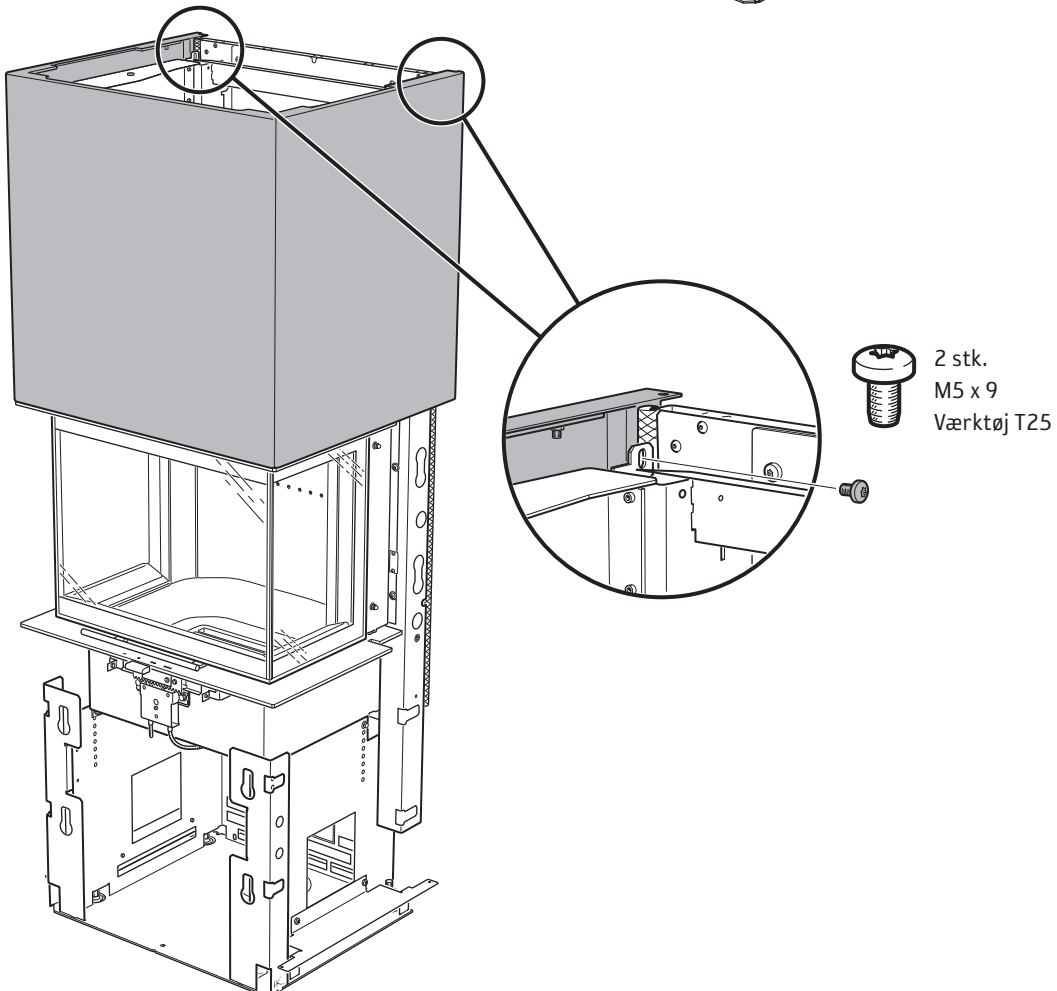
4 stk.
M6 x 10
Unbrako 4

9



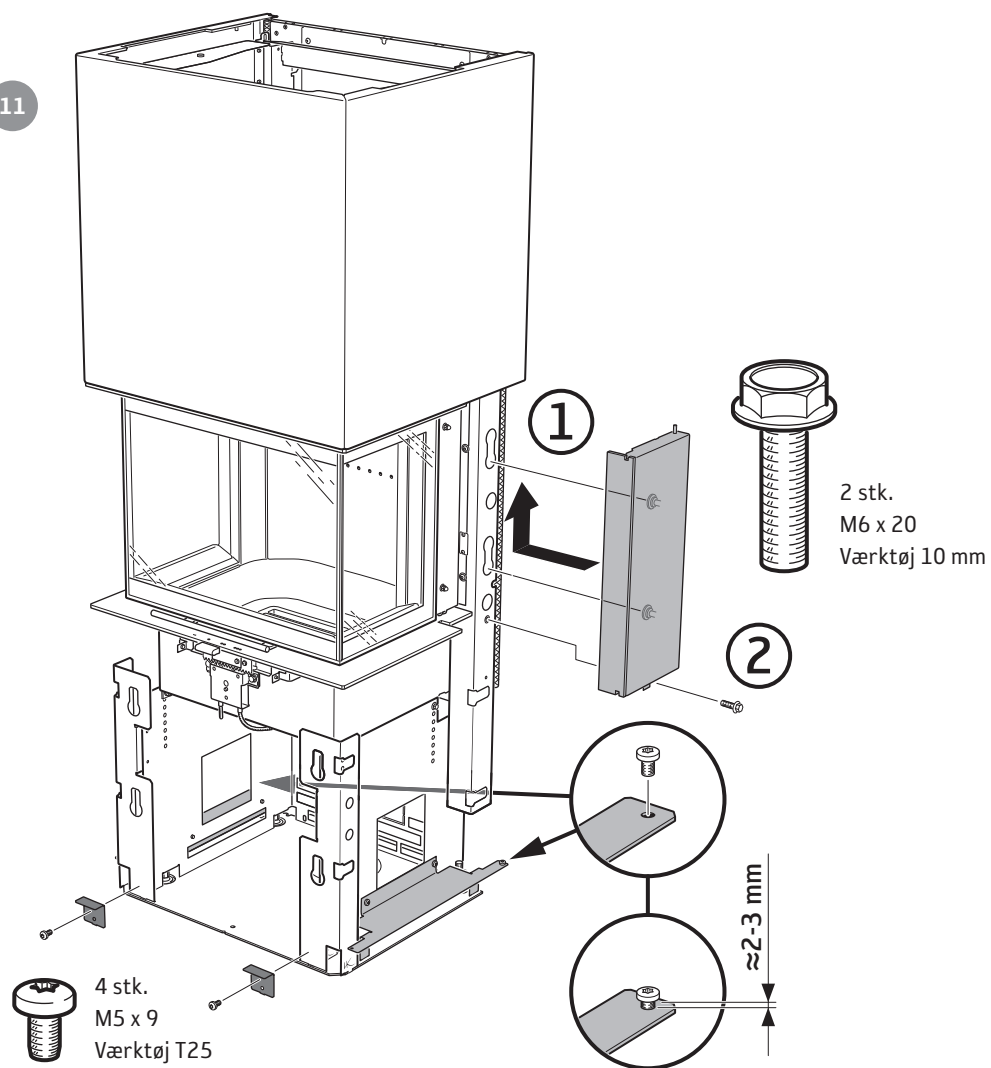
Ci61

10

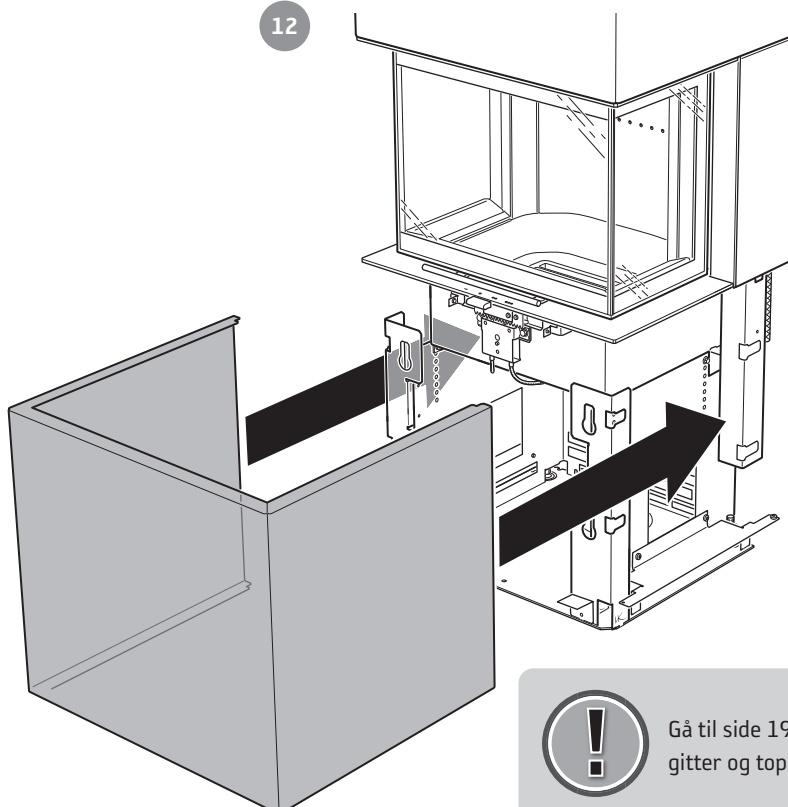


C161

11



12

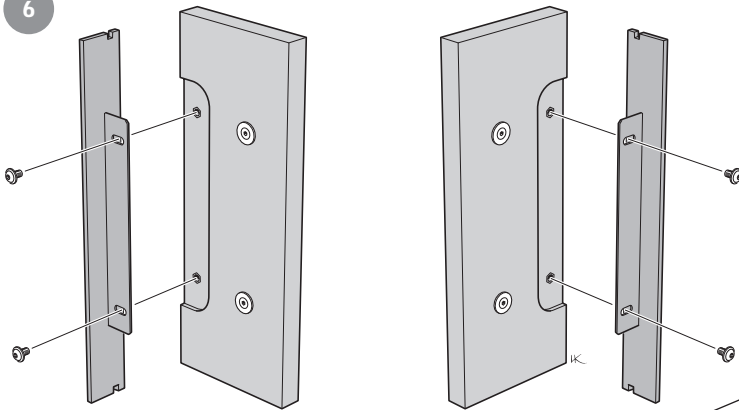


...fortsat fra side 12.

Ci61T

Ci61A / Ci61AN

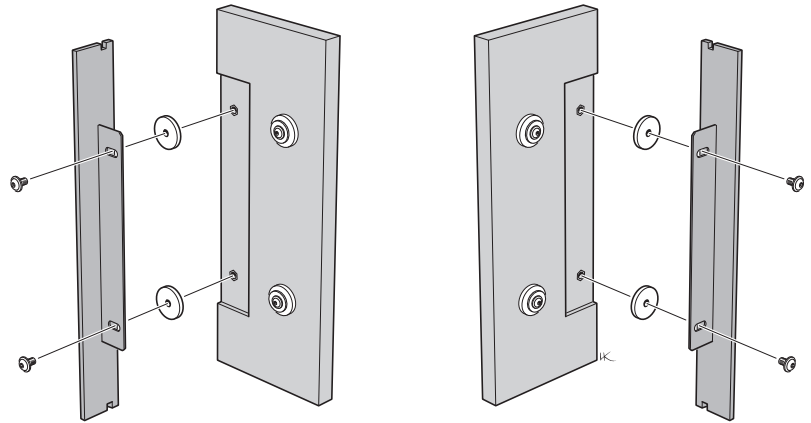
6



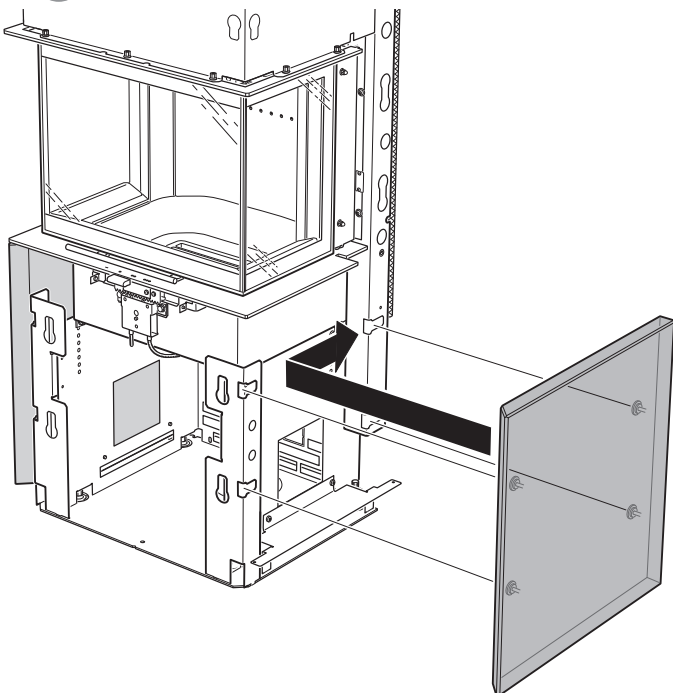
4 stk.
M6 x 10
Unbrako 4



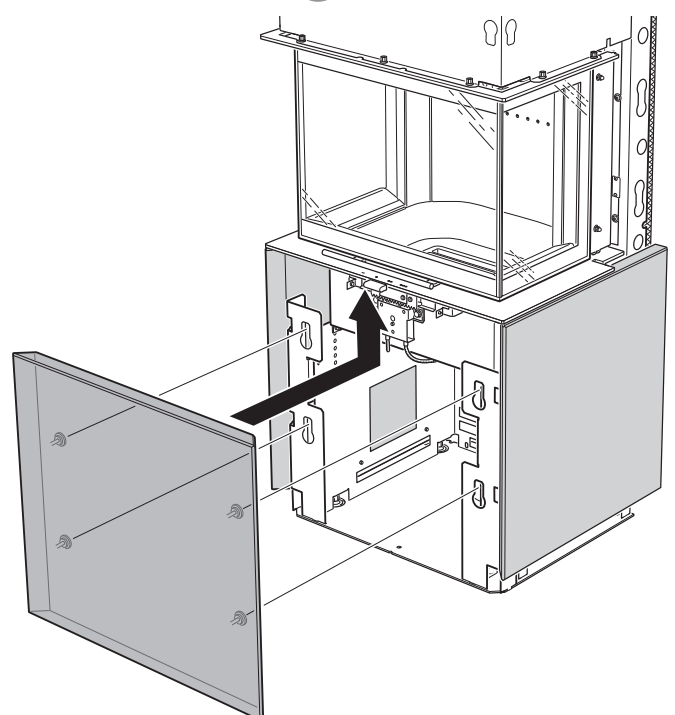
4 stk.
M6 x 10
Unbrako 4



7

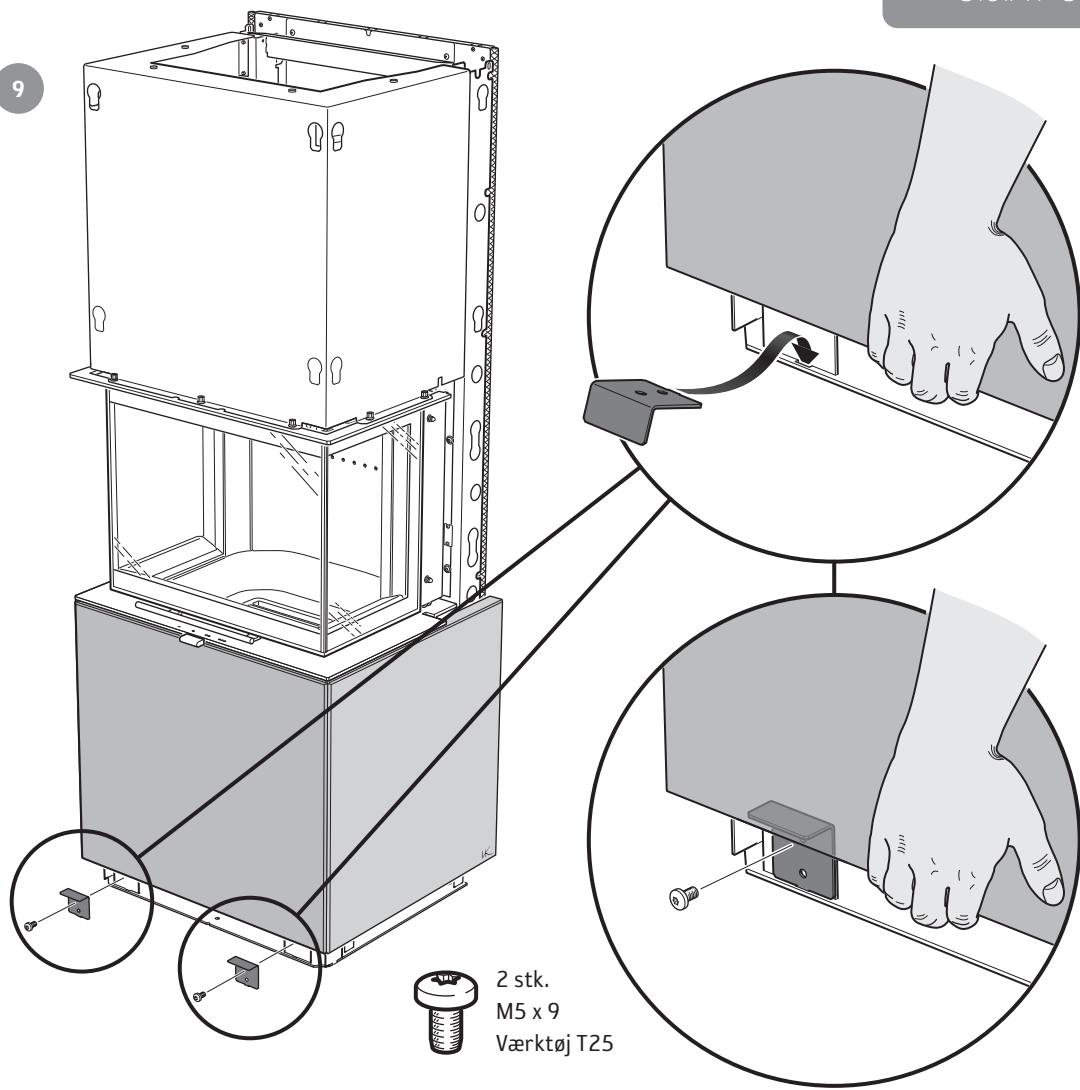


8

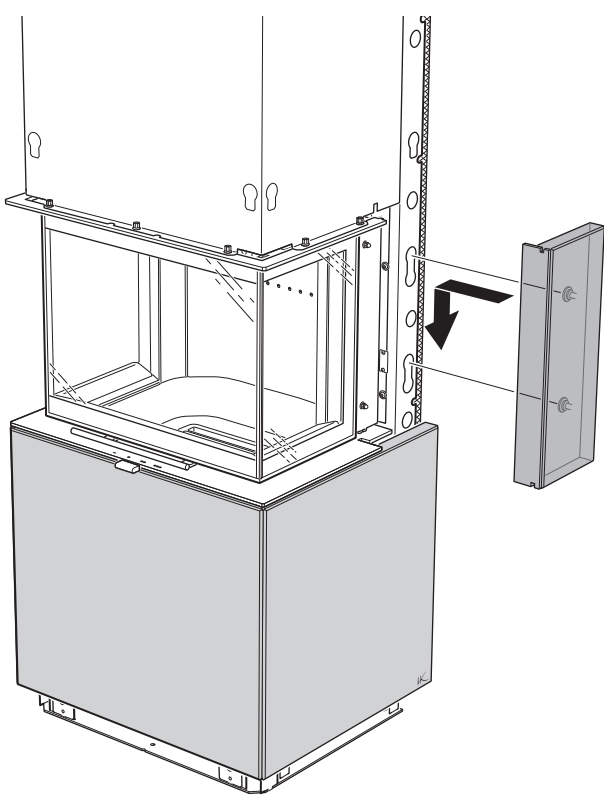


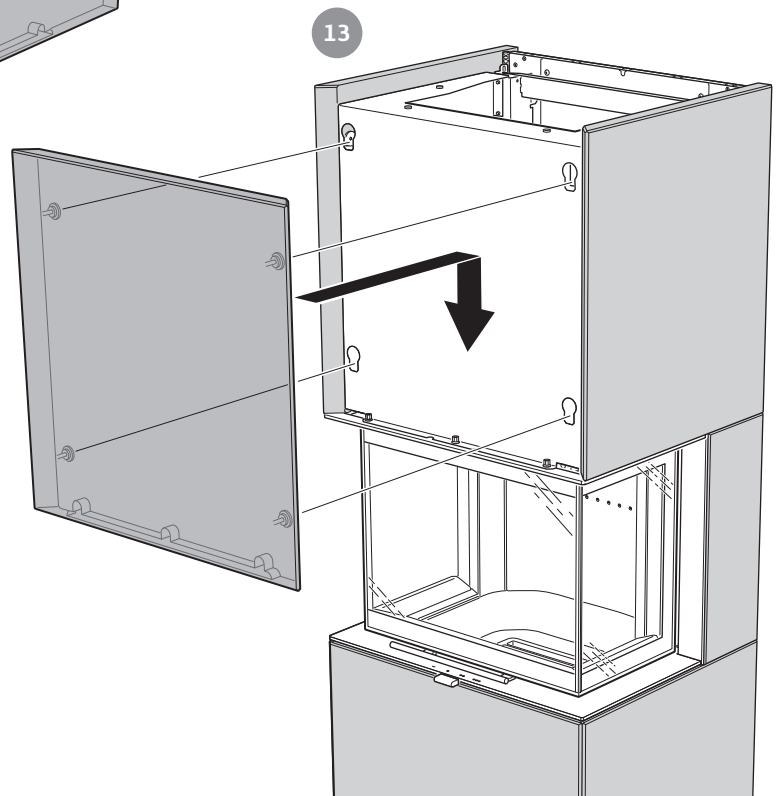
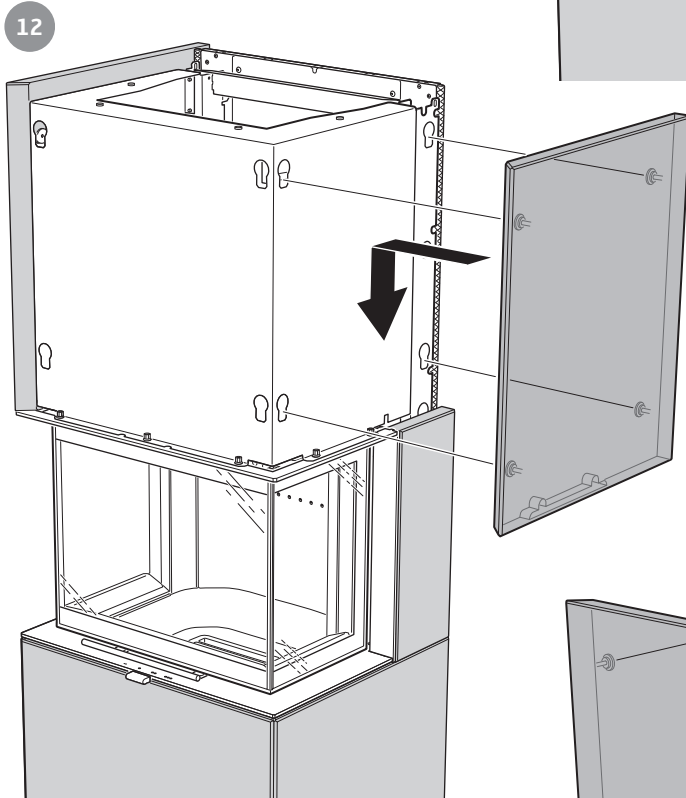
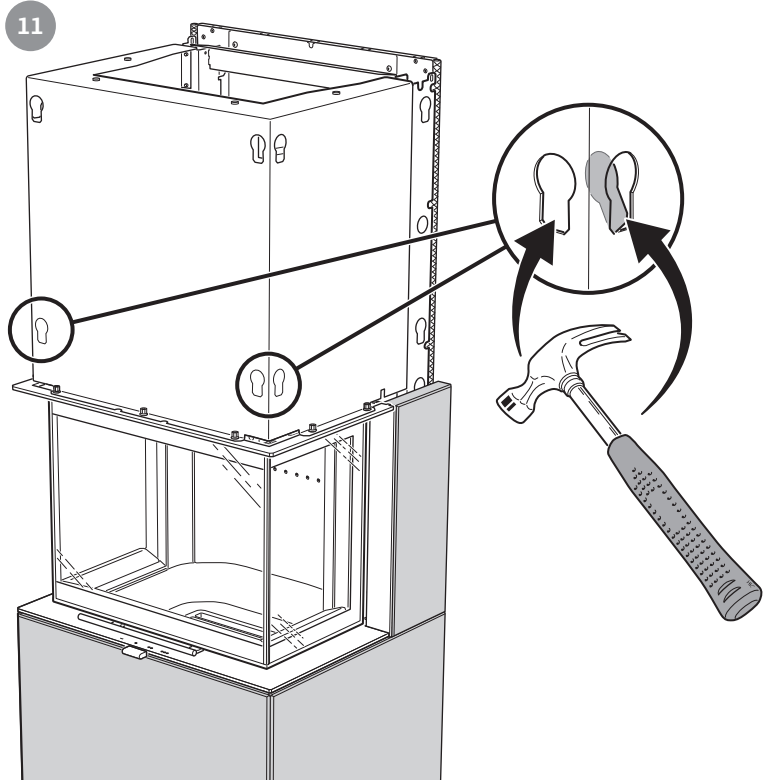
Ci61A / Ci61AN / Ci61T

9



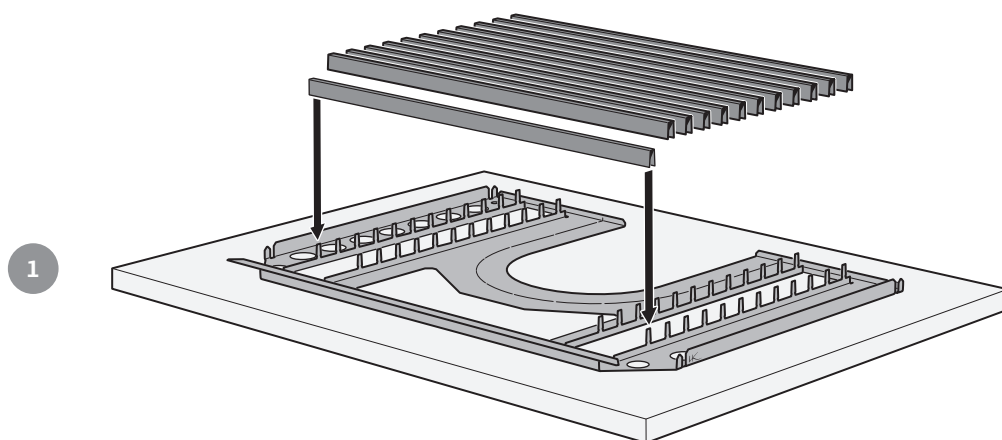
10



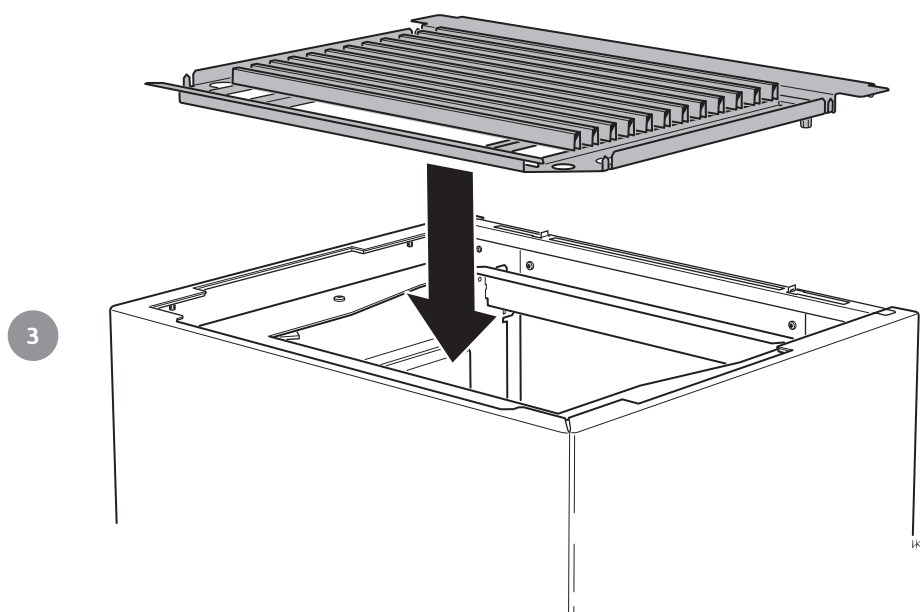
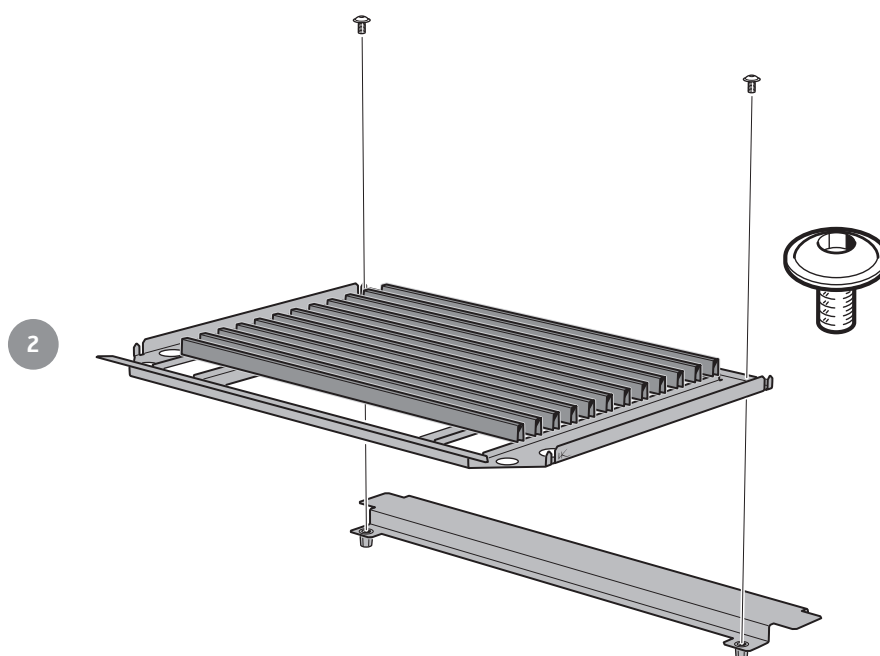


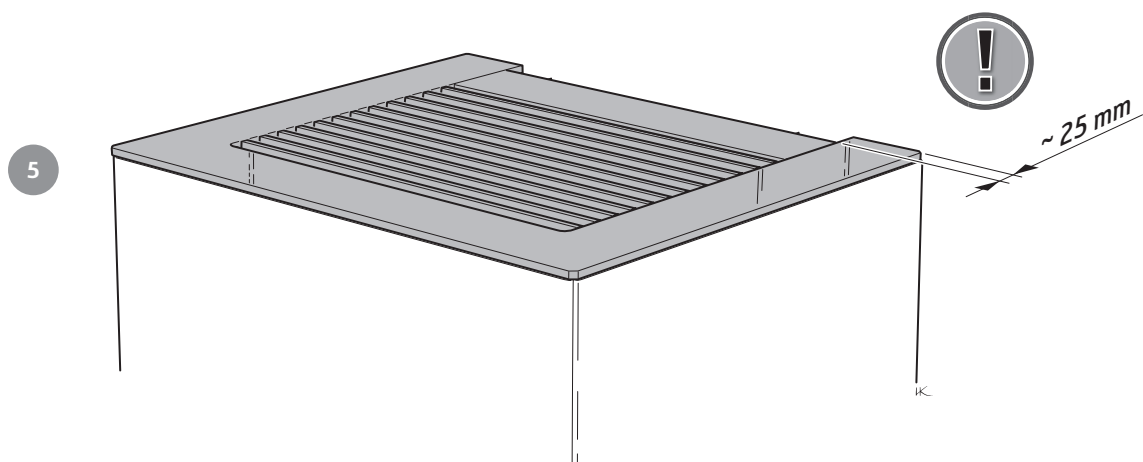
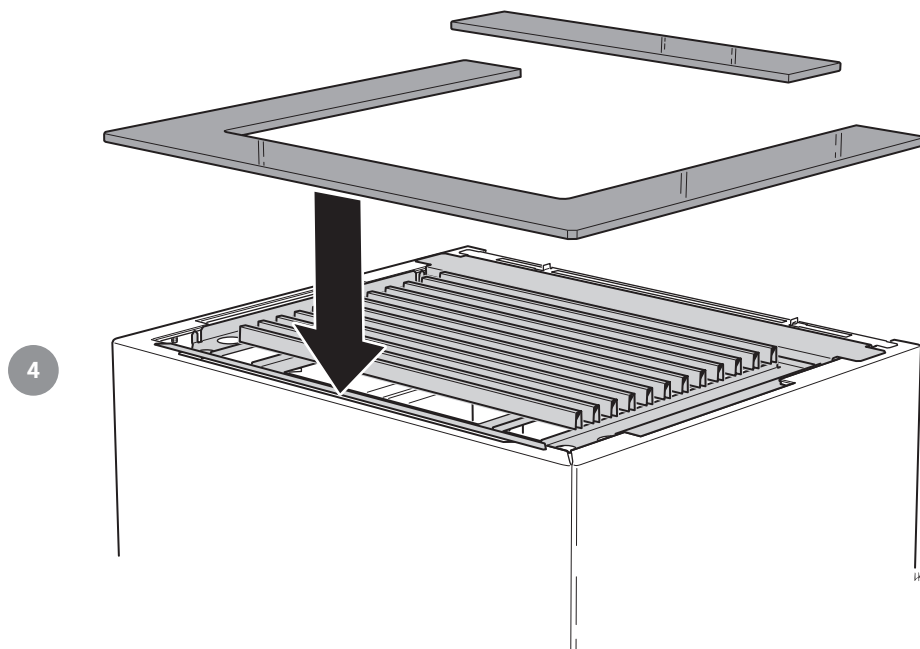
Montering af gitre og top

Ved tilslutning på bagside



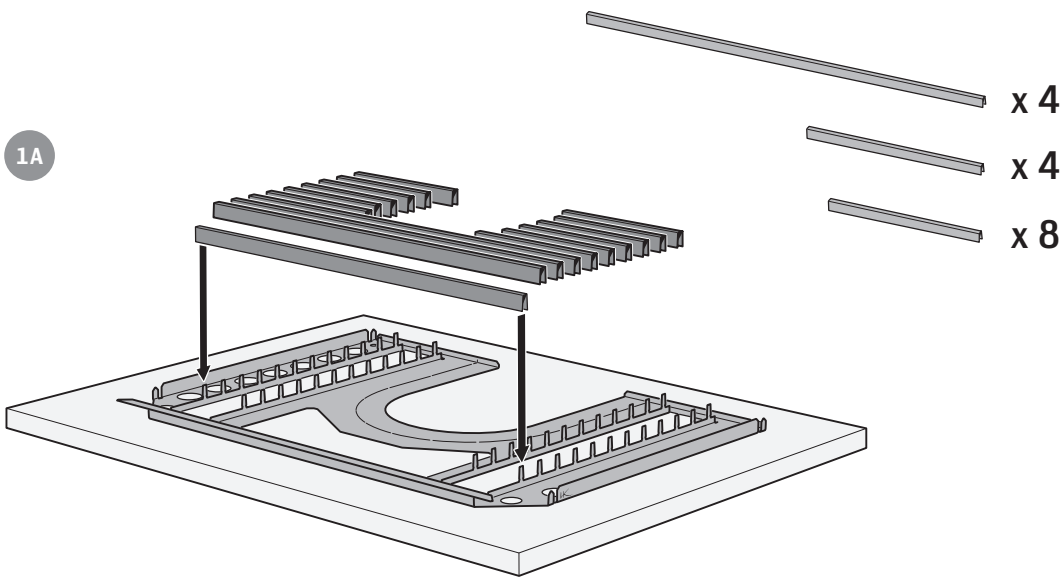
2 stk.
M6 x 10
Unbrako 4



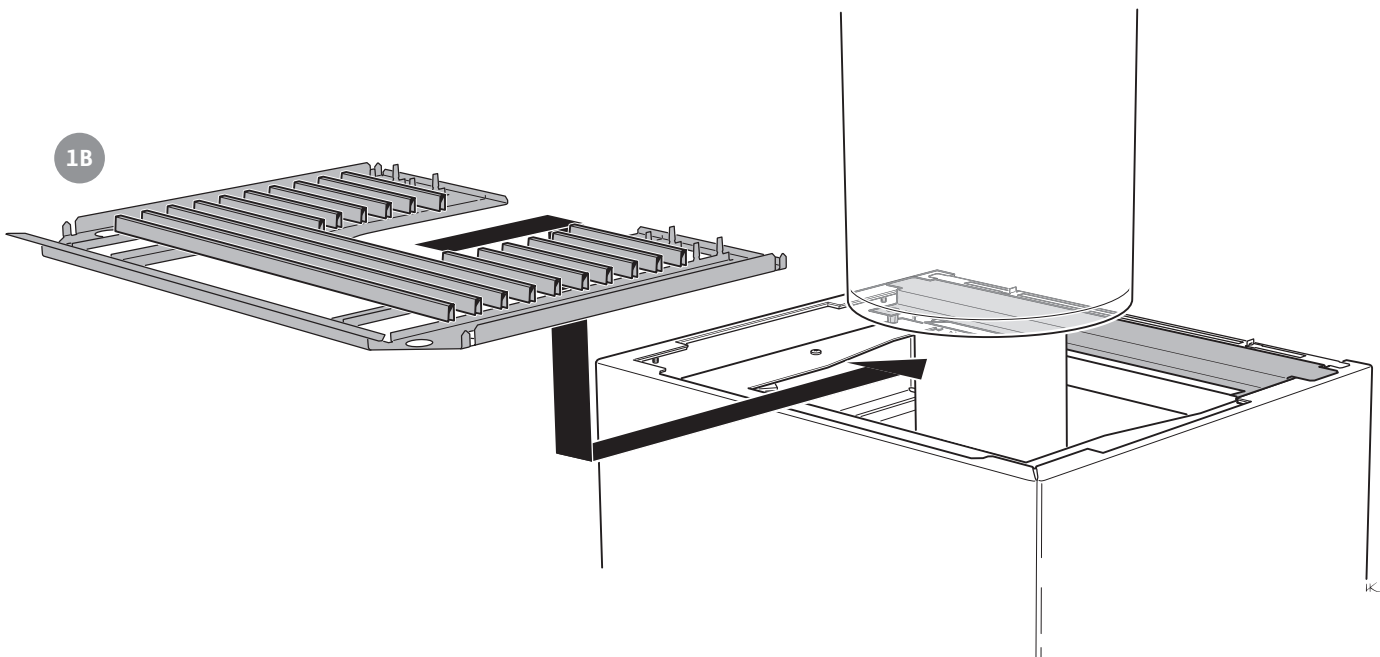


Ved toptilslutning

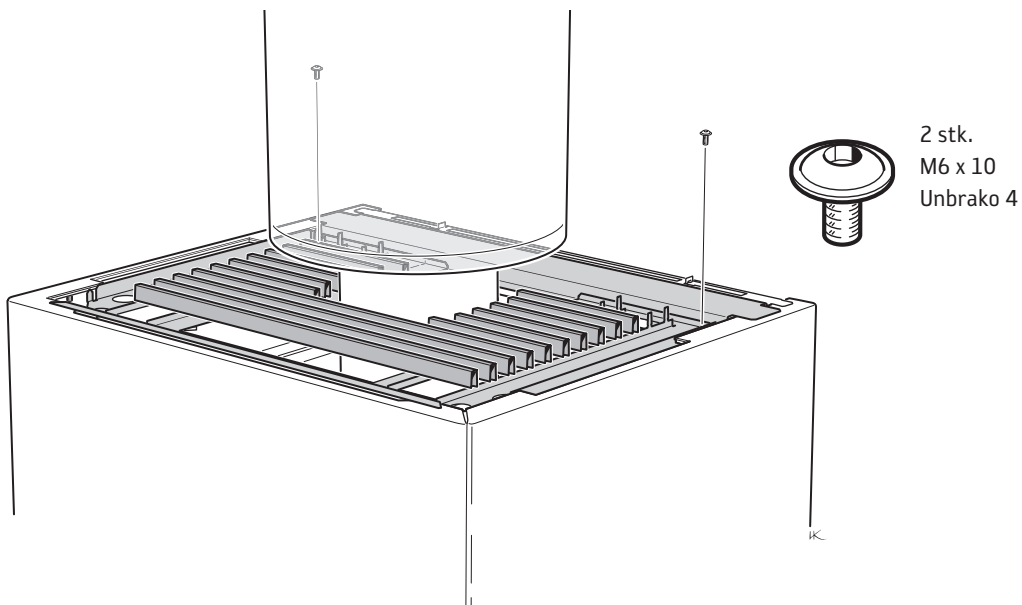
1A

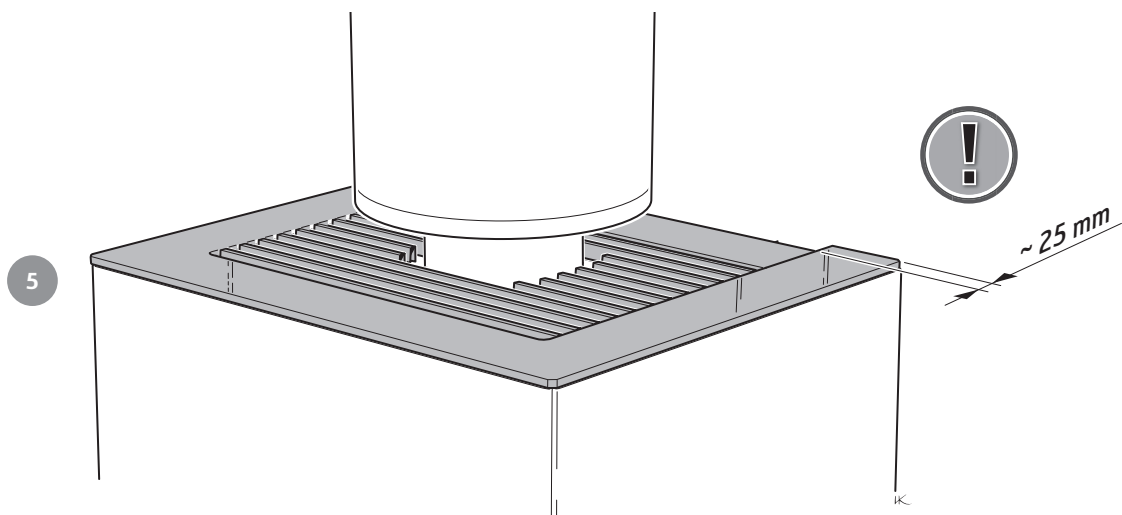
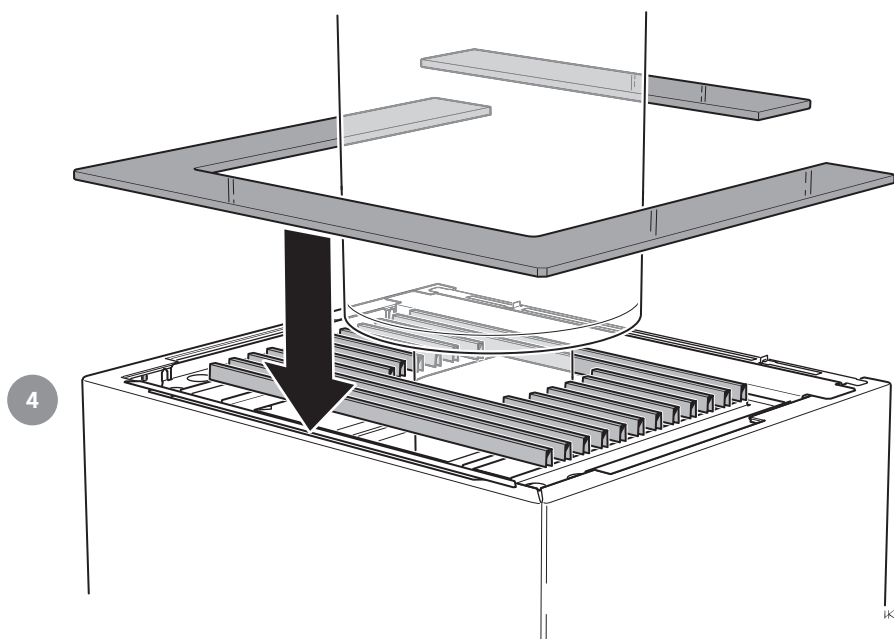
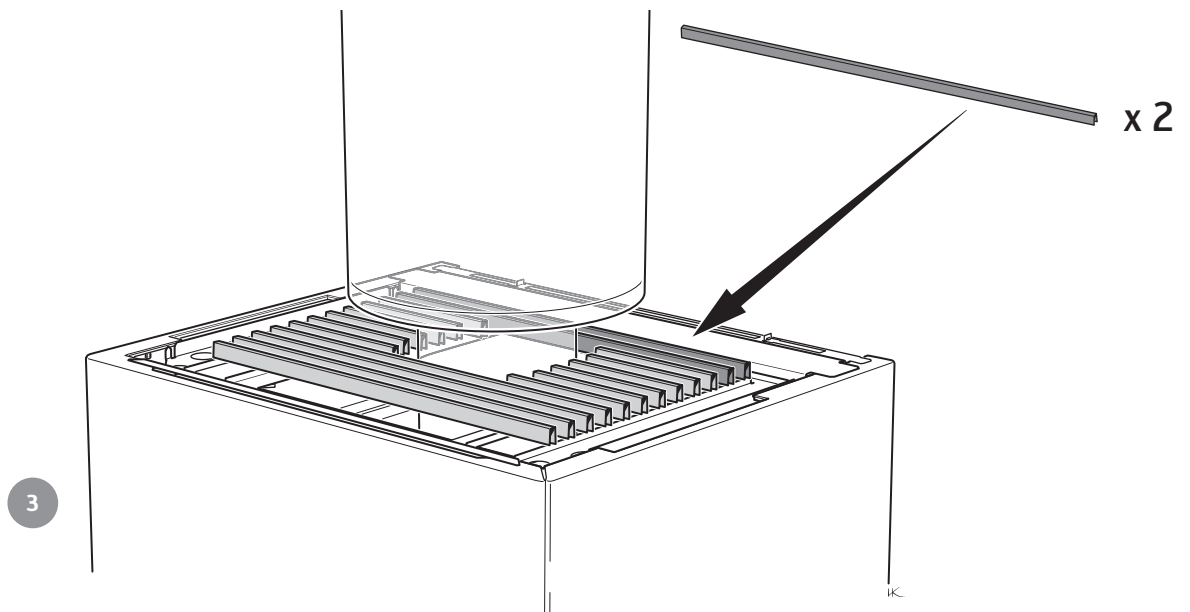


1B

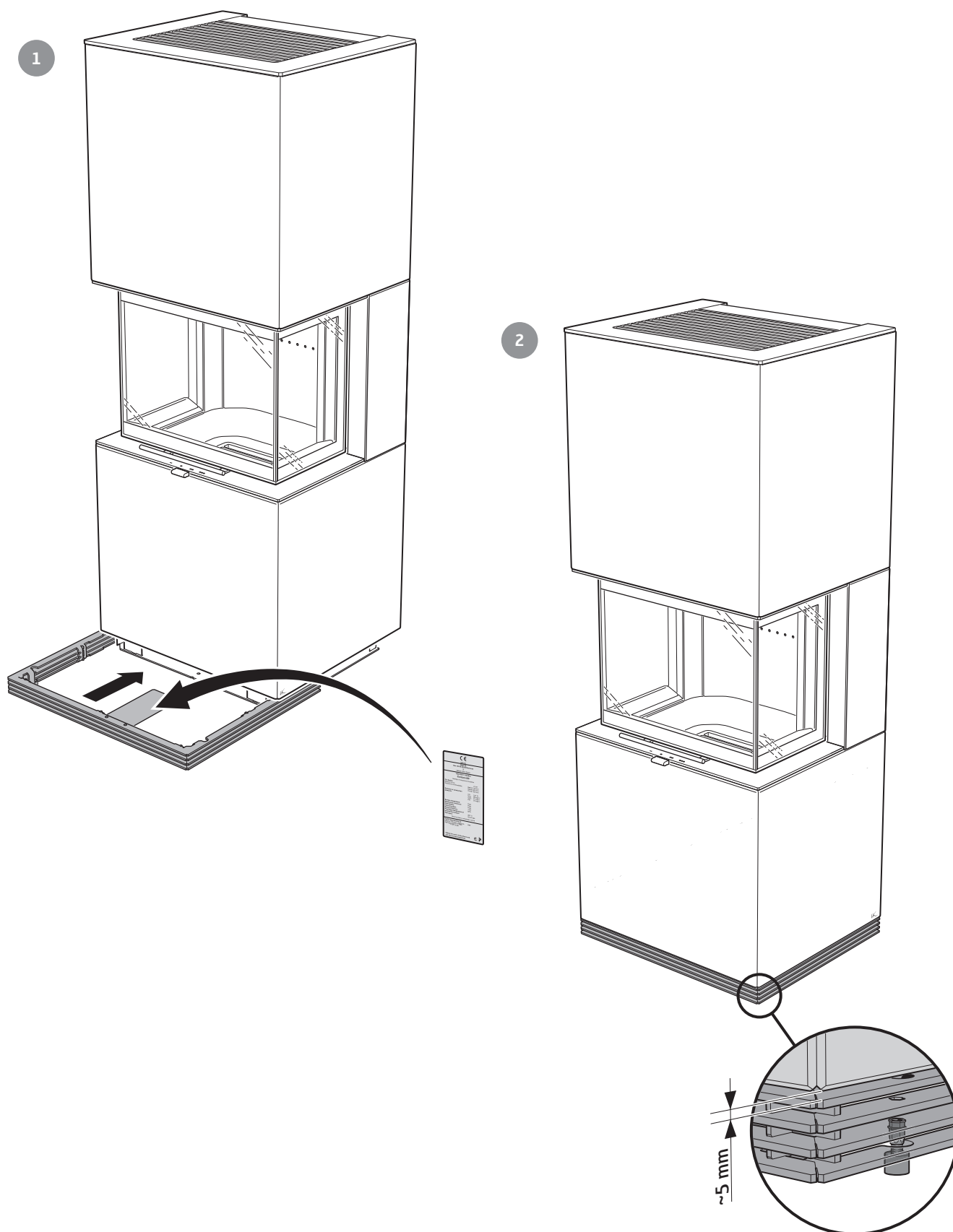


2





Lamelsokkel



Besigtigelse af installationen

Det er meget vigtigt, at installationen besigtiges af en autoriseret kontrollant, før brændeovnen tages i brug. Læs endvidere "Fyringsvejledning", før der tændes op første gang.

Contura

NIBE AB · Box 134 · 285 23 · Markaryd · Sverige
contura.eu

Contura förbehåller sig rätt till att ändra de upplysta mål och beskrivna fremgangsmåder i denne vejledning uden forudgående varsel. Den aktuelle udgave kan downloades fra contura.eu

811416 IAV SE-EX Ci61 Plåt/Sten-4
2021-11-24