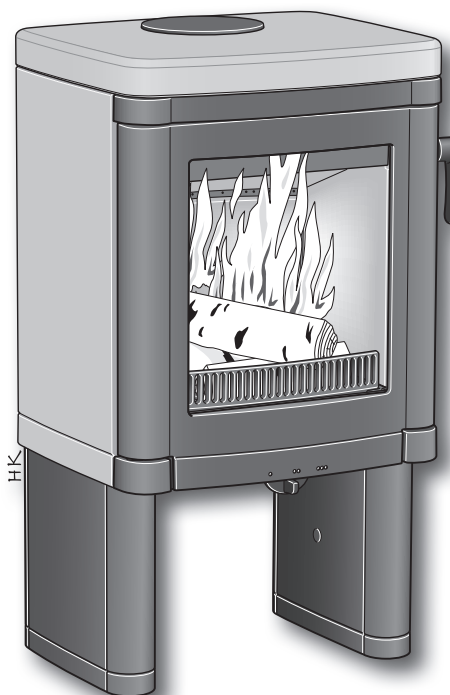
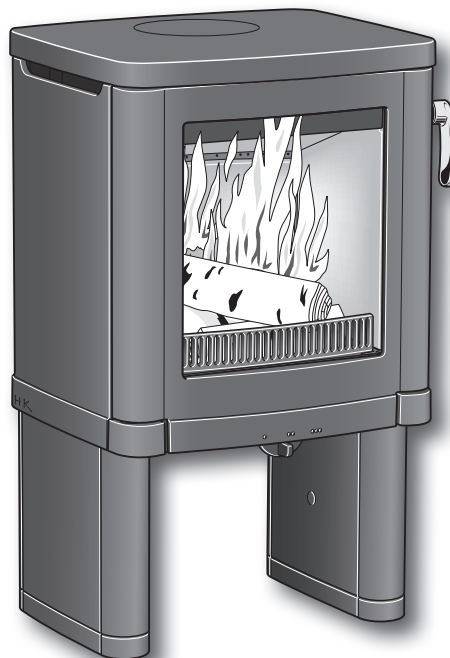
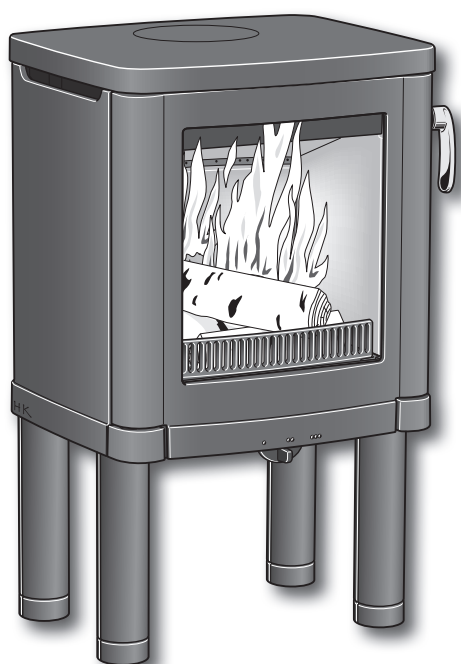


Contura

51

52

52T



Tervetuloa Contura-maailmaan

Tervetuloa Contura-takan omistjaksi! Toivomme, että tulet saamaan paljon iloa uudesta takastasi. Hankkiessasi Contura-takan olet valinnut ajattomasti muotoillun ja pitkäikäisen takan. Conturan palamisprosessi on sekä ympäristöystävällinen että tehokas, mikä varmistaa erinomaisen lämpöhyötysuhteen.

Lue asennusohje huolella ennen asennuksen aloittamista. Tarkat käyttöohjeet löydät lämmitysohjeesta.

Sisällysluettelo

Sertifikaatti	84
Yleistä	86
Asennusetaisyys seiniin ja kattoon	87
Irto-osien irrottaminen	88
Palamisilman tuominen	90
Säätäminen ja liittäminen C51	91
Säätäminen ja liittäminen C52/C52T	92
Liittäminen hormiin	94

HUOM!

Tulisijan asennus on ilmoitettava paikalliselle rakennusviranomaiselle

Talon omistaja on itse vastuussa turvavaatimusten täyttämisestä ja asennuksen tarkastuttamisesta alan asiantuntijalla. Asennuksesta on ilmoitettava nuohoojalle, koska nuohoustarve muuttuu.

VAROITUS!

Takka lämpenee erittäin kuumaksi

Jotkut takan pinnat kuumenevat lämmityksen aikana ja niiden koskettaminen saattaa aiheuttaa palovammoja. Muista myös luukun lasin voimakas lämpösäteily. Tulenaran materiaalin sijoittaminen ilmoitettua turvaetäisyyttä lähemmäksi saattaa aiheuttaa tulipalon. Kytevä palaminen voi aikaansaada nopean kaasupalon sekä aine- ja henkilövahinkoja.

Suoritusasoilmoitus asetuksen (EU) 305/2011 mukaan

Nr. C51-CPR-220901

Contura

TUOTE

Tuotetyyppi	Puulämmitteinen takka
Tyyppimerkintä	Contura 51 / 52 / 52T
Käyttötarkoitus	Asuintilojen lämmitys
Polttoaine	Puu

VALMISTAJA

Nimi	NIBE AB / Contura
Osoite	Box 134, Skulptörvägen 10 SE-285 23 Markaryd, Ruotsi

SERTIFIointi

AVCP-menettely	Järjestelmä 3
Eurostandardi	EN 13240:2001 / A2:2004 / AC:2007
Ilmoitettu elin	Rein-Ruhr Feuerstätten Prüfstelle, NB 1625.

ILMOITETTU SUORITUSTASO

PERUSOMINAISUUDET	SUORITUSTASO	YHDENMUKAISTETUT TEKNISET ERITELMÄT
Palonkestävyys	Hyväksytty	EN 13240:2001 / A2:2004 / AC:2007
Palotekninen luokka	A1	
Suojaetäisyys palavaan materiaaliin	Takapuoli: 150 mm Sivu: 500 mm Katto: 1175 mm Etupuoli: 1000 mm Lattia: 0 mm Nurkka: 150 mm	
Palovaara ulos putoavan palavan polttoaineen vuoksi	Hyväksytty	
Puhdistettavuus	Hyväksytty	
Palamispäästöt	CO: 1500 mg/ m ³ NOx: 200 mg/ m ³ OGC: 120 mg/ m ³ PM: 40 mg/ m ³	
Pintalämpötilat	Hyväksytty	
Kahvan lämpötila	NPD	
Mekaaninen lujuus	Hyväksytty	
Polttopuiden säilytystilan lämpötila	NPD	
Nimellisteho	5,0 kW	
Hyötysuhde	81,1%	
Savukaasujen lämpötila nimellisteholla	266°C	
Savukaasujen enimmäislämpötila	NPD	

Allekirjoittanut vastaa tuotannosta ja ilmoitetun suoritusason noudattamisesta.



Niklas Gunnarsson, Liiketoimintoalueen päällikkö NIBE STOVES
Markaryd, 1. syyskuuta 2022



EU-vaatimustenmukaisuusvakuutus

Valmistaja	NIBE AB / Contura
Osoite	Box 134, Skulptörvägen 10 285 23 Markaryd, Ruotsi
Sähköposti	info@contura.se
Verkkosivusto	www.contura.eu
Puhelinnumero	+46 433 275100

Contura

TÄMÄ VAATIMUSTENMUKAISUUSVAKUUTUS ON ANNETTU YKSINOMAISELLA VASTUULLAMME SEURAAVILLE TUOTTEILLE:							
Kauppanimi		Contura 50-sarja: 51 / 52 (T)					
Tuotetunniste		www.contura.eu					
EDELLÄ KUVATTU VAKUUTUKSEN KOHDE ON							
ASIAA KOSKEVAN UNIONIN YHDENMUKAISTAMISLAIN-SÄÄDÄNNÖN MUKAINEN,				ASIAA KOSKEVIEN YHDENMUKAISTETTujen STANDARDIEN MUKAINEN:			
DIR 2009/125/EC		EN 13240:2001/A2:2004/AC:2007					
REG (EU) 2015/1185		CEN/TS 15883:2010					
REG (EU) 2015/1186							
REG (EU) 2017/1369							
REG (EU) 305/2011							
TEKNINEN DOKUMENTAATIO							
Epäsuora lämmitys:		Ei					
Suora lämmöntuotto:		5,0 kW					
Energiatehokkuusindeksi (EEI):		107,6					
Testiraportti		RRF 41 07 1261, NB 1625					
POLTTOAINE	SUOSITELTAVA POLTTOAINE	MUU SOPIVA POLTTOAINE	η_s (%)	PÄÄSTÖT NIMELLISLÄMMITYSTEHOILLA			
				PM	OGC	CO	NO _x
				mg/ Nm ³ (13 % O ₂)			
Puuklapit, joiden kosteuspitoisuus on \leq 25 %	Kyllä	Ei	71,1	40	120	1500	200
Pelletit/briketit, joiden kosteuspitoisuus on \leq 12 %	Ei	Kyllä	71,1	40	120	1500	200
Muu puubiomassa	Ei	Ei					
Muu kuin puubiomassa	Ei	Ei					
Antrasiitti ja kuiva höyryhiili	Ei	Ei					
Kova koksi	Ei	Ei					
Matalalämpöinen koksi	Ei	Ei					
Bitumihiihi	Ei	Ei					
Ruskohiilibriketit	Ei	Ei					
Turvebriketit	Ei	Ei					
Fossiilisten polttoaineiden seosbriketit	Ei	Ei					
Muu fossiilinen polttoaine	Ei	Ei					
Biomassan ja fossiilisten polttoaineiden seosbriketit	Ei	Ei					
Muu biomassan ja kiinteän polttoaineen sekoitus	Ei	Ei					
OMINAISUUDET KÄYTETTÄESSÄ ENSISIJAISTA POLTTOAINETTA							
KOHTA	SYMBOLI	ARVO	YKSIKKÖ	KOHTA	SYMBOLI	ARVO	YKSIKKÖ
LÄMMITYSTEHO				HYÖTYSUHDE, JOKA PERUSTUU ALEMPAAN LÄMPÖARVOON (NCV)			
Nimellinen lämmitysteho:	P _{nom}	5,0	kW	Hyötysuhde nimellislämmitysteholla	$\eta_{th, nom}$	81,1	%
SÄHKÖNKULUTUS				LÄMMÖNTUOTON TYYPI / HUONELÄMPÖTILAN SÄÄTÖ			
Nimellislämmitysteholla	e _{l max}	-	kW	Yksitasoinen lämmöntuotto, ei huonelämpötilan säätöä			Kyllä
Alimmalla lämmitysteholla	e _{l min}	-	kW	Kaksi tai useampia manuaalisia tasoja, ei huonelämpötilan säätöä			Ei
Valmiustilassa	e _{l sb}	-	kW	Mekaanisella termostaatilla huonelämpötilan säätöön			Ei
				Elektronisella huonelämpötilan säädöllä			Ei
				Elektronisella huonelämpötilan säädöllä ja päiväajastimella			Ei
				Elektronisella huonelämpötilan säädöllä ja viikkoajastimella			Ei
				MUUT OHJAUSVAIHTOEHDOT			
				Huonelämpötilan säätö, läsnäolotunnistuksella			Ei
				Huonelämpötilan säätö, avoimen ikkunan tunnistuksella			Ei
				Etäisyysohjausvaihtoehdolla			
Kokoonpano, asennusta tai huoltoa koskevat erityiset varoitusmerkinnät.	Palosuojausta ja turvaetäisyyksiä palaviin rakennusmateriaaleihin on noudatettava kaikissa olosuhteissa. Riittävä palamisilman saanti on aina varmistettava. Poistoilmajärjestelmät voivat häiritä palamisilman syöttöä.						

Allekirjoittanut vastaa valmistuksesta ja suoritusasteilmoituksen mukaisuudesta.



Niklas Gunnarsson, Business area manager NIBE STOVES
Markaryd, 1. tammikuuta 2022

YLEISTÄ

Yleistä

Tässä ohjeessa selostetaan Contura 50 -sarjan takkojen asennus.

Takan toiminnan ja turvallisuuden varmistamiseksi suosittelemme, että asennus annetaan ammattilaisen tehtäväksi. Contura-jälleenmyyjämme voivat suositella asiantuntevia asentajia, jälleenmyyjien yhteystiedot löytyvät osoitteesta www.contura.eu

Takan toimitukseen sisältyvät myös käyttö- ja lämmitysohjeet. Tutustu niihin tarkoin ja säilytä ne vastaisen varalle.

Takka on tyyppihyväksytty ja sen saa liittää 350°C:n savukaasulämpötilalle mitoitettuun savupiippuun. Liitäntäputken ulkohalkaisijan tulee olla 150 mm. Ulkoa otettavaa palamisilmaa varten on asennettava tuloilmakanava.

Tekniset tiedot

Teho	3 -7 kW
Nimellisteho	5 kW
Hyötysuhde	81 %

Malli	51	52	52T
Paino (kg)	128	135	172
Leveys (mm)	495	495	495
Syvyys (mm)	420	420	420
Korkeus (mm)	825	825	875

Liitäntäputken ulkohalkaisija Ø 150 mm.

Tyyppihyväksynät:

Eurooppalainen standardi EN-13240

(S) Ruotsalainen ympäristö- ja laatumerkintä,

P-merkintä, sert.nro 22 03 16

(N) Norjalainen standardi NS 3059, sert.nro SINTEF 110-0257

(DE/A) DINplus, Art. 15a B-VG RRF-40 07 1261

Toimenpidelupa

Tulisijan asentamiseen ja liittämiseen hormiin on haettava toimenpidelupa paikallisilta rakennusviranomaisilta. Toimenpideluvan hakuohjeet saat paikallisesta rakennusvirastosta.

Kantava alusta

Varmista, että lattia kestää asennettavan takan ja savupiipun painon. Tavallisesti takka ja savupiippu voidaan asentaa puulattiarakenteen päälle, mikäli kokonaispaino on korkeintaan 400 kg.

Eduslaatta

Takka on asennettava eduslaatan päälle, joka suojaa lattiaa mahdollisilta ulos lentäviltä, hehkuilta kekäleiltä. Jos alustan lattia on tulenarkaa materiaalia, se on suojattava palamattomalla materiaalilla, takan luukun edessä vähintään 400 mm:n ja sen molemmin puolin 100 mm:n leveydeltä.

Eduslaatta voi olla luonnonkiveä, betonia tai 0,7 mm paksua peltiä. Lisävarusteena on saatavissa maalatusta pellistä valmistettu eduslaatta.

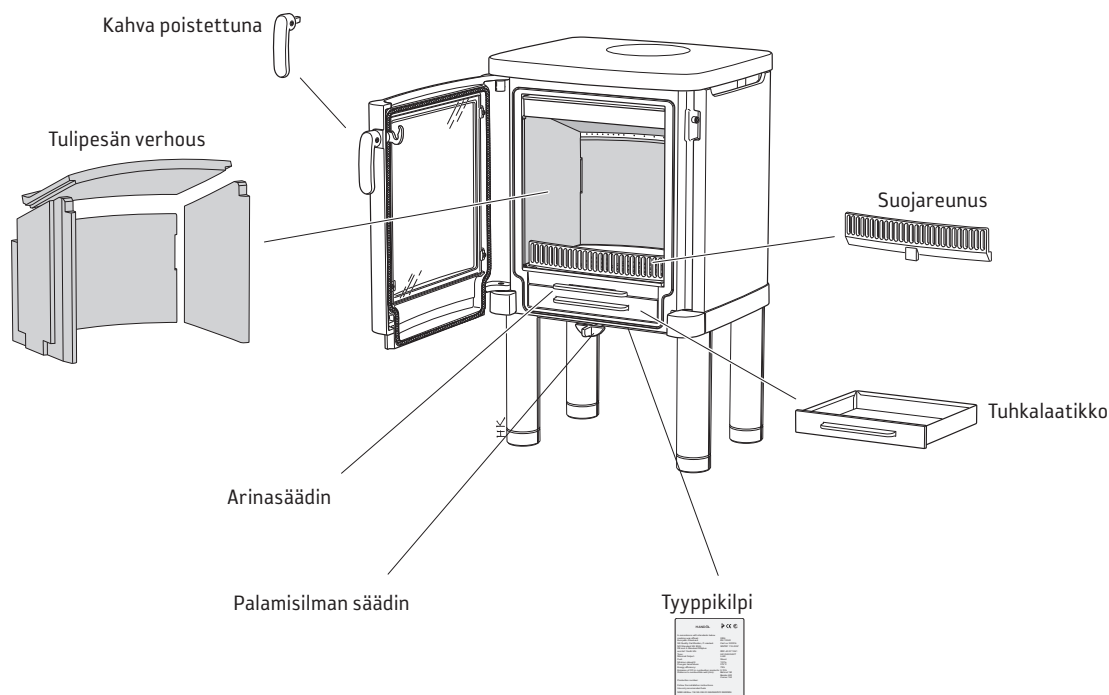
Hormi

Takka on liitettävä savupiippuun, jonka veto on vähintään -12 Pa. Vetoon vaikuttaa etupäässä hormin pituus ja halkaisija, mutta myös sen tiiviyys. Savupiipun suositeltu vähimmäispituus on 3,5 metriä ja sopiva savukanavan koko on Ø130-150 mm.

Tarkasta, että hormi on tiivis ja ettei nokiluukuissa ja putkiliitännöissä ole vuotokohtia.

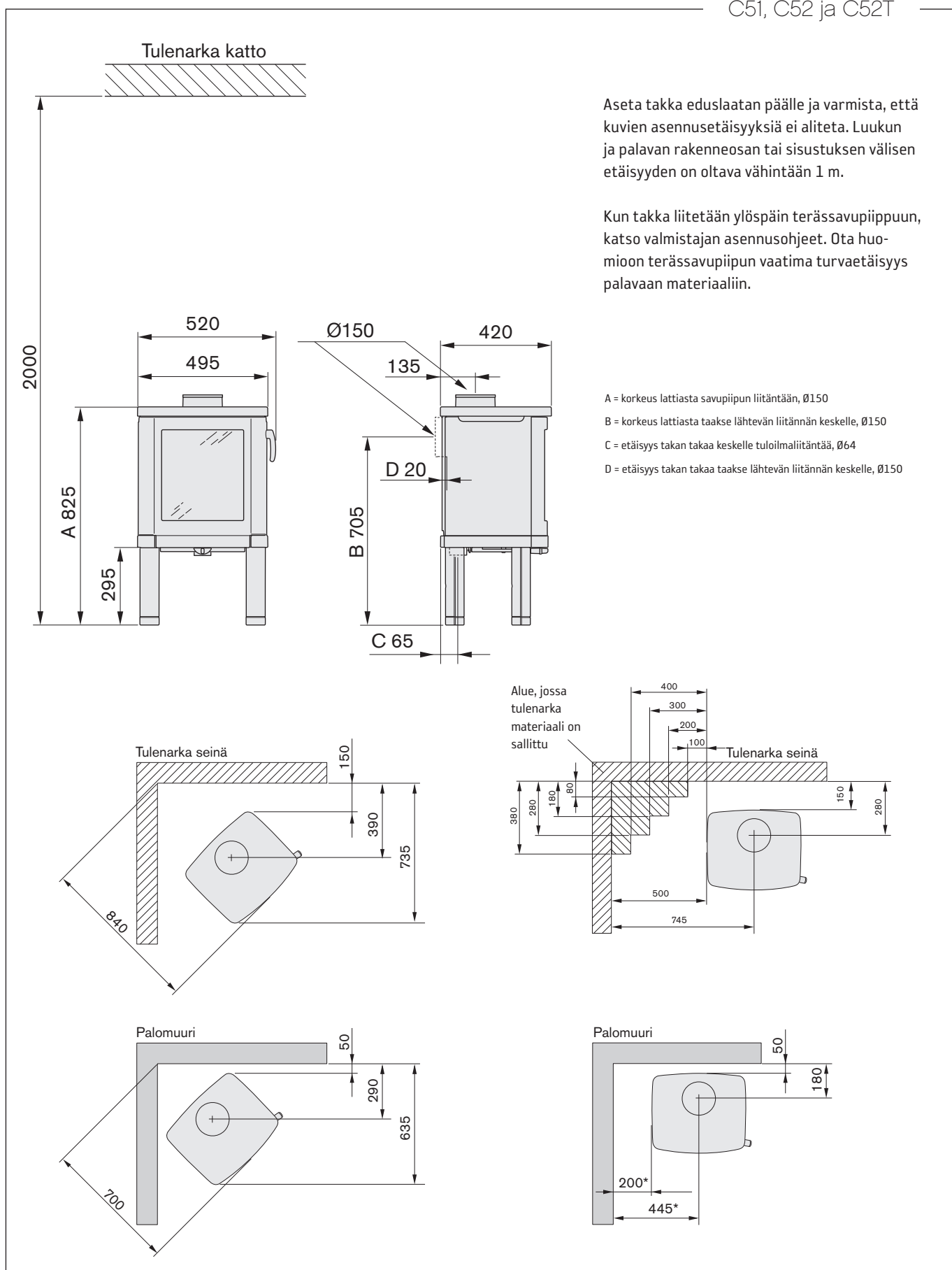
Päättäliitettävän piipun takkaan kohdistuva paino ei saa ylittää 120 kg.

Huomaa, että vaakasuuntainen ja mutkitteleva savukanava huonontaa vetoa. Vaakasuuntainen savukanava saa olla enintään 1 m pituinen edellyttäen, että pystysuuntainen osa on vähintään 5 m. Koko savukanava on pystyttävä nuohoamaan ja nokiluukkujen on oltava helposti avattavissa.



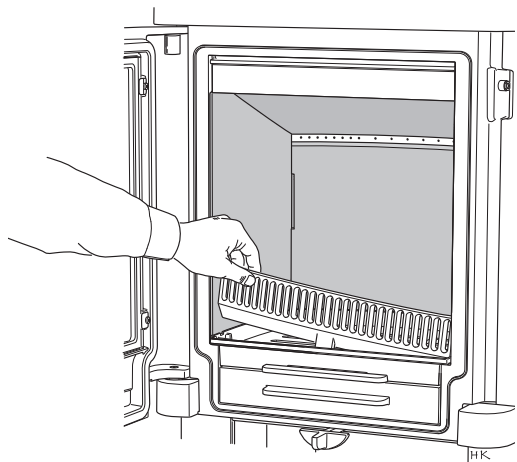
Asennusetäisyys seiniin ja kattoon

C51, C52 ja C52T



* Maalatu palomuurin värjäntymisen estämiseksi suosittelemme samaa etäisyyttä, kuin palavaan seinään.

Irto-osien irrottaminen

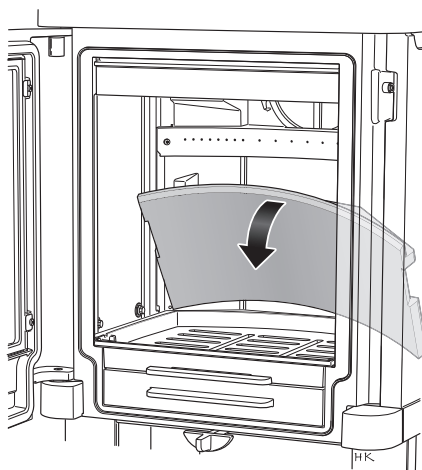
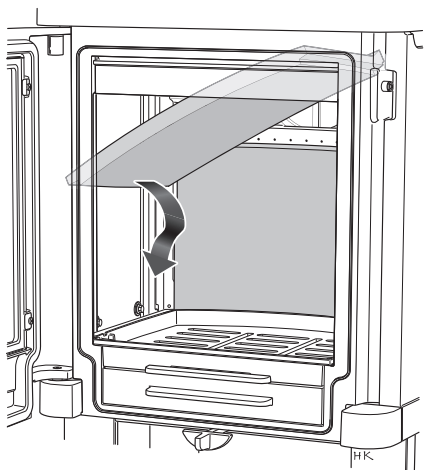
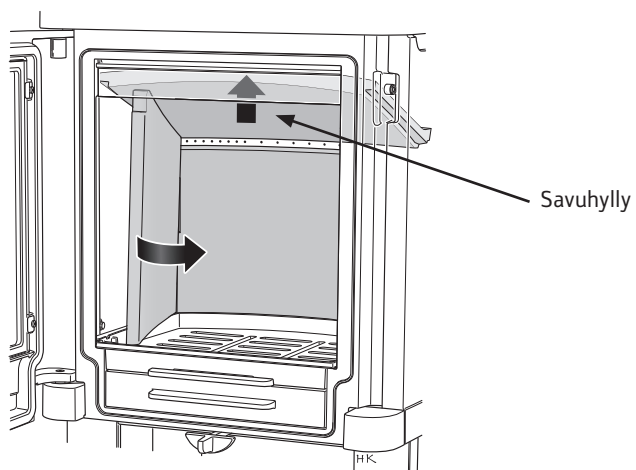
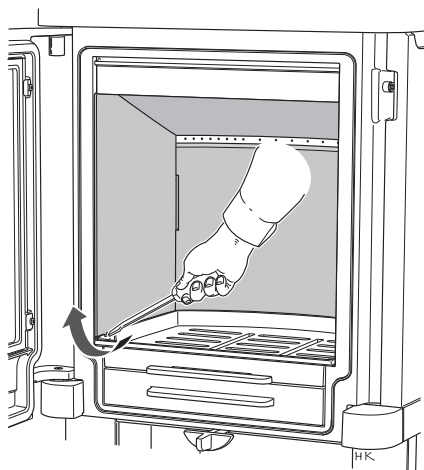


Suojareunus

Nosta suojareunus suoraan ylös. Puhdista tuhka tulipesän pohjan sivuilla olevista ohjainurista ennen kuin asennat suojareunuksen paikalleen.

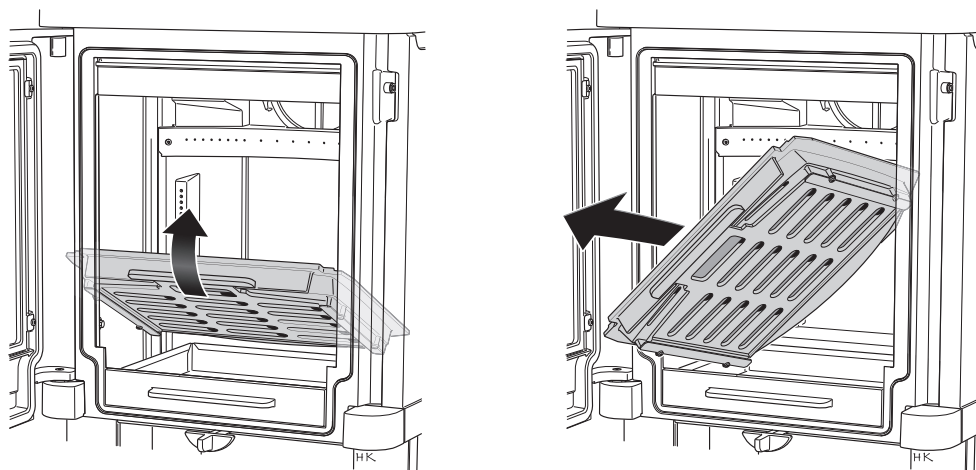
Tulipesän verhouk

Nuohouksen yhteydessä savuhylly tulee nostaa pois. Tämä tehdään vasta, kun toinen reuna on irrotettu.



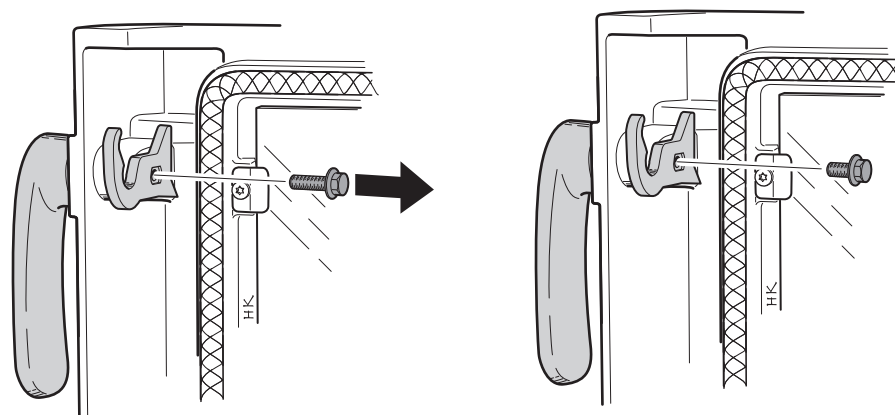
Tulipesän pohja

Tulipesän pohja voidaan nostaa pois, kun koko tulipesän verhous on irrotettu.



Kiinteä tai irrotettava kahva

Toimitettaessa takan kahva on asennettu kiinteästi luukkuun. Kahva voidaan muuttaa irrottavaksi korvaamalla lukituskoukun ruuvi mukana toimitetulla lyhyemmällä ruuvilla.



Palamisilman tuominen

Palamisilma johdetaan suoraan ulkoa tulevan kanavan läpi tai ulkoseinässä olevan venttiilin kautta huoneeseen, jossa takka sijaitsee. Palamisessa kuluvan palamisilman määrä on noin 25 m³/h.

Oikealla on esimerkkejä eri asennusvaihtoehdoista.

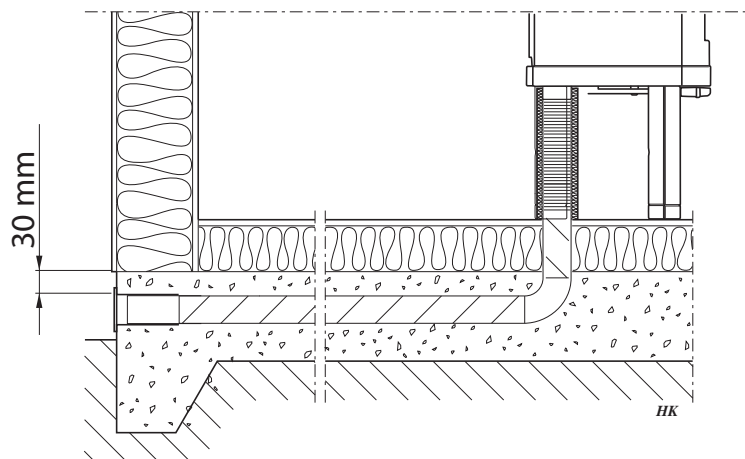
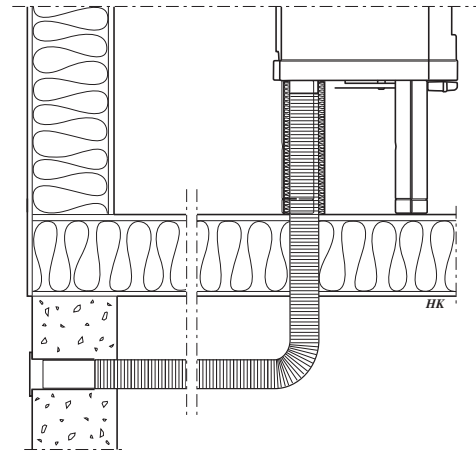
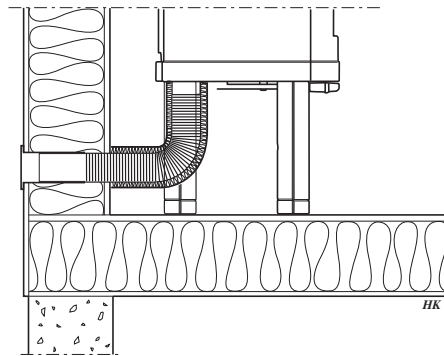
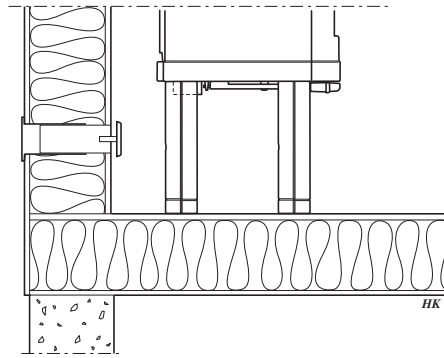
Takan liitäntäputken ulkohalkaisija on 64 mm.

Lämpimissä tiloissa oleva kanava on eristettävä kosteudelta 30 mm:n vuorivillalla, jonka ulkopuolelle asennetaan kosteussulku (rakennusmuovi). Läpiviennissä putken ja seinän (tai lattian) välinen sauma on tiivistettävä tiivistysmassalla. Yli 1 m mittaisen putken halkaisijan on oltava 100 mm ja samalla on valittava vastaavasti suurempi seinäventtiili.

Lisävarusteena on saatavana 1 m mittainen kosteudelta eristetty palamisilmaletku.

Peitelevy malleihin C51, C52 ja C52T

Tuloilmaletkun peittämiseksi on saatavana peitelevy (lisävaruste). Peitelevy voidaan asentaa jälkikäteen.

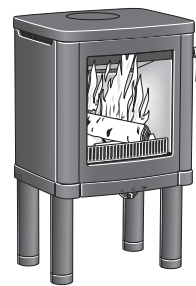


Säätäminen ja liittäminen

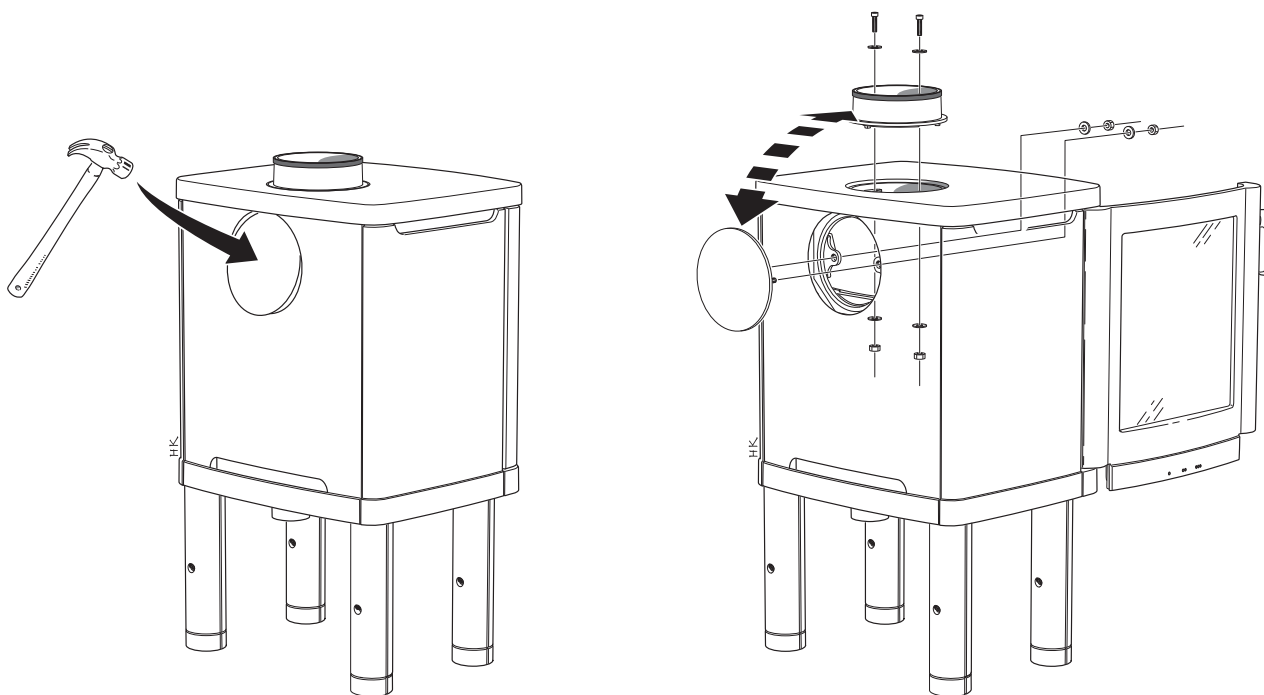
Valmistelut ennen liittämistä taaksepäin

Takka on toimitettaessa valmisteltu ylöspäin tehtävää liittäntää varten. Mikäli liittäntä tehdään taaksepäin, liittimen ja peitelevyn paikkaa on vaihdettava.

- Irrota tulipesän verhoos edellisen kappaleen ohjeiden mukaan, katso sivu 88.
- Lyö irti selkälävyyssä oleva irrotettava levy. Muista suojata lattia.
- Irrota sen jälkeen sekä liitin että peitelevy.
- Vaihda osien paikat ja asenna ruuvit.

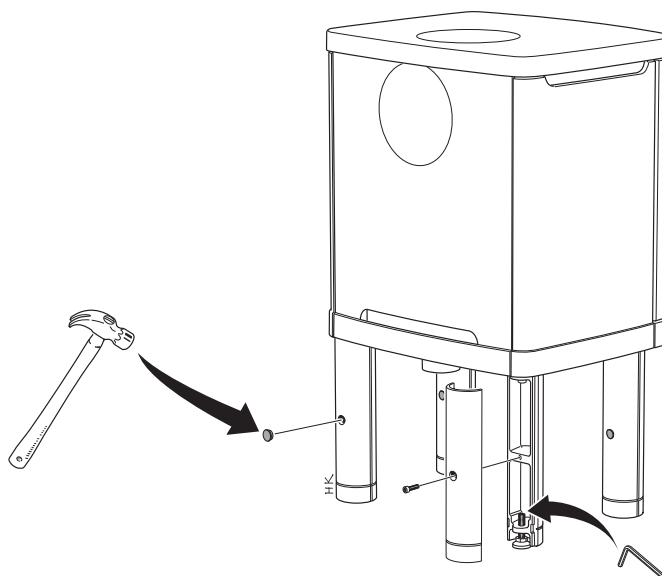


Contura 51



Takan säätö

- Aseta takka eduslaatalle.
- Irrota jalkojen takaosat.
- Säädä säätöjalkoja, kunnes takka on pystyasennossa.
- Asenna takaosat paikalleen ja peitä ruuvit mukana toimitetuilla muovitulpilla.



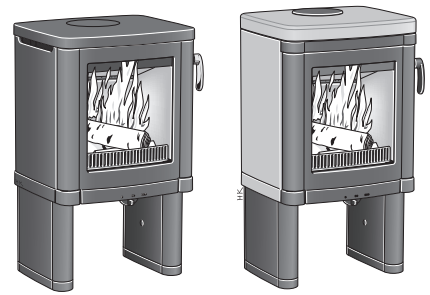
Jatka kohdasta Liittäminen hormiin sivulla 94.

Säätäminen ja liittäminen

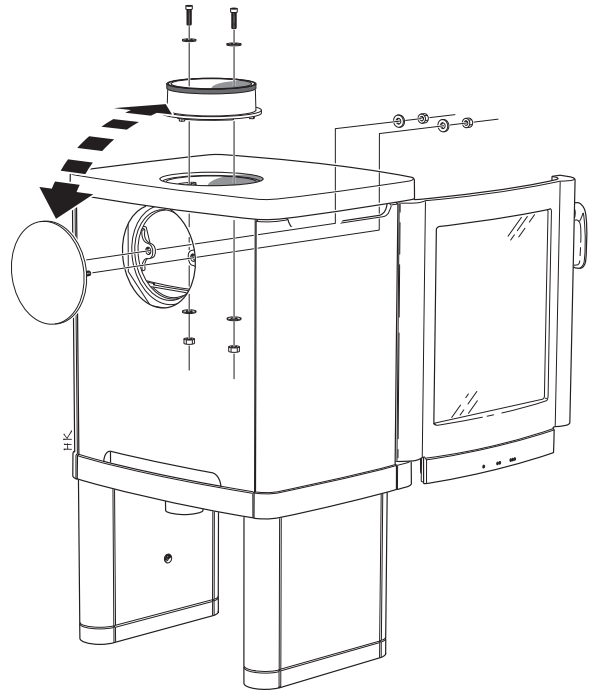
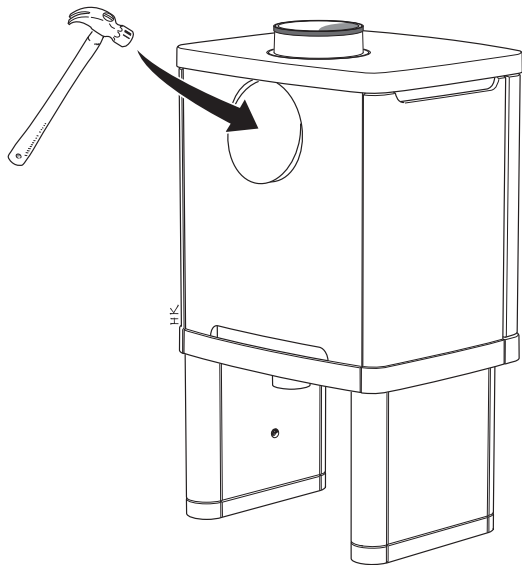
Valmistelut ennen liittämistä taaksepäin

Takka on toimitettaessa valmisteltu ylöspäin tehtävää liittäntää varten. Mikäli liittäntä tehdään taaksepäin, liittimen ja peitelevyn paikkaa on vaihdettava.

- Irrota tulipesän verhous aikaisemman kappaleen ohjeiden mukaan, katso sivu 88.
- Lyö irti selkälävyyssä oleva irrotettava levy. Muista suojata lattia.
- Irrota sen jälkeen sekä liitin että peitelevy.
- Vaihda osien paikat ja asenna ruuvit.

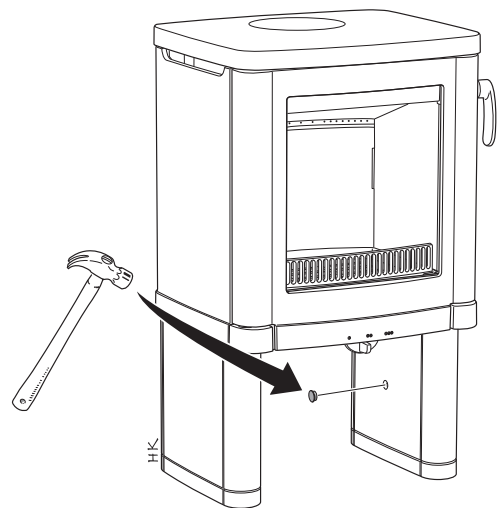
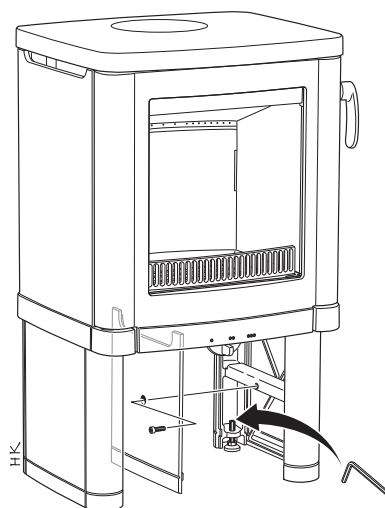


Contura 52 / 52T



Takan säätö

- Aseta takka eduslaatalle.
- Irrota jalkojen sisemmät peitelevyt.
- Säädä säätöjalkoja, kunnes takka on pystyasennossa.
- Asenna peitelevyt paikalleen ja peitä ruuvit mukana toimitetuilla muovitulpilla.

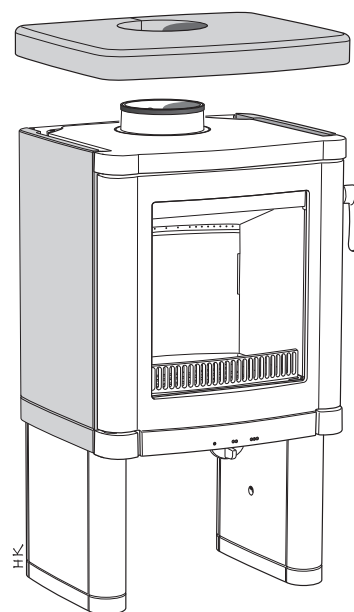
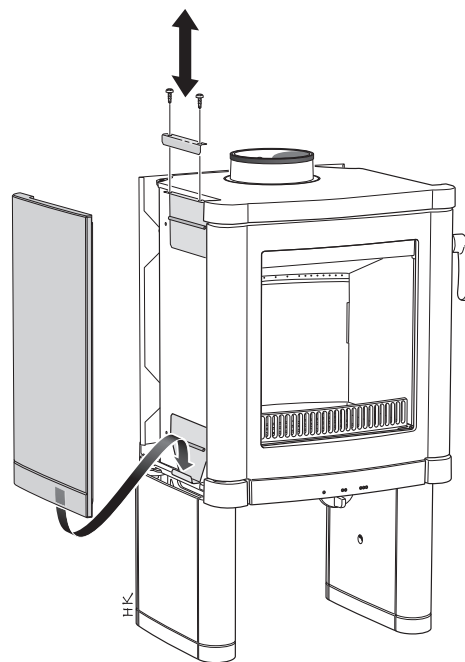


Vuolukivien asennus, Contura 52T

Muista käsitellä vuolukiviä varovasti; erityisesti terävät reunat ovat arkoja lohkeamaan. Vuolukivet on helpoin puhdistaa asetoniin kastetulla rievulla.

- Irrota ylempi lukituspelti.
- Aseta vuolukivet alempaan vuolukivenpitimeen koristeura alaspäin niin, että ylöstaitettu pellinreuna pitää vuolukiven paikallaan.
- Asenna ja kiinnitä ylempi lukituspelti niin, että sen reuna lukitsee vuolukiven.
- Tee sama toisella puolella ja asenna sitten vuolukivikansi.
- Taaksepäin liitettäessä peitelevy asetetaan yläliitännän reiän päälle.

Lisävarusteena on saatavana keittolevy, joka asennetaan kansilevyn reikään.



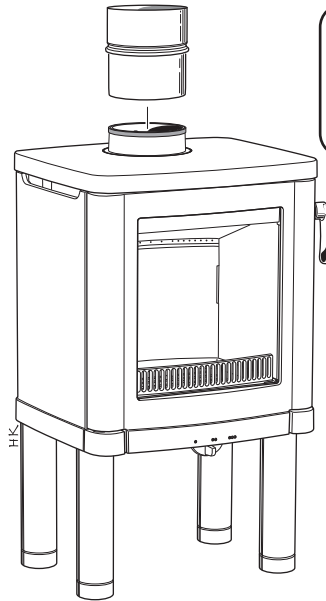
Jatka kohdasta Liittäminen hormiin sivulla 94.

Liittäminen hormiin

Kun takka on säädetty pystyasentoon ja asennettu suojaetäisyysmääräysten mukaisesti, takka liitetään hormiin. Valitse yksi seuraavista vaihtoehdoista.

Liitäntä ylöspäin, terässavupiippu

Työnnä aloitusputki liitinputkeen ja jatka asennusta savupiipun asennusohjeen mukaan.

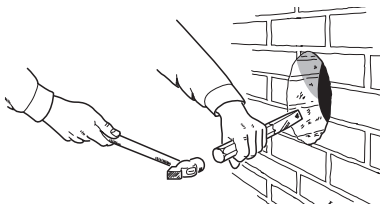


Tärkeää!

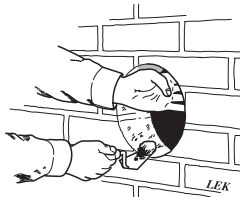
Päättäliitettävän piipun takkaan kohdistuva paino ei saa ylittää 120 kg.

Liitäntä taaksepäin, muurattu savupiippu

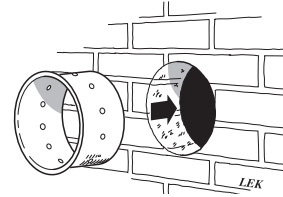
Takka voidaan liittää muurattuun savupiippuun joko takaa tai ylhäältä.



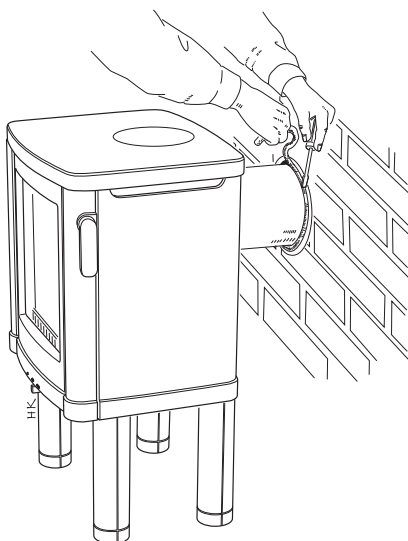
Merkitse seinään savukanavan aukon keskikohta. Tarkasta, että savupiipun liitäntä on samalla korkeudella kuin takan liitäntäputki.



Tee halkaisijaltaan noin 180 mm reikä.



Kiinnitä sitten muurausliitin tulenkestävällä laastilla (ei sisälly toimitukseen). Anna muurauslaastin kuivua ennen, kuin liität takan savupiippuun.



Pujota liitäntäputki liittimen päälle. Varmista, että tiiviste pysyy paikallaan. Tilkitse muurausliittimen ja liitäntäputken väli tiivistyslangalla. Lisätiivistystä tarvittaessa voidaan käyttää kattilakittiä.

811100 IAV SE-EX C50-4
2023-10-16

Contura

NIBE AB · Box 134 · 285 23 Markaryd · Sweden
contura.eu

Contura pidättää oikeuden muuttaa värejä, materiaaleja,
mittoja ja malleja milloin tahansa ilman erityistä ilmoitusta.
Uusimmat tiedot saat jälleenmyyjältäsi. Esitteen takat voivat
olla erikoisvarusteltuja.