

Asennusohje



Ci51

Contura

Suoritustasoilmoitus asetuksen
(EU) 305/2011 mukaan
Nr. Ci51-CPR-150821-SE-2

Contura

TUOTE

Tuotetyyppi Kiinteillä biopolttoaineilla lämmitettävä takkasydän
 Tyypimerkintä Contura i51
 Valmistusnumero Katso tyypikilpi takkasydämessä
 Käyttötarkoitus Asuinrakennusten huoneiden lämmitys
 Polttoaine Puu

VALMISTAJA

Nimi NIBE AB / Contura
 Osoite Box 134, Skulptörvägen 10
 SE-285 23 Markaryd, Ruotsi

TARKASTUS

AVCP: Järjestelmä 3
 Eurostandardi EN 13240:2001/AC:2006, EN-13240:2001/A2:2004/AC:2007
 Ilmoitettu elin Rein-Ruhr Feuerstätten Prüfstelle, NB 1625,
 on tarkastanut ilmoitetun suoritustason ja laatinut testiraportin RRF-40 15 4068

ILMOITETTU SUORITUSTASO

Perusominaisuudet	Suoritustaso	Yhdenmukaistettu tekninen eritelmä
Palo-ominaisuudet	NPD	EN 13240:2001/AC:2006, EN-13240:2001/A2:2004/AC:2007
Suojaetäisyys palavaan materiaaliin	Selkä: 0 mm Sivu: 700 mm Noudata asennusohjeen vaatimuksia.	
Ulosputoavan hiilloksen riski	Täyttää	
Palamispäästöt	CO 0,08%	
Pintalämpötilat	Täyttää	
Puhdistusmahdollisuudet	Täyttää	
Mekaaninen lujuus	Täyttää	
Vaarallisten aineiden päästöt	Täyttää	
Nimellisteho	8 kW	
Hyötysuhde	80%	
Savukaasujen lämpötila liitosputkessa nimellisteholla	334°C	

Allekirjoittanut vastaa valmistuksesta ja siitä, että suoritustaso vastaa ilmoitettua.



Niklas Gunnarsson, Liiketoimintoalueen päällikkö NIBE STOVES
 Markaryd, 21. elokuu 2015



Tervetuloa Contura-maailmaan!

Onnea hienon valinnan johdosta. Toivomme, että tulet saamaan paljon iloa uudesta takkasydämestäsi. Uutena Contura-omistajana olet valinnut ajattomasti muotoillun ja pitkäikäisen tuotteen. Contura tarjoaa myös palamisprosessin, joka on sekä ympäristöystävällinen että tehokas parasta lämmöntuottoa silmällä pitäen.

Lue asennusohje huolellisesti ennen asennuksen aloittamista. Tarkat käyttöohjeet löydät lämmitysohjeesta.

Sisällysluettelo

Tekniset tiedot	172
Savupiippu	173
Palamisilman tuominen	174
Asennusetäisyydet	175
Takkasydämen asennus ja säätö	177
Kuoren asennus	181
Lämminilmaritilän ja kannen asennus	189

HUOM!

Tulisijan asennus on ilmoitettava paikalliselle rakennusviranomaiselle. Talon omistaja on itse vastuussa turvavaatimusten täyttämistä. Paikallisen rakennusviranomaisen on tarkastettava takka ja piippu ennen niiden käyttöä. Muista myös ilmoittaa asennuksesta nuohoojalle, koska talon nuohoustarve muuttuu.

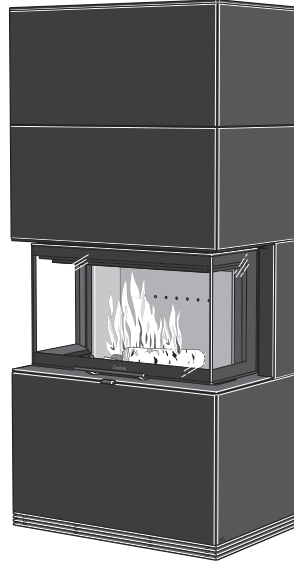
VAROITUS!

Takkasydän lämpenee erittäin kuumaksi. Tietyt takkasydämen pinnat kuumenevat lämmityksen aikana ja niiden koskettaminen saattaa aiheuttaa palovammoja. Huomioi myös voimakas lämpösäteily luukun lasin läpi. Tulenaran materiaalin sijoittaminen ilmoitettua turvaetäisyyttä lähemmäksi saattaa aiheuttaa tulipalon. Kytevä palaminen voi aikaansaada nopean kaasupalon sekä aine- ja henkilövahinkoja.

Tekniset tiedot

Malli	i51	Halkotila (lisävaruste)
Teho	6-11 kW	
Nimellisteho	8 kW	
Hyötysuhde	80 %	
Paino (kg)	210	50
Powerstone (lisävaruste):	+ 100 kg	
Leveys (mm)	770	400
Syvyys (mm)	500	500
Korkeus (mm)	1650	500

Liitäntäputken ulkohalkaisija Ø 150 mm.



Yleistä

Tässä asennusohjeessa selostetaan Contura i51 -takkasydämen asennus. Lisätietoa takkasydäimestä on sen omassa erillisessä asennusohjeessa.

Takan toiminnan ja turvallisuuden varmistamiseksi suosittelemme, että takan asentaa alan ammattilainen. Contura-jälleenmyyjämme osaavat suositella sopivia asentajia, jälleenmyyjiemme tiedot löydät osoitteesta www.contura.eu

Takkasydämen toimitukseen sisältyy myös lämmitysohje. Lue se huolella ja säilytä se vastaisen varalle.

Ilmoitus

rakennusvalvontaviranomaisille

Takan asentamiseen ja savupiipun pystytykseen on haettava toimenpidelupa paikallisilta rakennusviranomaisilta. Toimenpideluvan hakuohjeet saat paikallisesta rakennusvirastosta.

Kantava alusta

Jos takka sijoitetaan puulattiarakenteen päälle, rakennusmestarin on arvioitava lattian kantavuus. Jos takan kokonaispaino ylittää 400 kg, palkistoa on tavallisesti vahvistettava.

Lattialaatta

Tulenarka lattia on suojattava eduslaattalla, koska takkaluukusta saattaa lennähtää hehkuvia kekäleitä. Sen on ulotuttava joka suuntaan vähintään 400 mm. Eduslaatta voi olla luonnonkiveä, betonia, peltiä tai lasia. Näihin malleihin on saatavana lisävarusteena lasista valmistettuja eduslaattoja.

Takana oleva seinä

Jos Contura i51 asennetaan tulenarasta materiaalista valmistettua seinää vasten, seinä pitää suojata palomuurilla tai integroidulla suojaseinällä, jota myydään lisävarusteena tietyillä markkinoilla. Palomuurin materiaalivaatimukset: Rakennusmateriaali ei saa olla tulenarkaa.

Lämmönjohtokyky λ saa olla enintään 0,14 W/mK. Materiaalipaksuuden pitää olla joka kohdasta vähintään 100 mm. Jos materiaalin eristyskyky ilmaistaan U-arvolla, se saa olla enintään 1,4 W/m²K.

Sopivat materiaalit:

Kevytbetoni	$\lambda = 0,12-0,14$
Vermikuliitti	$\lambda = 0,12-0,14$
Kalsiumsilikaatti	$\lambda = 0,09$

Kysy neuvoa nuohoojamestarilta muiden materiaalien yhteydessä. Muista, että palamatonkin seinä pitää ehkä suojata, jos se on kantava tai jos sen takana on tulenarkaa materiaalia.

Savupiippu

Takka on testattu standardin EN 13240 mukaan. Testitulokset ilmenevät suoritustasoilmoituksesta. Liitäntäputken ulkohalkaisija on $\varnothing 150$ mm.

Takka on liitettävä savupiippuun, jonka veto on vähintään -12 Pa. Vetoon vaikuttaa etupäässä savupiipun pituus ja halkaisija, mutta myös sen tiiviys. Savupiipun on oltava vähintään 3,5 m pitkä ja sopiva poikkileikkausala on 150–200 cm² (läpimitta 140–160 mm). Huomaa, että vaakasuuntainen ja mutkitteleva savukanava huonontaa vetoa. Savukanavan vaakaosuus saa olla enintään 1 m pituinen edellyttäen, että pystysuuntainen osa on vähintään 5 m pitkä.

Liitäntä taaksepäin

Jos suojaseinä asennetaan, se tehdään ennen savupiipun liitäntää.

Taaksepäin liitäntään on suositeltavaa käyttää nuohousluukulla varustettua 45° +45° kulmaa, jonka keskipiste on 235 mm liitoskaulusen yläpuolella.

Liitäntä ylöspäin

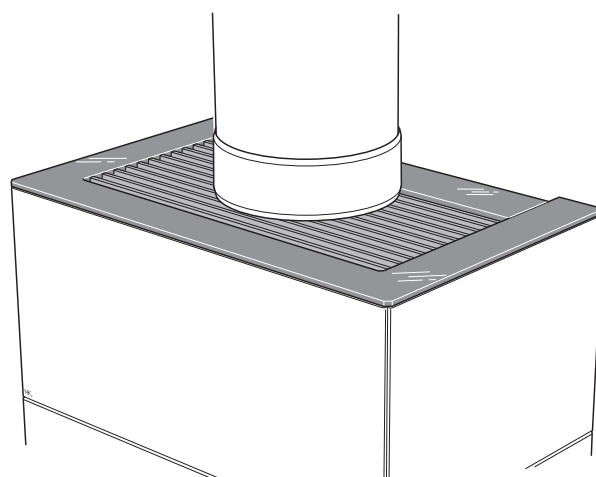
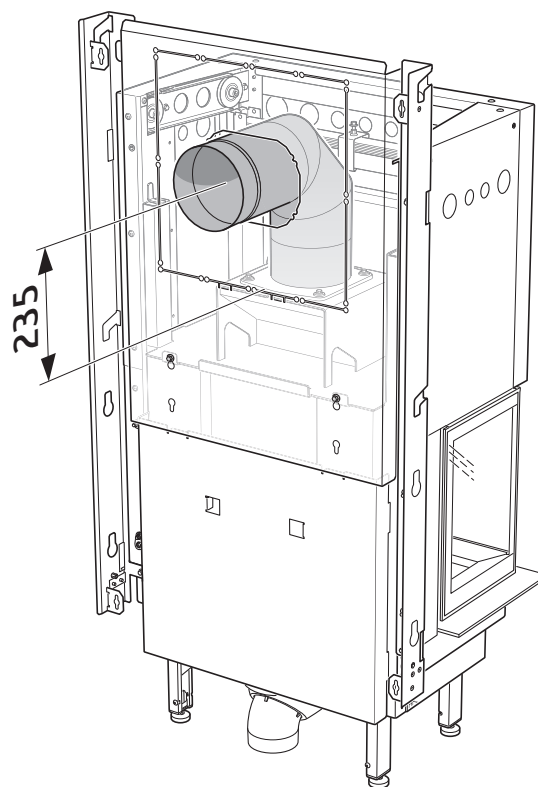
Tee aukko lämminilmaritilään käyttämällä lyhyempiä ritiläprofiileja, kts. s. 189 Peitä ritilän rako peitekaulusella.

Tarkasta, että hormi on tiivis ja ettei nokiluukuissa ja putkiliitännöissä ole vuotokohtia.

Varmista, että liittimen tiiviste pysyy paikallaan, kun liitäntäputki työnnetään liittimen päälle. Lisätiivistystä tarvittaessa voidaan käyttää kattilakittiä.

Koko savukanava on pystyttävä nuohoamaan ja nokiluukkujen on oltava helposti avattavissa.

Jos samaan savupiippukanavaan on liitetty kaksi takkaa, takat pitää varustaa itsesulkeutuvilla luukuilla, katso takkasydämen ohjeet.



Palamisilman tuominen

Takkaan on tuotava palamisilma ulkoa. Palamisilma johdetaan suoraan ulkoa tulevan kanavan kautta tai ulkoseinässä olevan venttiilin kautta huoneeseen, jossa takka sijaitsee. Palamisilman kulutus on noin 25 m³/h.

Alla on esimerkkejä eri asennusvaihtoehdoista. Takan liitinputken ulkohalkaisija on 100 mm.



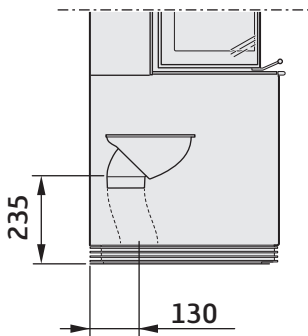
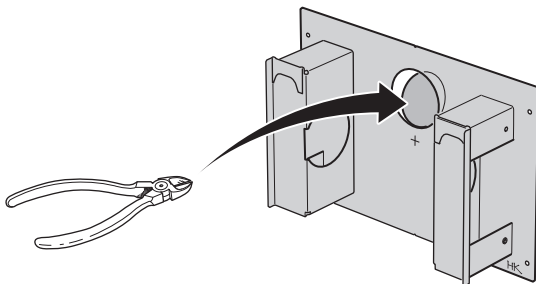
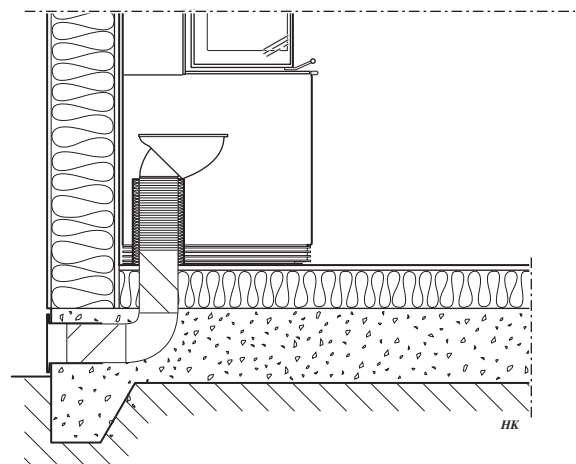
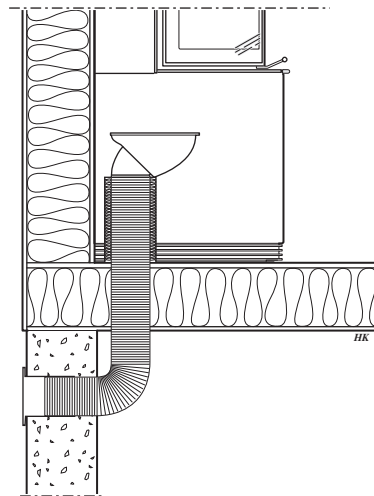
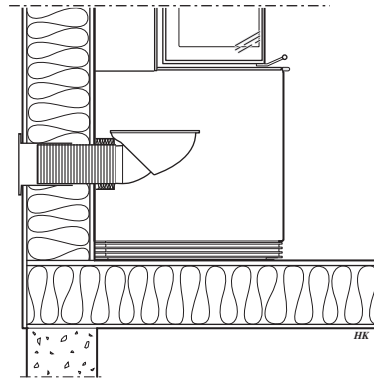
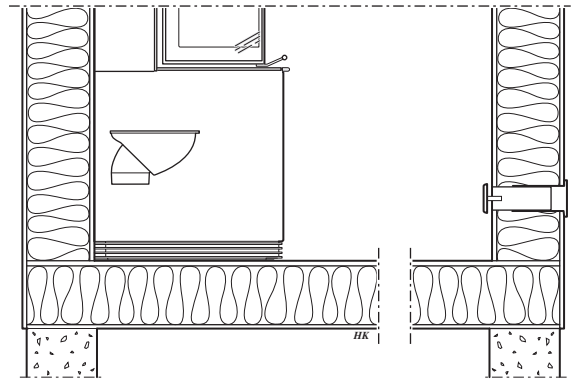
Kierrä liitinputkea ilmansyötön varmistamiseksi!

Lämpimissä tiloissa oleva kanava on eristettävä kosteudelta 30 mm:n vuorivillalla, jonka ulkopintaan asennetaan kosteussulku (alumiiniteippi). Läpivienneissä putken ja seinän (tai lattia) välinen sauma on tiivistettävä tiivistysmassalla.

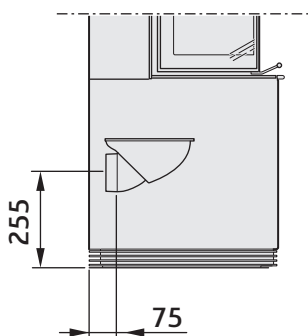
Lisävarusteena on saatavana 1 metrin mittainen kosteudelta eristetty palamisilmaletku.

Peitelevy

Irrota peitelevy lattiapellistä palamisilmaletkun läpivientiä varten.



Palamisilmaliitäntä
alaspäin



Palamisilmaliitäntä
taaksepäin

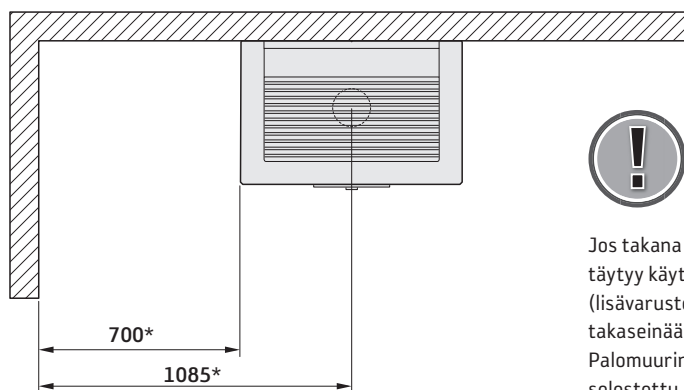
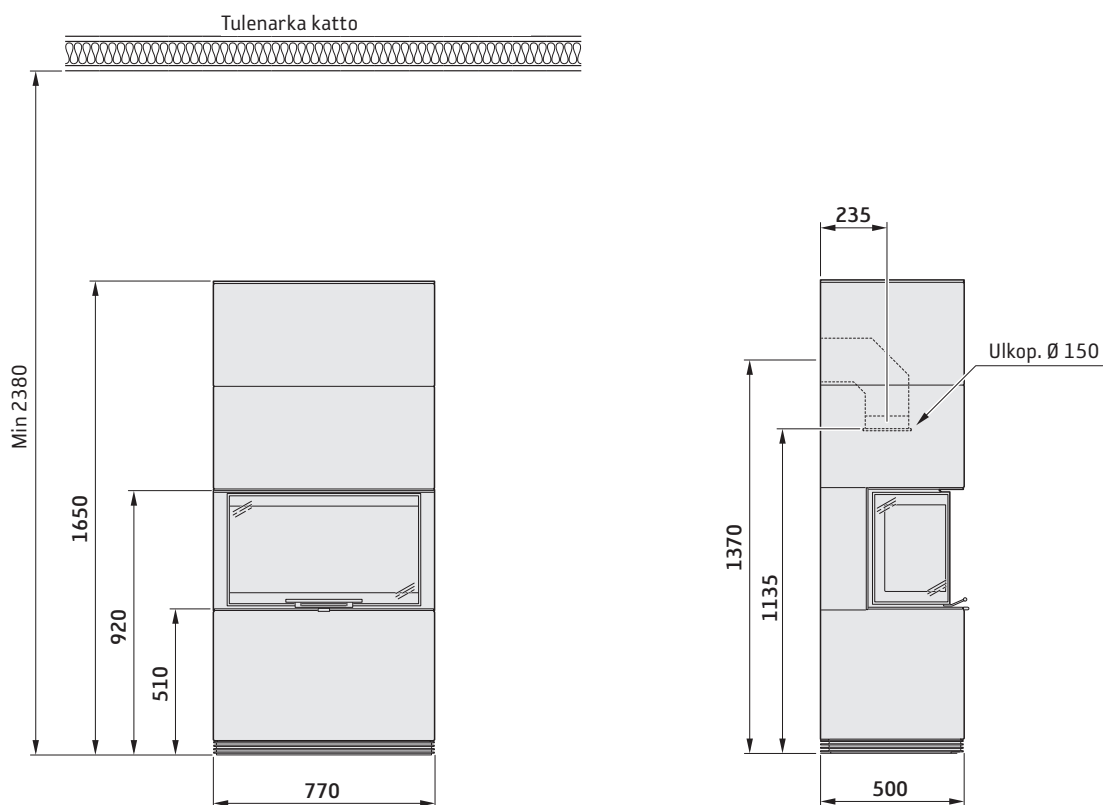
Asennusetäisyydet

Ci51

Tärkeää!

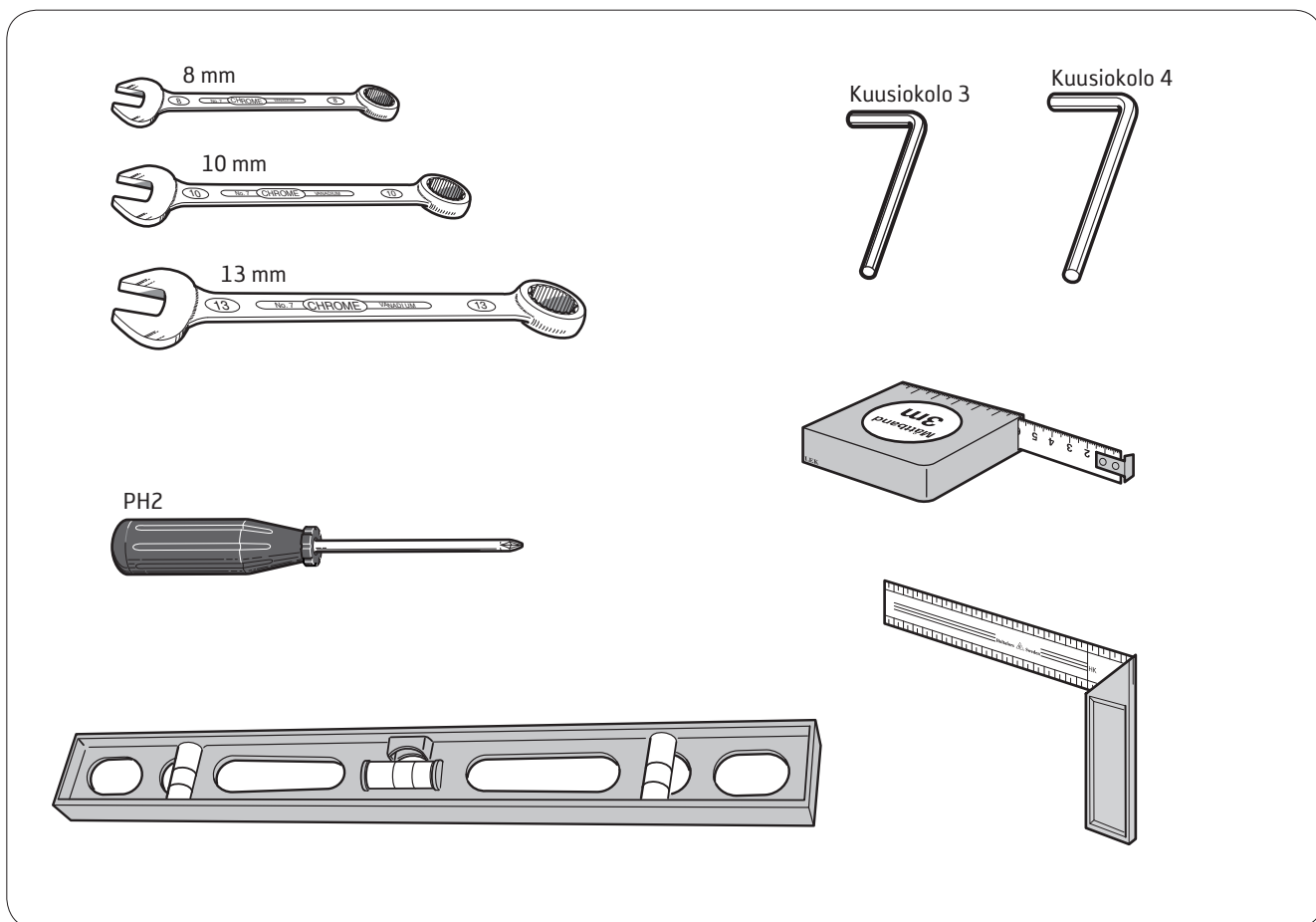
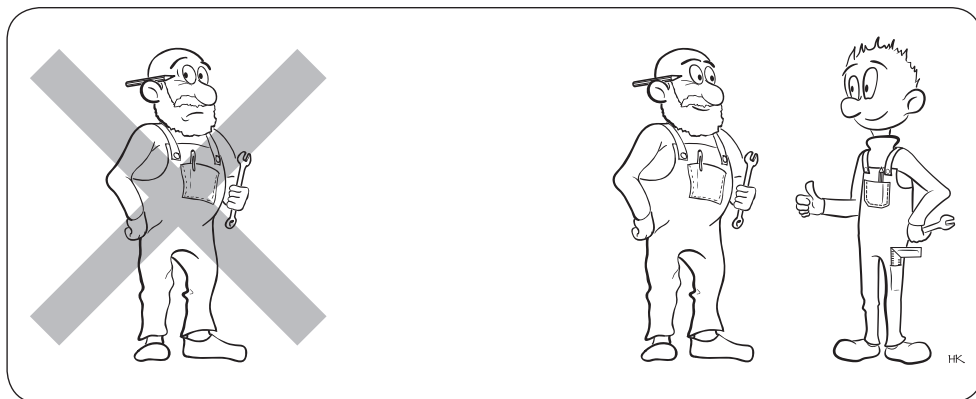
Mittapiirroksissa näkyvät vain takan pienimmät sallitut asennusetäisyydet. Terässavupiipuun liitettäessä pitää ottaa huomioon myös savupiipun

turvaetäisyysvaatimukset. Takan edessä minimietäisyys tulenarkaankin rakenteeseen tai sisustukseen on 1,5 metriä.



Jos takana oleva seinä on tulenarka, täytyy käyttää integroitua suojaseinää (lisävaruste tietyillä markkinoilla) tai takaseinää suojaavaa palomuuria. Palomuurin materiaali-vaatimukset on selostettu luvussa "Takana oleva seinä" sivulla 172.

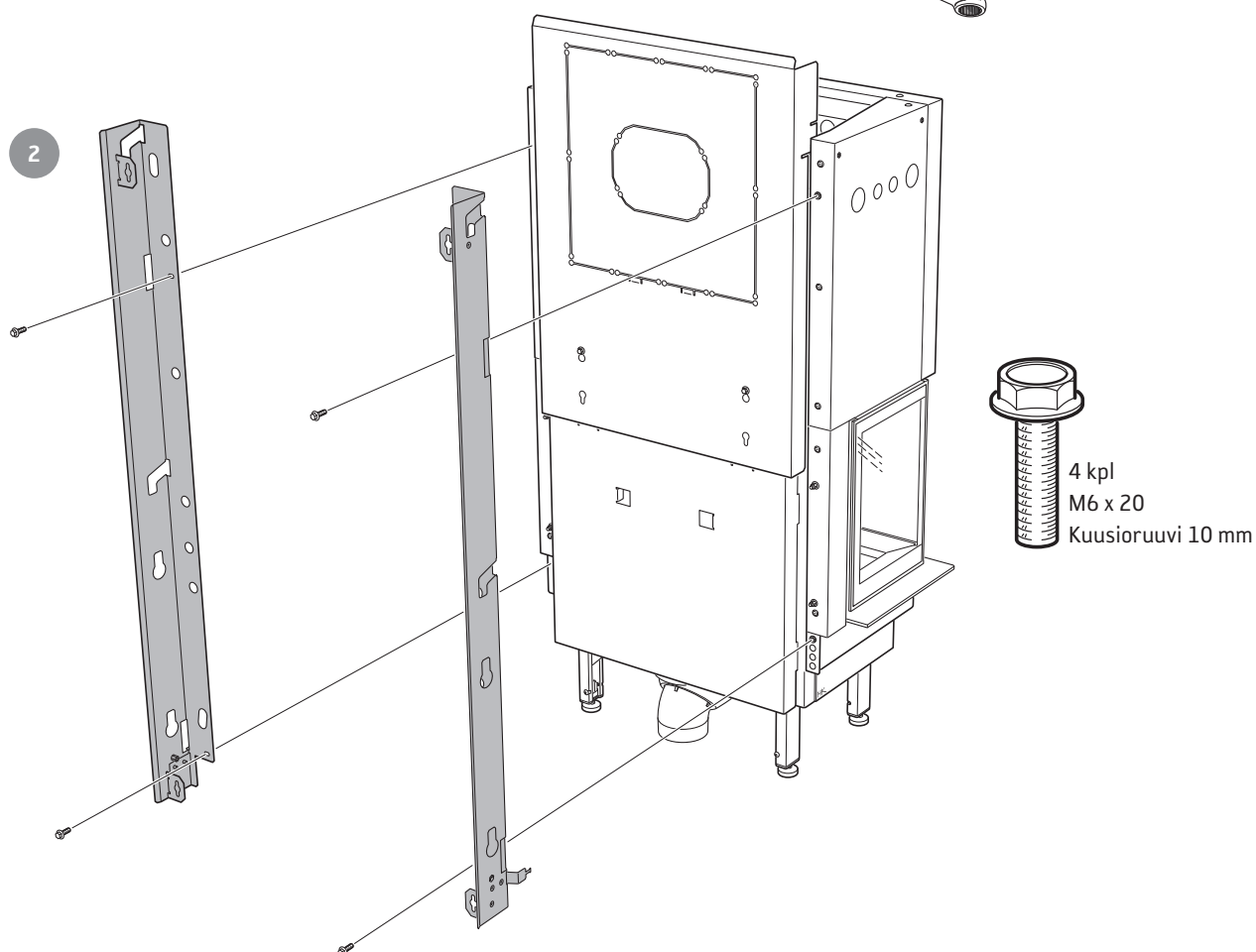
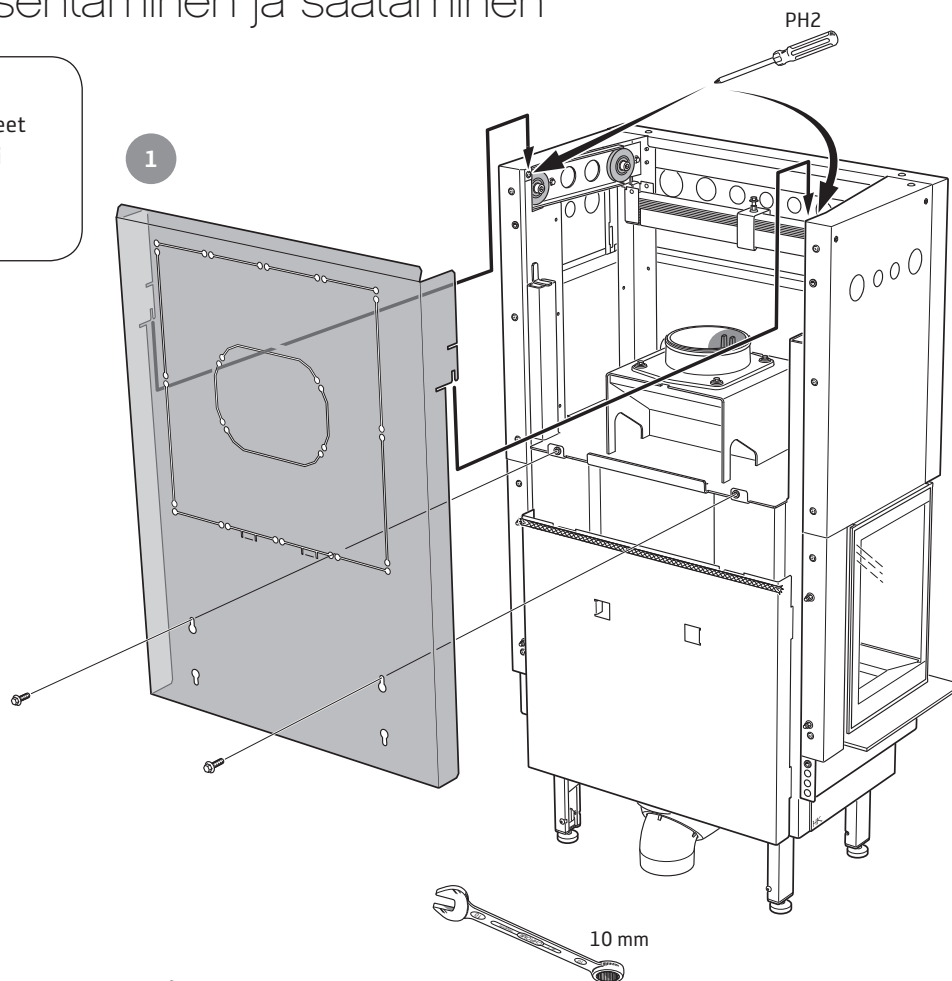
*Katso erillinen suojaseinää koskeva ohje

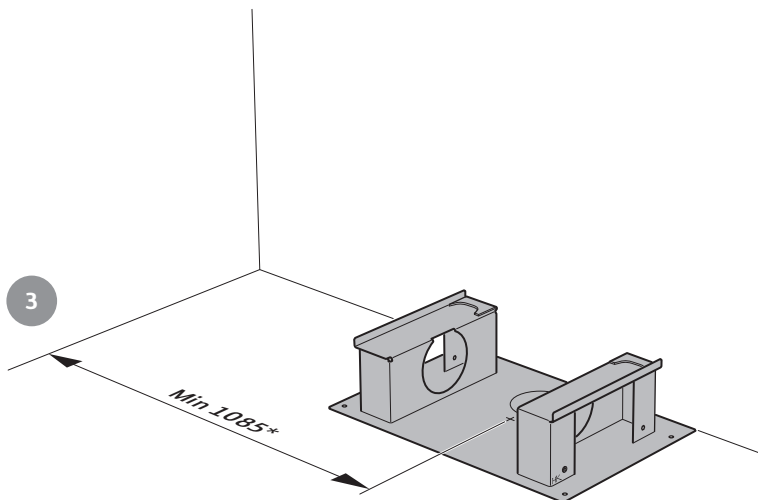


Takkasydämen asentaminen ja säätäminen



Jos suojaseinä
asennetaan, lue sen ohjeet
ennen takkasydämen tai
savupiipun asennusta.





Rasti lattiapellissä osoittaa savukaasulähdön sijainnin.

Asenna lattiaosa ja tarkasta, että suojaetäisyysvaatimukset täyttyvät. Mittaa lattiaosan keskeltä.

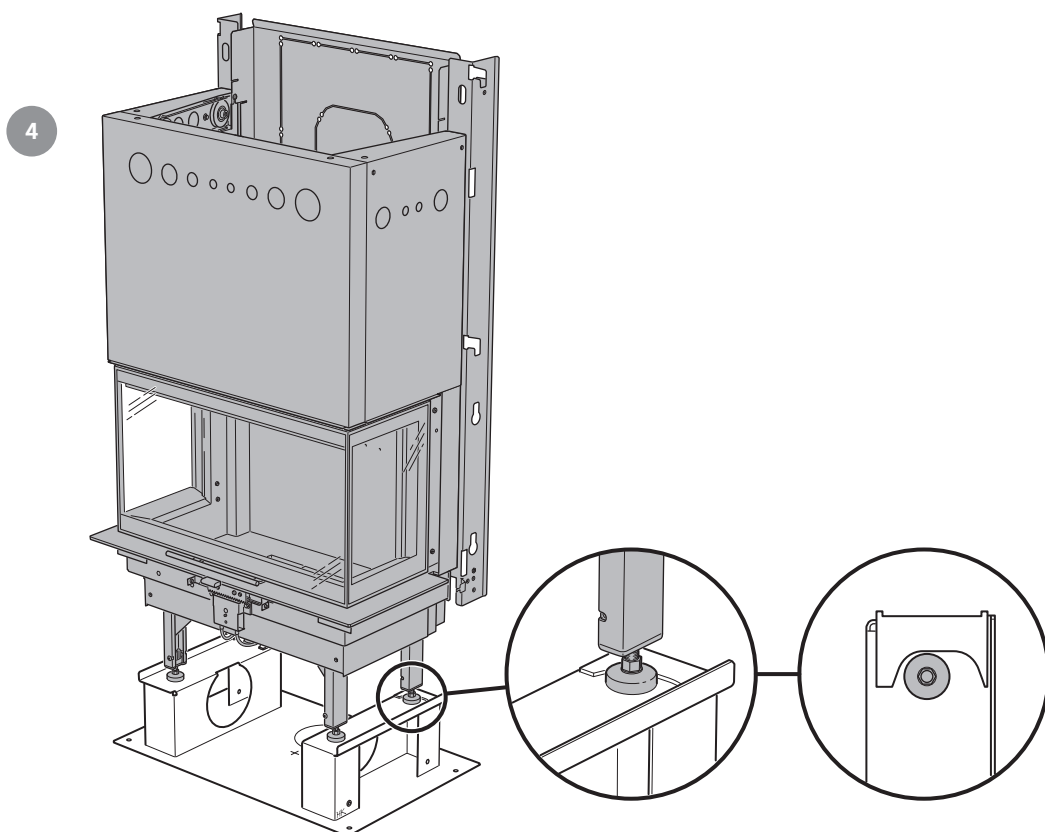
Lattiaosan takareuna on valmiin kuoren takareunan tasossa.

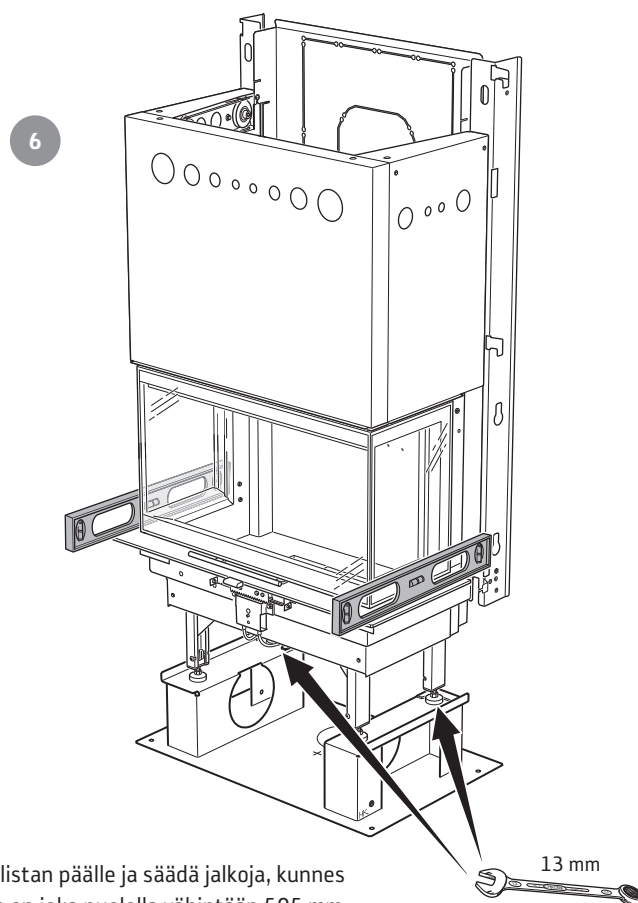
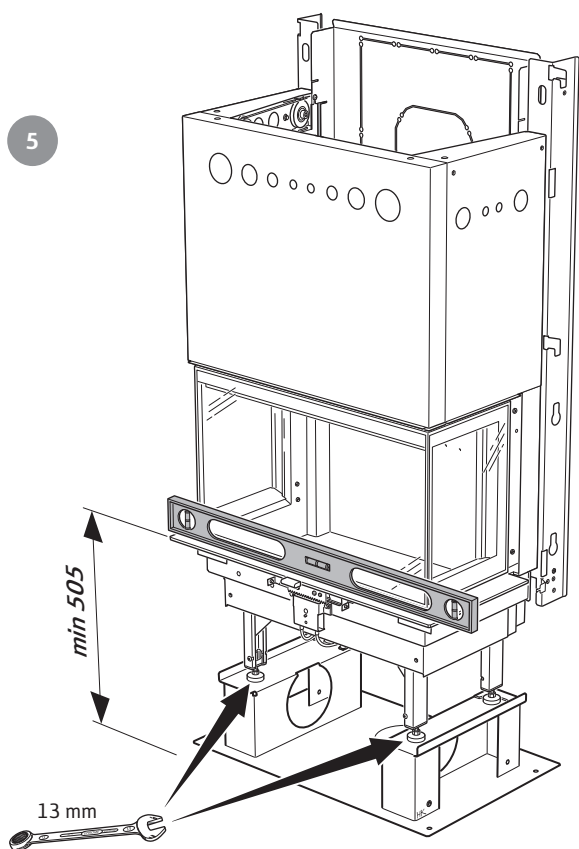
*Katso erillinen suojaseinää koskeva ohje



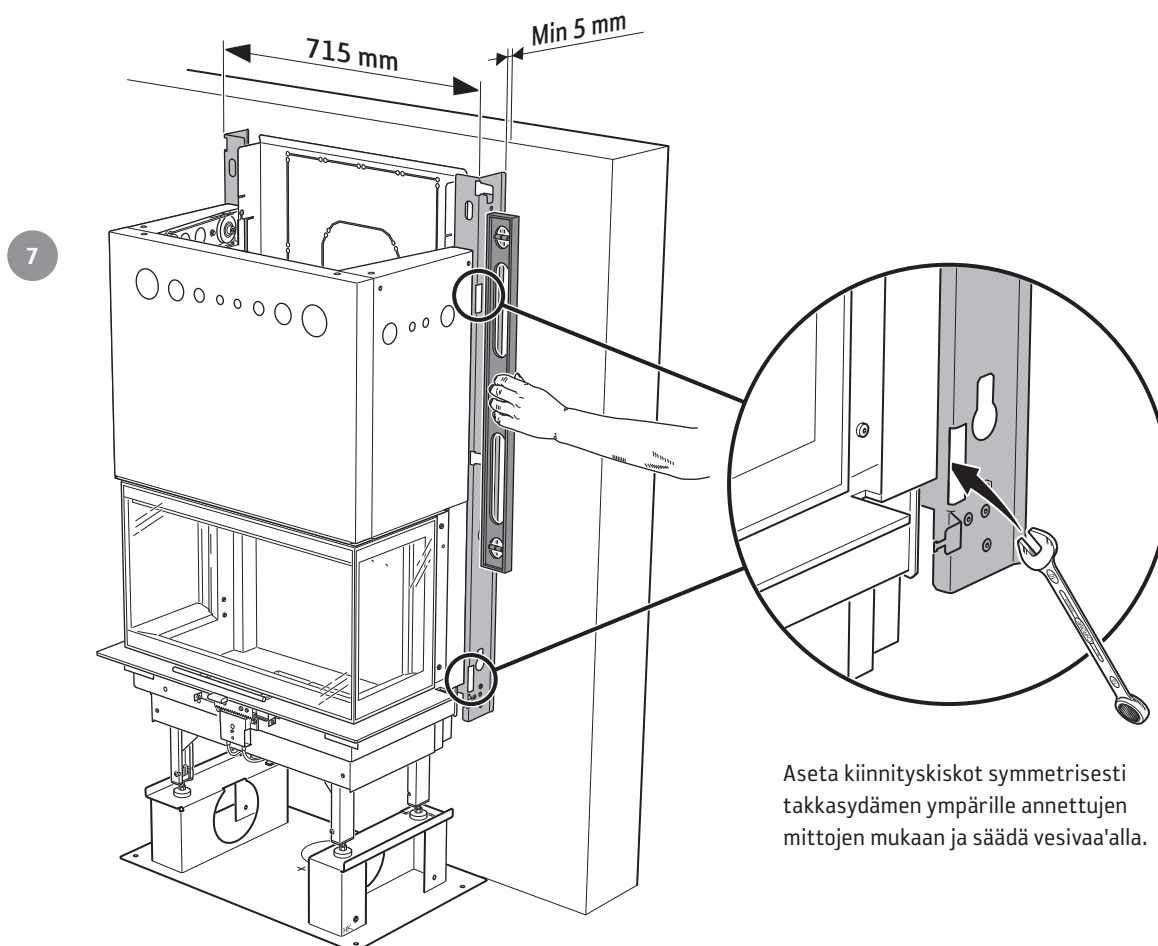
Takka voidaan sijoittaa suoraan seinää vasten.

Jos seinä ei ole pystysuora, asennuksen helpottamiseksi seinän ja takan väliin kannattaa jättää pieni rako. Aseta lattiaosa hieman irti takana olevasta seinästä ja tee savupiipun läpivienti katossa samalle kohdalle.

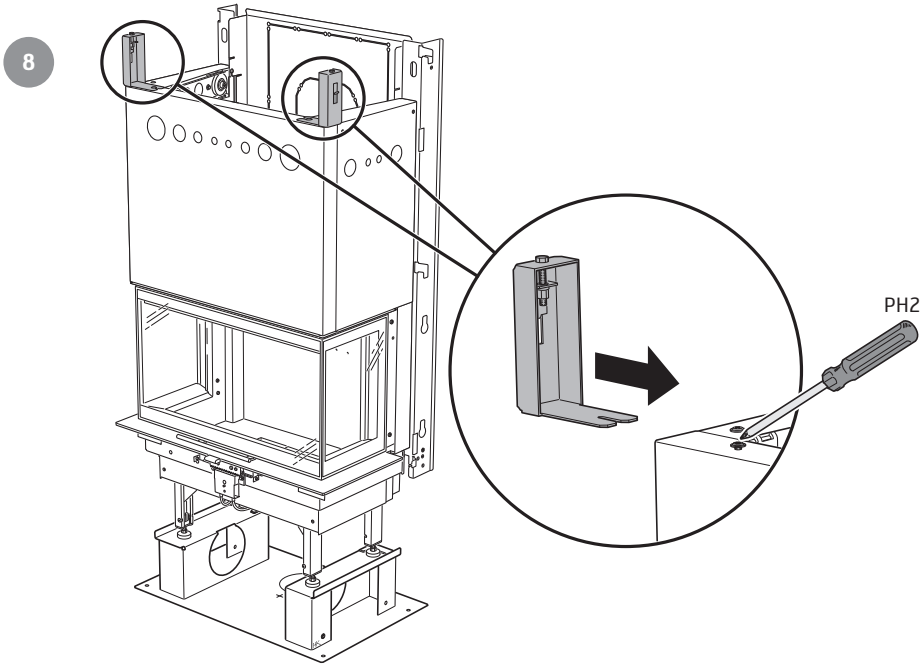




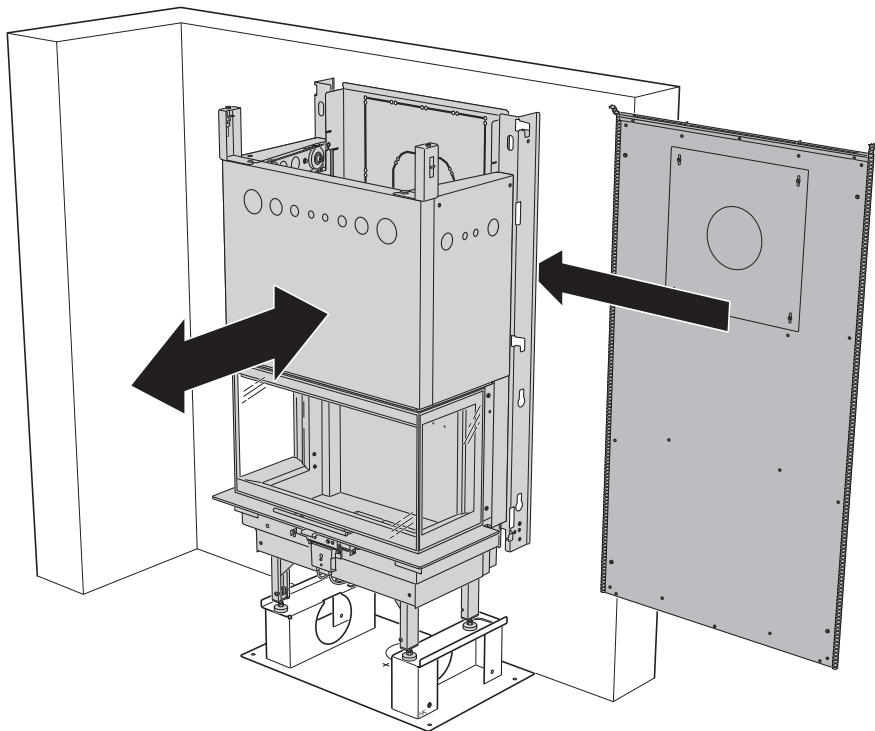
Aseta vesivaaka luukun alla olevan listan päälle ja säädä jalkoja, kunnes etäisyys lattiasta listan alareunaan on joka puolella vähintään 505 mm. Siirrä vesivaaka sivuille ja tarkasta, että takka on suorassa.



Aseta kiinnityskiskot symmetrisesti takkasydämen ympärille annettujen mittojen mukaan ja säädä vesivaaka.



9



Jos suojaseinä asennetaan,
se tehdään ennen savupiipun
asennusta.

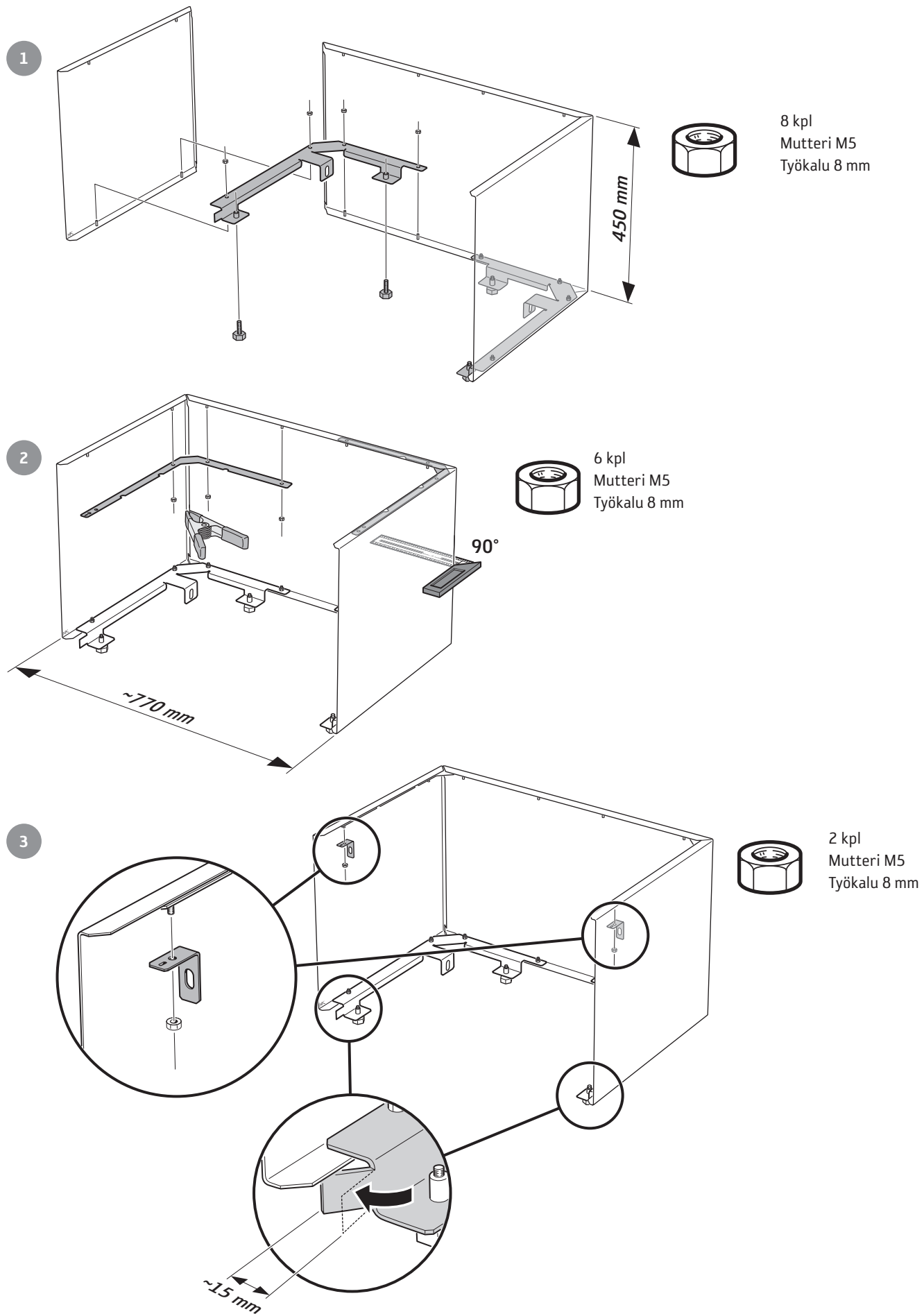


Varmista ennen kuoren asennusta,
että vastapainon kuljetusvarmistus on
irrotettu.

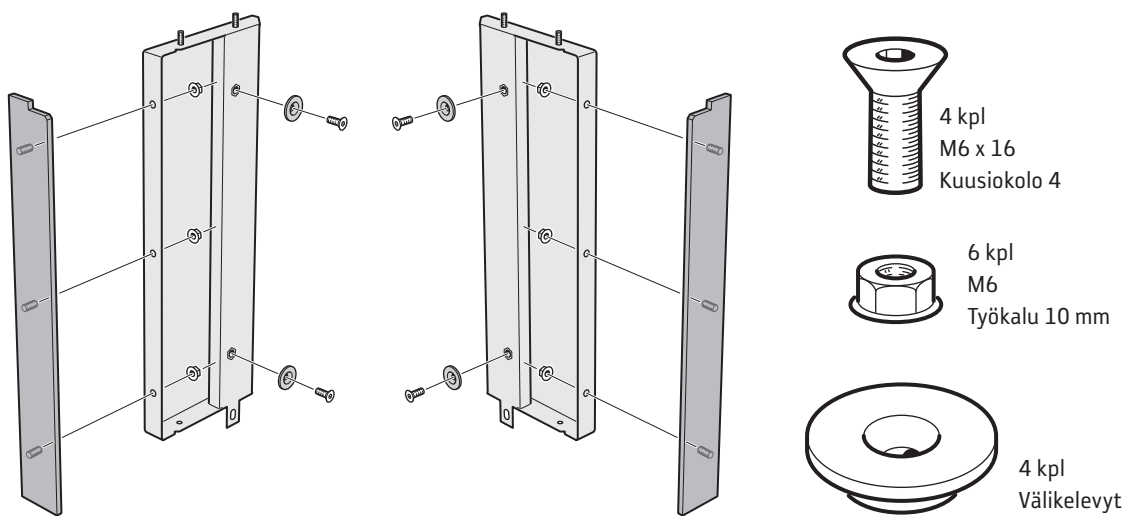
- Suojaseinän asennus – asenna se nyt erillisen ohjeen mukaan.
- Liitä savupiippu – ylöspäin tai taaksepäin, noudata savupiipun valmistajan ohjeita.
- Powerstone-lämpömakasiinin asennus – asenna lämpömakasiini takkasydämen asennusohjeiden mukaan.
- Palamisilmaletkua käytettäessä – liitä se nyt erillisen ohjeen mukaan.

Kuoren asennus

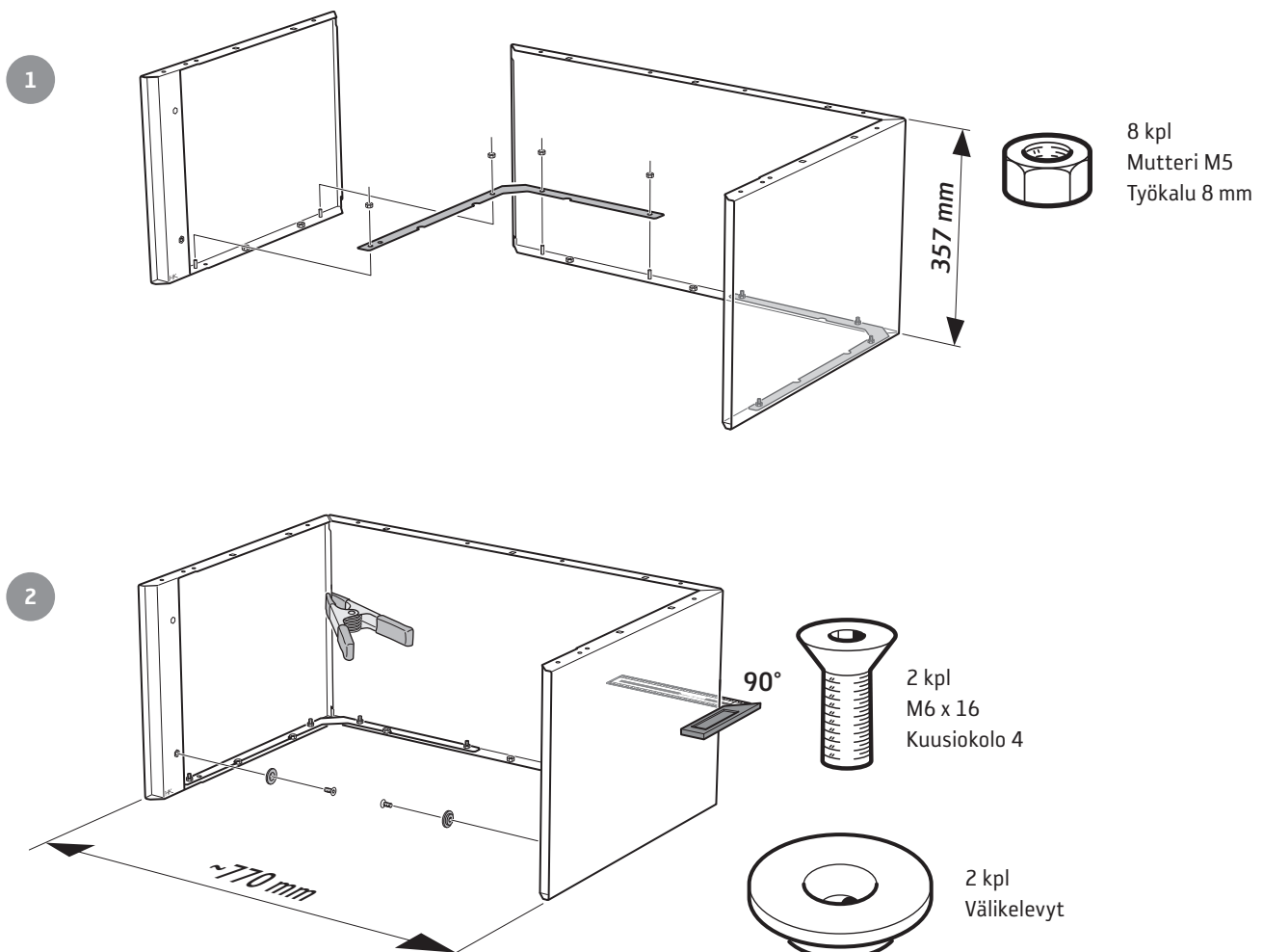
Alaluukun asennus - 1. kerros.



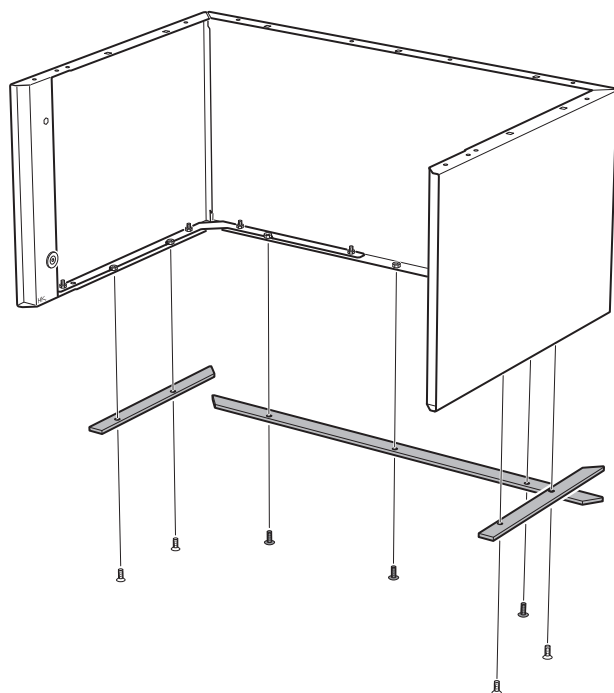
Sivulevyjen asennus - 2. kerros.



Yläluukun asennus - 3. kerros.



3



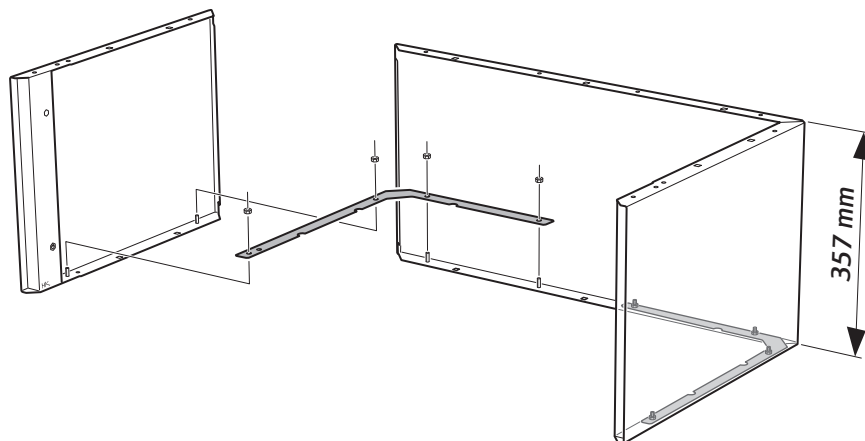
7 kpl
M6
Työkalu 10 mm



7 kpl
M6 x 16
Kuusiokolo 4

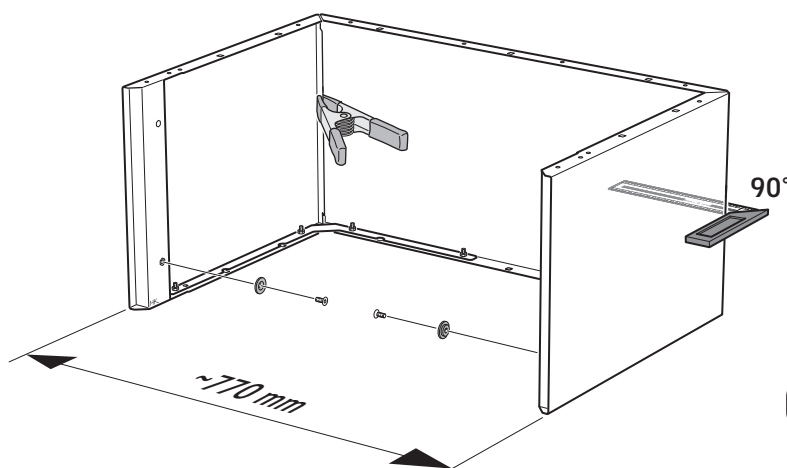
Yläluukun asennus - 4. kerros.

1

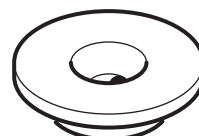


8 kpl
Mutteri M5
Työkalu 8 mm

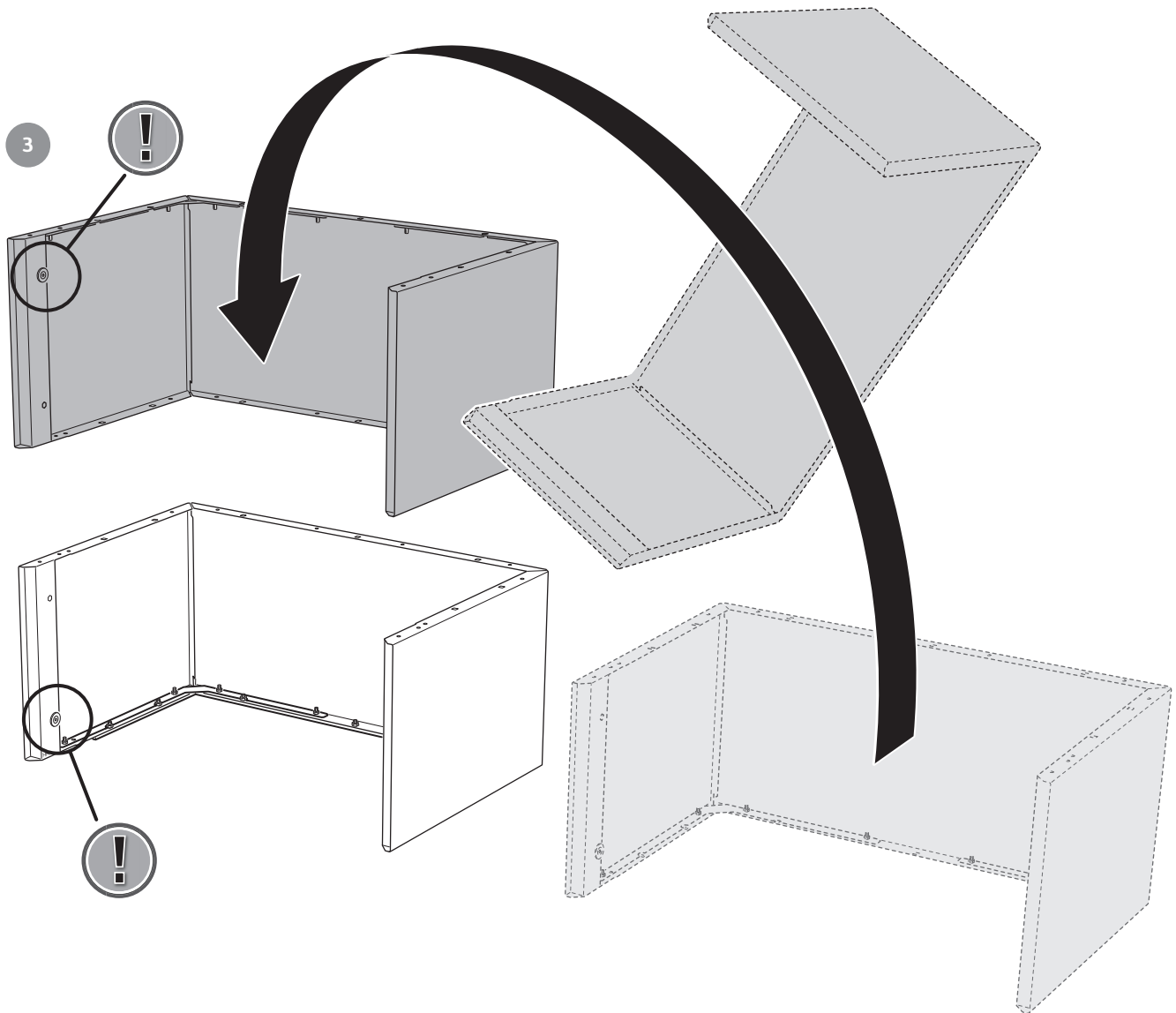
2



2 kpl
M6 x 16
Kuusiokolo 4



2 kpl
Välikelevyt

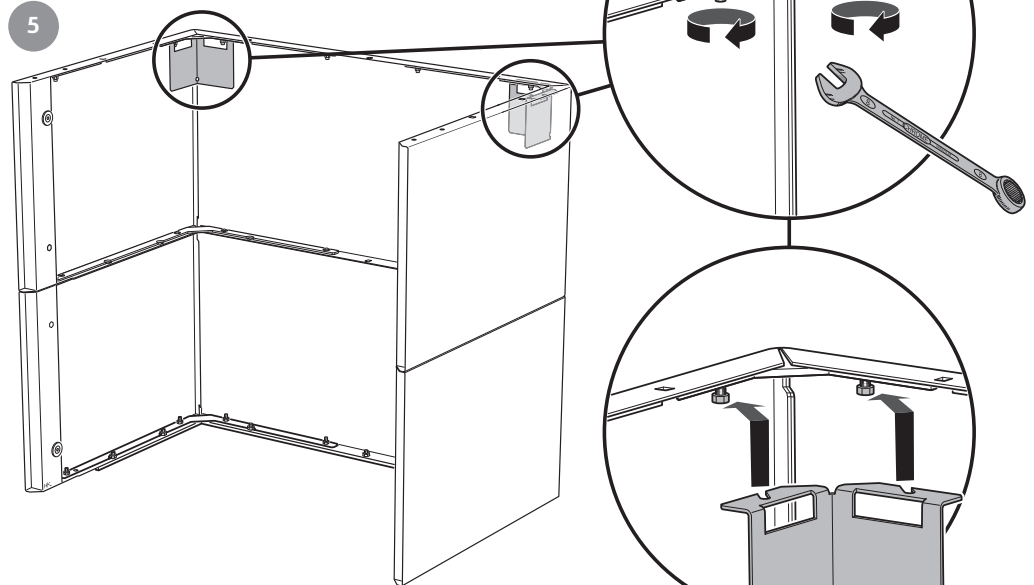


8 kpl
M5 x 12
Kuusiokolo 3

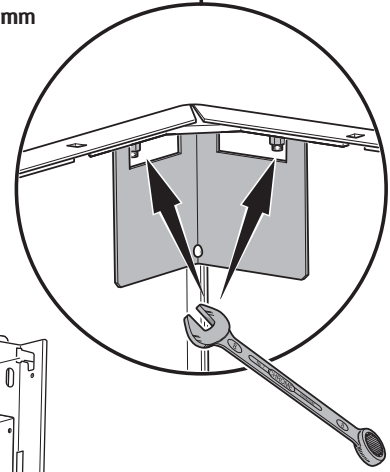


8 kpl
Mutteri M5
Työkalu 8 mm

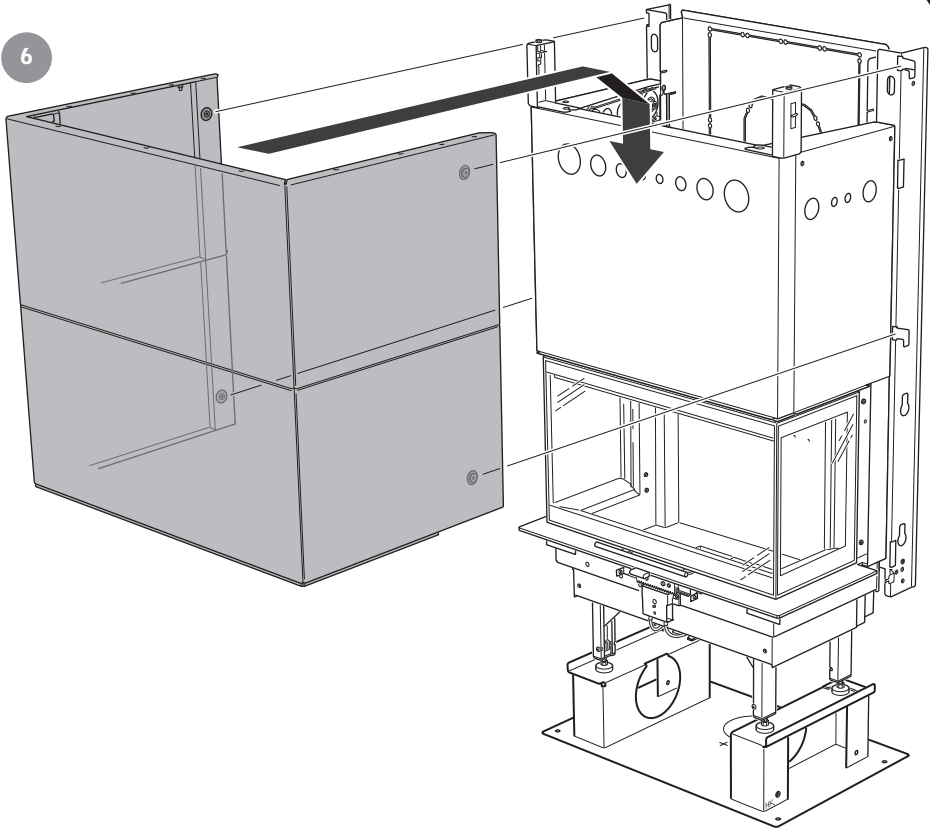
5



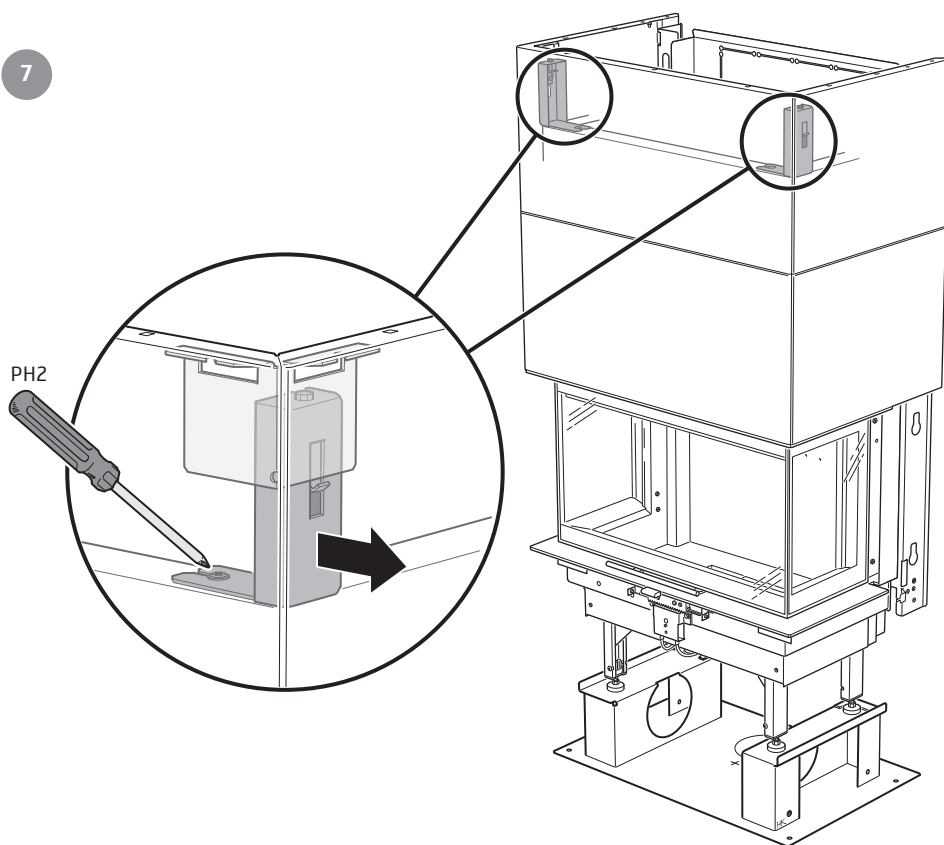
4 kpl
Mutteri M5
Työkalu 8 mm



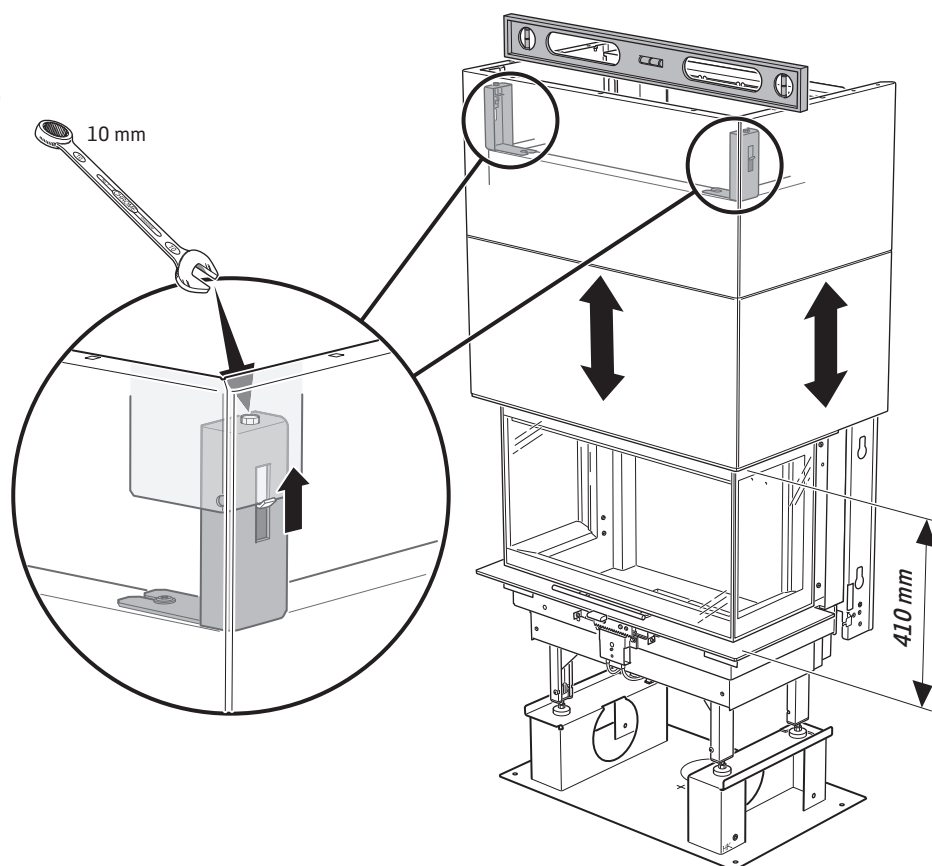
6



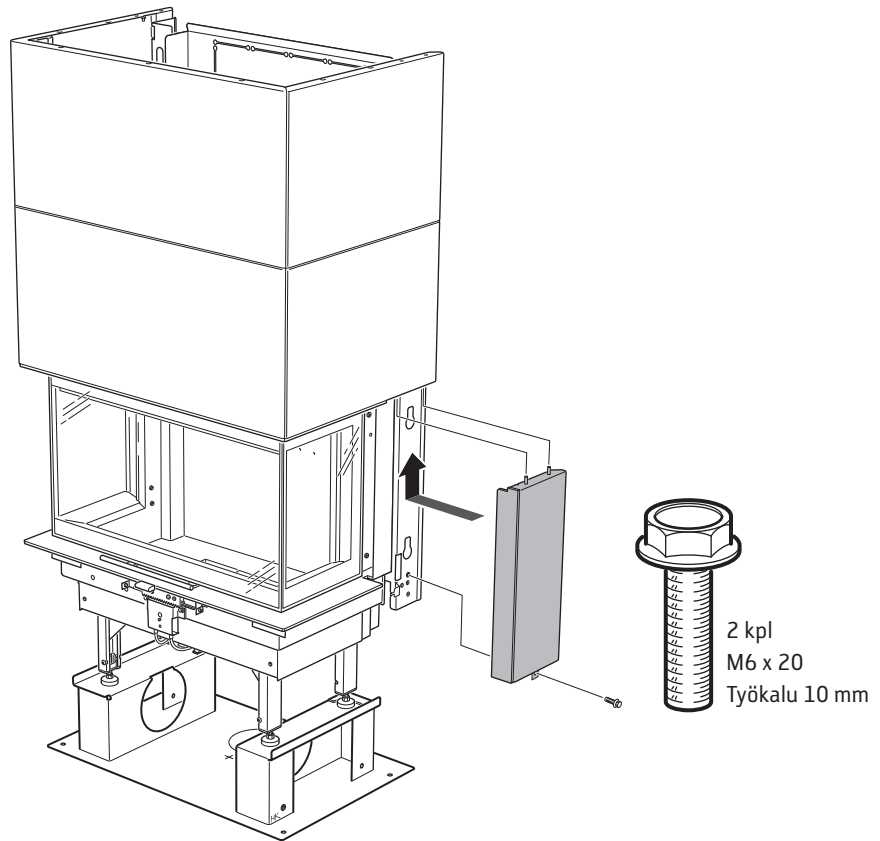
7



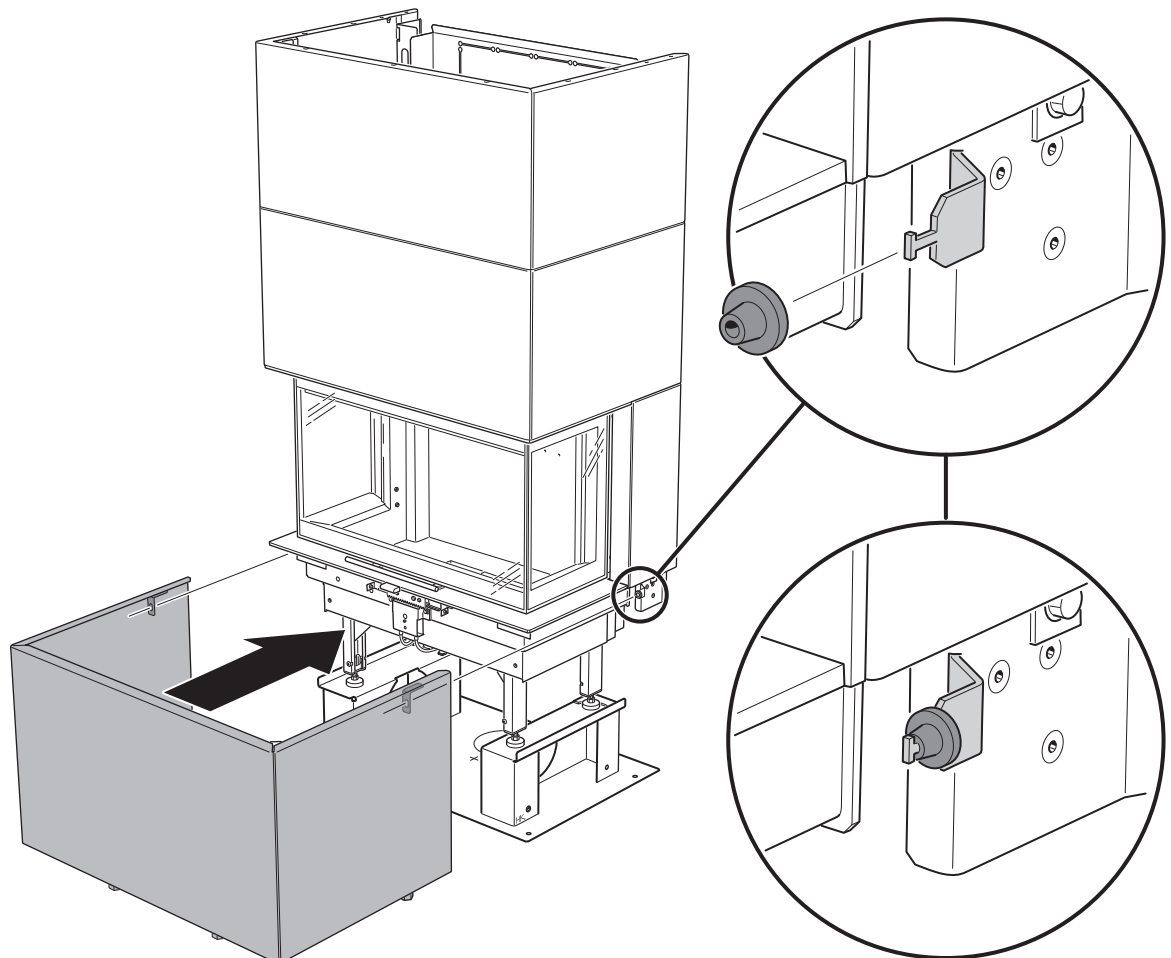
8



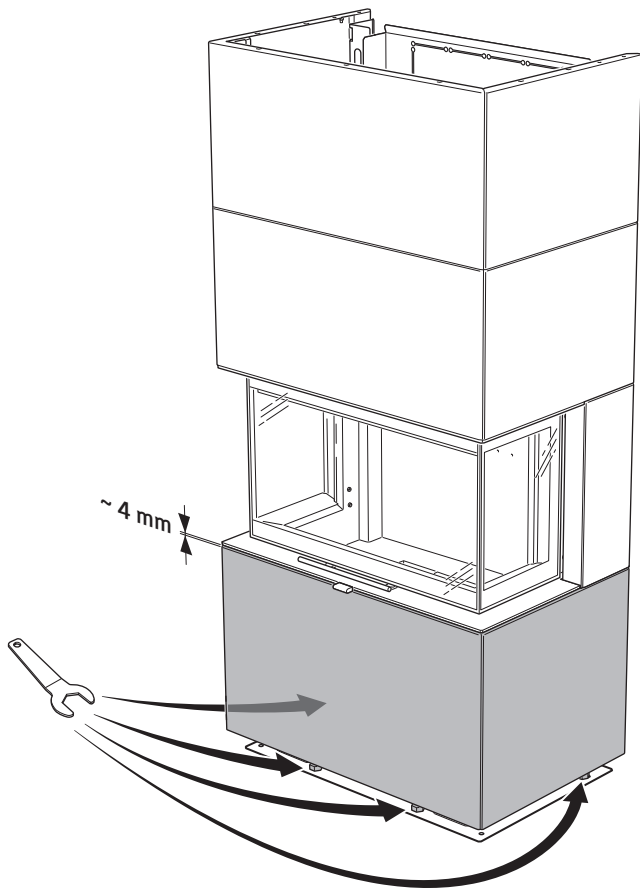
9



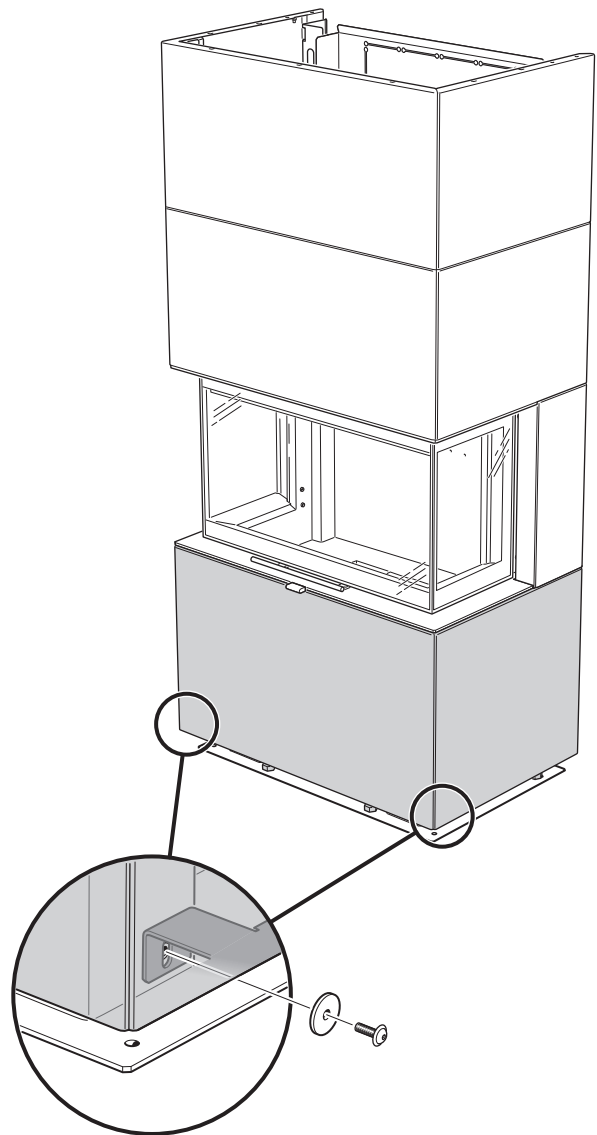
10



11



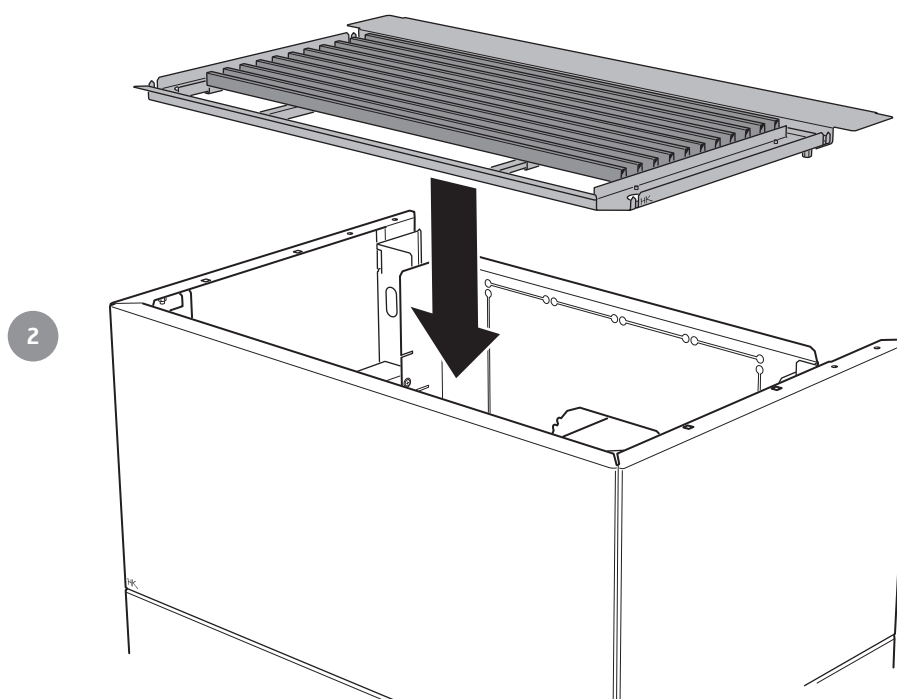
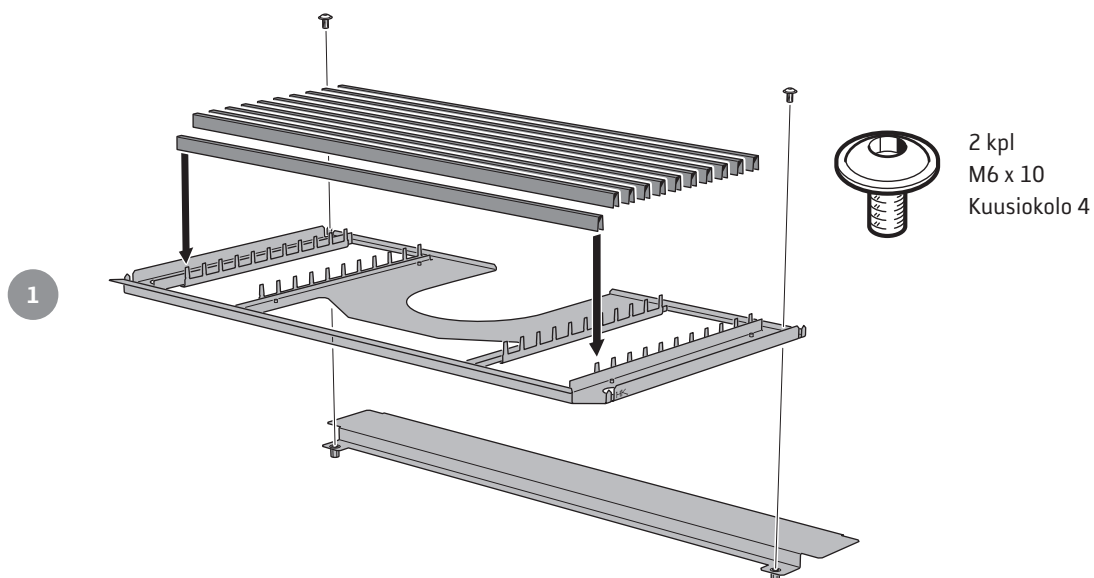
12

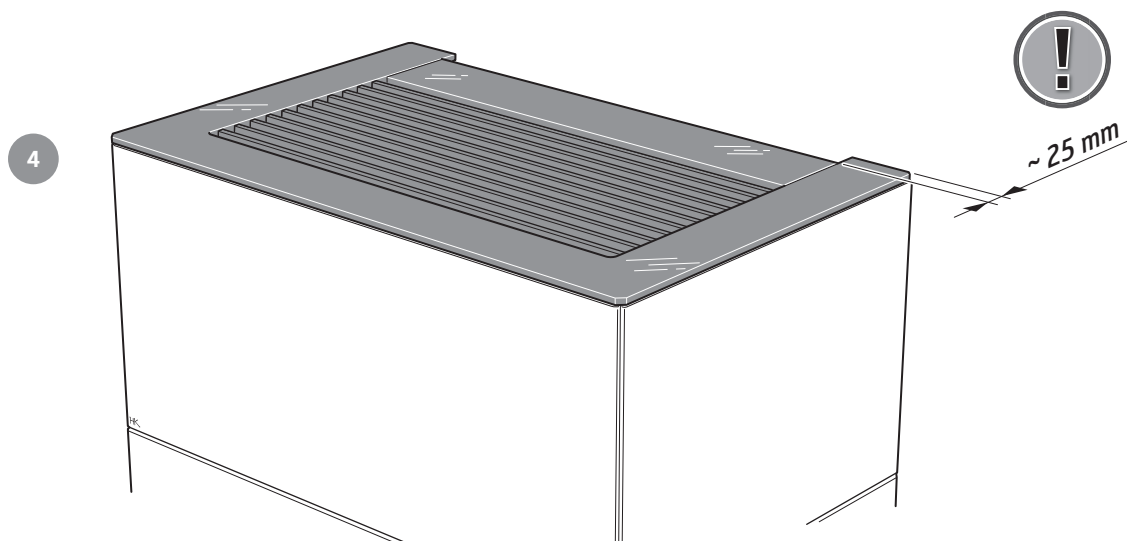
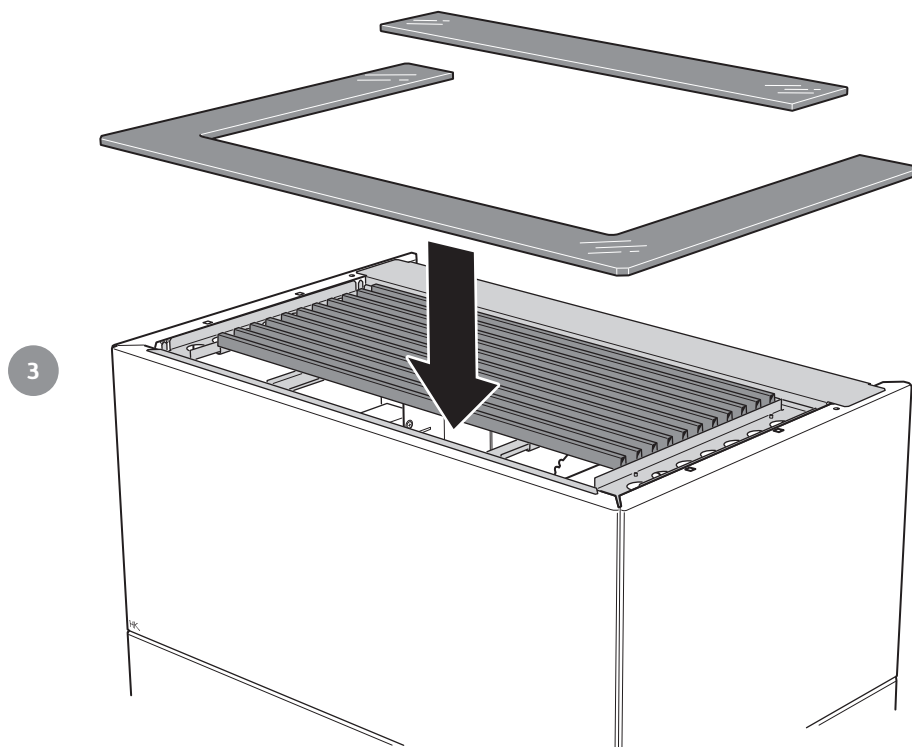


2 kpl
M6 x 20
Kuusiokolo 4

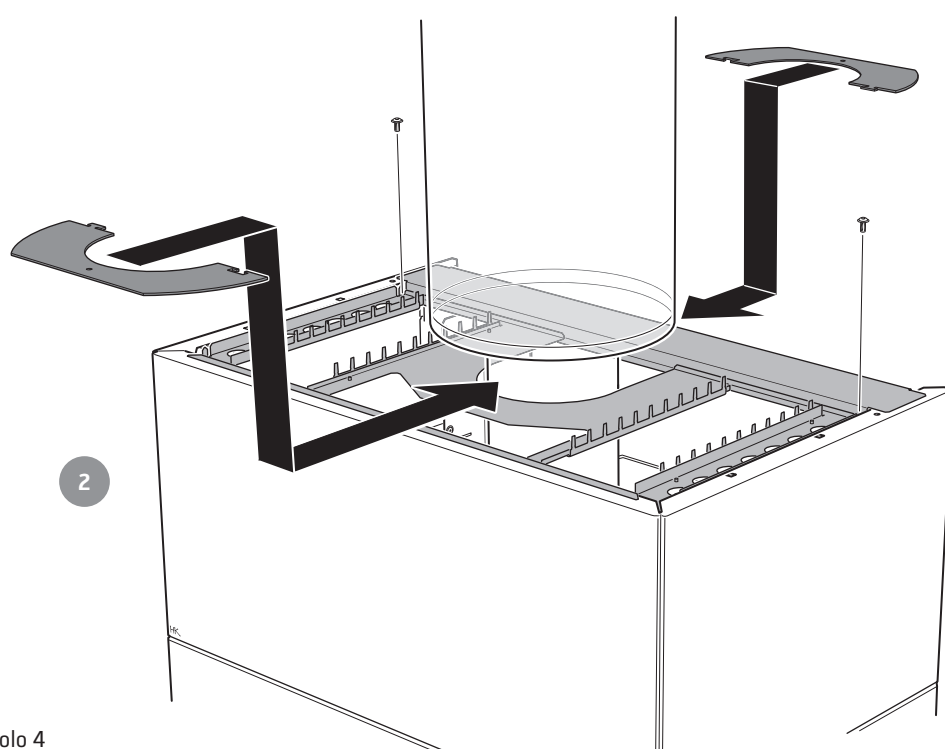
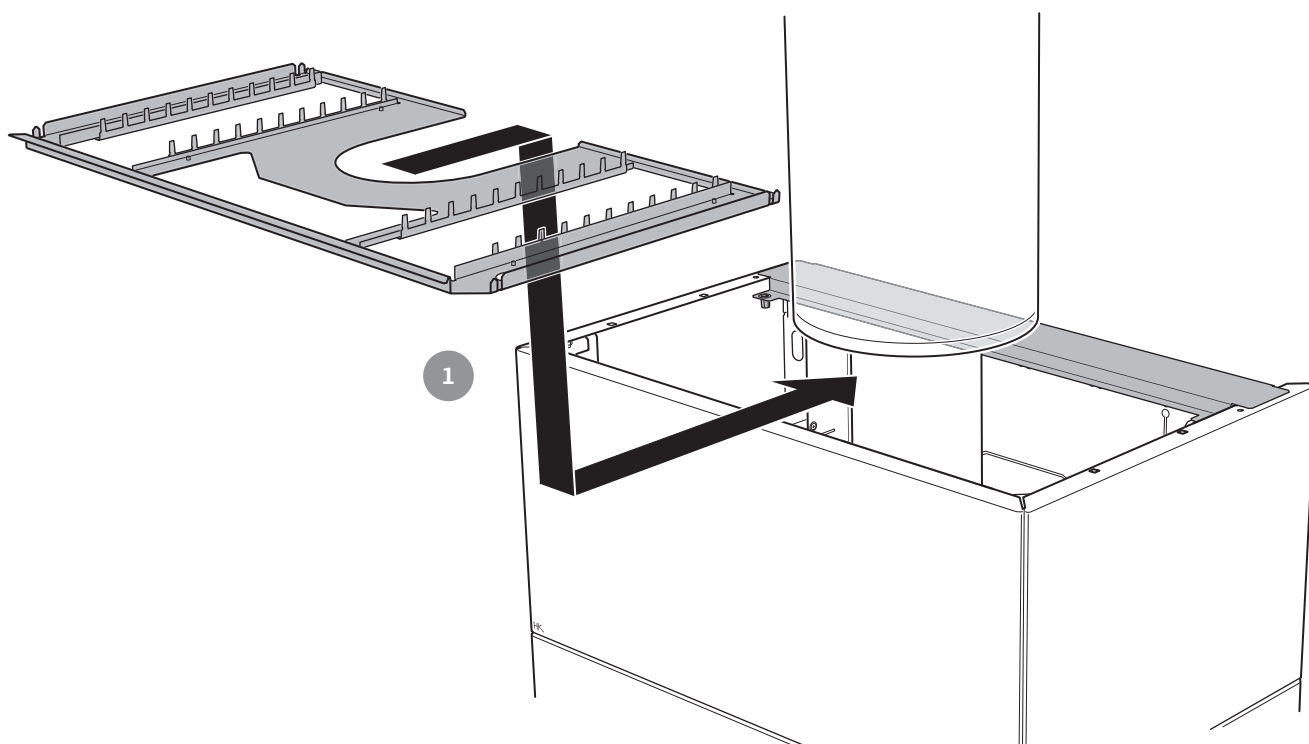
Lämminilmaritilän ja kannen asennus

Liitäntä taaksepäin

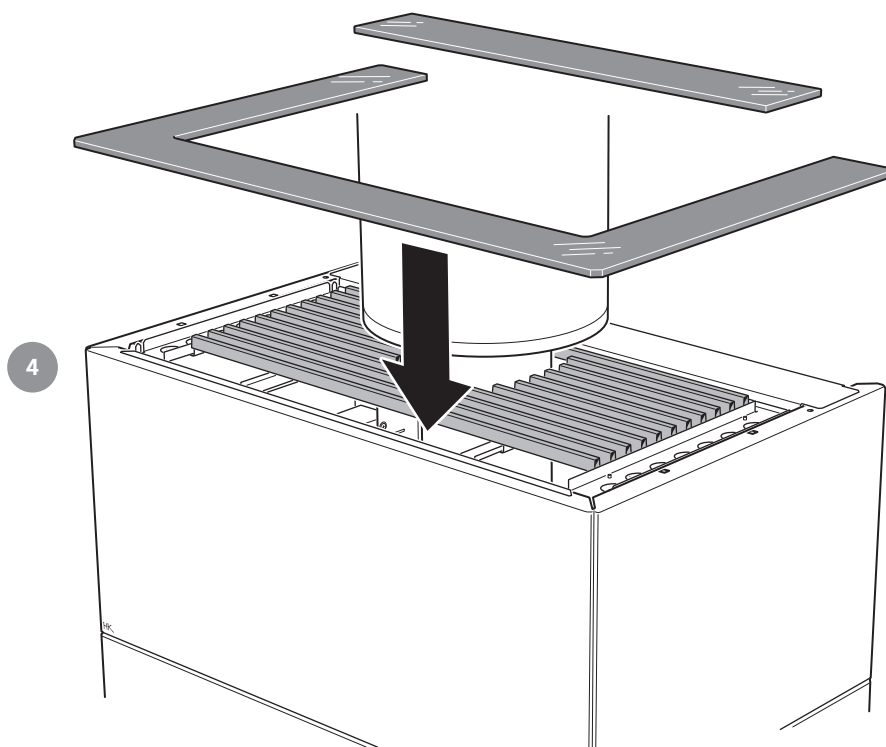
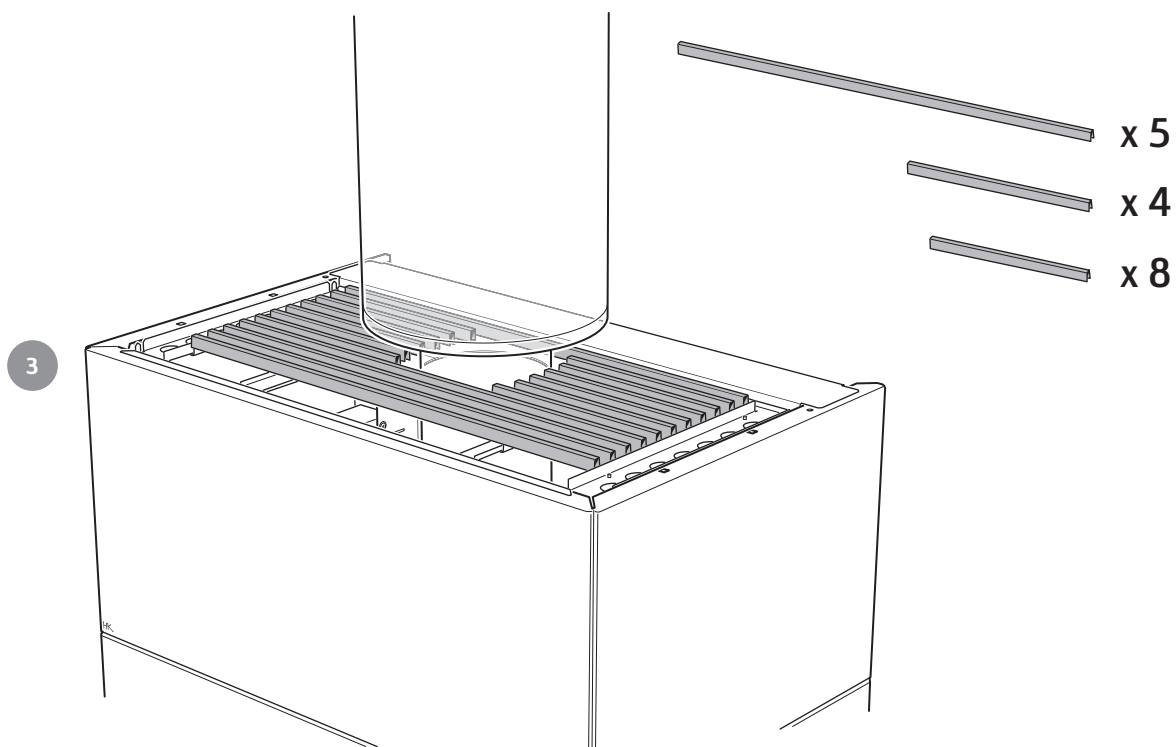


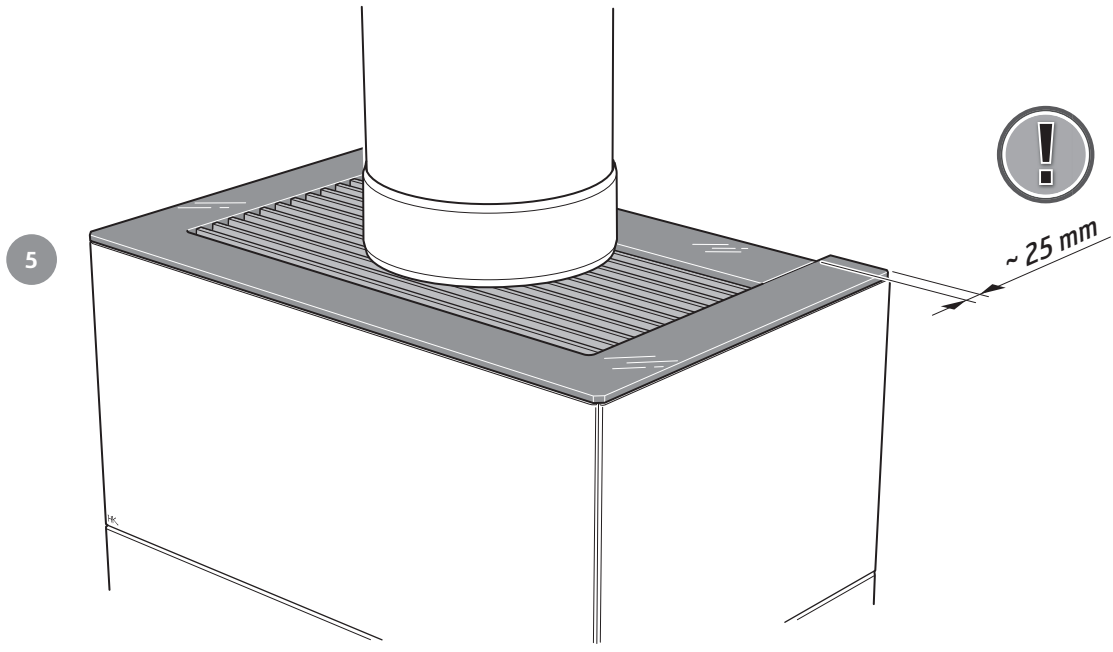


Liitäntä ylöspäin

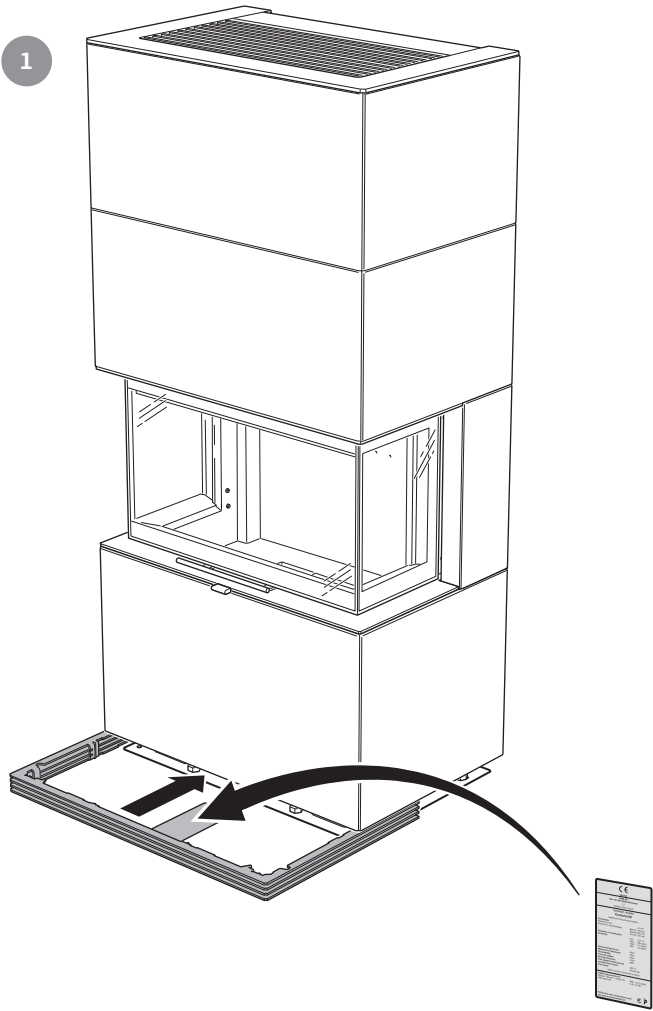


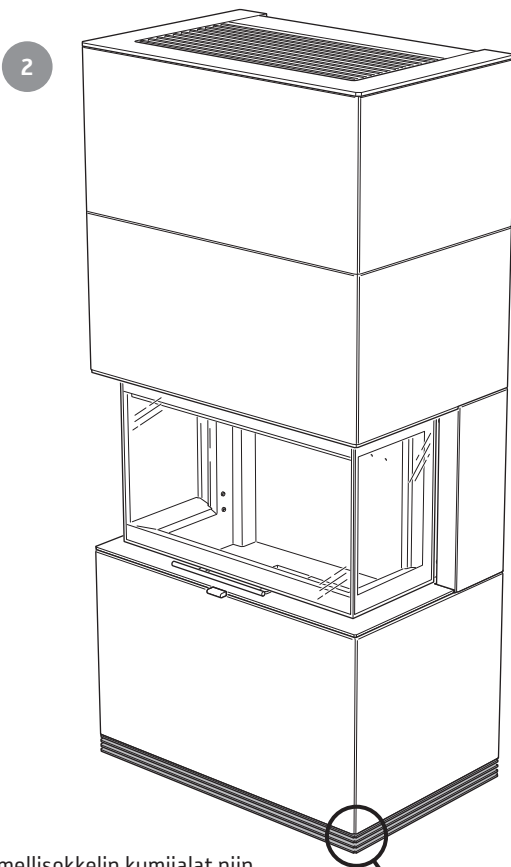
2 kpl
M6 x 10
Kuusiokolo 4



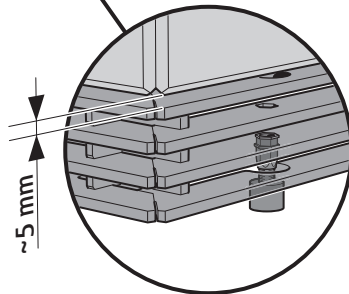


Lamellisokkeli





Säädä lamellisokkelin kumijalat niin, että sen ja peltikuoren väliin jää noin 5 mm rako.



Asennuksen lopputarkastus

On erittäin tärkeää, että valtuutettu tarkastaja tarkastaa asennuksen ennen takan käyttöönottoa. Lue myös Lämmitysohjeet ennen kuin alat käyttää takkaa.



811269 IAV SE-EX Ci51 Plät-6
2019-11-19

Contura

NIBE AB · Box 134 · 285 23 · Markaryd · Ruotsi
www.contura.eu

Contura pidättää oikeudet tehdä muutoksia tässä ohjeessa annettuihin mittoihin ja menettelyohjeisiin ilman eri ilmoitusta. Uusimman version voi ladata osoitteesta www.contura.eu