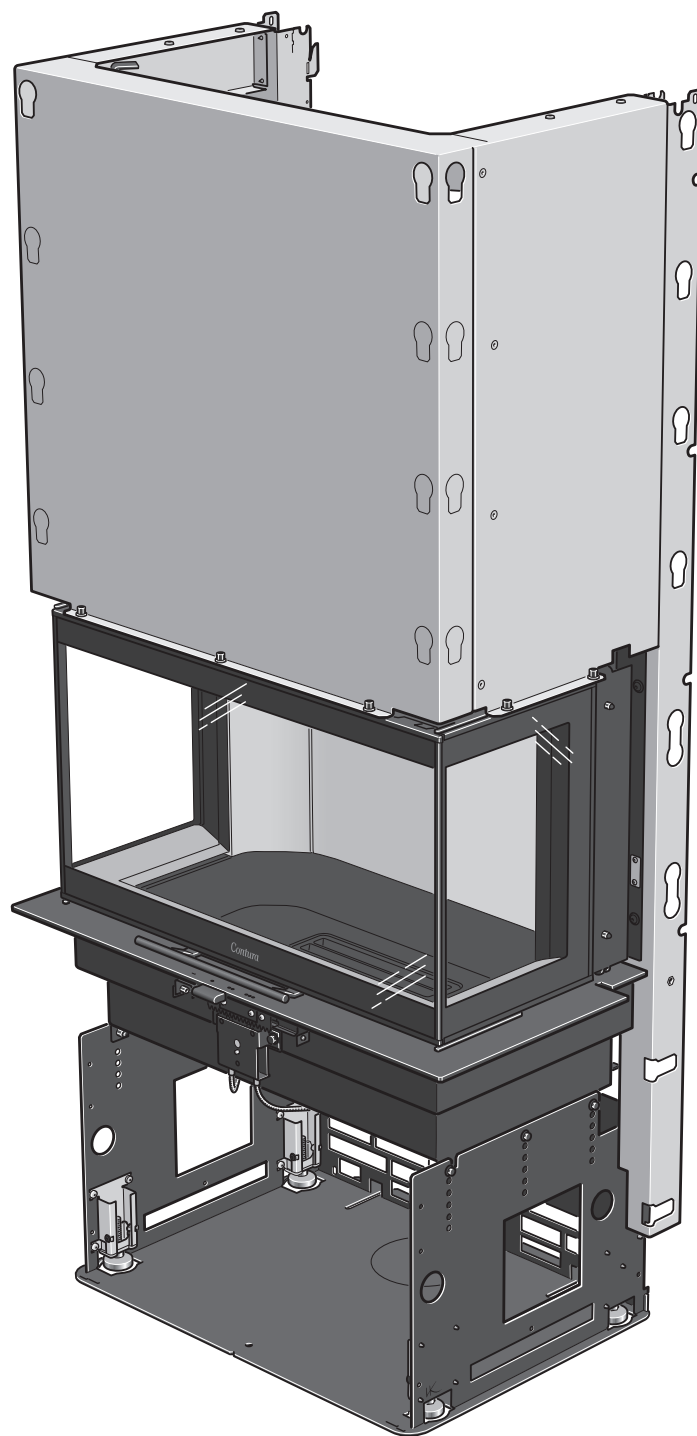


# Asennusohje



Ci50

*Contura*

## Suoritusasoilmoitus asetuksen (EU) 305/2011 mukaan

Nr. Ci50-CPR-191219

# Contura

### TUOTE

Tyyppi	Puulämmitteinen takkasydän
Tuotenimi	Contura i50
Käyttötarkoitus	Asuintilojen lämmitys
Polttoaine	Puu

### VALMISTAJA

Nimi	NIBE AB / Contura
Osoite	Box 134, Skulptörvägen 10 SE-285 23 Markaryd, Ruotsi

### SERTIFIONTI

AVCP-menettely	Järjestelmä 3
Eurostandardi	EN 13229:2001 / A2:2004 / AC:2007
Ilmoitettu elin	Rein-Ruhr Feuerstätten Prüf stelle, NB 1625.

### ILMOITETTU SUORITUSTASO

PERUSOMINAISUUDET	SUORITUSTASO	YHDENMUKAISTETUT TEKNISET ERITELMÄT
Palonkestävyys	Hyväksytty	EN 13229:2001/A2:2004/AC:2007
Palotekninen luokka	A1	
Suojaetäisyys palavaan materiaaliin	Takapuoli: 150 mm (Palosuojalevyn kanssa) Sivu: 700 mm Katto: 550 mm (Etusäleikkö) Katto: 750 mm (Yläsäleikkö) Etupuoli: 1500 mm Lattia: 0 mm Nurkka: NPD	
Palovaara ulos putoavan palavan polttoaineen vuoksi	Hyväksytty	
Puhdistettavuus	Hyväksytty	
Palamispäästöt	CO: 0,08%	
Pintalämpötilat	Hyväksytty	
Kahvan lämpötila	NPD	
Mekaaninen lujuus	Hyväksytty	
Polttopuiden säilytystilan lämpötila	NPD	
Nimellisteho	8,0 kW	
Hyötysuhde	80,0%	
Savukaasujen lämpötila nimellisteholla	278°C	
Savukaasujen enimmäislämpötila	356°C	

Allekirjoittanut vastaa tuotannosta ja ilmoitetun suoritusason noudattamisesta.



**Niklas Gunnarsson**, Liiketoimintoalueen päällikkö NIBE STOVES  
Markaryd torstai 19. joulukuu 2019



## EU-vaatimustenmukaisuusvakuutus

Valmistaja	NIBE AB / Contura
Osoite	Box 134, Skulptörvägen 10 285 23 Markaryd, Ruotsi
Sähköposti	info@contura.se
Verkkosivusto	www.contura.eu
Puhelinnumero	+46 433 275100

# Contura

TÄMÄ VAATIMUSTENMUKAISUUSVAKUUTUS ON ANNETTU YKSINOMAISELLA VASTUULLAMME SEURAAVILLE TUOTTEILLE:								
Kauppanimi	Contura i50-sarja: i50 / i51 (A/AN/T/S)							
Tuotetunniste	www.contura.eu							
EDELLÄ KUVATTU VAKUUTUKSEN KOHDE ON								
ASIAA KOSKEVAN UNIONIN YHDENMUKAISTAMISLAIN-SÄÄDÄNNÖN MUKAINEN,				ASIAA KOSKEVIEN YHDENMUKAISTETTujen STANDARDIEN MUKAINEN:				
DIR 2009/125/EC	EN 13240:2001/A2:2004/AC:2007							
REG (EU) 2015/1185	CEN/TS 15883:2010							
REG (EU) 2015/1186	EN 13229:2001/A2:2004/AC:2007							
REG (EU) 2017/1369								
REG (EU) 305/2011								
TEKNINEN DOKUMENTAATIO								
Epäsuora lämmitys:	Ei							
Suora lämmöntuotto:	8,0 kW							
Energiätehokkuusindeksi (EEI):	106,0							
Testiraportti	RRF 29 15 4067, NB 1625							
POLTTOAINE	SUOSITELTAVA POLTTOAINE	MUU SOPIVA POLTTOAINE	$\eta_s$ (%)	PÄÄSTÖT NIMELLISLÄMMITYSTEHOILLA				
				PM	OGC	CO	NO <sub>x</sub>	
					mg/ Nm <sup>3</sup> (13 % O <sub>2</sub> )			
Puuklapit, joiden kosteuspitoisuus on $\leq 25$ %	Kyllä	Ei	70,0	<40	<120	<1500	<200	
Pelletit/briketit, joiden kosteuspitoisuus on $\leq 12$ %	Ei	Kyllä	70,0	<40	<120	<1500	<200	
Muu puubiomassa	Ei	Ei						
Muu kuin puubiomassa	Ei	Ei						
Antrasiitti ja kuiva höyryhiili	Ei	Ei						
Kova koksi	Ei	Ei						
Matalalämpöinen koksi	Ei	Ei						
Bitumihiili	Ei	Ei						
Ruskohiilibriketit	Ei	Ei						
Turvebriketit	Ei	Ei						
Fossiilisten polttoaineiden seosbriketit	Ei	Ei						
Muu fossiilinen polttoaine	Ei	Ei						
Biomassan ja fossiilisten polttoaineiden seosbriketit	Ei	Ei						
OMINAISUUDET KÄYTETTÄESSÄ ENSISIJAISTA POLTTOAINETTA								
KOHTA	SYMBOLI	ARVO	YKSIKKÖ	KOHTA	SYMBOLI	ARVO	YKSIKKÖ	
LÄMMITYSTEHO				HYÖTYSUHDE, JOKA PERUSTUU ALEMPAAN LÄMPÖARVOON (NCV)				
Nimellinen lämmitysteho:	$P_{nom}$	8,0	kW	Hyötysuhde nimellislämmitysteholla	$\eta_{th, nom}$	80,0	%	
SÄHKÖNKULUTUS				LÄMMÖNTUOTON TYYPI / HUONELÄMPÖTILAN SÄÄTÖ				
Nimellislämmitysteholla	$e_{l, max}$	-	kW	Yksitasoinen lämmöntuotto, ei huonelämpötilan säätöä	Kyllä			
Alimmalla lämmitysteholla	$e_{l, min}$	-	kW	Kaksi tai useampia manuaalisia tasoja, ei huonelämpötilan säätöä	Ei			
Valmiustilassa	$e_{l, sb}$	-	kW	Mekaanisella termostaatilla huonelämpötilan säätöön	Ei			
				Elektronisella huonelämpötilan säädöllä	Ei			
				Elektronisella huonelämpötilan säädöllä ja päiväajastimella	Ei			
				Elektronisella huonelämpötilan säädöllä ja viikkoajastimella	Ei			
				MUUT OHJAUVAIHTOEHDOT				
				Huonelämpötilan säätö, läsnäolotunnistuksella	Ei			
				Huonelämpötilan säätö, avoimen ikkunan tunnistuksella	Ei			
				Etäisyysohjausvaihtoehdolla				
Kokoonpano, asennusta tai huoltoa koskevat erityiset varoitusmerkit.	Palosuojausta ja turvaetäisyyksiä palaviin rakennusmateriaaleihin on noudatettava kaikissa olosuhteissa. Riittävä palamisilman saanti on aina varmistettava. Poistoilmajärjestelmät voivat häiritä palamisilman syöttöä.							

Allekirjoittanut vastaa valmistuksesta ja suoritusasteilmoituksen mukaisuudesta.



Niklas Gunnarsson, Business area manager NIBE STOVES  
Markaryd, 1. tammikuuta 2022

Tervetuloa Conturaan.

Tervetuloa Contura-perheeseen! Toivomme, että tulet saamaan paljon iloa uudesta takkasydämestäsi.

Uutena Contura-omistajana olet valinnut ajattomasti muotoillun ja pitkäikäisen tuotteen.

Contura tarjoaa myös palamisprosessin, joka on sekä ympäristöystävällinen että tehokas parasta lämmöntuottoa silmällä pitäen.

Lue asennusohje huolellisesti ennen asennuksen aloittamista. Tarkat käyttöohjeet löydät lämmitysohjeesta.

## Sisällys

Tekniset tiedot	125
Tärkeitä mittoja	126
Ennen asennusta	126
Asennus	134
Savupiippu	135
Takkasydämen asennus	136
Asennusesimerkki	137

### **HUOM!**

Tulisijan asennus on ilmoitettava paikalliselle rakennusviranomaiselle.

Talon omistaja on itse vastuussa turvavaatimusten täyttämistä. Paikallisen rakennusviranomaisen on tarkastettava takka ja piippu ennen niiden käyttöä. Muista myös ilmoittaa asennuksesta nuohoojalle, koska talon nuohoustarve muuttuu.

### **VAROITUS!**

Takkasydän lämpenee erittäin kuumaksi

Tietyt takkasydämen pinnat kuumenevat lämmityksen aikana ja niiden koskettaminen saattaa aiheuttaa palovammoja. Huomioi myös voimakas lämpösäteily luukun lasin läpi. Tulenaran materiaalin sijoittaminen ilmoitettua turvaetäisyyttä lähemmäksi saattaa aiheuttaa tulipalon. Kytevä palaminen voi aikaansaada nopean kaasupalon sekä aine- ja henkilövahinkoja.

## Tekniset tiedot

<b>Malli</b>	<b>i50</b>
Teho	6-11 kW
Nimellisteho	8,0 kW
Hyötysuhde	± 80%
Paino (kg)	155
Leveys (mm)	765
Syvyys (mm)	500
Korkeus (mm)	1600

Liitäntäputken ulkohalkaisija Ø 150 mm.

## Yleistä

Tämä on Contura i50-takkasydämen asennusohje. Takkasydämen toiminnan ja turvallisuuden varmistamiseksi suosittelemme, että takan asennus annetaan ammattilaisen tehtäväksi. Contura-jälleenmyyjämme osaavat suositella sopivia asentajia, jälleenmyyjiemme tiedot löydät osoitteesta [www.contura.eu](http://www.contura.eu) Takkasydämen toimitukseen sisältyy myös lämmitysohje. Lue se huolella ja säilytä se vastaisen varalle.

## Kantava alusta

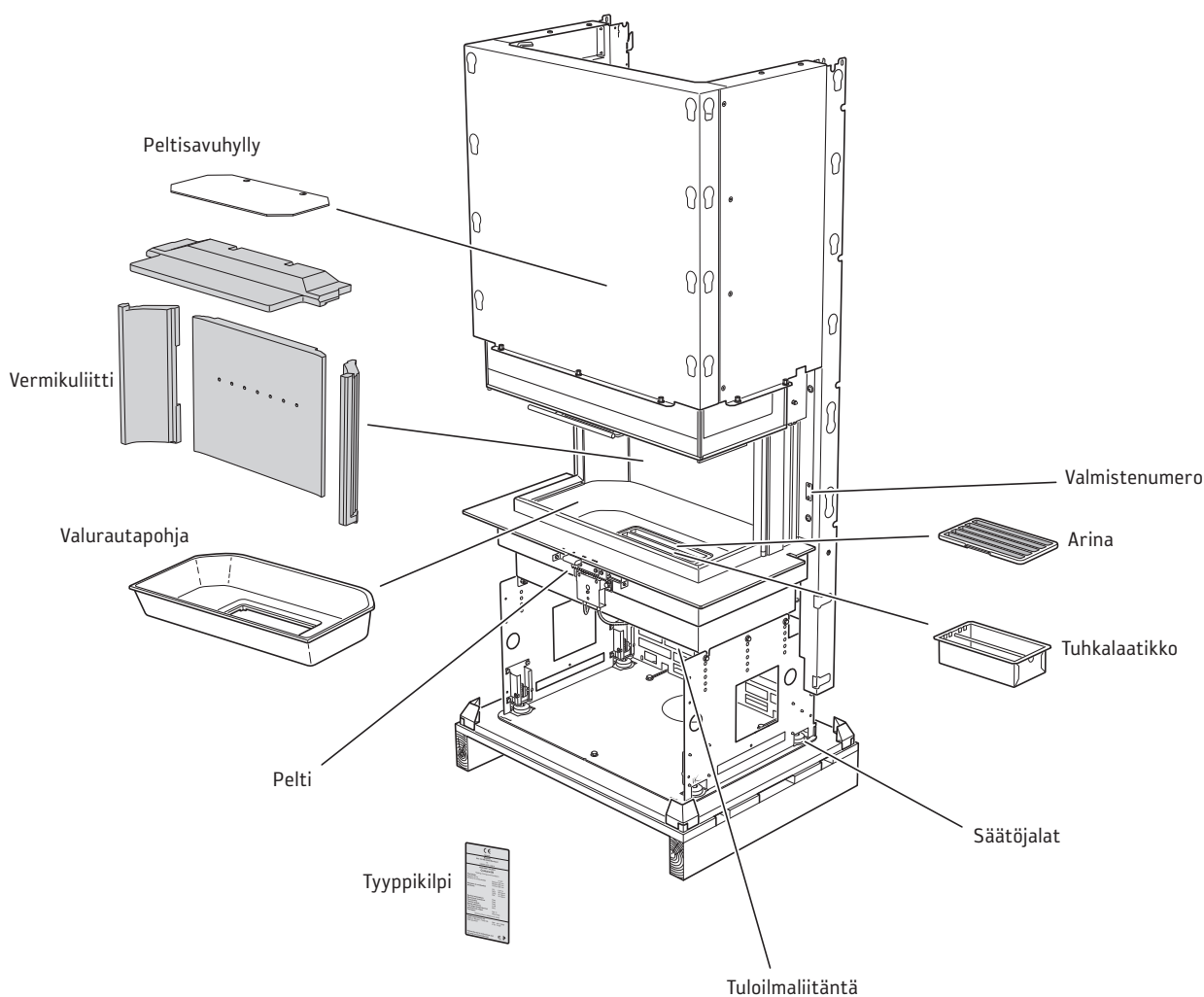
Varmista, että palkiston kantavuus riittää kantamaan takkasydämen, savupiipun ja asennuksessa käytettävien tarvikkeiden painon.

## Eduslaatta

Lattian suojaamiseksi takasta putoavilta kekäleiltä se pitää suojata palamattomalla materiaalilla, joka ulottuu vähintään 300 mm joka suuntaan. Lisävarusteena on saatavissa karkaistusta lasista valmistettu eduslevy.

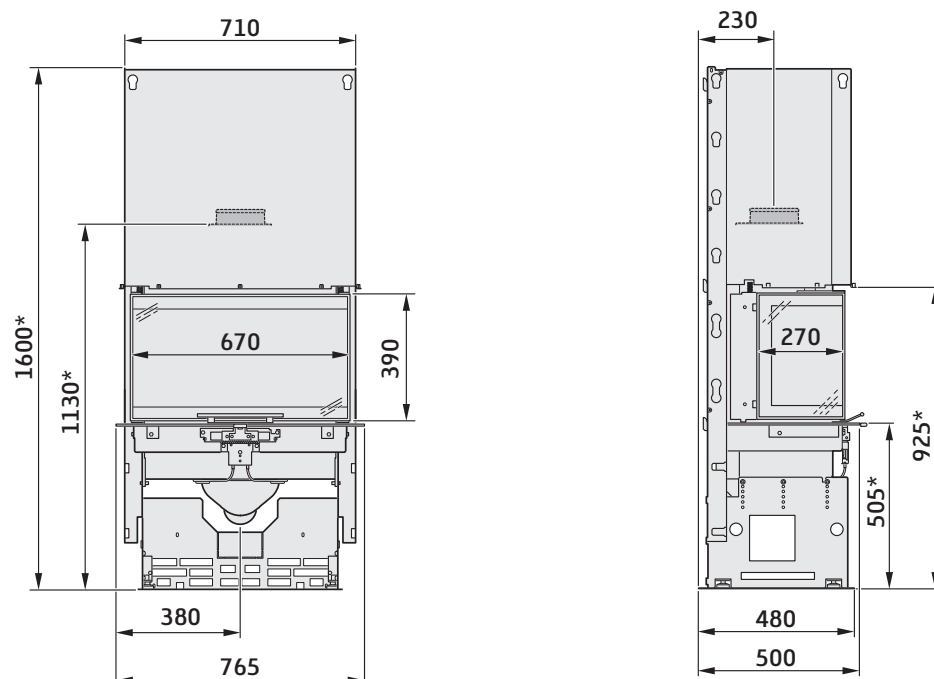
## Ilmoitus rakennusvalvontaviranomaisille

Takan asentamiseen ja savupiipun pystytykseen on haettava toimenpidelupa paikallisilta rakennusviranomaisilta. Toimenpideluvan hakuohjeet saat paikallisesta rakennusvirastosta.



## Tärkeitä mittoja

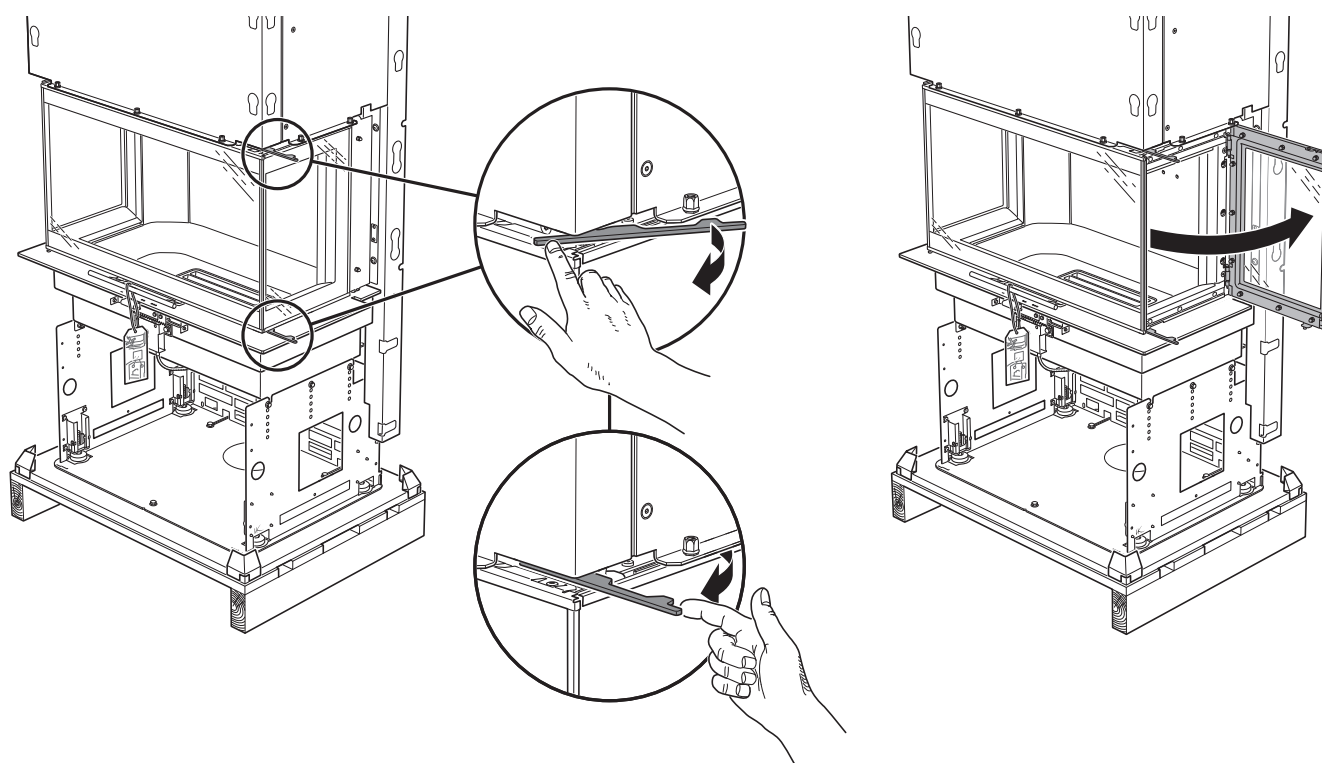
Ci50

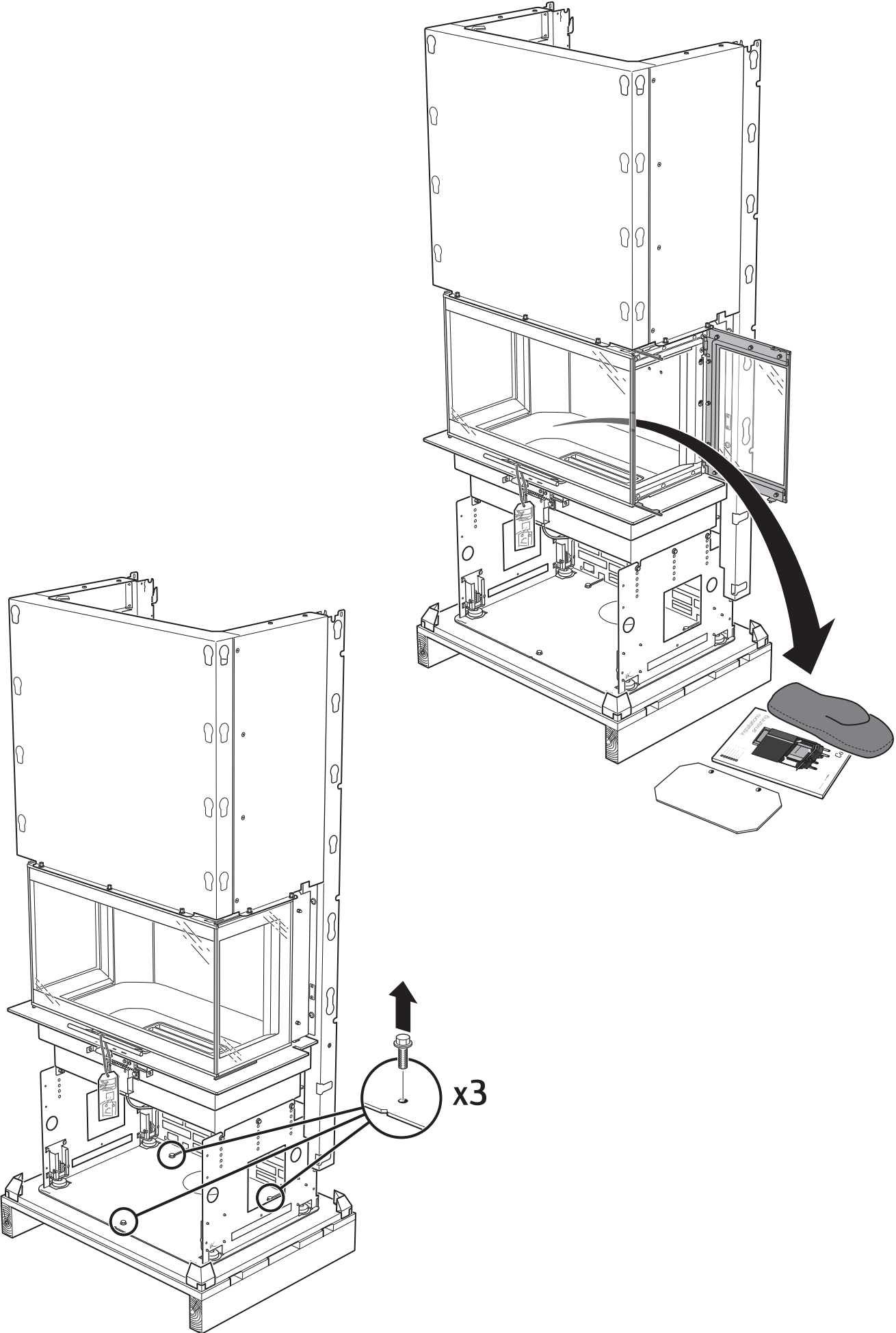


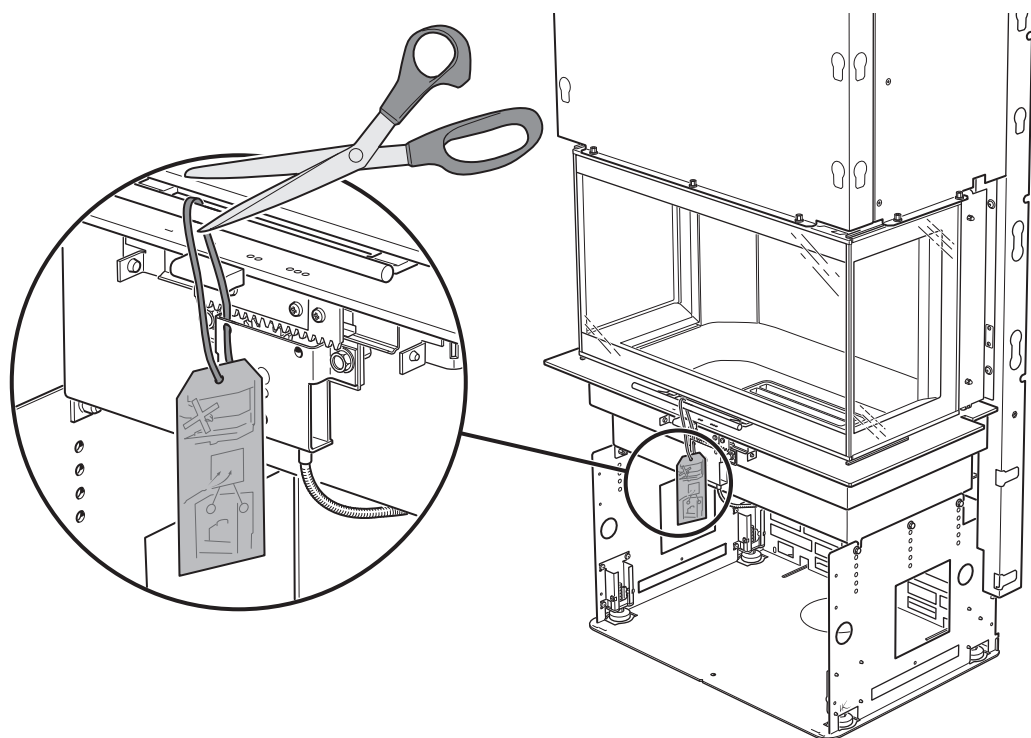
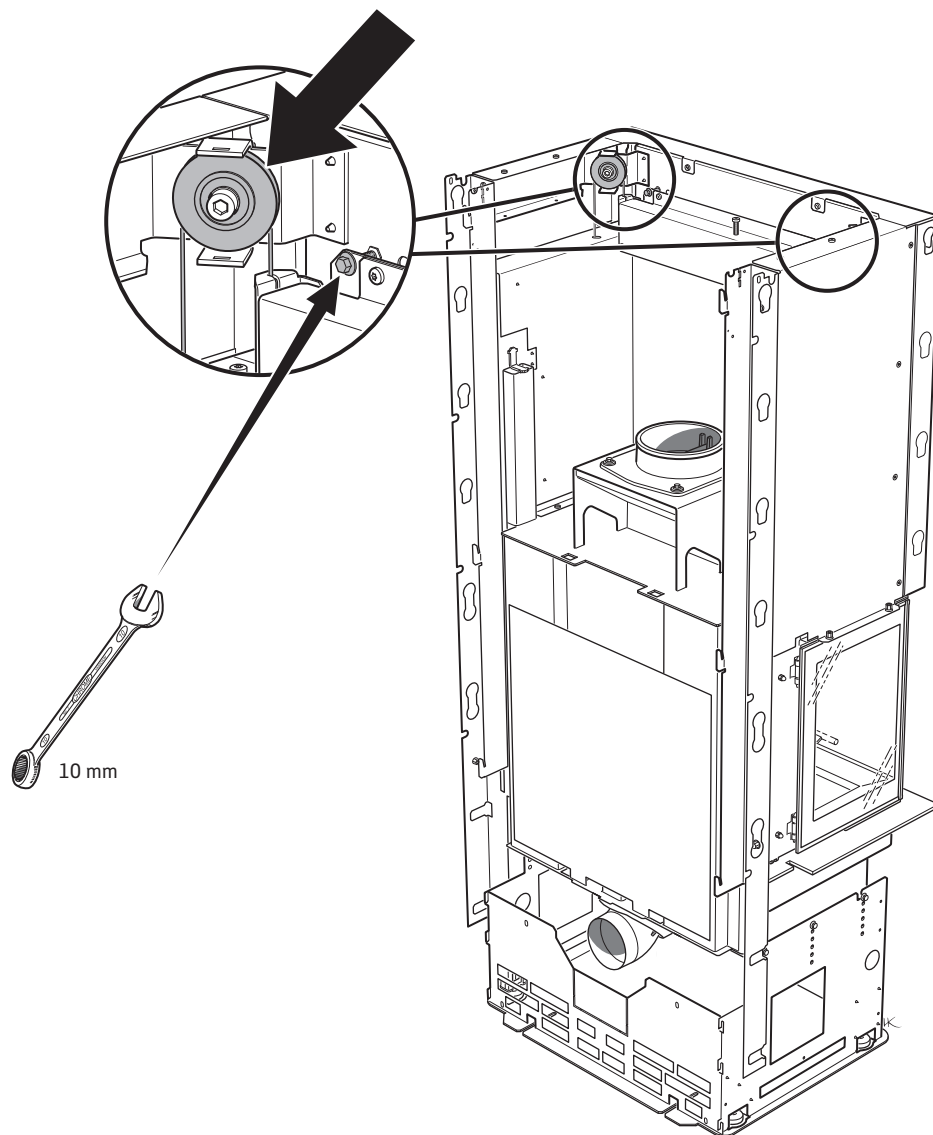
\* Takkasydäntä voidaan laskea 80 mm (16 mm välein).

## Ennen asennusta

Sivulasin avaaminen







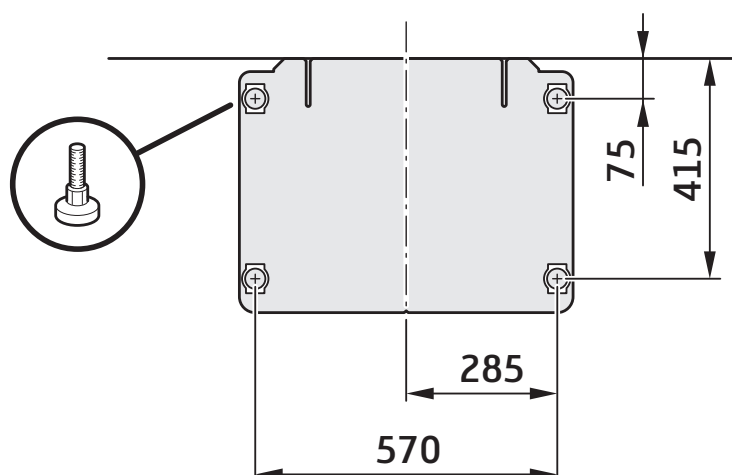
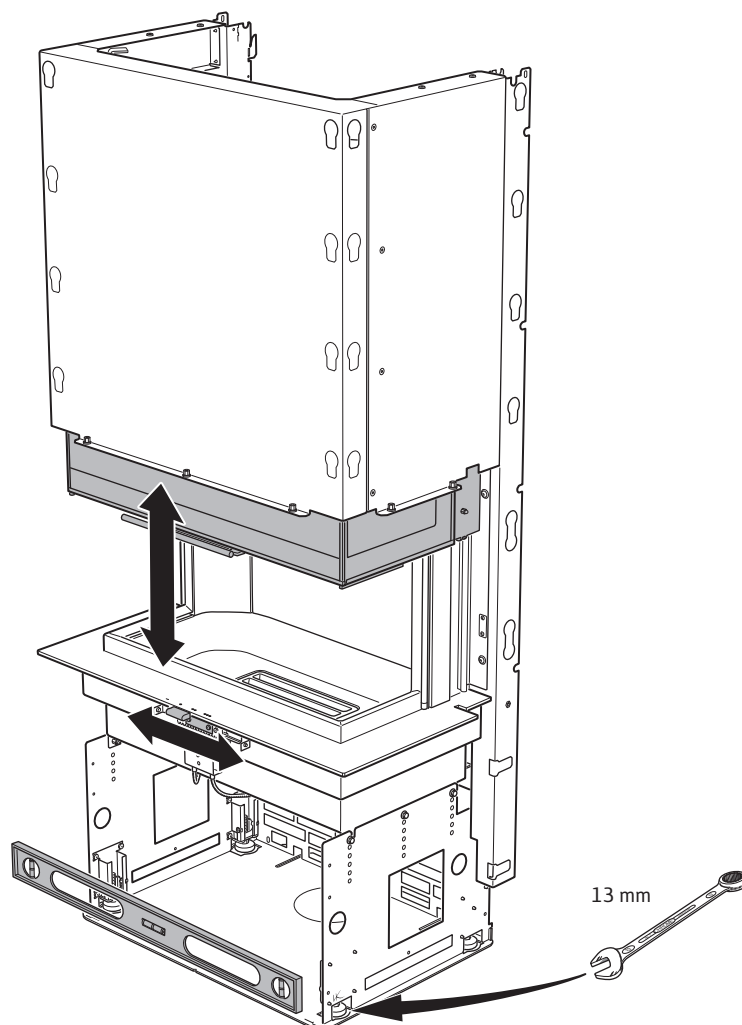


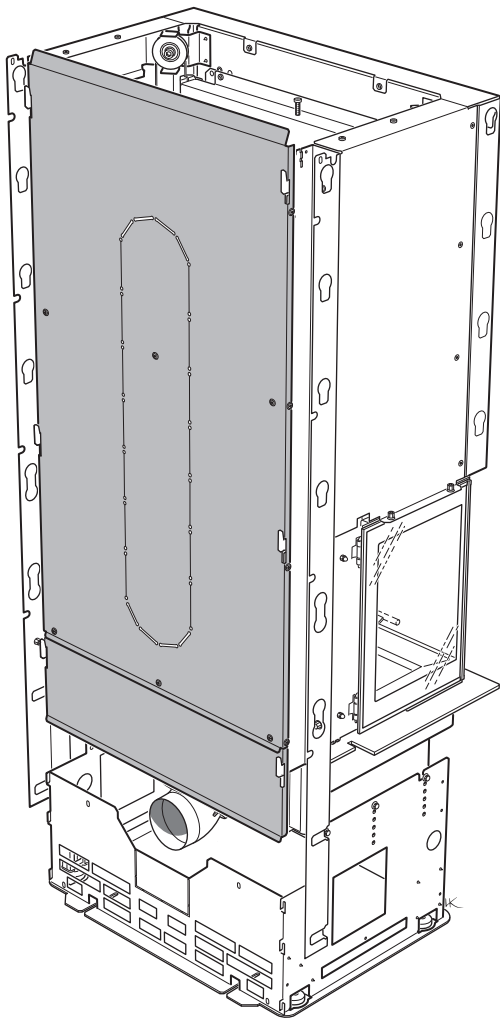
## Toiminnan tarkastus

### Tarkasta takkasydämen toiminta seuraavasti:

Säädä takkasydän pystyasentoon säätöjalkojen avulla. Tarkasta, että luukun voi avata ja sulkea.

Tarkasta, että säätöpellin nuppi liikkuu edestakaisin luukkuun merkittyjen maksimi- ja minimiasentojen välillä.



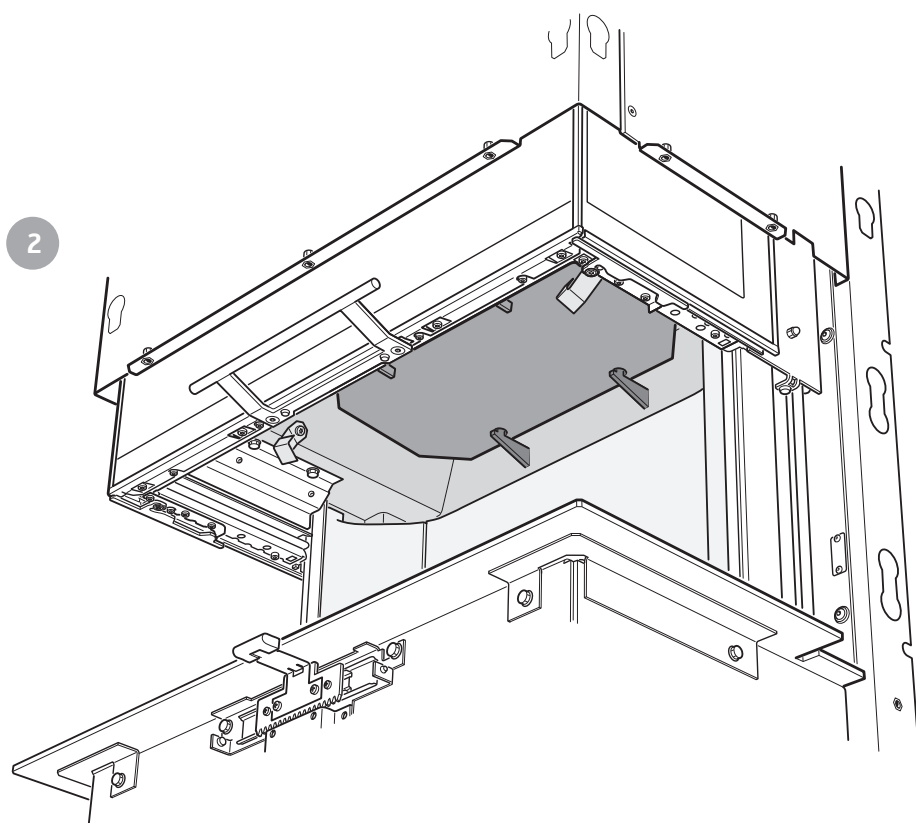
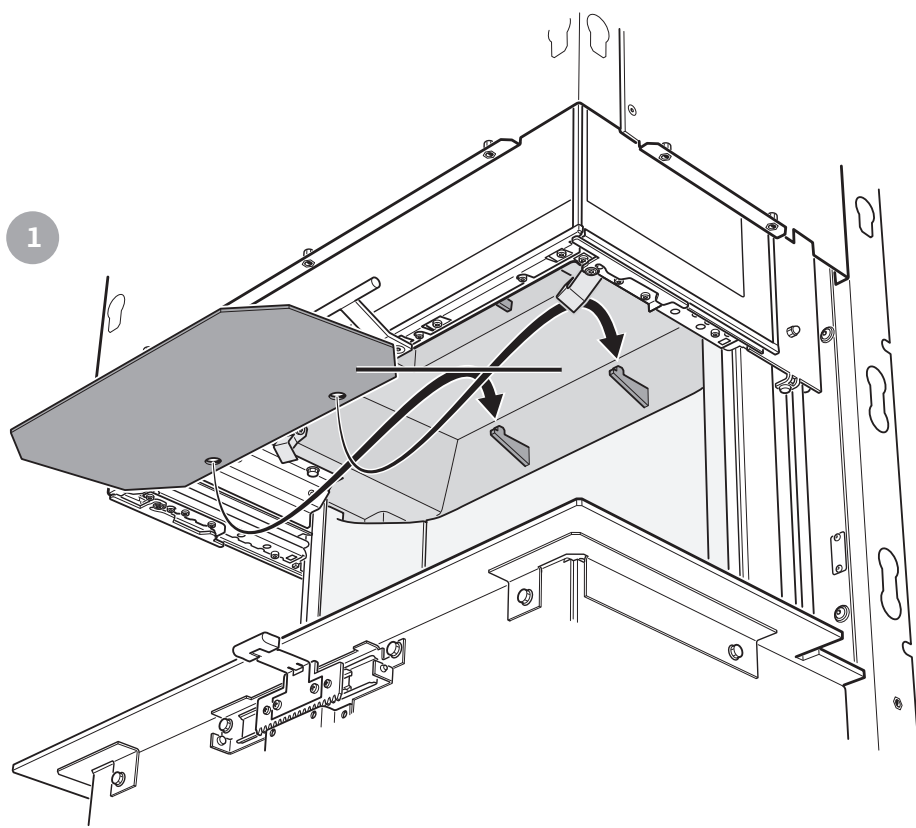


## Lämpökilpi

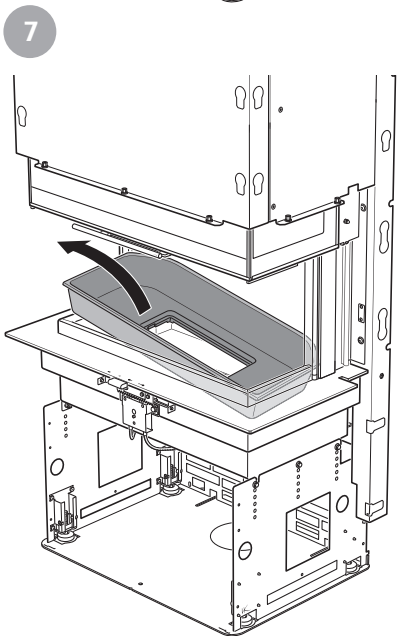
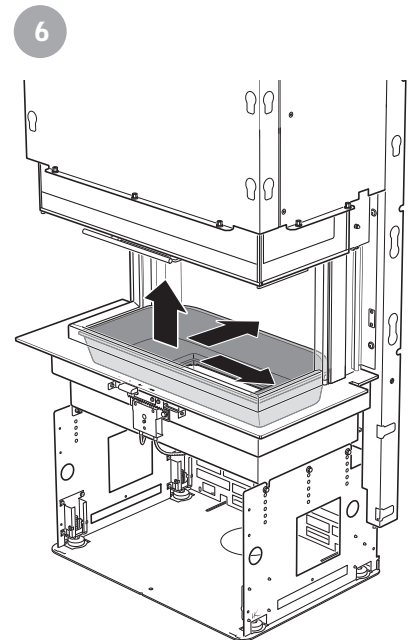
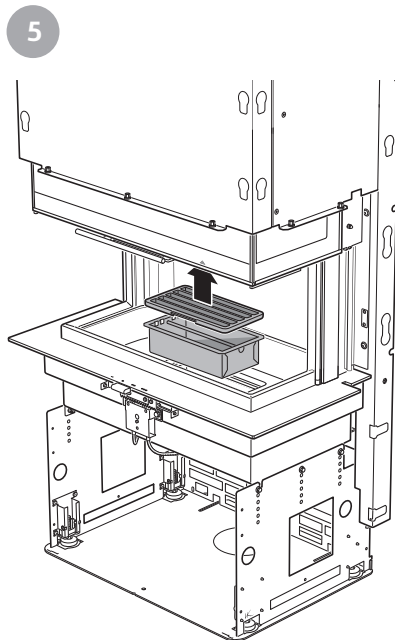
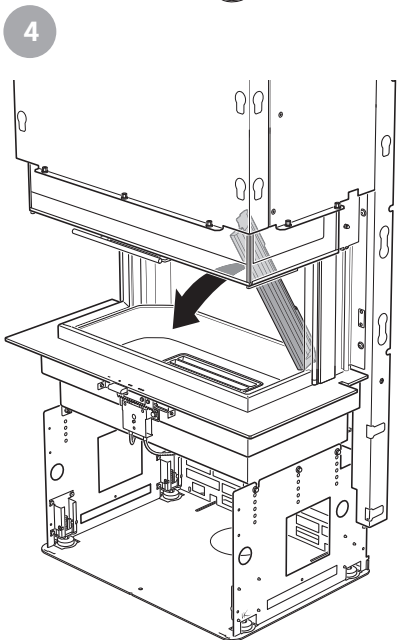
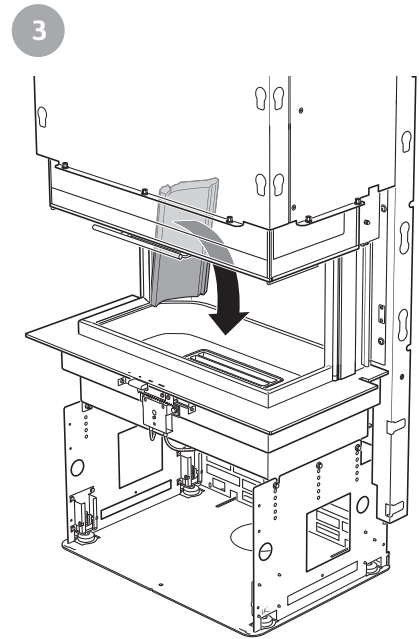
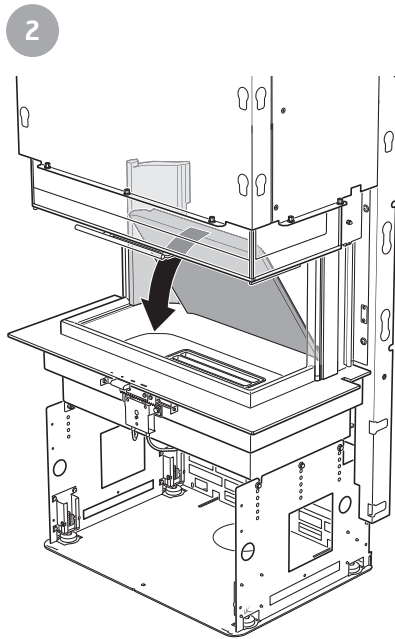
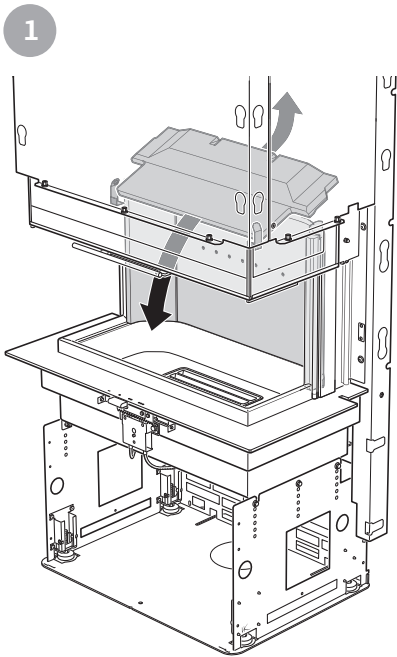
Asenna lämpökilpi erillisen ohjeen mukaan.

Huomaa, että kaikkien Ci51-mallien yhteydessä lämpökilpi korvataan Contura-suojaseinällä.

## Peltisavuhyllyn asennus

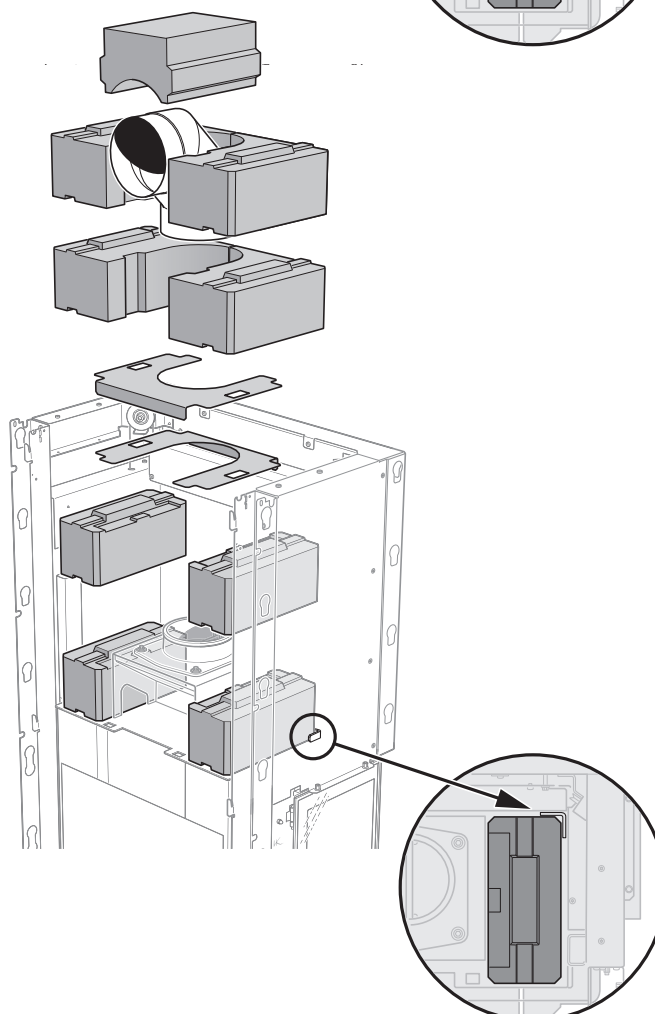
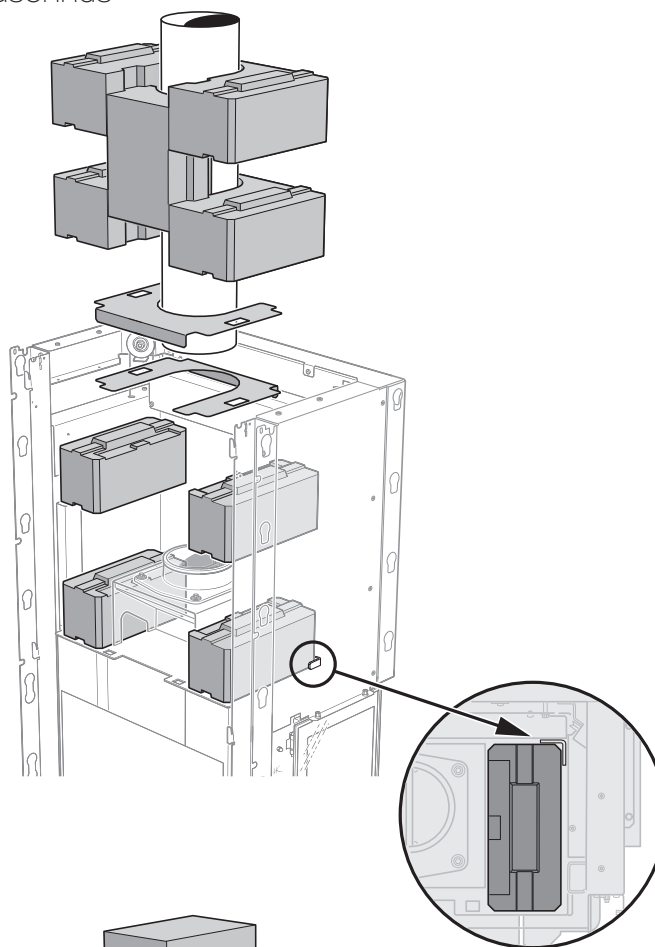


## Tulipesän verhouksen irrotus



# Powerstone-lämpöpomakasiinin asennus

Lisävarusteet



## Asennus

Varmista, että asennus tehdään kansallisten ja paikallisten määräysten mukaisesti. Valtuutetun tarkastajan on hyväksyttävä asennus.

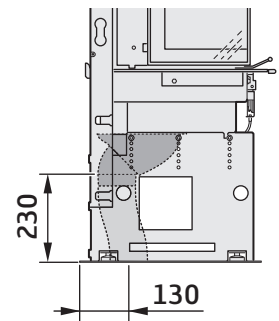
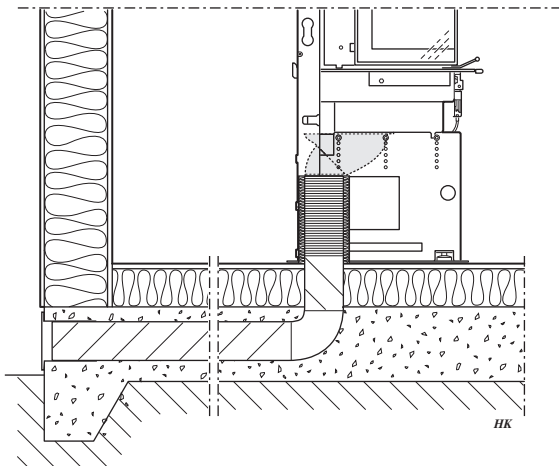
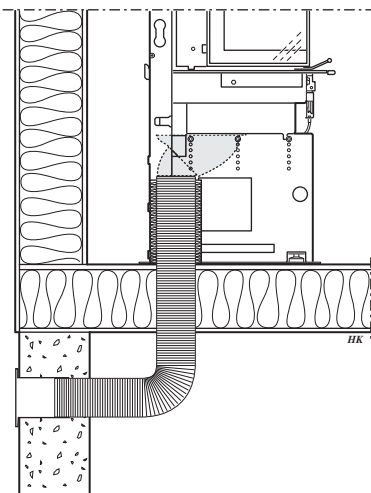
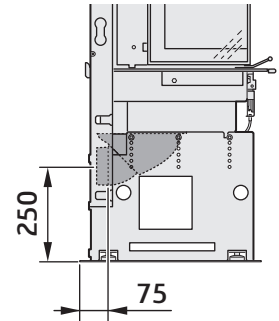
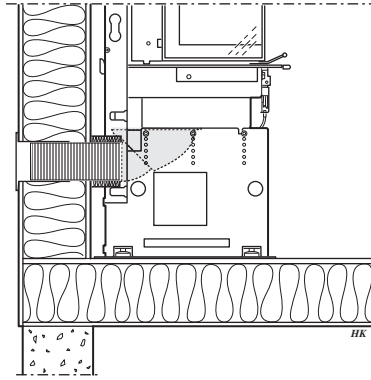
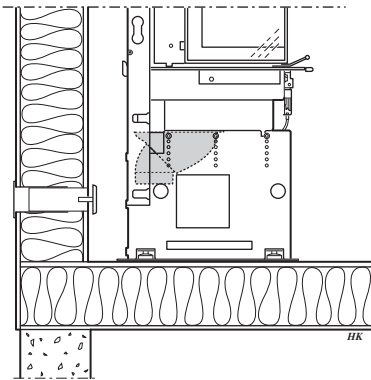
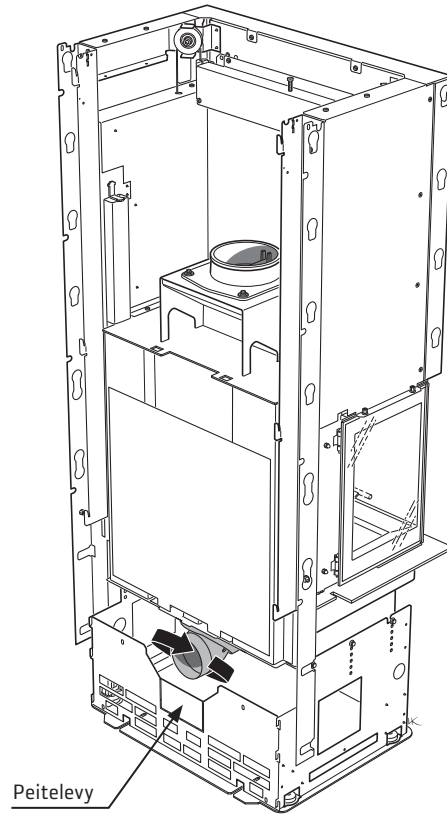
### Palamisilman tuominen

Takkaan on tuotava palamisilma ulkoa. Palamisilma johdetaan suoraan ulkoa tulevan kanavan kautta tai ulkoseinässä olevan venttiilin kautta huoneeseen, jossa takka sijaitsee. Palamisilman kulutus on noin 25 m<sup>3</sup>/h.

Alla on esimerkkejä eri asennusvaihtoehdoista. Takan liitinputken ulkohalkaisija on 100 mm.

Lämpimissä tiloissa oleva kanava on eristettävä kosteudelta 30 mm:n vuorivillalla, jonka ulkopintaan asennetaan kosteussulku (alumiiniteippi). Läpiviennissä putken ja seinän (tai lattian) välinen sauma on tiivistettävä tiivistysmassalla.

Lisävarusteena on saatavana 1 m mittainen kosteudelta eristetty palamisilmaletku.



## Savupiippu

Takkasydän on hyväksytty liitettäväksi 350 °C:n savukaasulämpötilalle mitoitettuun savupiippuun. Liitäntäputken ulkohalkaisija on Ø150 mm.

Takkasydän edellyttää savupiipun, joka tuottaa palotilaan 20-25 Pa:n alipaineen. Vetoon vaikuttaa etupäässä savupiipun pituus ja halkaisija, mutta myös sen tiiviys. Savupiipun suositeltu minimipituus on 3,5 m ja sopiva poikkileikkausala on 150-200 cm<sup>2</sup>. (Ø140-160 mm). Tarkasta, että hormi on tiivis ja ettei nokiluukuissa ja putkiliitännöissä ole vuotokohtia. Huomaa, että vaakasuuntainen ja mutkitteleva savukanava

huonontaa vetoa. Vaakasuuntainen savukanava saa olla enintään 1 m edellyttäen, että pystysuuntainen osa on vähintään 5 m. Koko savukanava on pystyttävä nuohoamaan ja nokiluukkujen on oltava helposti avattavissa.

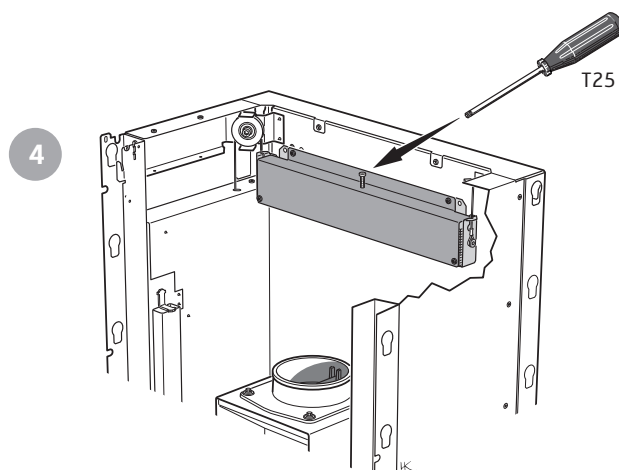
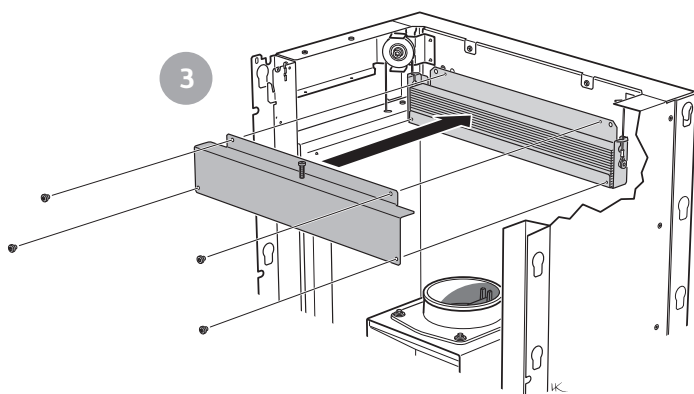
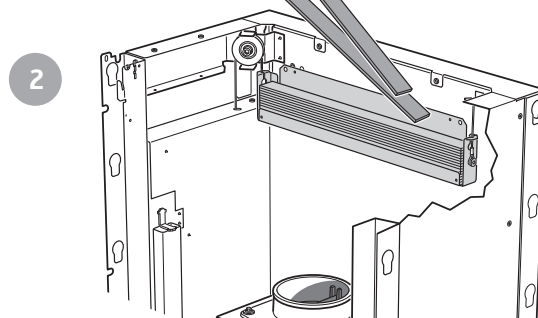
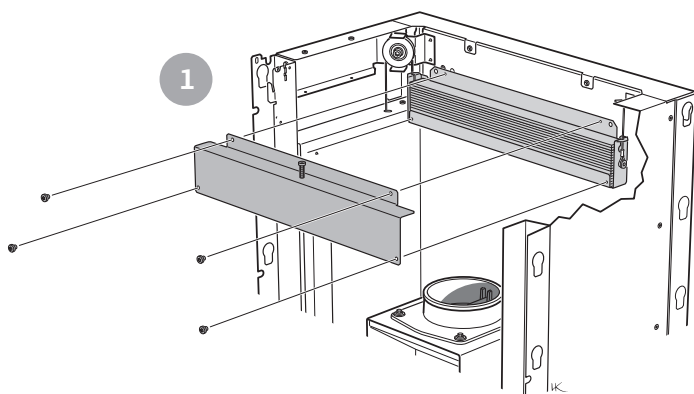
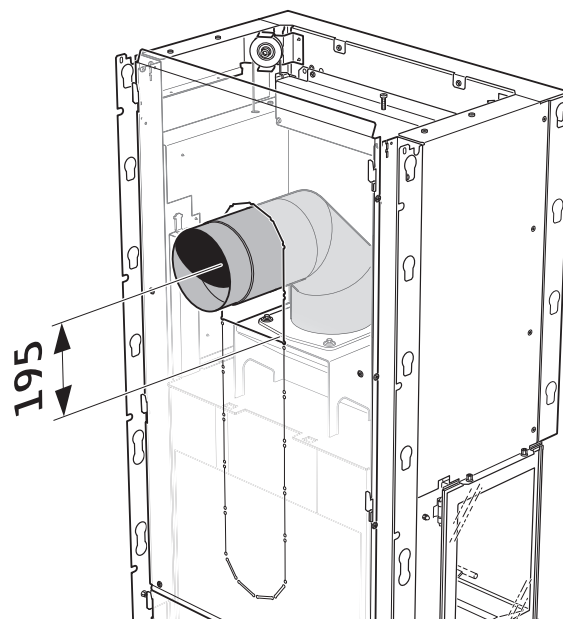
Jos samaan savupiippukanavaan on liitetty kaksi takkaa, takat pitää varustaa itsesulkeutuvilla luukuilla.

### Liitäntä taaksepäin

Taaksepäin liitäntään on suositeltavaa käyttää nuohousluukulla varustettua 45° +45° kulmaa, jonka keskipiste on 195 mm liitosputken yläpuolella.

Nuohouksen täytyy olla mahdollista lämminilmaritilän tai kuoren luukun kautta.

### Itsesulkeutva luukku (KOSKEE VAIN SAKSAA)



## Takkasydämen asennus

Takkasydämen asennuksen yhteydessä ympäröivät seinät, joita ei luokitella palomuuriksi tai jotka eivät muusta syystä kestä lämpökuormitusta, pitää suojata palamattomalla materiaalilla alla olevien erittelyjen mukaan.

Kaikki palamattomassa materiaalissa olevat saumat pitää tiivistää valmistajan määrämällä tavalla. Takkasydämen ja kuoren välisen tilan pitää olla tuuletettu erittelyjen/mittapiirrosten mukaan, jotka löytyvät sivulta 138.

Kun takka liitetään ylöspäin terässavupiippuun, katso valmistajan asennusohjeet. Ota huomioon terässavupiipun vaatima suojaetäisyys tulenarkaan materiaaliin. Luukusta tulee paljon lämpösäteilyä. Siksi luukun edessä ei saa olla tulenarkaa materiaalia alle 1,5 m etäisyydellä. Kuoren materiaali ei saa olla välittömässä yhteydessä takkasydämeen sen lämpölaajenemisen vuoksi.

Huomaa, että takkasydämen ala- ja etupuolisia rakenteita koskevat luvun "Eduslaatta" rakentamismääräykset.

### Materiaalivaatimukset

Rakennusmateriaali ei saa olla tulenarkaa.

Lämmönjohtokyky  $\lambda$  saa olla enintään 0,14 W/mK.

Kuoren paksuuden pitää olla joka kohdasta vähintään 100 mm.

Jos materiaalin eristyskyky ilmaistaan U-arvolla, se saa olla enintään 1,4 W/m<sup>2</sup>K.

### Sopivat materiaalit:

**Kevytbetoni**  $\lambda = 0,12-0,14$

**Vermikuliitti**  $\lambda = 0,12-0,14$

**Kalsiumsilikaatti**  $\lambda = 0,09$

### Tiivistys

Kuori ei saa ulottua aivan kattoon saakka, kattoa vasten on jätettävä vähintään 20 mm ilmarako. Kuori täytyy eristää sisäpuolelta konvektioilman poistoaukon yläpuolella. Eriste saa olla enintään 100 mm konvektioilman poistoaukon yläreunan

yläpuolella ja sen pitää olla 100 mm palamatonta materiaalia yllä olevien materiaalivaatimusten mukaan. Eristeen ja savupiipun väli täytyy tiivistää esim. lämmönkestävällä silikonilla.

### Konvektioilma

Konvektioilma tuulettaa kuoren, jäähdyttää takkasydämen ja siirtää lämmön huoneeseen. Ilmanotto- ja poistoaukkojen tehokas poikkileikkausala ei saa alittaa annettuja arvoja. Ilmanottoaukon pitää olla lattiatason ja takkasydämen pohjan välillä joko takkasydämen edessä tai sivuilla. Ilmanpoistoaukon pitää olla takkasydämen ylimmän pisteen yläpuolella kuoren edessä tai sivuilla.

**Konvektioilma sisään: 600 cm<sup>2</sup>**

**Konvektioilma ulos: 600 cm<sup>2</sup>**

Jos konvektioilma-aukot ovat ylöspäin:

- takan pitää olla vapaasti seisova tai palamatonta seinää vasten  
- minimietäisyys ilmanpoistoaukosta tulenarkaan kattoon on 750 mm.

Jos ilmanottoaukko ja ilmanpoistoaukko sijoitetaan sivuille, oikean ja vasemman puolen aukkojen täytyy olla yhtä suuret, jotta takkasydän jäähtyy tasaisesti.

Sivujen ilma-aukkojen ja takana olevan tulenaran seinän välisen etäisyyden on oltava vähintään 100 mm.

Huomioi minimietäisyys kattoon (katso piirros sivulla 138).

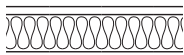


### Huolto

Pellin vivustoon ja vastapainoon täytyy päästä käsiksi kuoressa olevien luukkujen tai lämminilmaritilöiden kautta.



## Asennusesimerkki

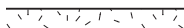


Seinä tulenarasta materiaalista

Seinä palamattomasta materiaalista, esimerkiksi seinä on 100 mm kevytbetonia.



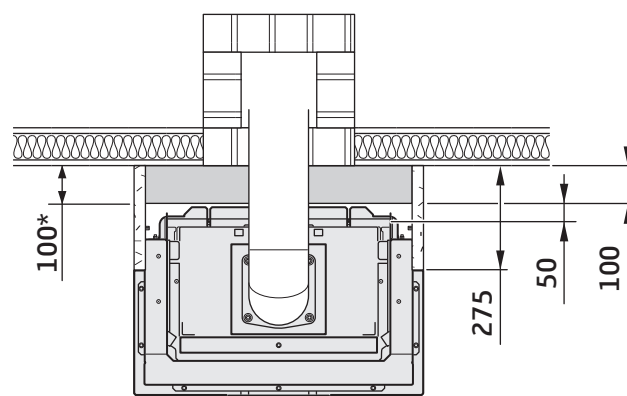
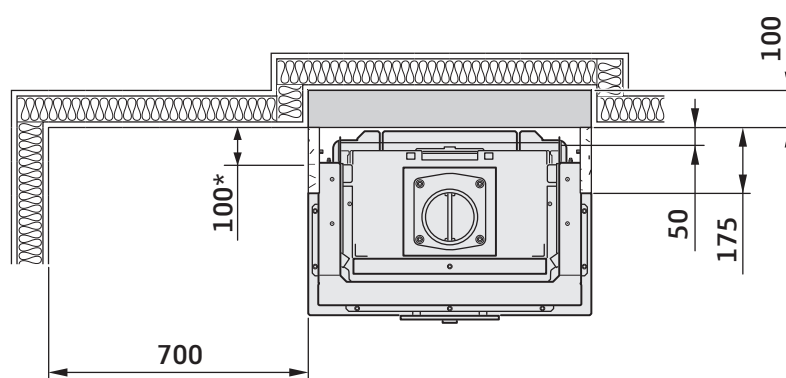
Hormi



Seinä palamattomasta materiaalista, joka ei kosketa tulenarkaa materiaalia ja jolla ei näin ollen ole minimipaksuusvaatimusta.



Mitat ovat minimimittoja, joita ei saa alittaa ellei toisin ilmoiteta.

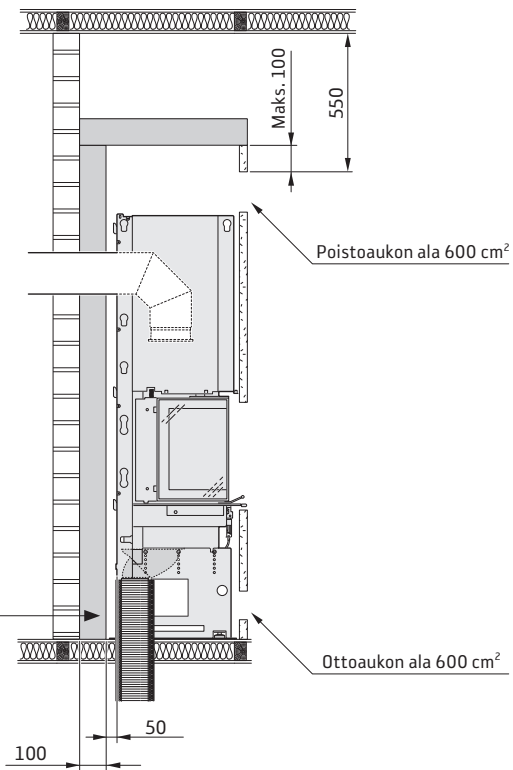
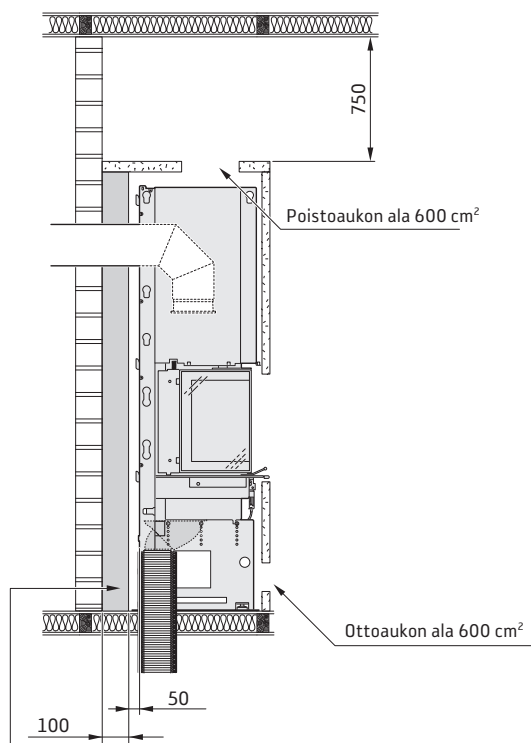
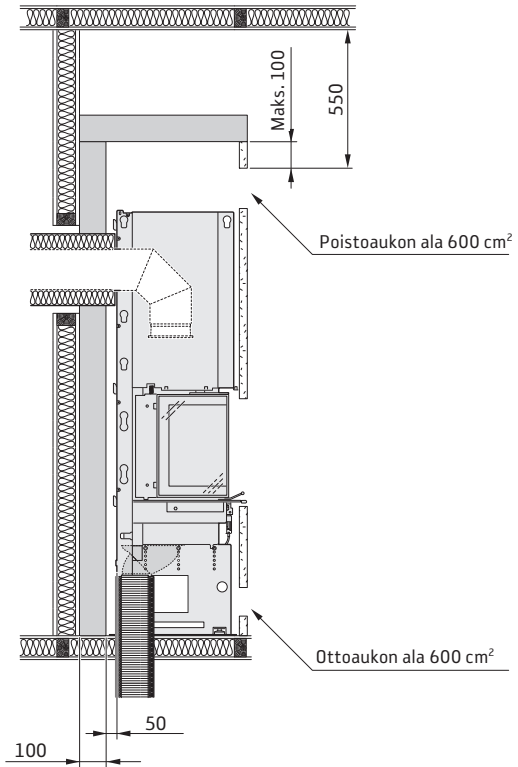
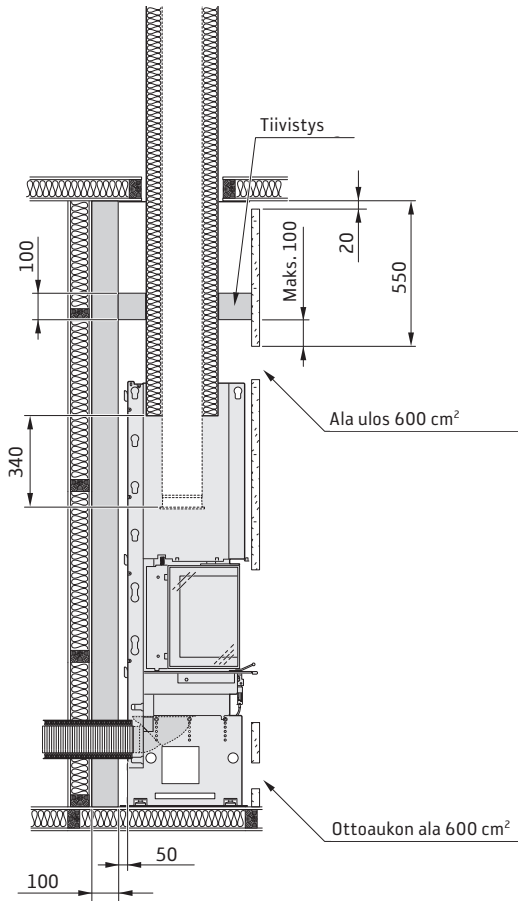


\* Etäisyyden sivuilla olevista ulospuhallusaukoista takana olevaan palavaan seinään on oltava vähintään 100 mm.

### Asennuksen lopputarkastus

On erittäin tärkeää, että valtuutettu tarkastaja tarkastaa asennuksen ennen takan käyttöönottoa. Lue myös "Lämmitysohjeet" ennen kuin alat käyttää takkaa.





Tämä ei ole välttämätöntä, jos savupiippu on hyväksytty ja muodostaa täydellisen suojan valtuutetun tarkastajan mukaan.



Ota huomioon terässavupiipun vaatimat suojaetäisyydet tulenarkaahan materiaaliin



Mitat ovat minimimittoja, joita ei saa alittaa ellei toisin ilmoiteta.



811436 IAV SE-EX Ci50-3  
2022-02-04

# *Contura*

NIBE AB · Box 134 · 285 23 · Markaryd · Sweden  
[contura.eu](http://contura.eu)

Contura pidättää oikeudet tehdä muutoksia tässä ohjeessa annettuihin mittoihin ja menettelyohjeisiin ilman eri ilmoitusta. Uusimman version voi ladata osoitteesta [contura.eu](http://contura.eu)