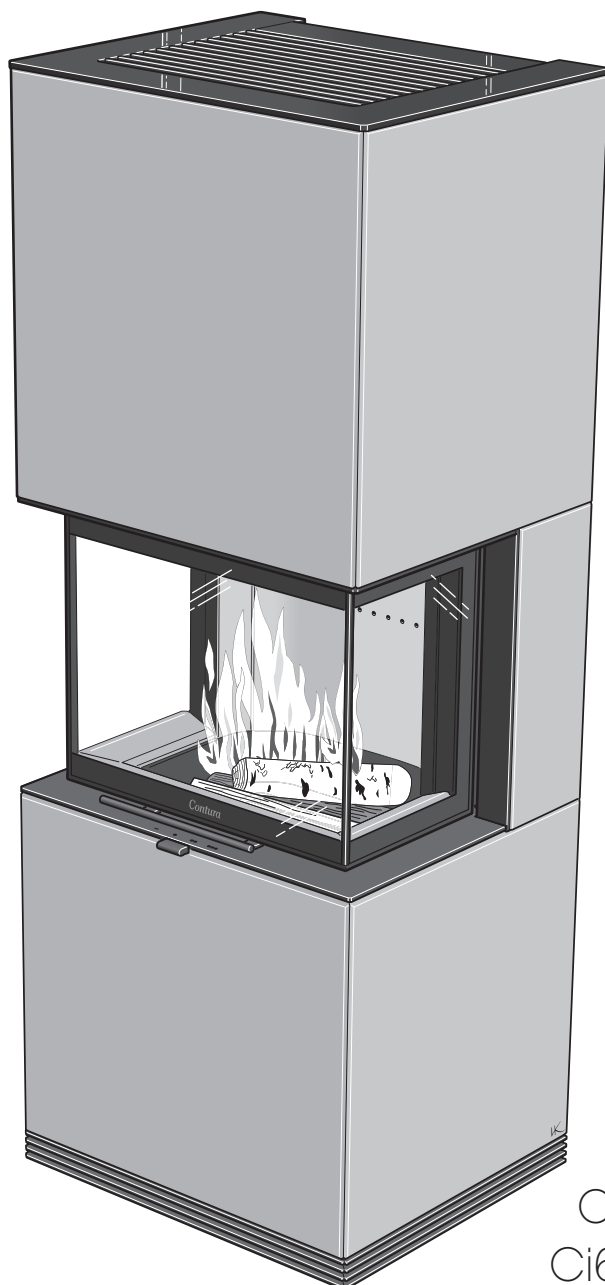
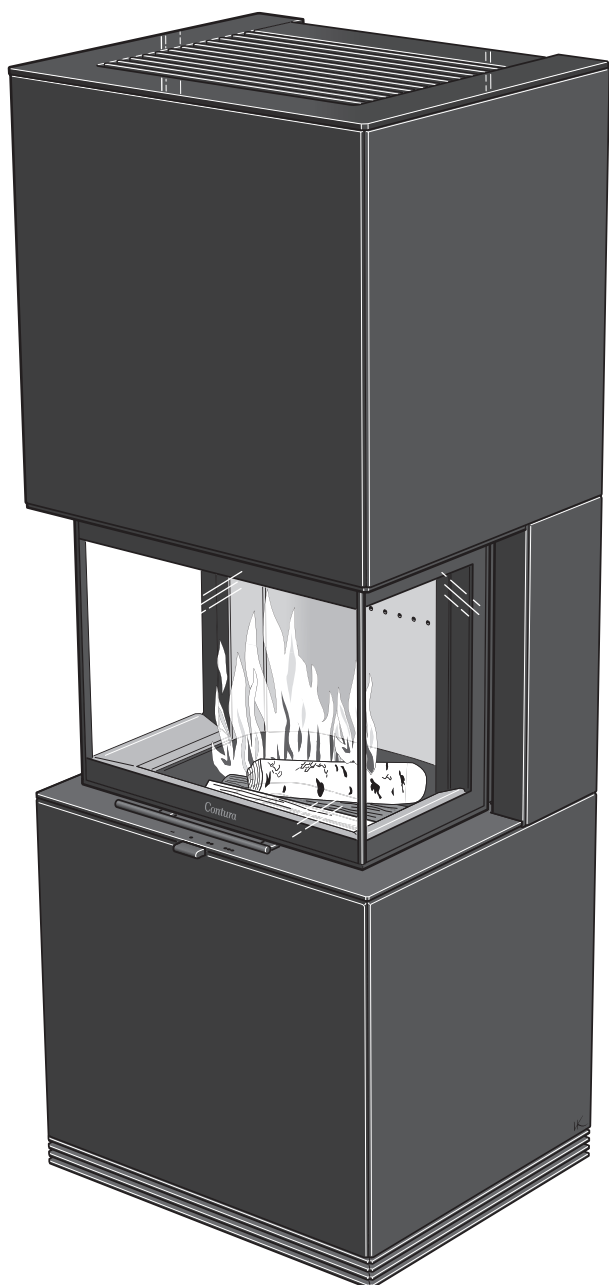


Asennusohje



Ci61
Ci61A
Ci61AN
Ci61T

Contura

Suoritusasoilmoitus asetuksen (EU) 305/2011 mukaan

Nr. Ci61-CPR-191219

Contura

TUOTE

Tyyppi	Puulämmitteinen takkasydän
Tuotenimi	Contura i61
Käyttötarkoitus	Asuintilojen lämmitys
Polttoaine	Puu

VALMISTAJA

Nimi	NIBE AB / Contura
Osoite	Box 134, Skulptörvägen 10 SE-285 23 Markaryd, Ruotsi

SERTIFIINTI

AVCP-menettely	Järjestelmä 3
Eurostandardi	EN 13240:2001 / A2:2004 / AC:2007
Ilmoitettu elin	Rein-Ruhr Feuerstätten Prüfstelle, NB 1625.

ILMOITETTU SUORITUSTASO

PERUSOMINAISUUDET	SUORITUSTASO	YHDENMUKAISTETUT TEKNISET ERITELMÄT
Palonkestävyys	Hyväksytty	EN 13240:2001 / A2:2004 / AC:2007
Palotekninen luokka	A1	
Suojaetäisyys palavaan materiaaliin	Takapuoli: 0 mm Sivu: 500 mm Katto: 550 mm Etupuoli: 1000 mm Lattia: 0 mm Nurkka: NPD	
Palovaara ulos putoavan palavan polttoaineen vuoksi	Hyväksytty	
Puhdistettavuus	Hyväksytty	
Palamispäästöt	CO: 0,07%	
Pintalämpötilat	Hyväksytty	
Kahvan lämpötila	NPD	
Mekaaninen lujuus	Hyväksytty	
Polttopuiden säilytystilan lämpötila	NPD	
Nimellisteho	6,0 kW	
Hyötysuhde	81,0%	
Savukaasujen lämpötila nimellisteholla	278°C	
Savukaasujen enimmäislämpötila	309°C	

Allekirjoittanut vastaa tuotannosta ja ilmoitetun suoritusason noudattamisesta.



Niklas Gunnarsson, Liiketoimintoalueen päällikkö NIBE STOVES
Markaryd torstai 19. joulukuuta 2019



Tervetuloa Conturaan.

Tervetuloa Contura-perheeseen! Toivomme, että tulet saamaan paljon iloa uudesta takkasydämestäsi. Uutena Contura-omistajana olet valinnut ajattomasti muotoillun ja pitkäikäisen tuotteen. Contura tarjoaa myös palamisprosessin, joka on sekä ympäristöystävällinen että tehokas parasta lämmöntuottoa silmällä pitäen.

Lue asennusohje huolellisesti ennen asennuksen aloittamista. Tarkat käyttöohjeet löydät lämmitysohjeesta.

Sisällys

Tekniset tiedot	148
Savupiippu	149
Palamisilman tuominen	150
Asennusetäisyydet	151
Takkasydämen asentaminen ja säätäminen	153
Kuoren asennus	155
Lämminilmaritilän ja kannen asennus	163

HUOM!

Tulisijan asennus on ilmoitettava paikalliselle rakennusviranomaiselle.

Talon omistaja on itse vastuussa turvavaatimusten täyttämistä. Paikallisen rakennusviranomaisen on tarkastettava takka ja piippu ennen niiden käyttöä. Muista myös ilmoittaa asennuksesta nuohoojalle, koska talon nuohoustarve muuttuu.

VAROITUS!

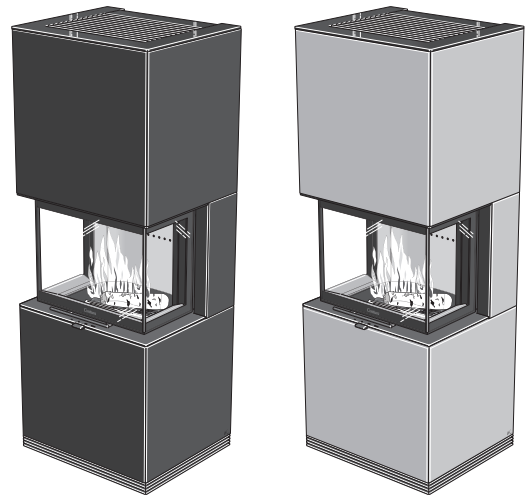
Takkasydän lämpenee erittäin kuumaksi

Tietyt takkasydämen pinnat kuumenevat lämmityksen aikana ja niiden koskettaminen saattaa aiheuttaa palovammoja. Huomioi myös voimakas lämpösäteily luukun lasin läpi. Tulenaran materiaalin sijoittaminen ilmoitettua turvaetäisyyttä lähemmäksi saattaa aiheuttaa tulipalon. Kytevä palaminen voi aikaansaada nopean kaasupalon sekä aine- ja henkilövahinkoja.

Tekniset tiedot

Malli	i61/i61A/i61AN/i61T	Puulokero (lisävaruste)
Teho	5-9 kW	
Nimellisteho	6,0 kW	
Hyötysuhde	± 81 %	
Paino Ci61/ A/AN /T (kg)	195 /275 /320	28
Powerstone (lisävaruste):	+ 55 kg	
Leveys (mm)	590	400
Syvyys (mm)	500	500
Korkeus (mm)	1570	570

Liitäntäputken ulkohalkaisija Ø 150 mm.



Yleistä

Tässä asiakirjassa selostetaan Contura i61 -takkasydämen asennus. Lisätietoa takkasydäimestä on erillisessä asennusohjeessa.

Takan toiminnan ja turvallisuuden varmistamiseksi suosittelemme, että takan asentaa alan ammattilainen. Contura-jälleenmyyjämme osaavat suositella sopivia asentajia, jälleenmyyjiemme tiedot löydät osoitteesta www.contura.eu

Takkasydämen toimitukseen sisältyy myös lämmitysohje. Lue se huolella ja säilytä se vastaisen varalle.

Ilmoitus

rakennusvalvontaviranomaisille

Takan asentamiseen ja savupiipun pystytykseen on haettava toimenpidelupa paikallisilta rakennusviranomaisilta. Toimenpideluvan hakuohjeet saat paikallisesta rakennusvirastosta.

Kantava alusta

Jos takka sijoitetaan puulattiarakenteen päälle, rakennusmestarin on arvioitava lattian kantavuus. Jos takan kokonaispaino ylittää 400 kg, palkistoa on tavallisesti vahvistettava.

Eduslaatta

Tulenarka lattia on suojattava eduslaattalla, koska takkaluukusta saattaa lennähtää hehkuvia kekäleitä. Sen ulotuttava joka suuntaan vähintään 300 mm. Eduslaatta voi olla luonnonkiveä, betonia, peltiä tai lasia. Näihin malleihin on saatavana lisävarusteena lasista valmistettuja eduslaattoja.

Takana oleva seinä

Jos Contura i61 asennetaan tulenarasta materiaalista valmistettua seinää vasten, seinä pitää suojata palomuurilla tai integroidulla suojaseinällä (lisävaruste). Mikäli tuotteessa on integroitu suojaseinä, voidaan se asentaa sellaista takana olevaa seinää vasten, jonka U-arvo on suurempi kuin 0,08 W/(m²K). Palomuurin materiaalivaatimukset: Rakennusmateriaali ei saa olla tulenarkaa. Lämmönjohtokyky λ saa olla enintään 0,14 W/mK. Materiaalipaksuuden pitää olla joka kohdasta vähintään 100 mm. Jos materiaalin eristyskyky ilmaistaan U-arvolla, se saa olla enintään 1,4 W/m²K.

Sopivat materiaalit:

Kevytbetoni	$\lambda = 0,12-0,14$
Vermikuliitti	$\lambda = 0,12-0,14$
Kalsiumsilikaatti	$\lambda = 0,09$

Kysy neuvoa nuohoojamestarilta muiden materiaalien yhteydessä. Muista, että palamatonkin seinä pitää ehkä suojata, jos se on kantava tai jos sen takana on tulenarkaa materiaalia.

Savupiippu

Takkasydän on hyväksytty liitettäväksi 350 °C:n savukaasulämpötilalle mitoitettuun savupiippuun. Liitäntäputken ulkohalkaisija on Ø150 mm.

Takkasydän edellyttää savupiipun, joka tuottaa palotilaan 20-25 Pa:n alipaineen. Vetoon vaikuttaa etupäässä savupiipun pituus ja halkaisija, mutta myös sen tiiviys. Savupiipun suositeltu minimipituus on 3,5 m ja sopiva poikkileikkausala on 150-200 cm². (Ø140-160 mm). Tarkasta, että hormi on tiivis ja ettei nokiluukuissa ja putkiliitännöissä ole vuotokohtia.

Huomaa, että vaakasuuntainen ja mutkitteleva savukanava

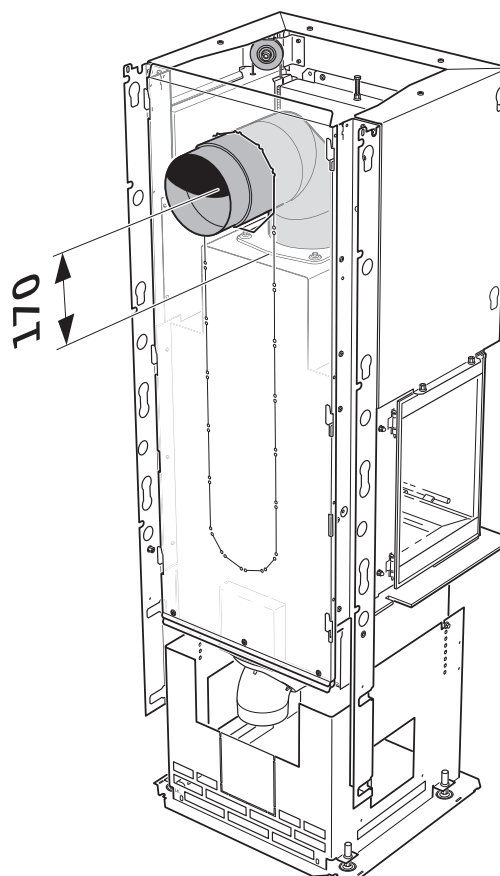
huonontaa vetoa. Vaakasuuntainen savukanava saa olla enintään 1 m edellyttäen, että pystysuuntainen osa on vähintään 5 m. Koko savukanava on pystyttävä nuohoamaan ja nokiluukkujen on oltava helposti avattavissa.

Jos samaan savupiippukanavaan on liitetty kaksi takkaa, takat pitää varustaa itsesulkeutuvilla luukuilla, katso takkasydämen ohjeet.

Liitäntä taaksepäin

Taaksepäin liitäntään on suositeltavaa käyttää nuohousluukulla varustettua 45° +45° kulmaa, jonka keskipiste on 170 mm liitosputken yläpuolella.

Huomaa, että taaksepäin liitettäessä lämpökilpi tai suojaseinä asennetaan ennen savupiipun liitäntää.



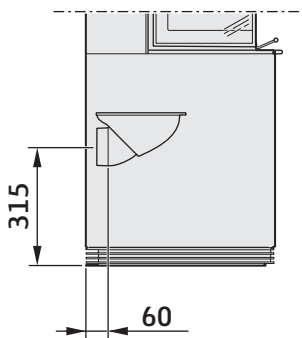
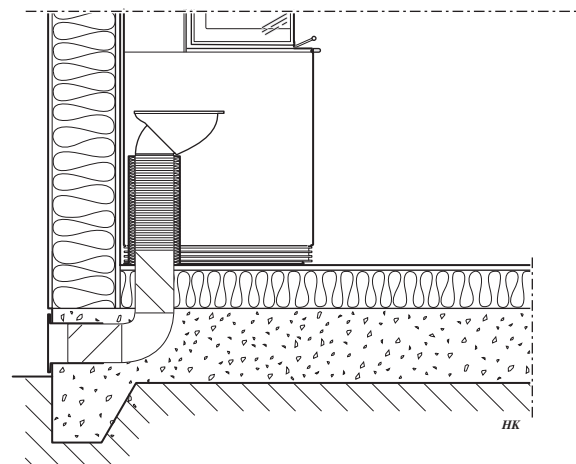
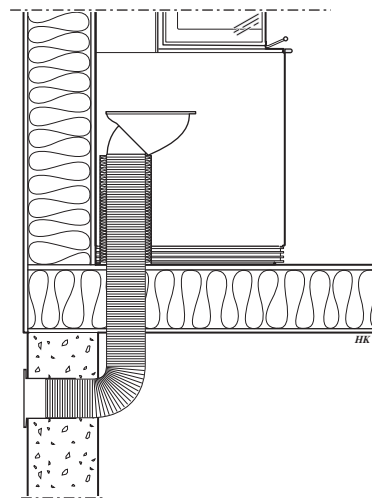
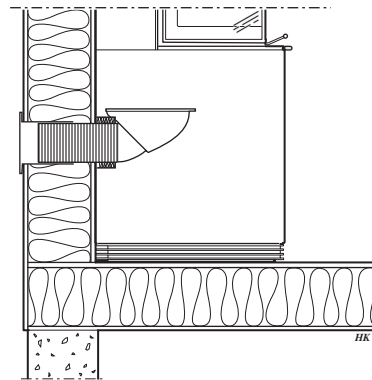
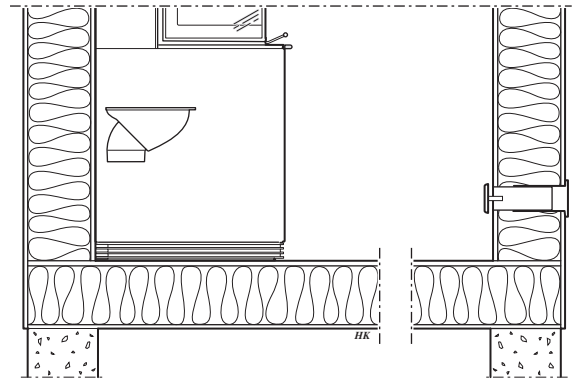
Palamisilman tuominen

Takkaan on tuotava palamisilma ulkoa. Palamisilma johdetaan suoraan ulkoa tulevan kanavan kautta tai ulkoseinässä olevan venttiilin kautta huoneeseen, jossa takka sijaitsee. Palamisilman kulutus on noin 25 m³/h.

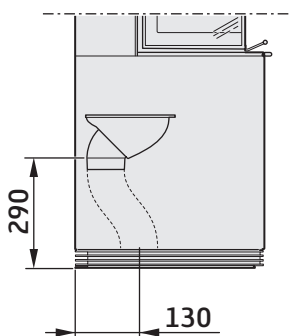
Alla on esimerkkejä eri asennusvaihtoehdoista. Takan liitinputken ulkohalkaisija on 100 mm.

Lämpimissä tiloissa oleva kanava on eristettävä kosteudelta 30 mm:n vuorivillalla, jonka ulkopintaan asennetaan kosteussulku (alumiiniteippi). Läpivienneissä putken ja seinän (tai lattian) välinen sauma on tiivistettävä tiivistysmassalla.

Lisävarusteena on saatavana 1 m mittainen kosteudelta eristetty palamisilmaletku.



Palamisilmaliitäntä
taaksepäin



Palamisilmaliitäntä
alaspäin

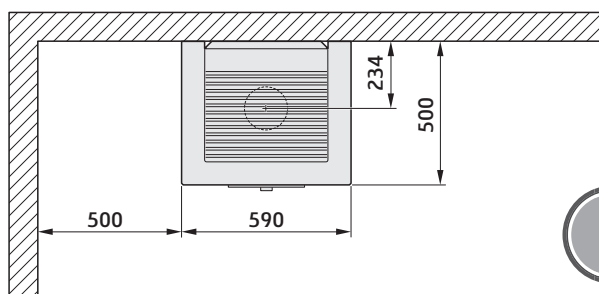
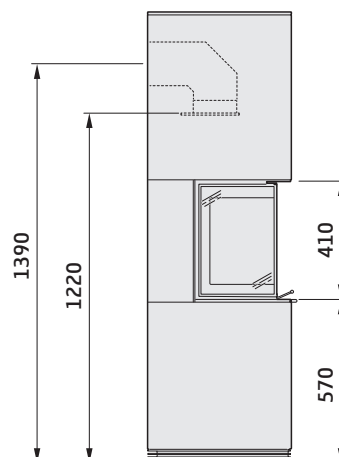
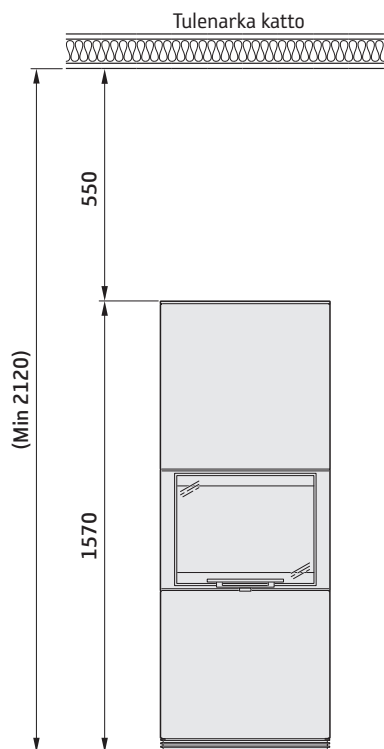
Asennusetäisyydet

Ci61 / Ci61A / Ci61AN / Ci61T

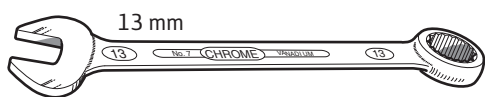
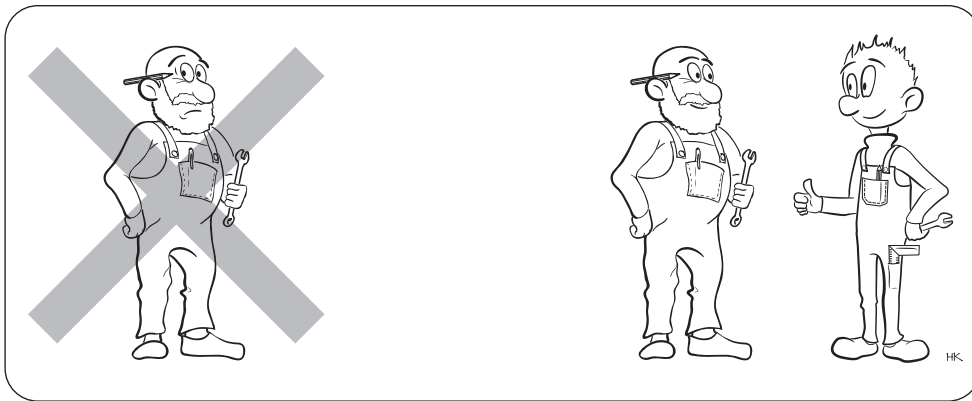
Tärkeää!

Mittapiirroksissa näkyvät vain takan pienimmät sallitut asennusetäisyydet. Terässavupiipuun liitettäessä pitää ottaa huomioon myös savupiipun

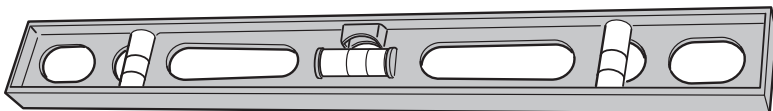
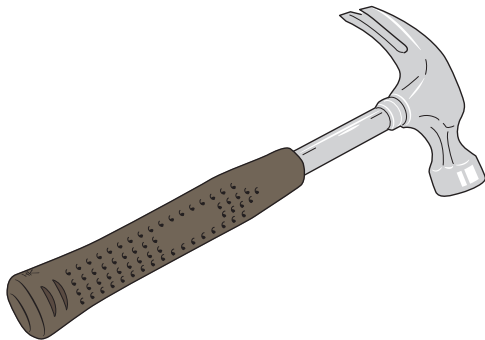
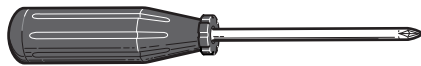
turvaetäisyysvaatimukset. Takan edessä minimietäisyys tulenarkaankin rakenteeseen tai sisustukseen on 1 metriä.



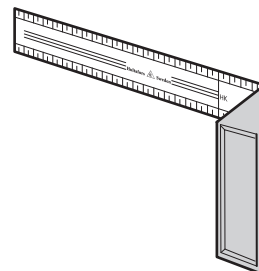
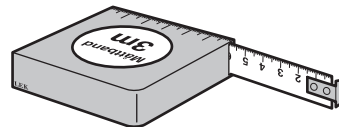
Jos takana oleva seinä on tulenarka, täytyy käyttää integroitua suojaseinää (lisävaruste tietyillä markkinoilla) tai takaseinää suojaavaa palomuuria. Palomuurin materiaalivaatimukset on selostettu luvussa Takana oleva seinä sivulla 148



PH2 / PZ2 / T20 / T25

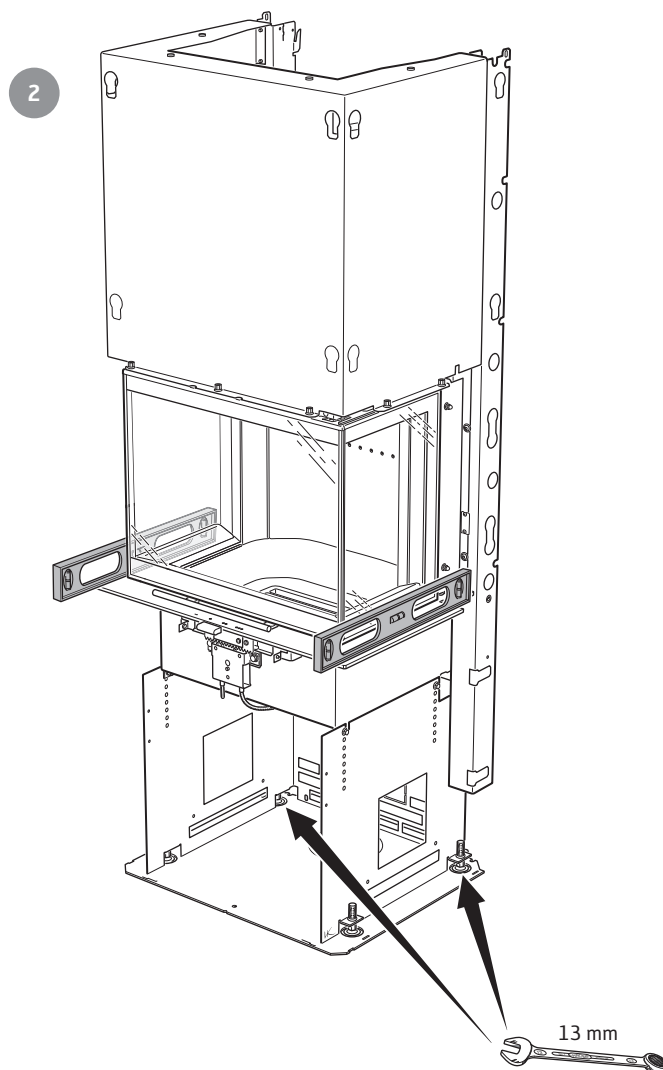
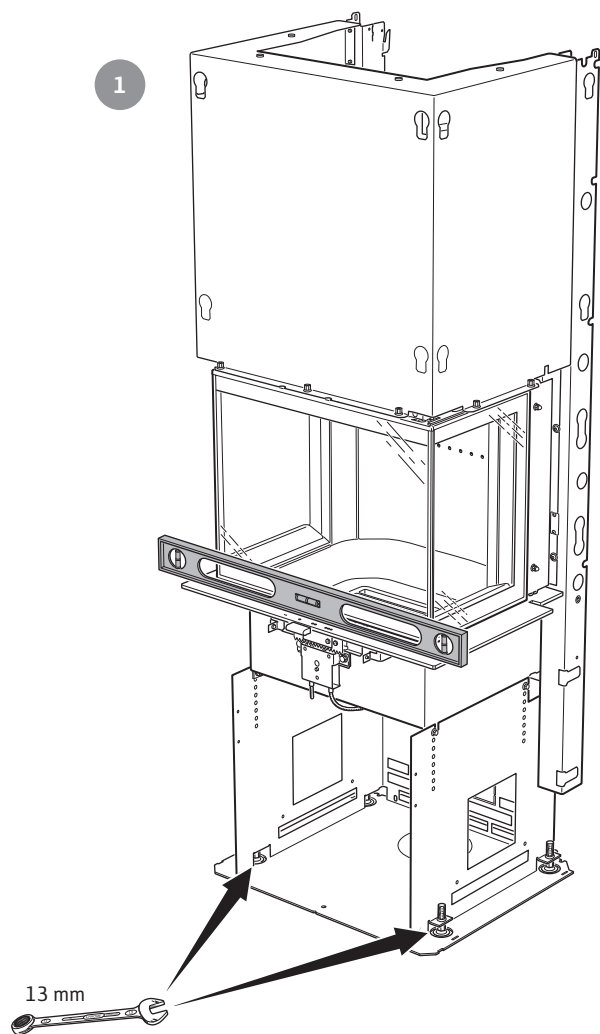


Kuusiokolo 4

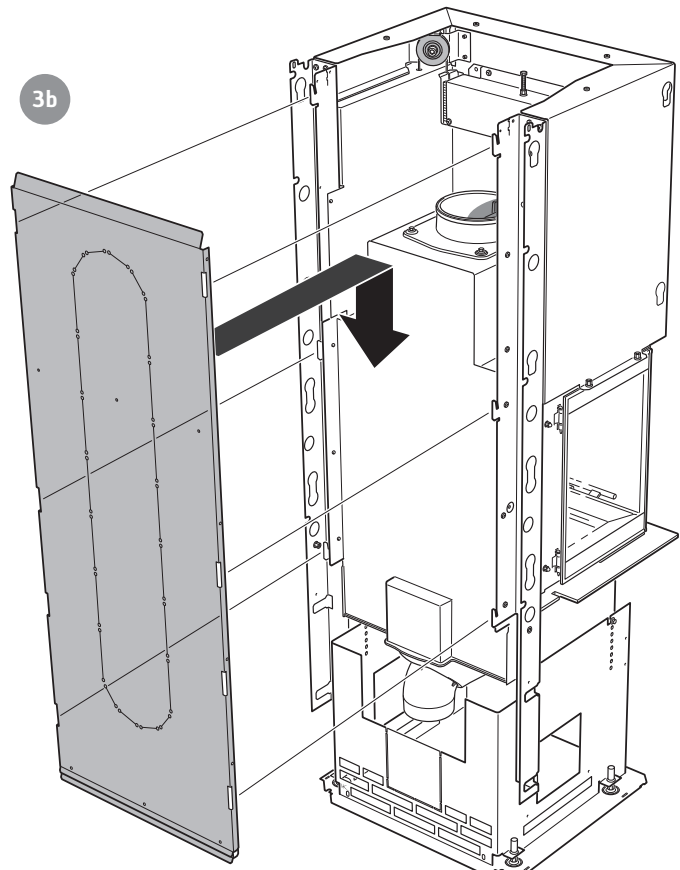
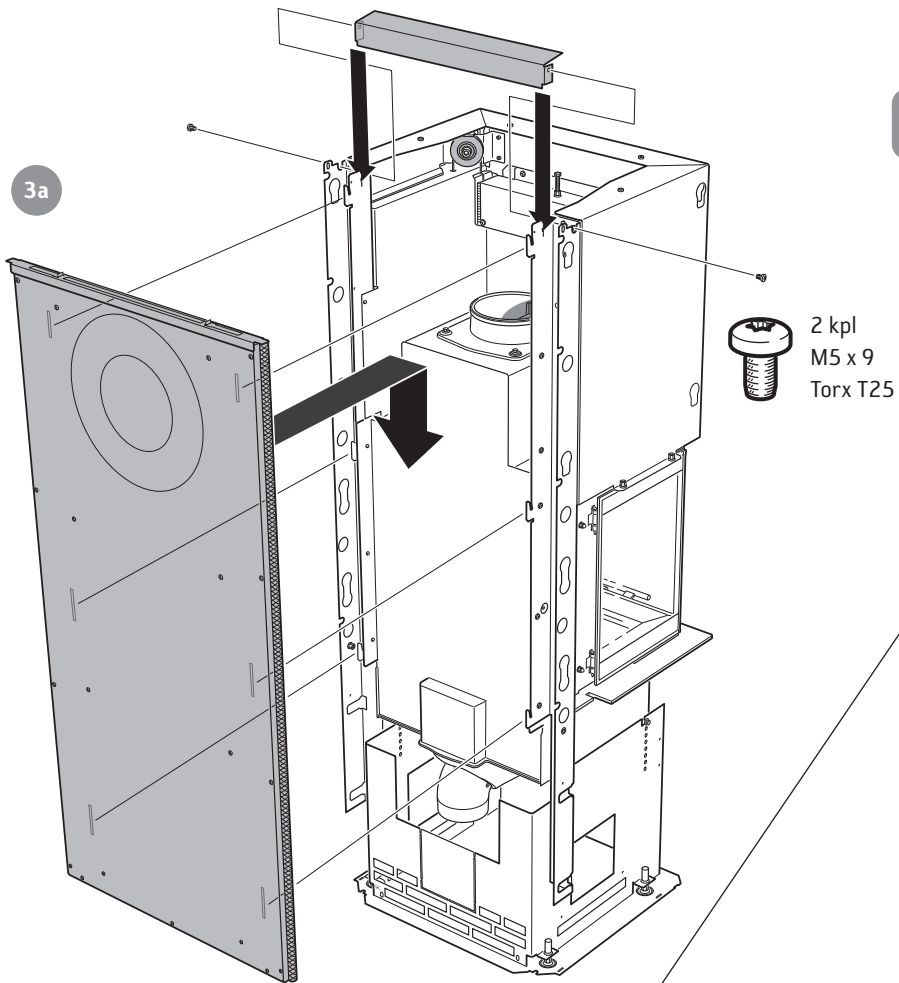


Takkasydämen asentaminen ja säätäminen

Ci61 / Ci61A / Ci61AN / Ci61T

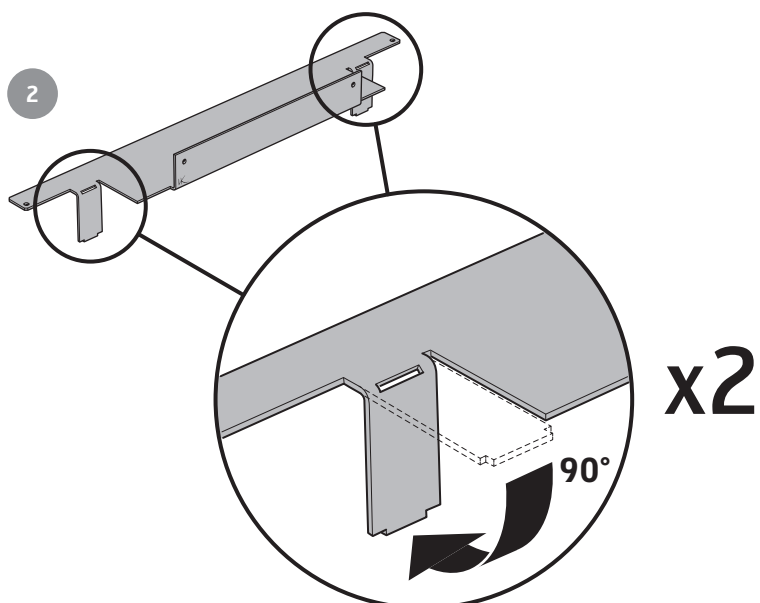
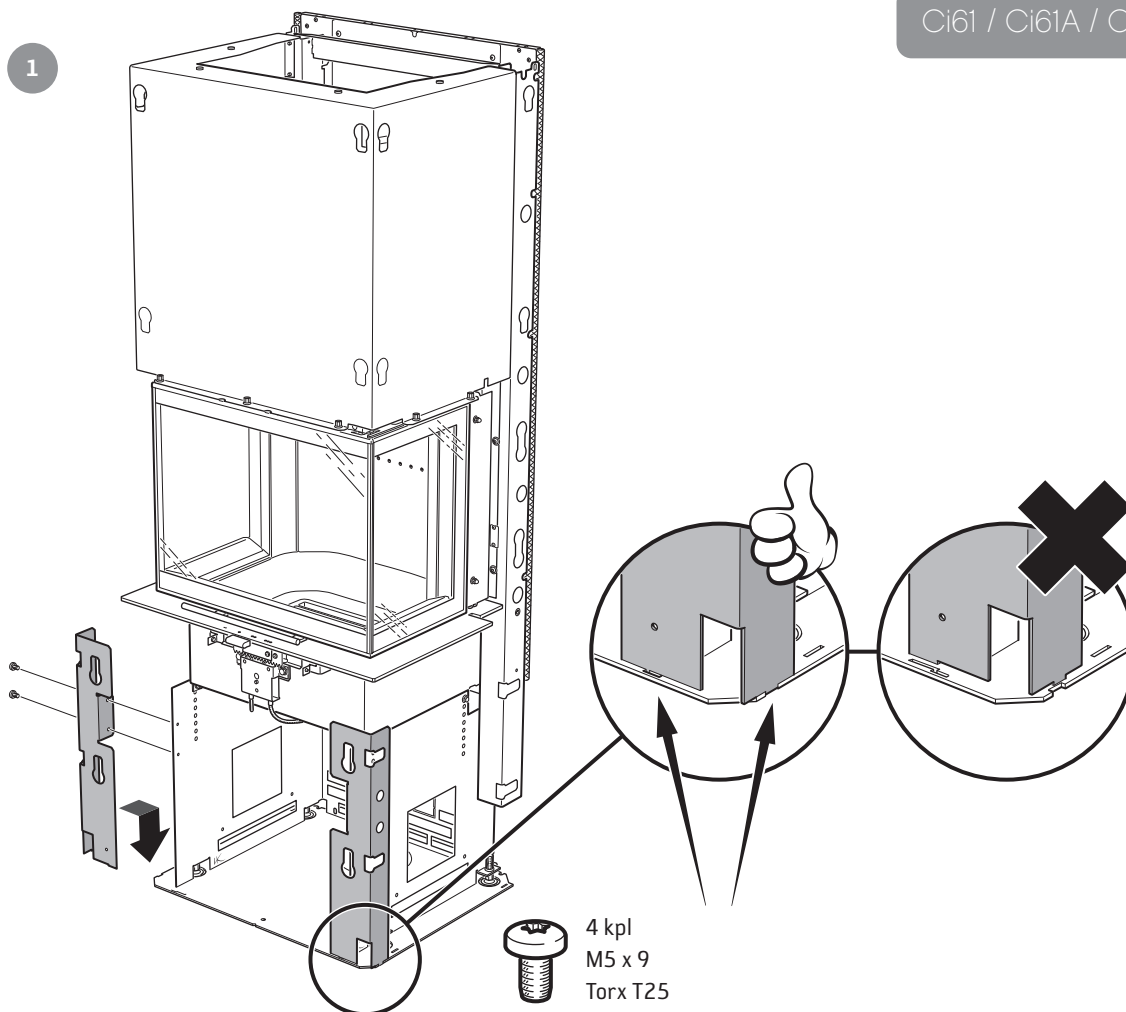


Ci61 / Ci61A / Ci61AN / Ci61T



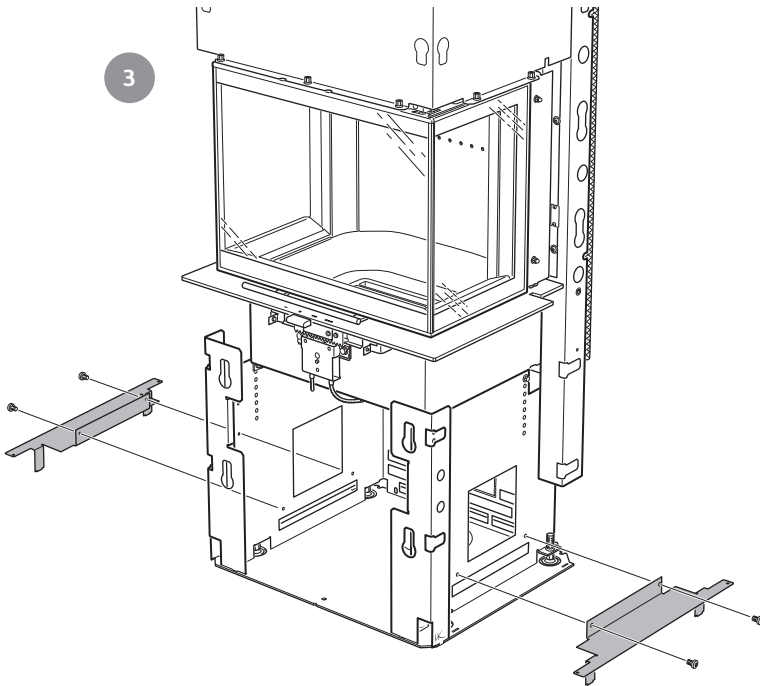

Kuoren asennus

Ci61 / Ci61A / Ci61AN / Ci61T



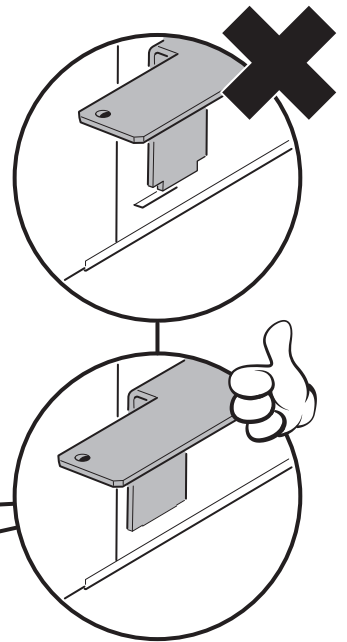
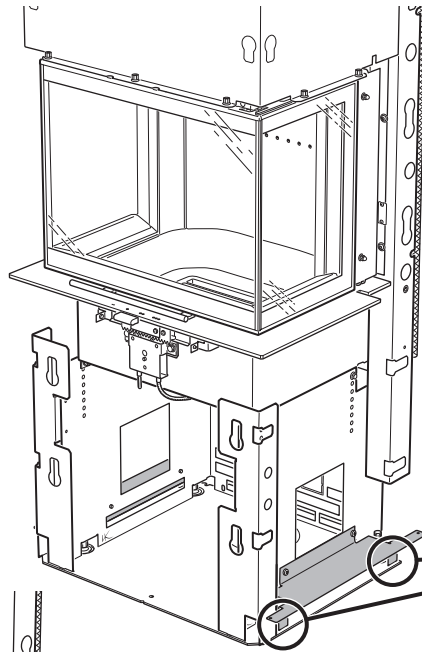
Ci61 / Ci61A / Ci61AN / Ci61T

3

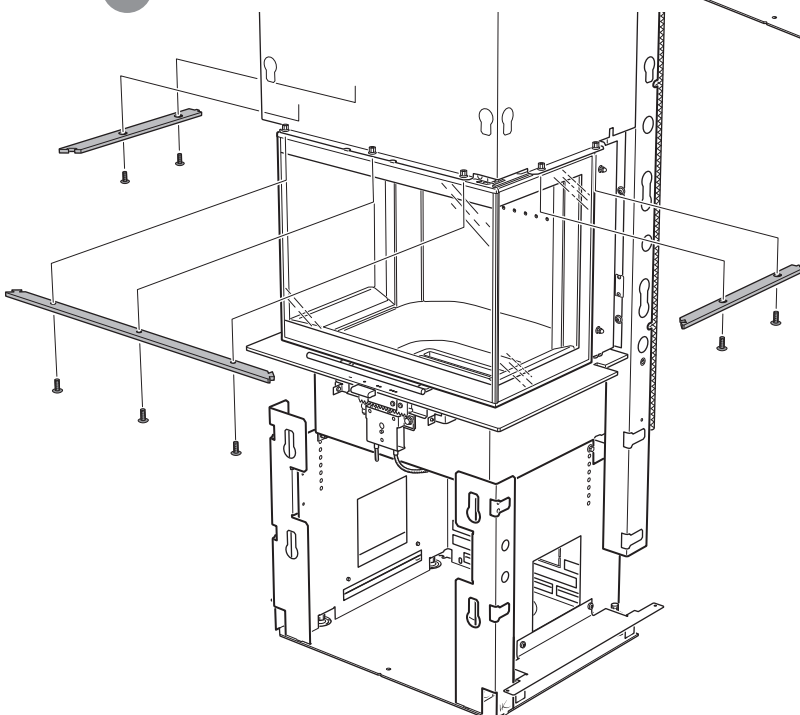



4 kpl
M5 x 9
Torx T25

4



5

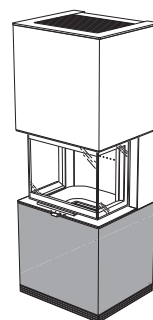
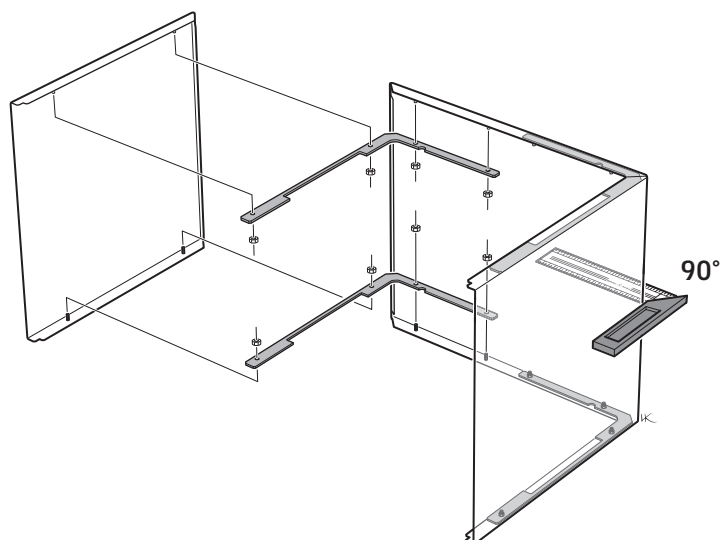



7 kpl
M6 x 25
Kuusiokolo 4



Mene sivulle 160 jatkamaan kivi- tai vuolu-
kivikuoren asennusta...

6

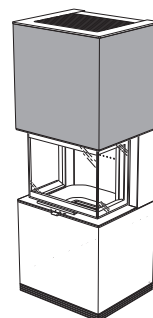
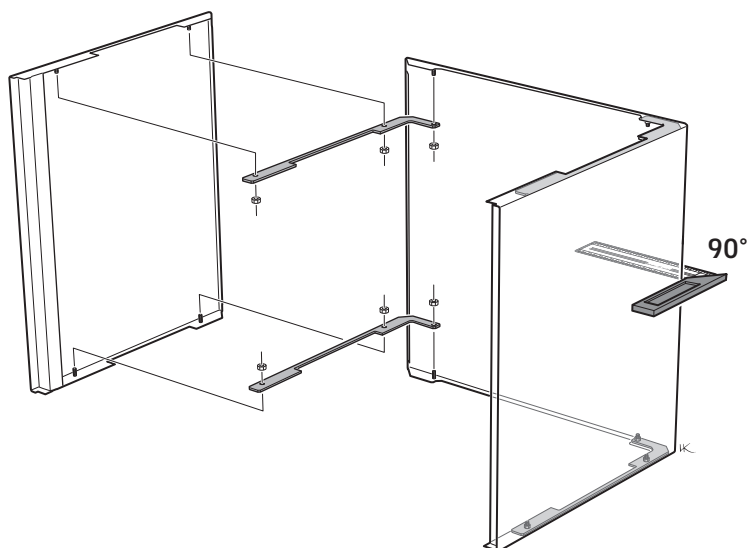


C161



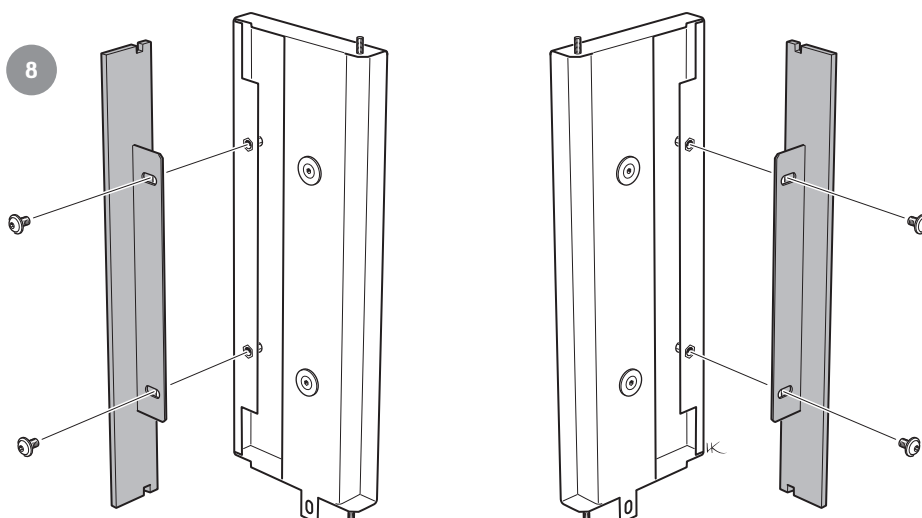
16 kpl
Mutteri, M5
Työkalu 8 mm

7



12 kpl
Mutteri, M5
Työkalu 8 mm

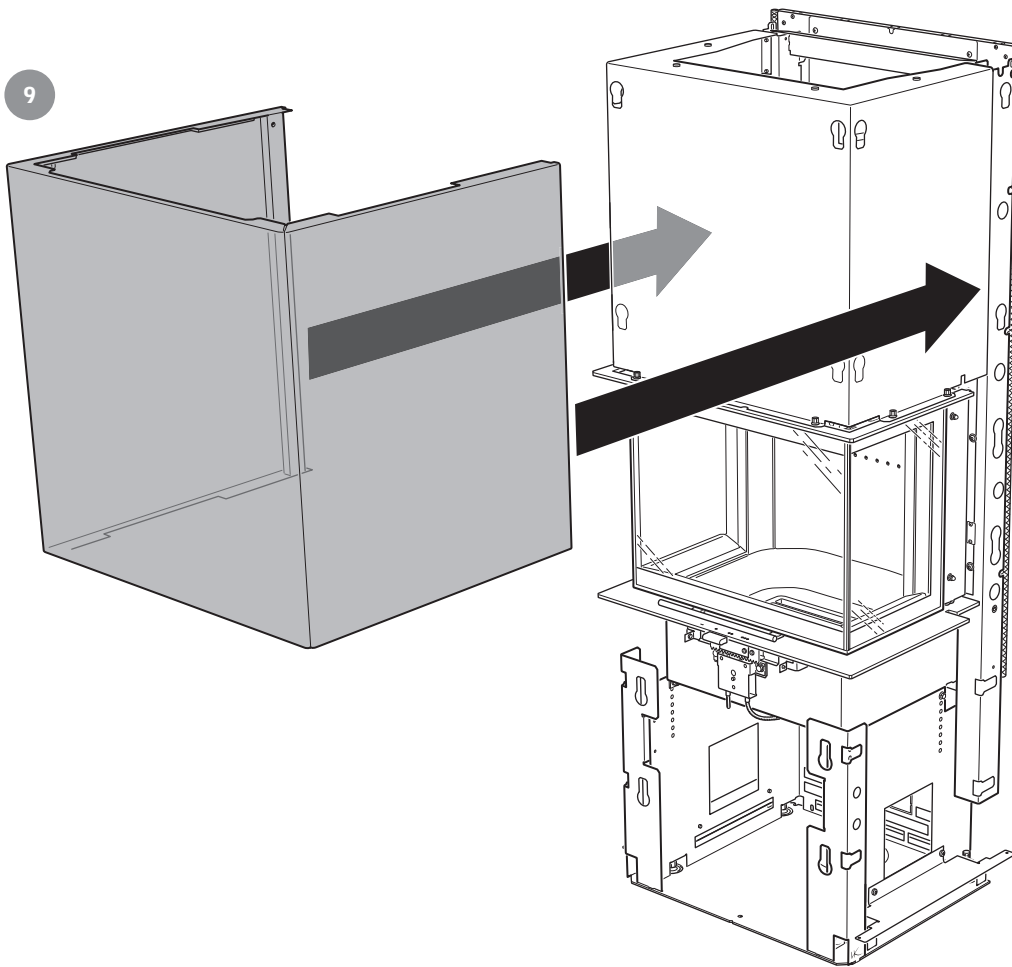
8



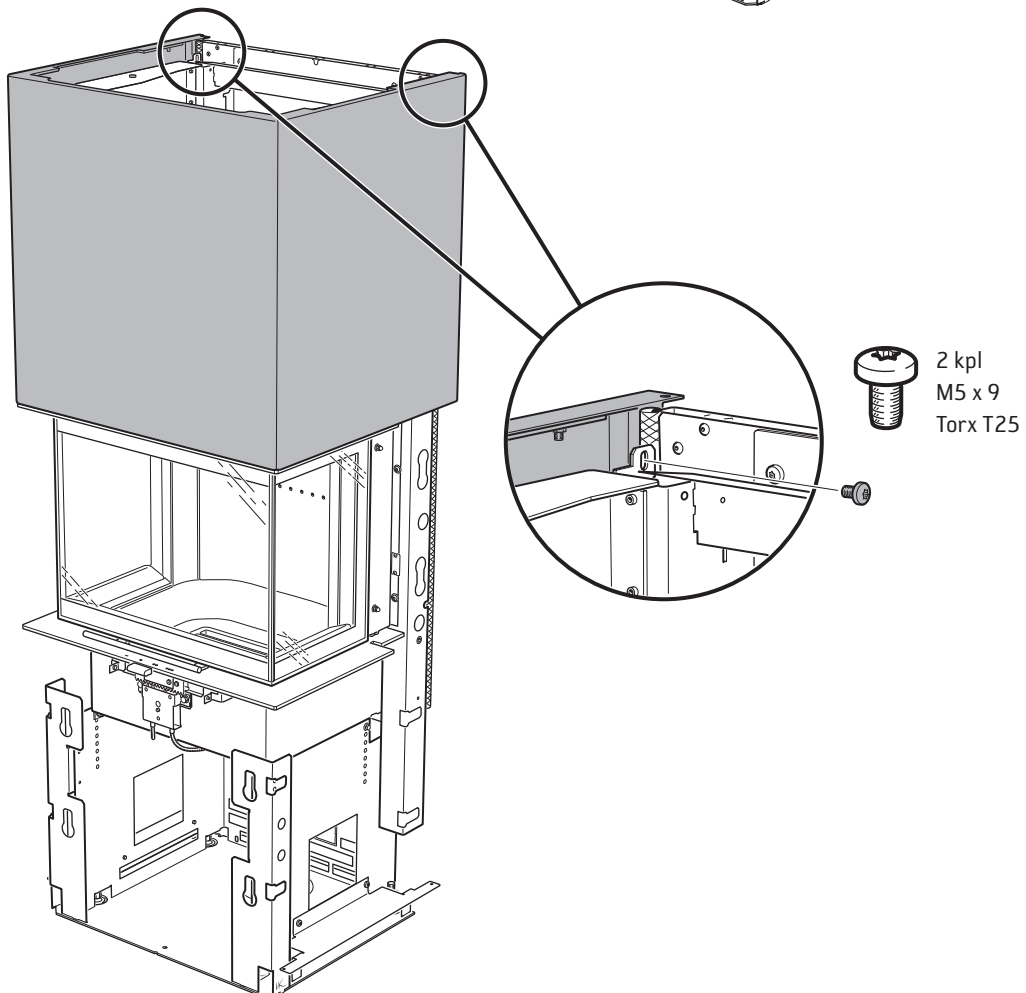
4 kpl
M6 x 10
Kuusiokolo 4

Ci61

9

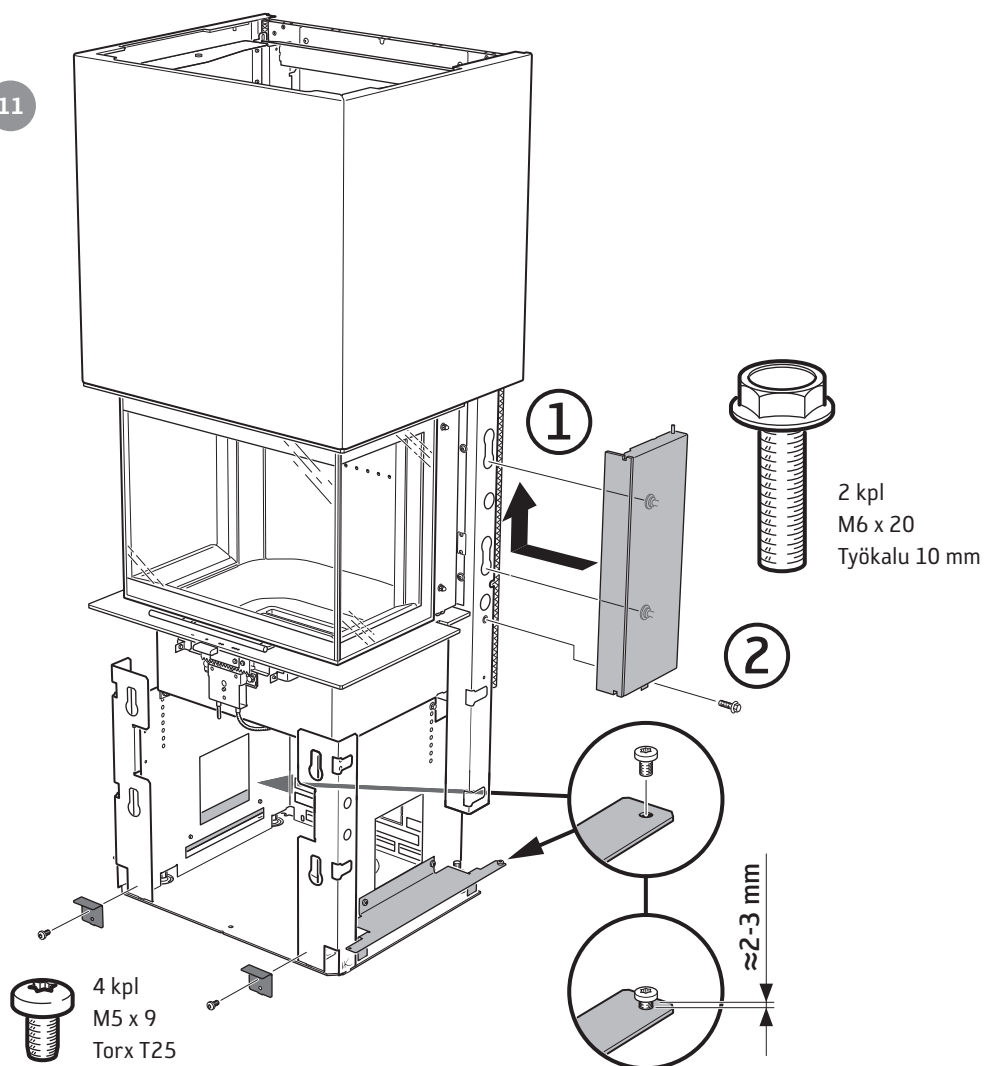


10

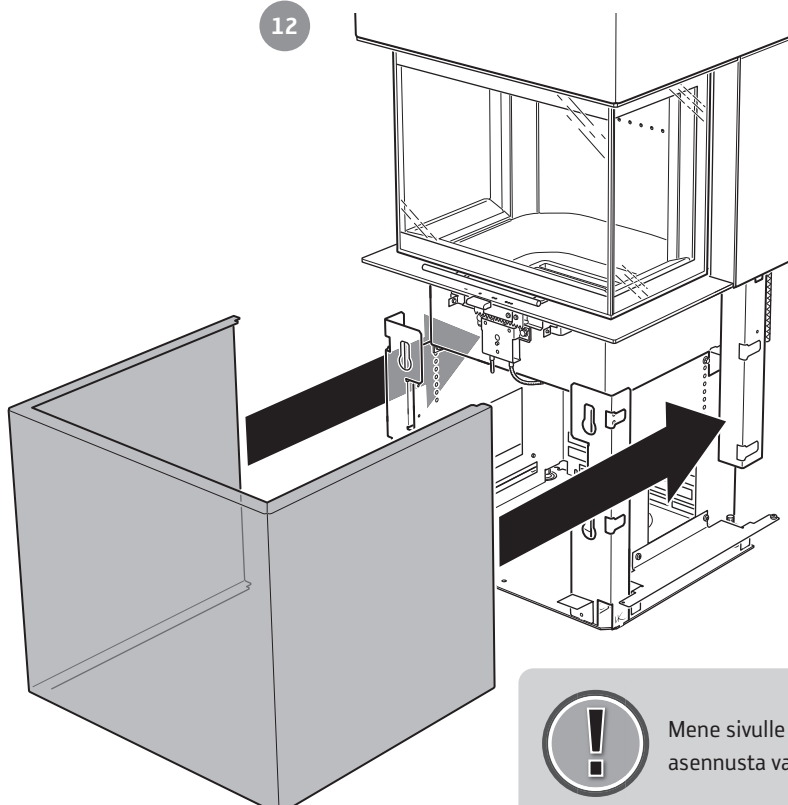


C161

11



12



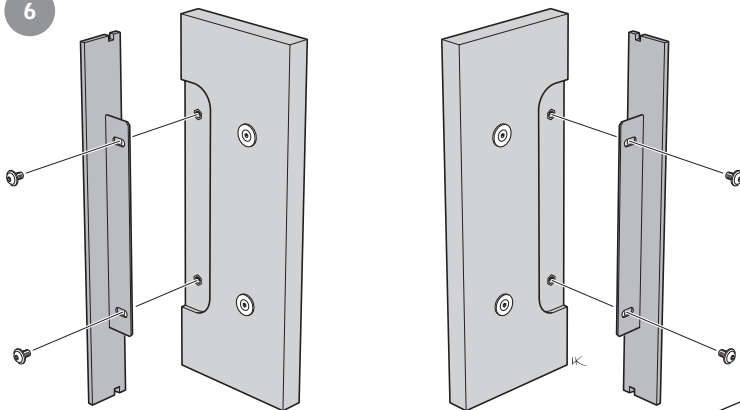
Mene sivulle 19 ritilän ja kannen
asennusta varten.

...jatkoa sivulta 12.

Ci61T

Ci61A / Ci61AN

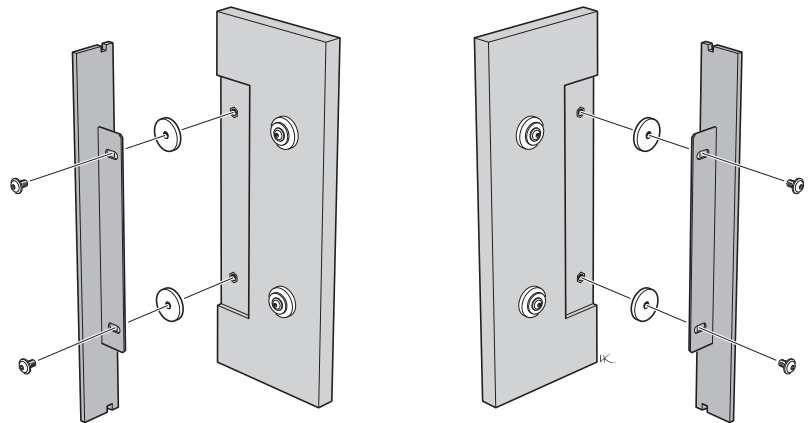
6



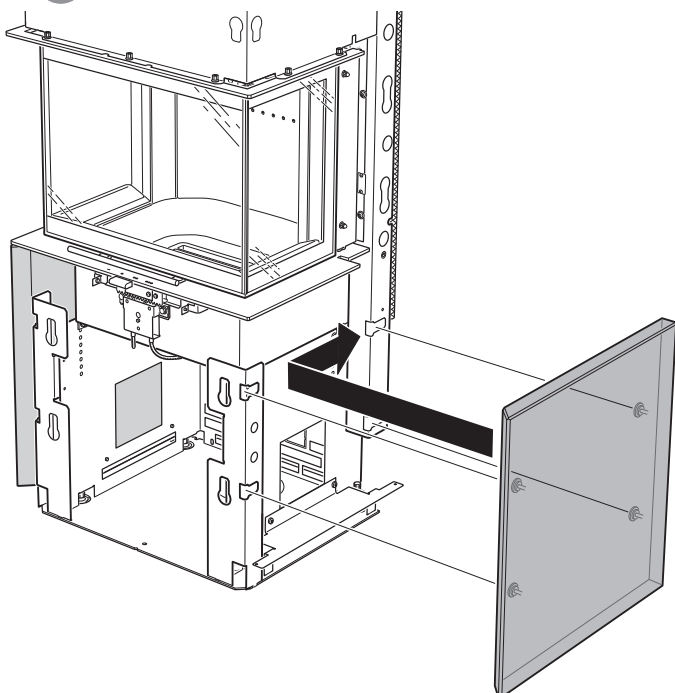
4 kpl
M6 x 10
Kuusiokolo 4



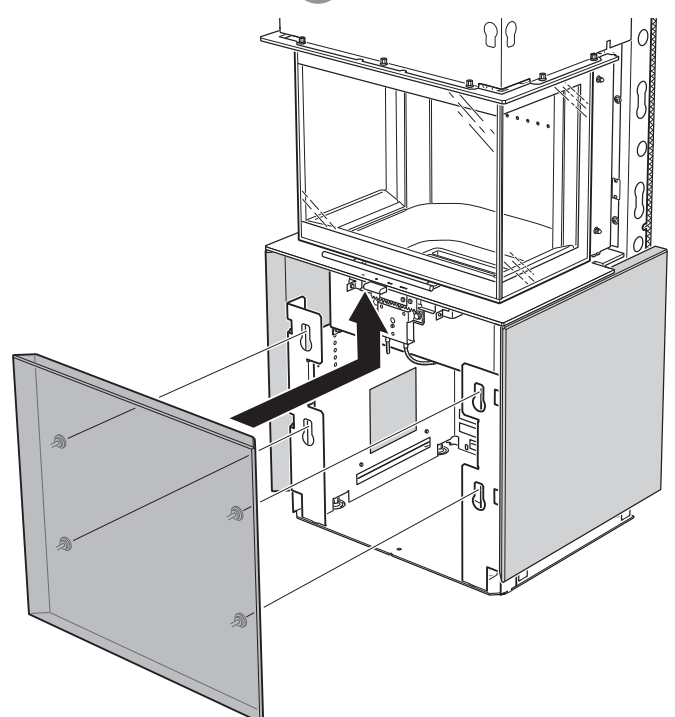
4 kpl
M6 x 10
Kuusiokolo 4



7

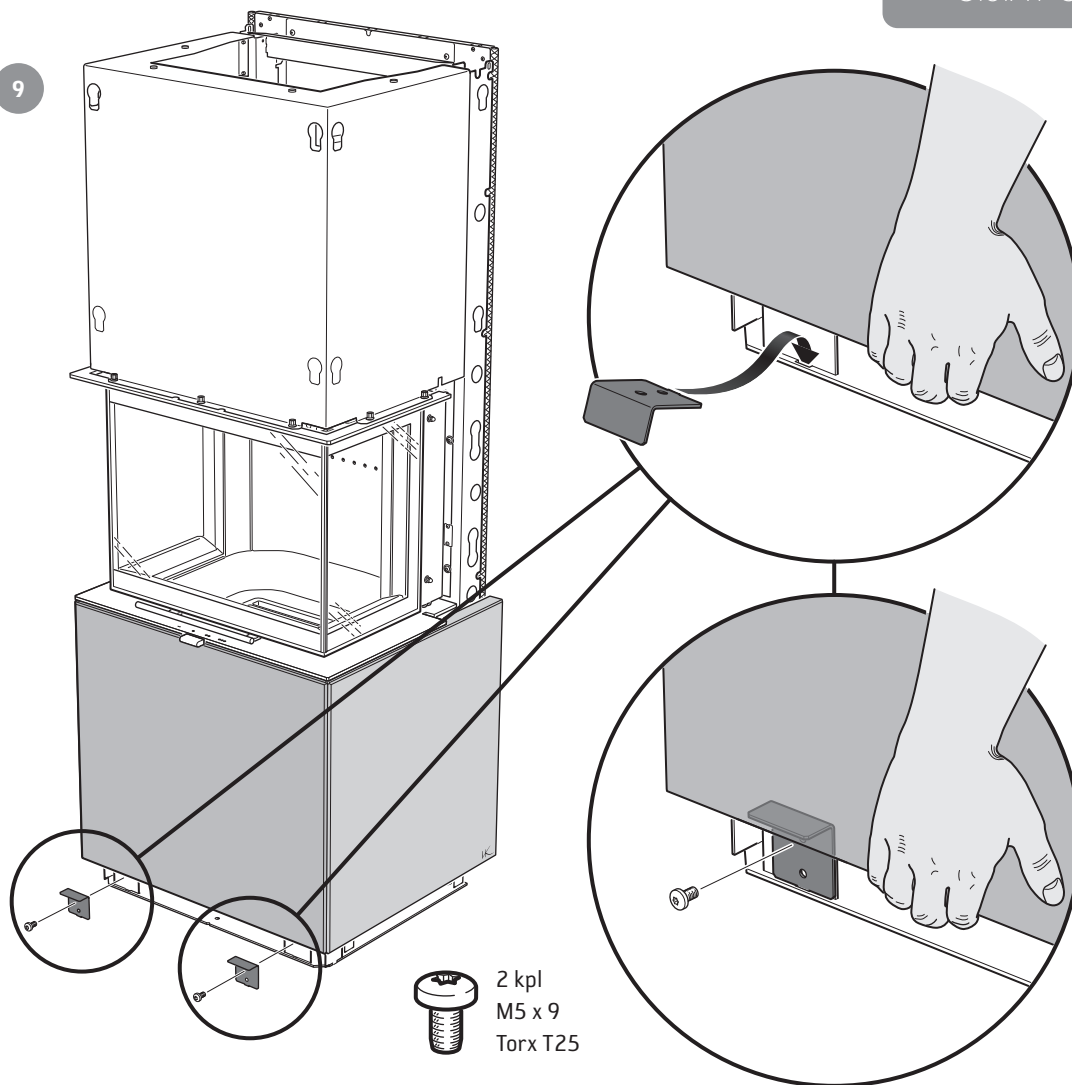


8

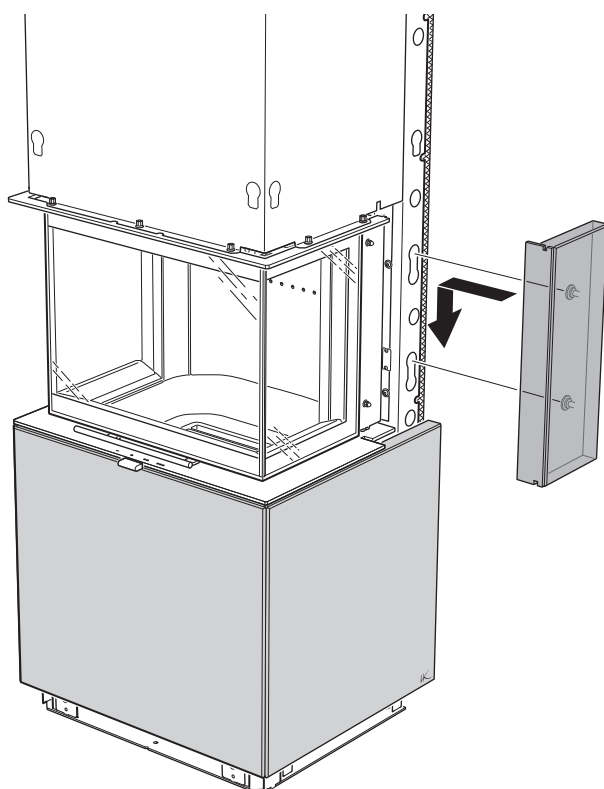


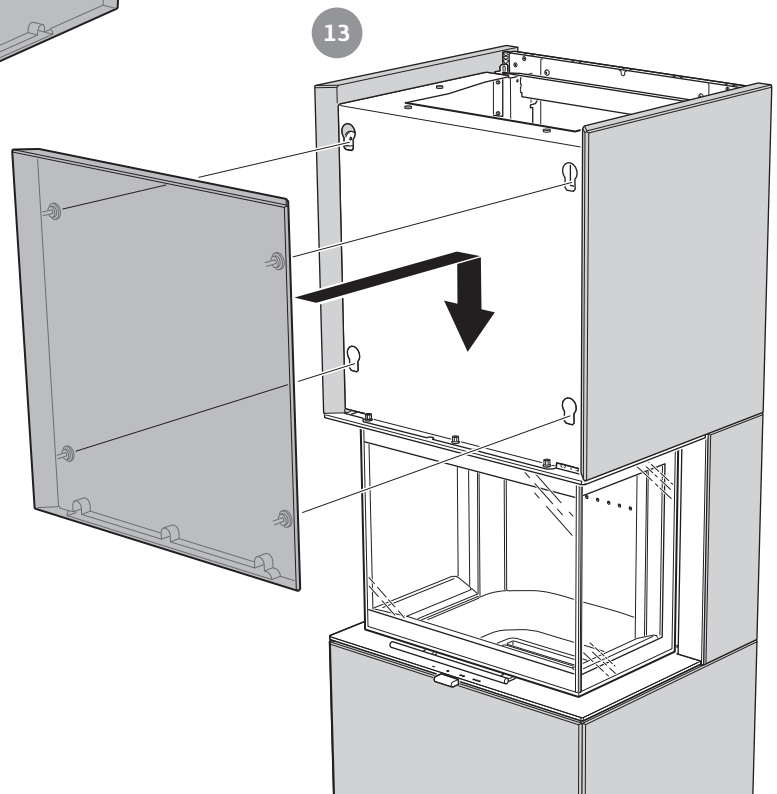
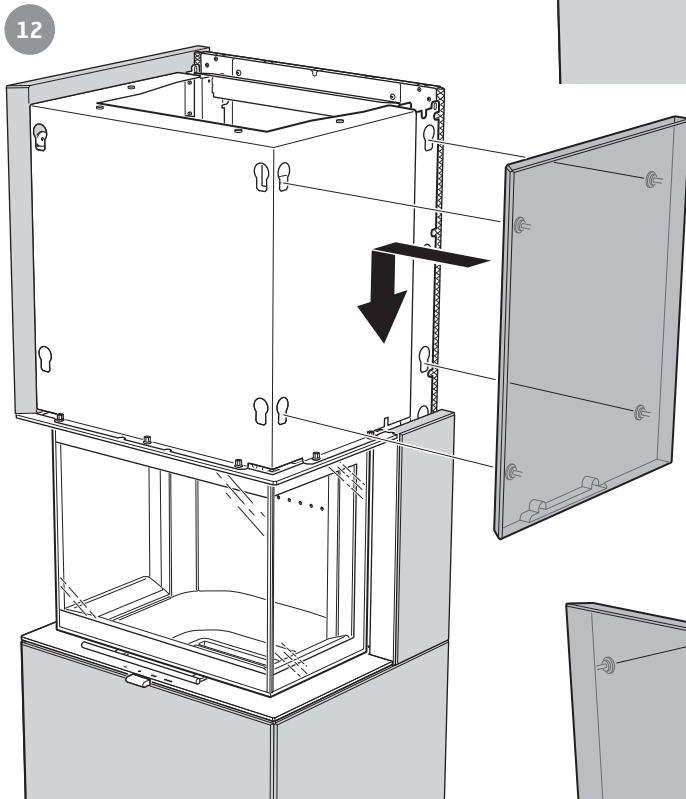
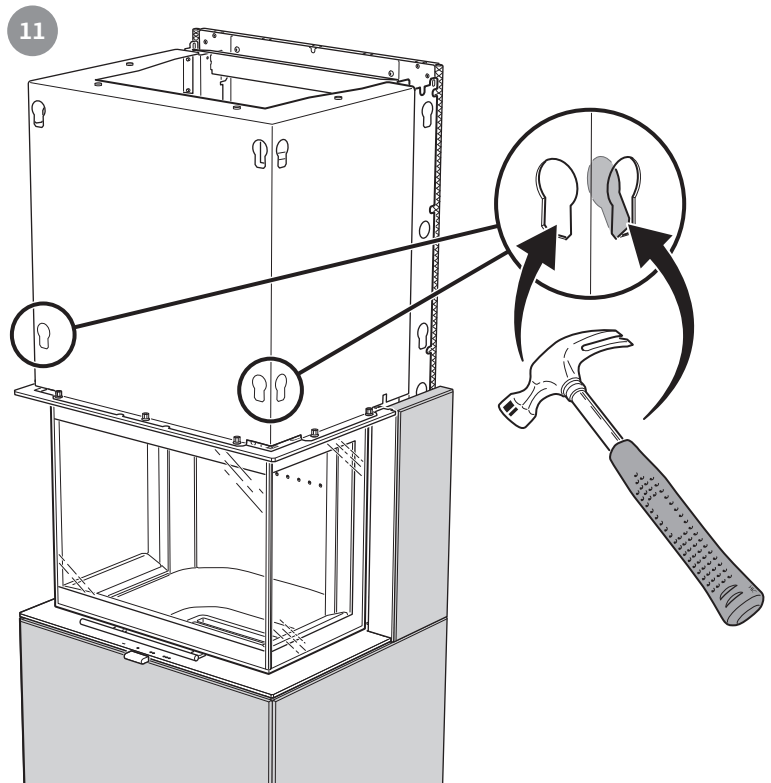
Ci61A / Ci61AN / Ci61T

9



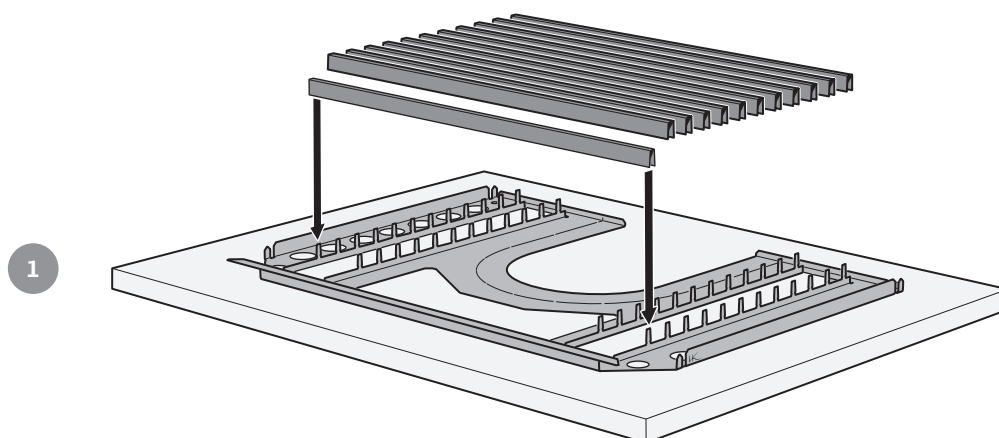
10



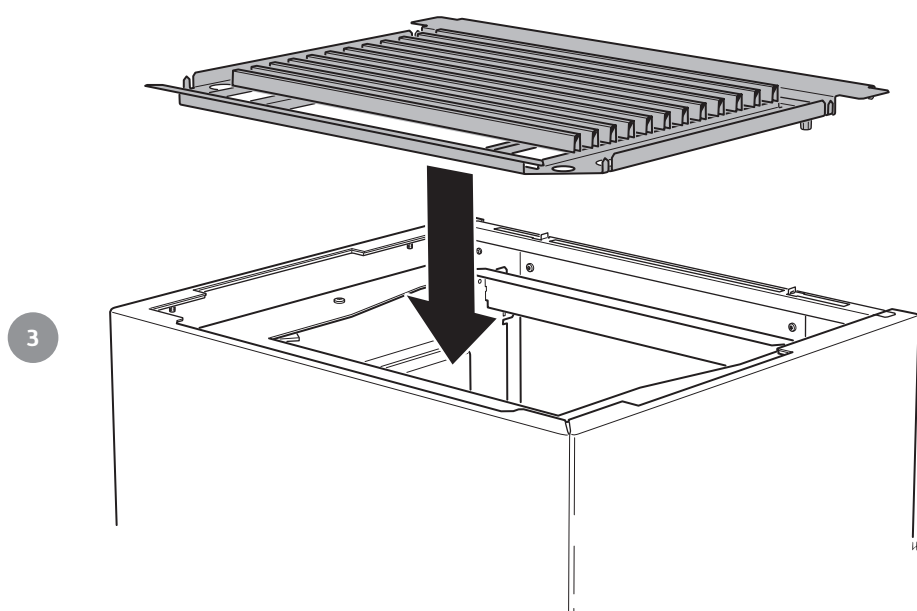
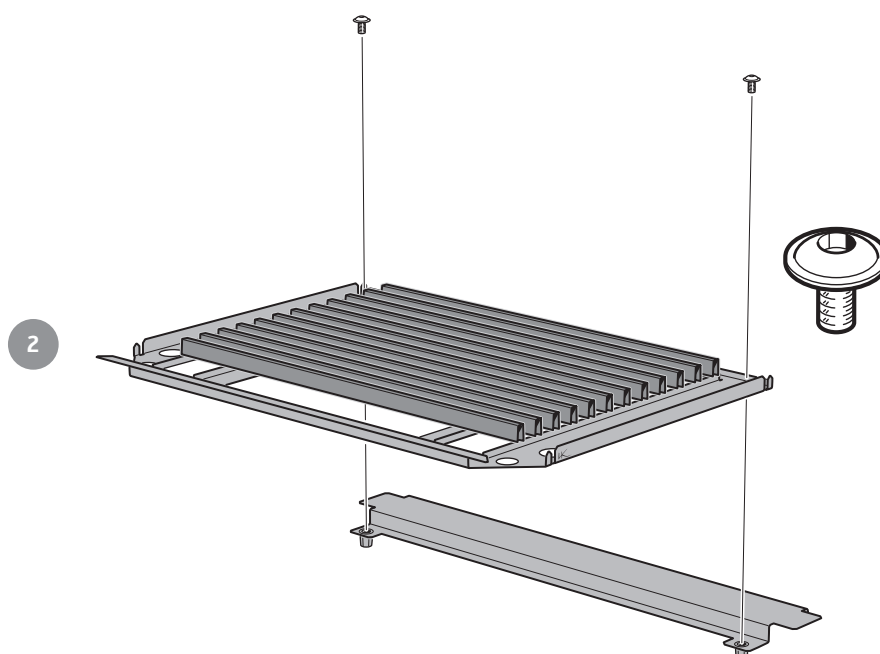


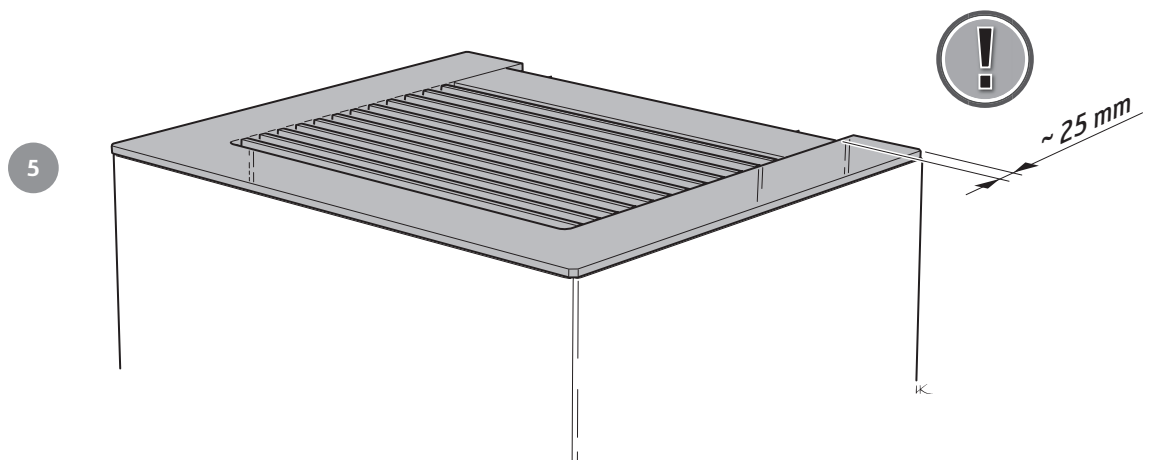
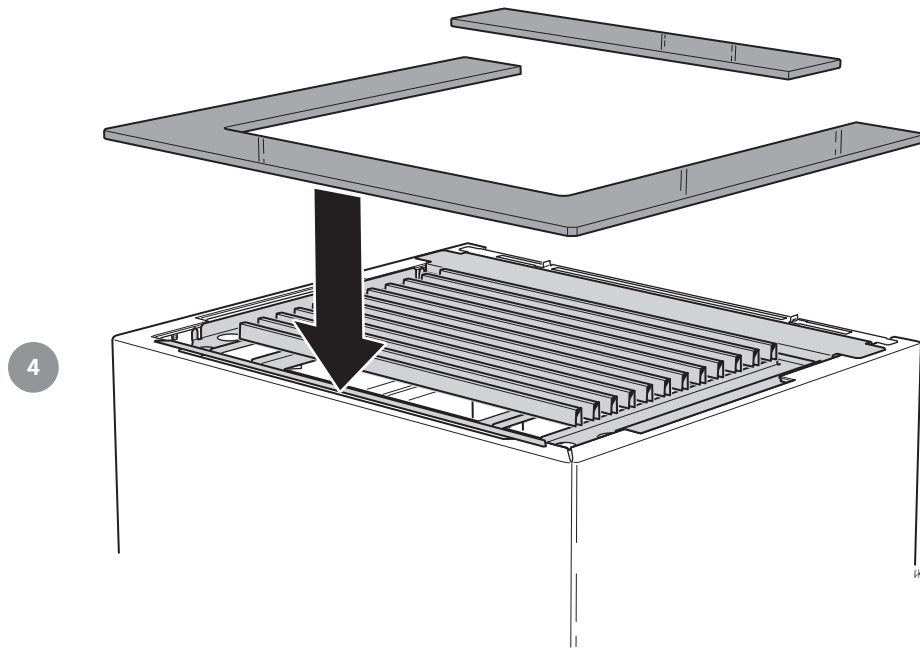
Lämminilmaritilän ja kannen asennus

Liitäntä taaksepäin



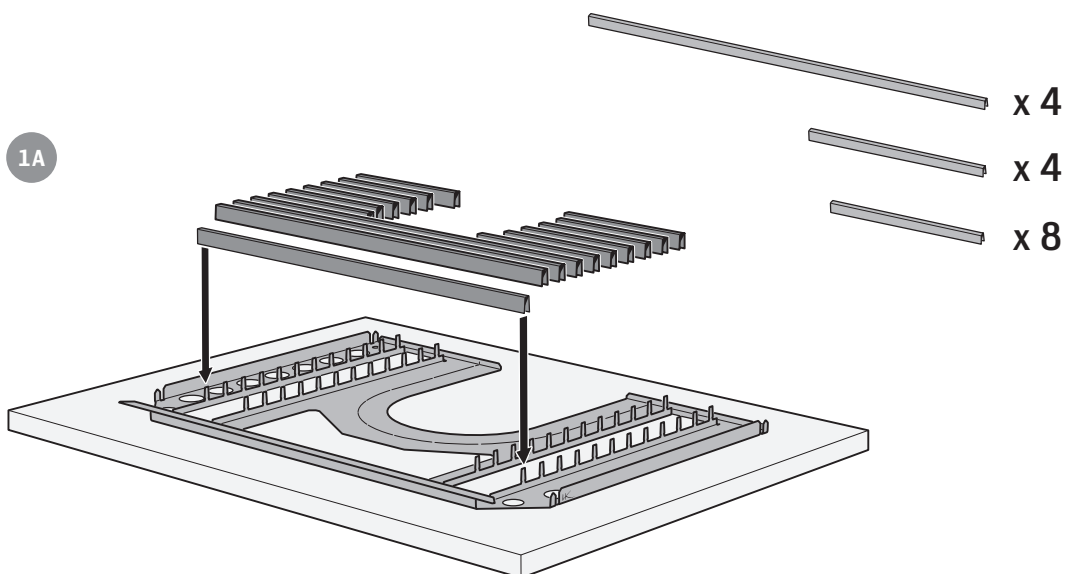
2 kpl
M6 x 10
Kuusiokolo 4



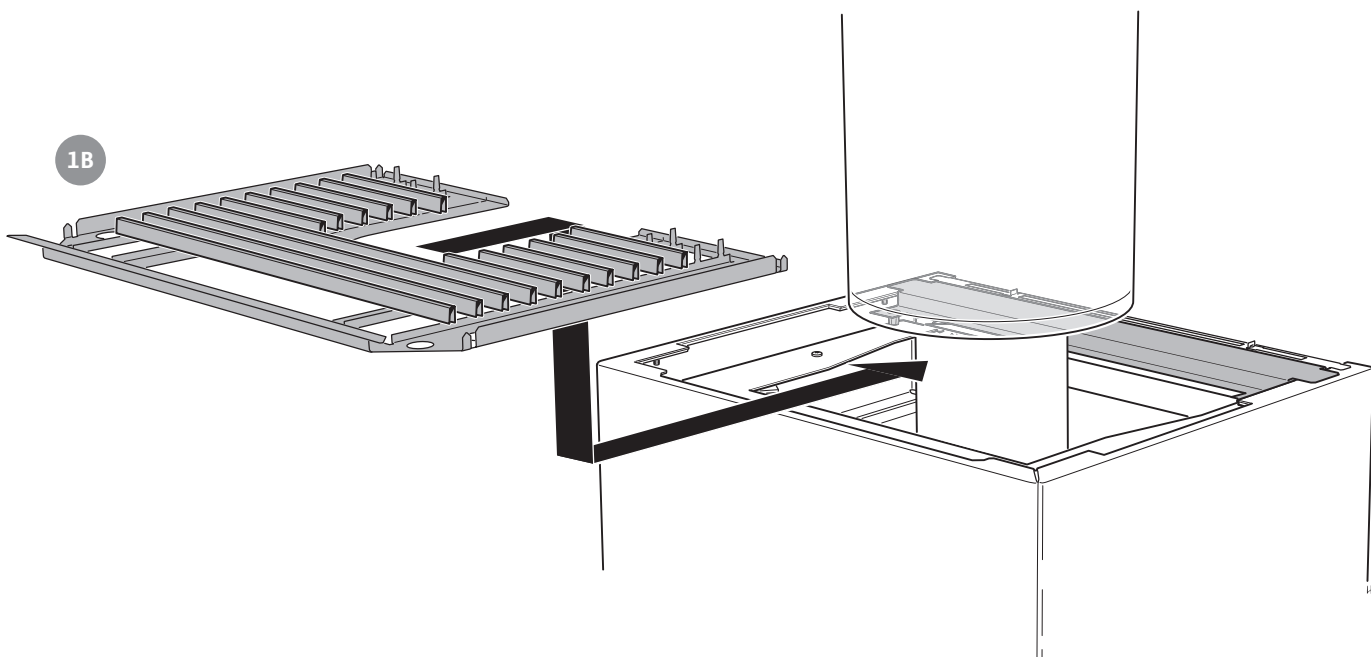


Liitäntä ylöspäin

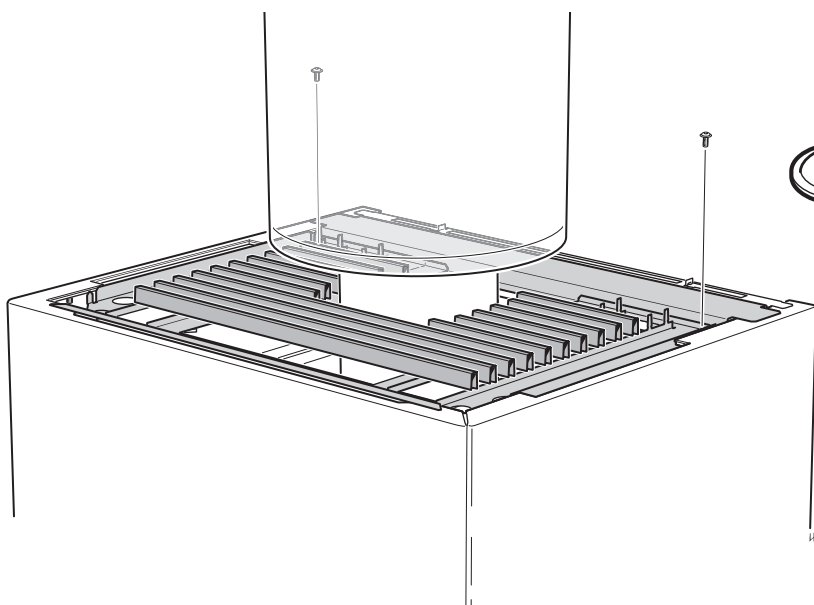
1A



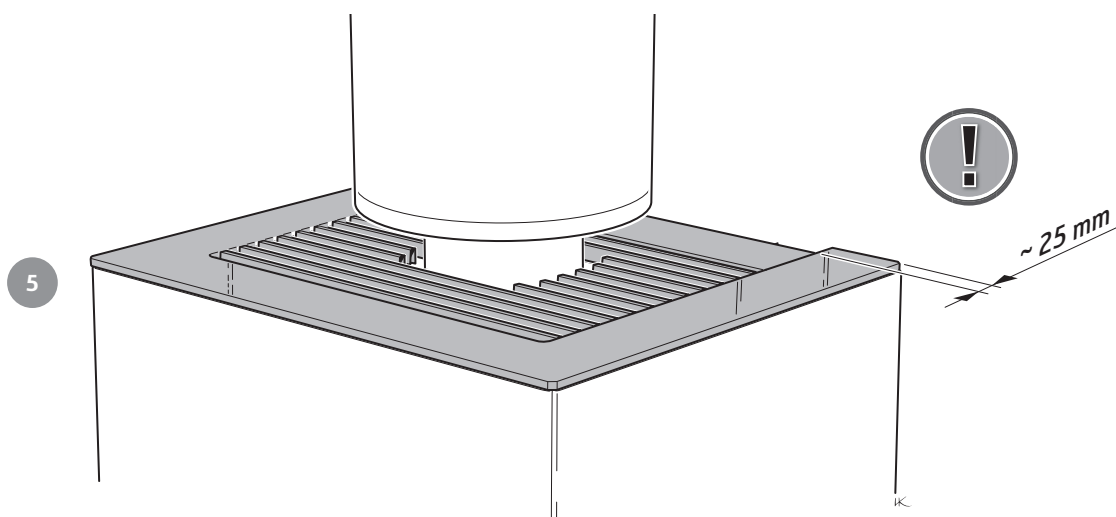
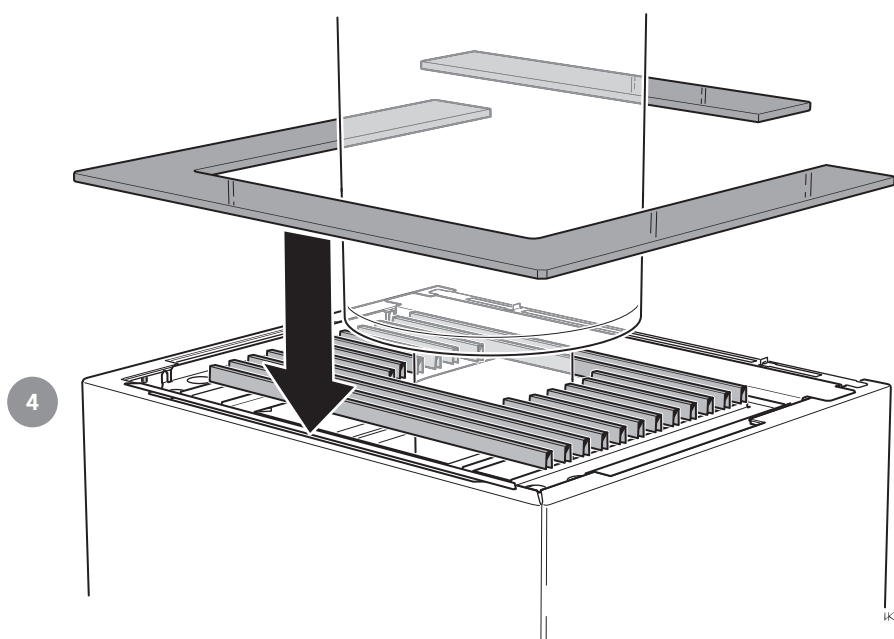
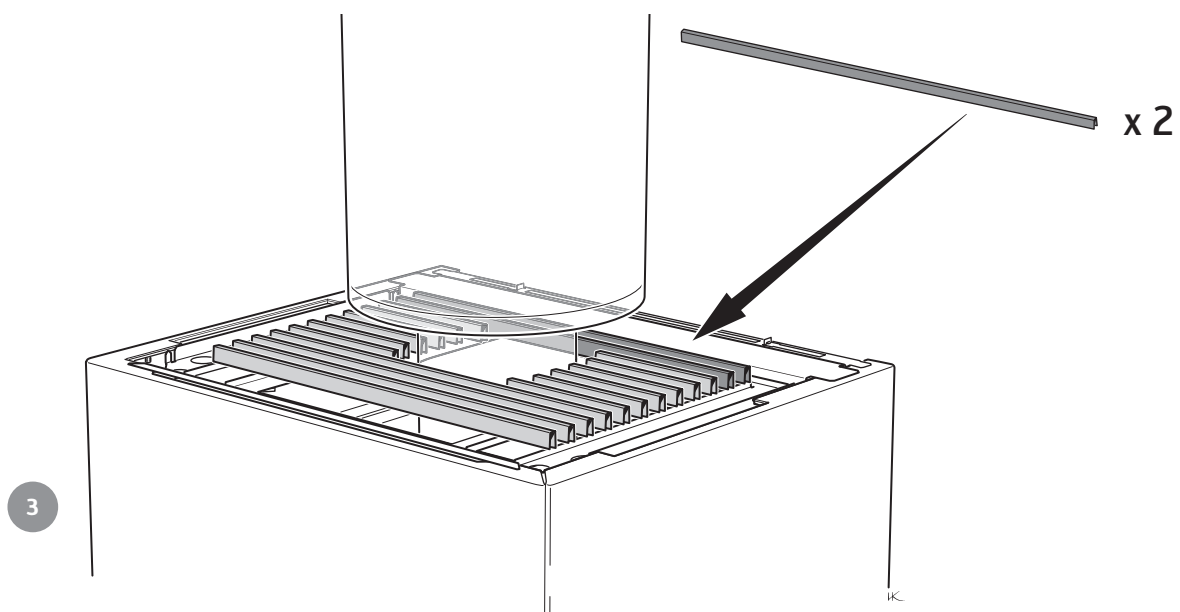
1B



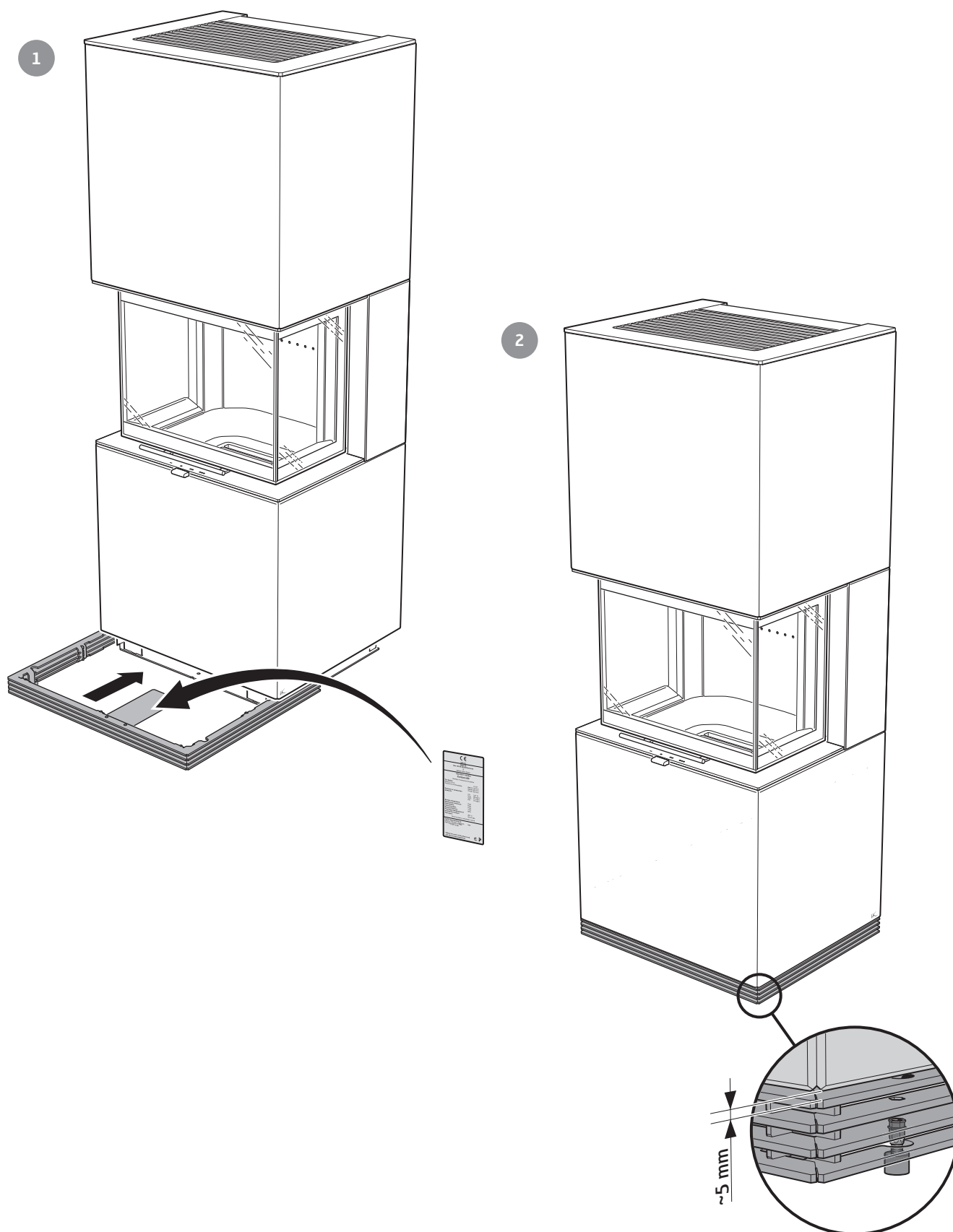
2



2 kpl
M6 x 10
Kuusiokolo 4



Lamellisokkeli



Asennuksen lopputarkastus

On erittäin tärkeää, että valtuutettu tarkastaja tarkastaa asennuksen ennen takan käyttöönottoa. Lue myös "Lämmitysohjeet" ennen kuin alat käyttää takkaa.

811416 IAV SE-EX Ci61 Plåt/Sten-4
2021-11-24

Contura

NIBE AB · Box 134 · 285 23 · Markaryd · Sweden
contura.eu

Contura pidättää oikeudet tehdä muutoksia tässä ohjeessa annettuihin mittoihin ja menettelyohjeisiin ilman eri ilmoitusta. Uusimman version voi ladata osoitteesta contura.eu