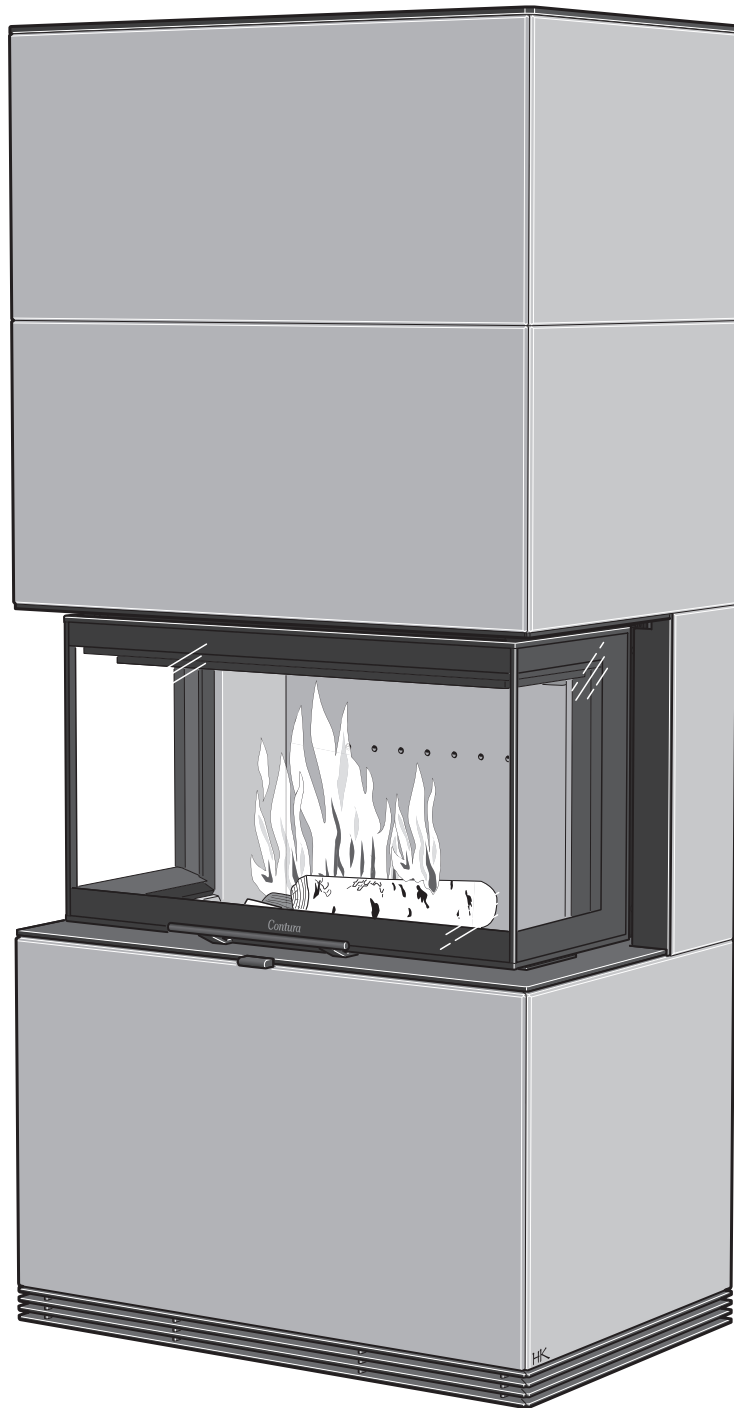


Guide d'installation



Ci51AN
Ci51A
Ci51T
Ci51S

Contura

Déclaration des performances conformément
au règlement (UE) 305/2011
N° CI51-CPR-150821-SE-2

Contura

PRODUIT

Code d'identification unique du produit	Poêle à biocombustibles solides
Désignation de type	Contura i51
Numéro de série	Voir la plaque signalétique sur le poêle
Usage prévu du produit	Chauffage des locaux dans les bâtiments résidentiels
Combustible	Bois de chauffage

FABRICANT

Raison sociale	NIBE AB / Contura
Adresse	Box 134, Skulptörvägen 10 SE-285 23 Markaryd, Suède

SYSTÈME D'ÉVALUATION ET DE VÉRIFICATION

Selon AVCP	Système 3
Norme européenne	EN 13240:2001/AC:2006, EN-13240:2001/A2:2004/AC:2007
Organisme notifié	Rein-Ruhr Feuerstätten Prüfstelle, NB 1625, a vérifié et évalué la constance des performances du produit déclarées et publié le rapport d'essais n° RRF-40 15 4068

PERFORMANCES DÉCLARÉES

Caractéristiques essentielles	Performances	Spécifications techniques harmonisées
Réaction au feu	NPD	EN 13240:2001/AC:2006, EN-13240:2001/A2:2004/AC:2007
Distance minimale à respecter par rapport aux matériaux combustibles adjacents	Arrière: 0 mm Latérale: 700 mm Observer les conditions indiquées dans les instructions d'installation.	
Risque de projections de braises	Assure	
Émissions provenant de la combustion	CO 0,08%	
Températures de surface	Assure	
Possibilités de nettoyage	Assure	
Résistance mécanique	Assure	
Dégagement de substances dangereuses	Assure	
Puissance nominale	8 kW	
Rendement	80 %	
Température des fumées dans le conduit de raccordement en fonctionnement nominal	334°C	

Le soussigné est seul responsable de la fabrication et de la conformité des performances déclarées.



Niklas Gunnarsson, Responsable de division NIBE STOVES
Markaryd (Suède), le 21 août 2015



Bienvenue chez Contura.

Bienvenue dans la famille Contura ! Nous espérons que votre nouvel insert vous procurera beaucoup de satisfaction. Votre nouvel produit Contura présente un design intemporel qui sera apprécié pendant toute sa longue durée de vie. C'est aussi un mode de chauffage efficace et respectueux de l'environnement.

Lisez soigneusement les présentes instructions d'installation avant de commencer le montage. Veuillez lire les instructions séparées d'entretien et de service avant d'allumer votre premier feu.

Sommaire

Caractéristiques techniques	88
Habillage	89
Cheminée	90
Amenée d'air comburant	91
Distance d'installation	92
Emplacement de l'insert	93
Montage du support	95
Montage de l'habillage	99
Montage de la grille et de la partie supérieure	104

N B !

La pose d'un foyer/cheminée/insert est soumise à une déclaration préalable auprès des autorités locales compétentes

Le propriétaire de la maison est seul responsable du respect des consignes de sécurité imposées et de l'inspection de l'installation par un professionnel qualifié. À toutes fins utiles, prévenez également votre ramoneur de l'existence d'une nouvelle installation.

AVERTISSEMENT !

L'insert peut devenir très chaud

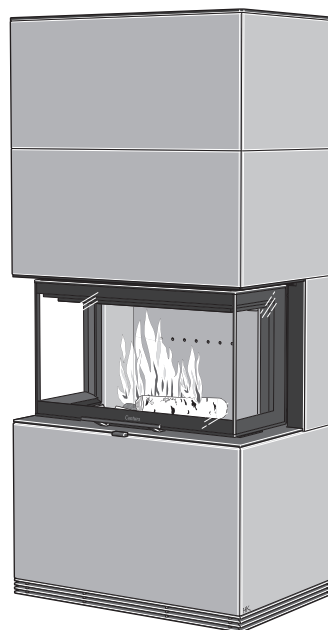
Certaines surfaces de l'insert peuvent devenir très chaudes en cours de fonctionnement et provoquer des brûlures. Faites également attention au fort rayonnement de chaleur qui passe à travers la vitre de la porte.

Respectez la distance de sécurité prescrite en ce qui concerne les matériaux combustibles, afin d'éviter tout risque d'incendie. Un feu qui couve peut provoquer une combustion spontanée des gaz, susceptible d'être à l'origine de blessures et de dégâts matériels.

Caractéristiques techniques

Modèle	i51	Compartment à bois (option)
Puissance	6-11 kW	
Puissance nominale	8 kW	
Rendement	80 %	
Poids A / S / T (kg)	285 / 330 / 345	50
Powerstone (option) :	+ 100 kg	
Largeur (mm)	770	400
Profondeur (mm)	500	500
Hauteur (mm)	1650	500

Diamètre externe du manchon de raccordement Ø 150 mm.



Généralités

Cette notice contient les instructions de montage et d'installation du modèle Contura i51. Des informations complémentaires sur l'insert sont fournies dans une notice d'installation séparée.

Nous recommandons de confier l'installation à un professionnel afin de garantir le bon fonctionnement et la sécurité du foyer. Nos revendeurs Contura peuvent vous recommander des installateurs agréés. Vous trouverez leurs coordonnées à l'adresse www.contura.eu

Des instructions sur la manière de bien allumer le feu sont également fournies avec l'insert. Lisez-les attentivement et conservez-les pour les consulter ultérieurement.

Structure porteuse

Si le foyer est placé sur un solivage de plancher, la capacité porteuse de ce dernier devra être évaluée par un professionnel du bâtiment. En cas de poids total supérieur à 400 kg, un renforcement du faux-plancher est normalement exigé.

Plaque de sol

Afin de protéger le sol contre les projections de braises, un sol inflammable doit toujours être protégé par une plaque de sol. Celle-ci doit couvrir une surface de 300 mm tout autour. La plaque de sol peut être par exemple en pierre naturelle, en béton, en acier ou en verre. Une plaque de sol en verre ou en acier laqué est disponible en option pour ces modèles.

Mur d'adossement

Si votre poêle Contura i51 doit être placé contre un mur inflammable, ce dernier devra être protégé par un mur coupe-feu ou par la cloison de protection intégrée vendue en option pour certains modèles. Le mur coupe-feu doit être conforme aux exigences liées aux matériaux suivantes :

Les matériaux de construction ne doivent pas être combustibles. La conductivité thermique λ ne doit pas dépasser 0,14 W/mK. L'épaisseur du matériau de construction doit toujours être d'au moins 100 mm. Dans le cas où les propriétés isolantes d'un matériau de construction sont données comme valeur U, celle-ci ne devra pas être supérieure à 1,4 W/m²K.

Liste des matériaux appropriés :

Béton cellulaire $\lambda = 0,12-0,14$

Vermiculite $\lambda = 0,12-0,14$

Silicate de calcium $\lambda = 0,09$

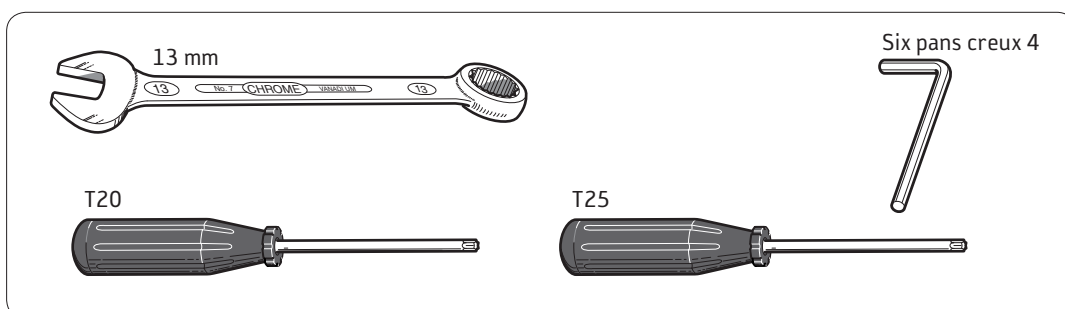
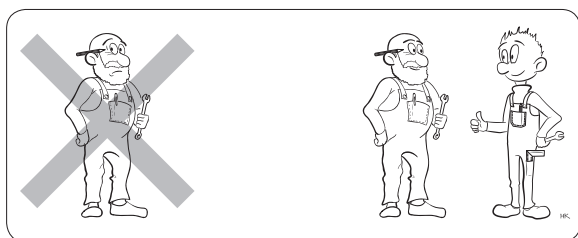
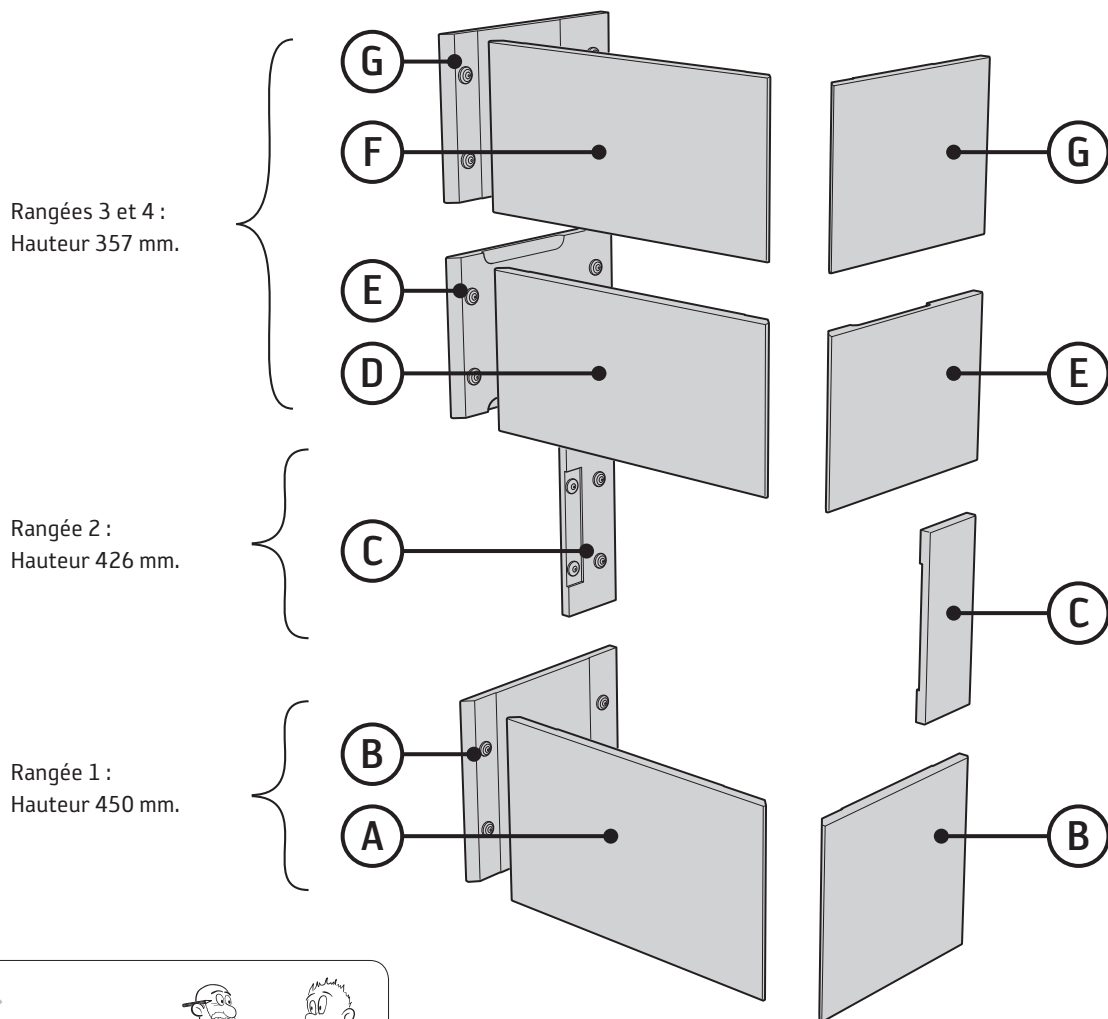
Contactez votre entreprise de fumisterie pour obtenir des conseils sur le choix d'autres types de matériaux. N'oubliez pas que même un mur ininflammable peut nécessiter une protection s'il est porteur ou que derrière lui se trouve un matériau combustible.

Habillage

Manipulez les pierres uniquement avec des mains ou des gants propres. Manipulez soigneusement les pierres afin de ne pas endommager les coins et les bords fragiles.

La pierre est un matériau naturel qui, par définition, présente des irrégularités de structure et d'aspect. La pierre se nettoie avec un chiffon humide. De l'eau savonneuse peut être utilisée, si

besoin. Il est essentiel que le poêle et le cadre support en acier soient bien droits et stables, afin d'éviter des espaces excessifs ou des jointures irrégulières. Placez ces unités de niveau à l'aide d'un fil à plomb et ajustez de manière précise avant de monter les pierres d'habillage. Vérifiez durant l'installation de chaque rangée de pierre que toutes les pierres sont droites et qu'elles sont au même niveau.



Cheminée

Le poêle est testé conformément à la norme EN 13240 et les valeurs obtenues sont rapportées dans la Déclaration de performance, le diamètre du manchon de raccordement est de $\varnothing 150$ mm interne.

Le foyer requiert un tirage de cheminée d'au moins -12 Pa. La qualité du tirage est fonction de la longueur et de la section de la cheminée, mais aussi de son étanchéité. La longueur minimale recommandée pour une cheminée est de 3,5 m et la section transversale, de 150-200 cm² ($\varnothing 140$ -160 mm). Il est bon de noter qu'un conduit de fumées fortement coudé et comportant des sections horizontales réduit fortement le tirage de la cheminée. La longueur maximale d'un conduit de fumées horizontal est d'un mètre, à condition que sa section verticale soit d'au moins 5 m.

Raccordement par l'arrière

Si une protection murale est prévue, montez ce dernier avant le raccordement à la cheminée.

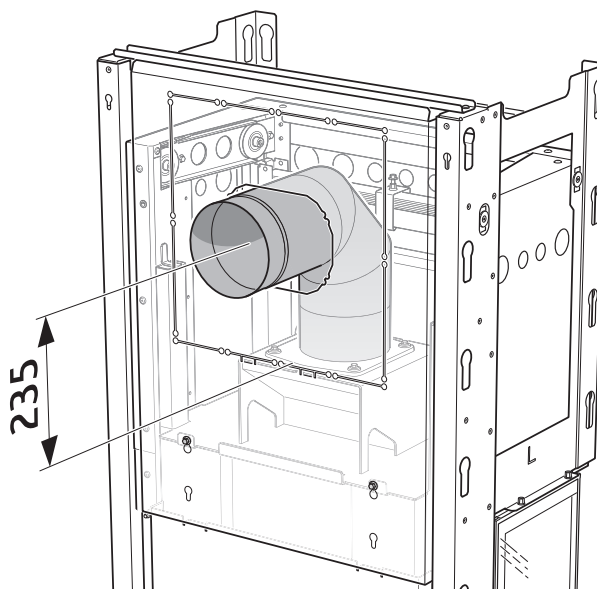
Lors de raccordement par l'arrière, il est recommandé d'utiliser un conduit coudé 2 fois $+45^\circ$ avec trappe de ramonage et l'axe central à 235 mm au-dessus du manchon.

Vérifier soigneusement que la cheminée est étanche et qu'il n'y a pas de fuites au niveau des trappes de ramonage et des raccordements.

Veillez à ce que le joint du manchon ne bouge pas lorsque le tube de raccord est glissé sur le manchon. Pour plus d'étanchéité, un mastic pour chaudière peut être utilisé.

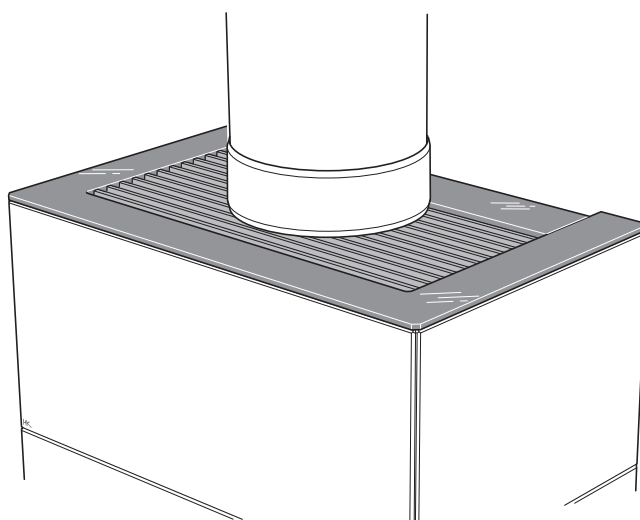
Le conduit de fumées doit pouvoir être nettoyé sur toute sa longueur et les plaques de ramonage doivent être facilement accessibles.

Si deux foyers sont raccordés au même conduit de cheminée, le poêle doit être équipé d'une porte autofermante.



Raccordement par le haut

Réalisez une ouverture dans la grille supérieure en utilisant les profilés les plus courts, voir page 104. Couvrez l'écart au-dessus de la grille avec une coiffe.



Amenée d'air comburant

L'amenée d'air comburant extérieur doit être installée. L'air comburant peut être amené directement à l'aide d'une gaine connectée à l'extérieur. Il peut également venir de manière indirecte via un évent pratiqué dans le mur extérieur de la pièce où est installé le poêle. L'air comburant nécessaire à la combustion est d'environ 25 m³/h

Voici quelques options d'installation. Le diamètre extérieur du manchon de raccordement au poêle est de \varnothing 100 mm.

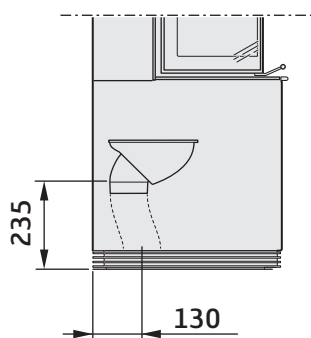
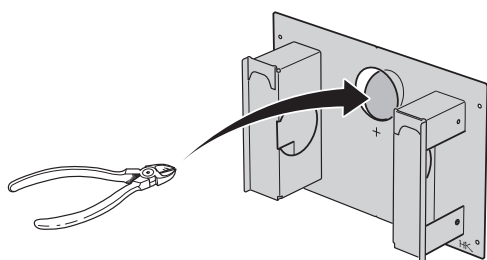
 Tourner le manchon pour assurer l'arrivée d'air !

Dans les espaces chauds, le conduit devra être isolé contre la condensation avec de la laine minérale de 30 mm protégée extérieurement par une barrière d'humidité (ruban d'aluminium adhésif). Utiliser un joint composé pour l'étanchéité du raccord entre la gaine et le mur (ou le sol).

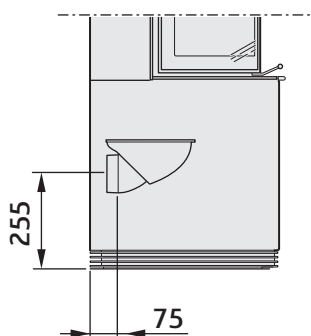
Un tuyau flexible de 1 mètre pour l'air comburant, isolé pour éviter la condensation, est disponible en option.

Couvercle détachable

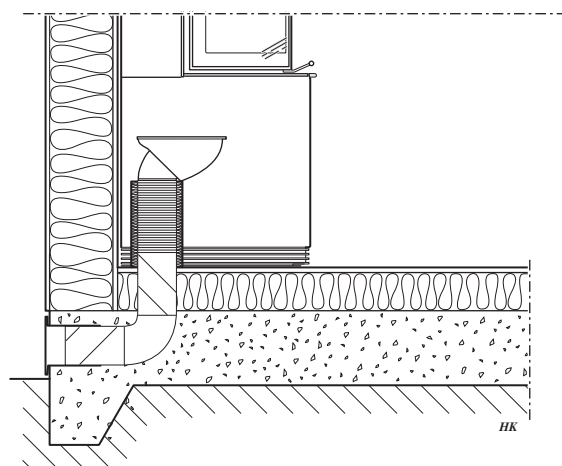
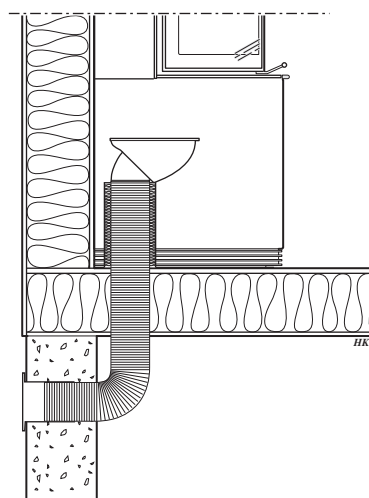
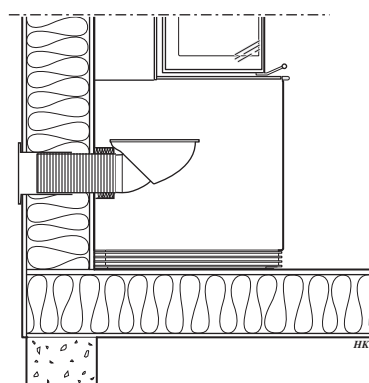
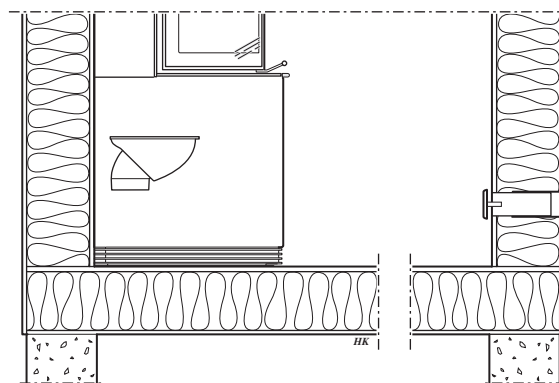
Pour raccorder le conduit d'air comburant, défoncer le couvercle sur la plaque de sol.



Amenée d'air frais par le bas



Amenée d'air frais par l'arrière



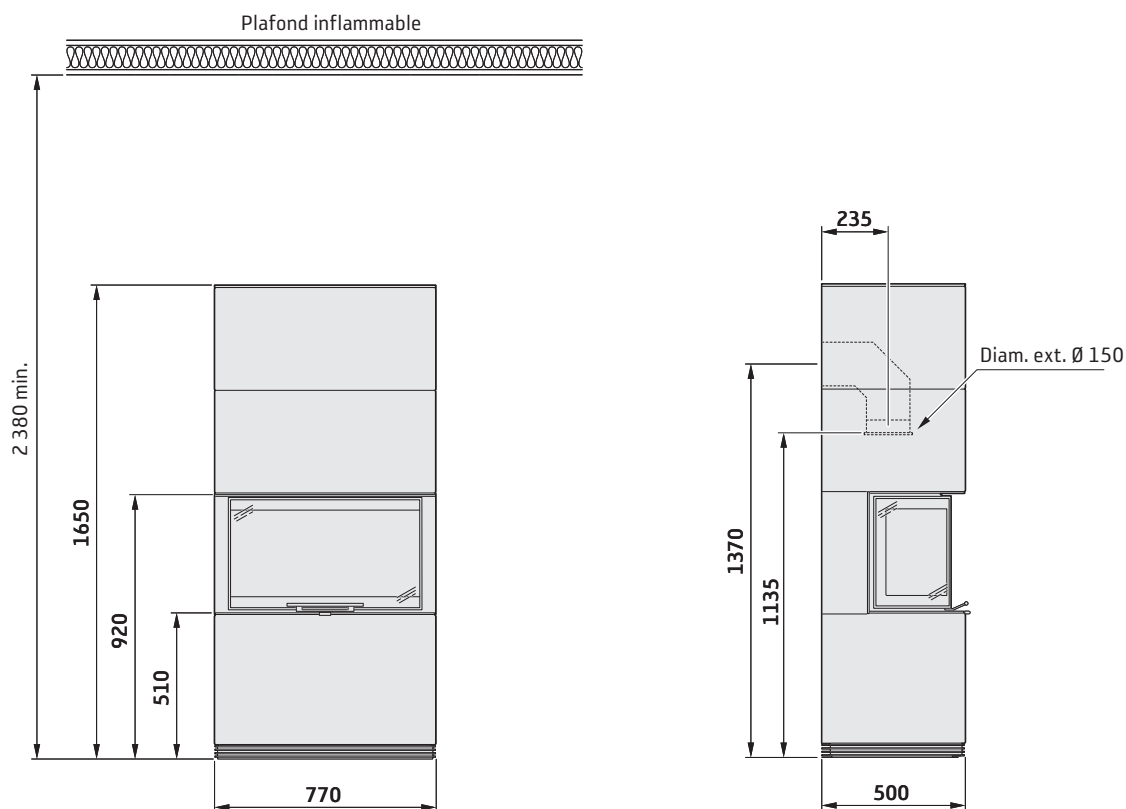
Distances d'installation

C i51

Important !

Les plans cotés montrent uniquement les distances d'installation minimales pour le poêle. Lors du raccordement à une cheminée, il faudra également tenir compte de la distance

de sécurité normative concernant la cheminée. La distance de sécurité par rapport aux éléments ou agencements inflammables devant l'insert devra être d'au moins 1,5 mètre.

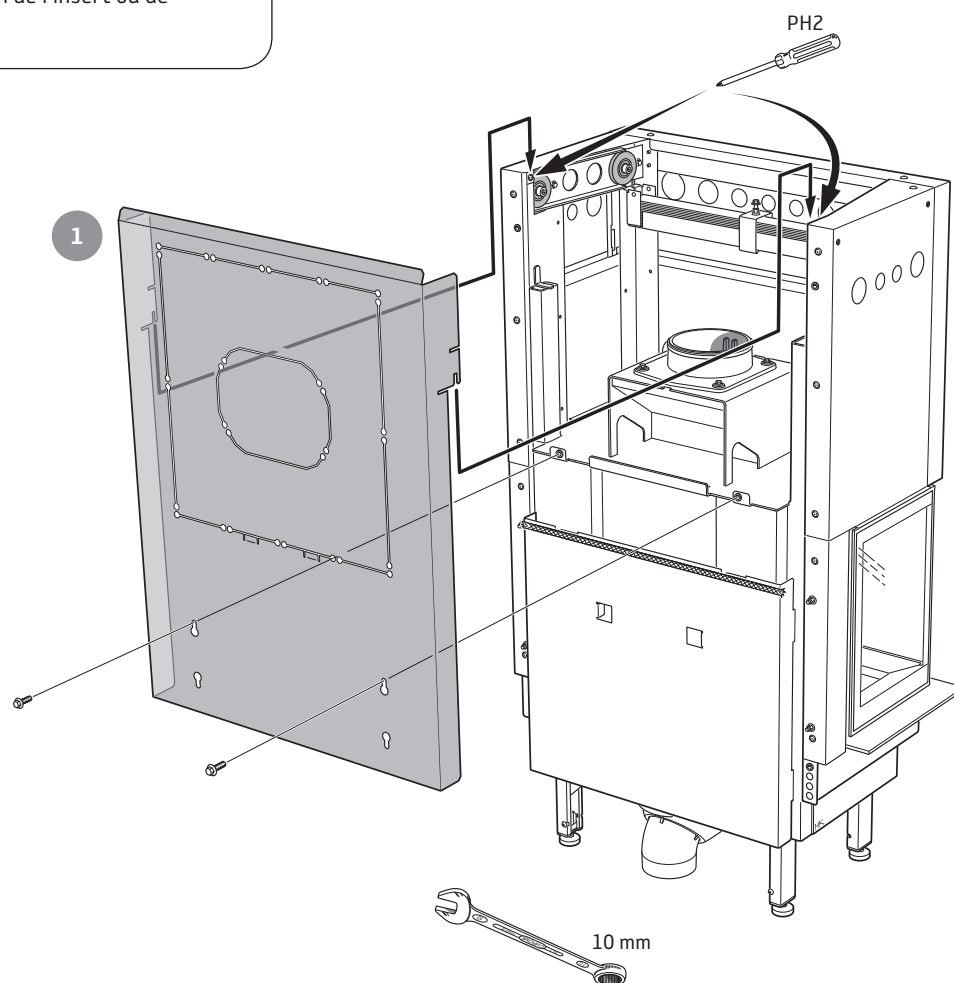


Pour le placement contre un mur d'adossement combustible, il est exigé l'installation d'une cloison de protection intégrée (en option sur certains marchés), ou un mur pare-feu externe qui protège le mur d'adossement. Pour les exigences liées aux matériaux du mur pare-feu, voir la section « Mur d'adossement » page 88.

Emplacement de l'insert

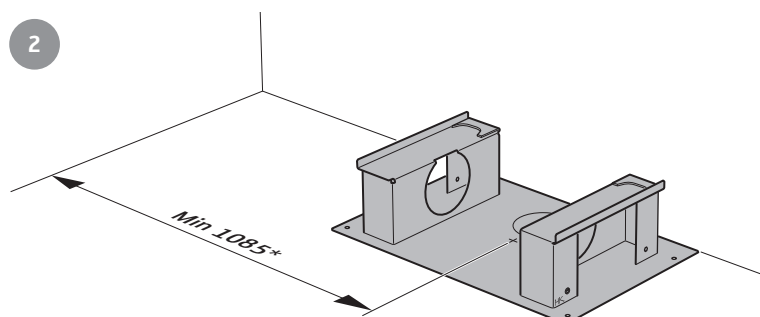


Si une protection murale est prévue, lisez attentivement ces instructions avant de commencer l'installation de l'insert ou de la cheminée.



Placez la partie inférieure (en contact avec le sol) et vérifiez que la distance minimale par rapport aux matériaux combustibles est préservée. Mesurez la distance au centre de la partie inférieure sur le sol.

Le bord arrière de la partie inférieure doit s'aligner avec le bord arrière de l'habillage.

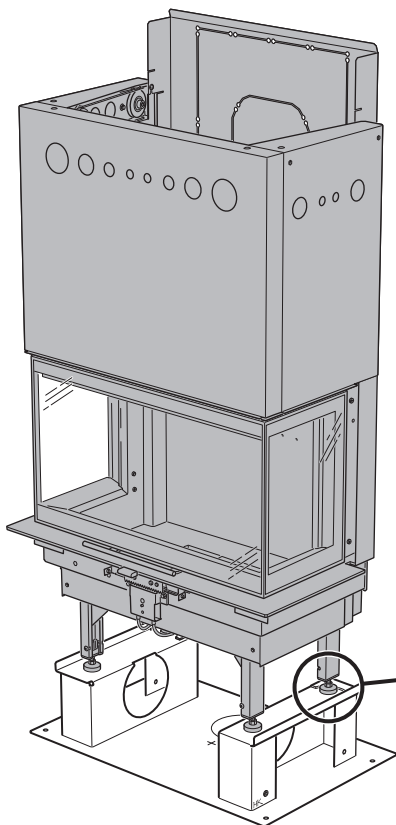


Le poêle peut être placé contre le mur d'adossement.

Lors d'installation contre un mur qui n'est pas d'aplomb et pour simplifier le montage, il est recommandé de laisser un petit espace entre le mur et le poêle. Placez par conséquent la partie inférieure (en contact avec le sol) en laissant un petit espace par rapport au mur d'adossement, et ajustez le placement de l'orifice au plafond pour le passage du conduit de fumées avec le même espace.

La croix dans la plaque de sol indique le placement de la sortie des fumées.

3



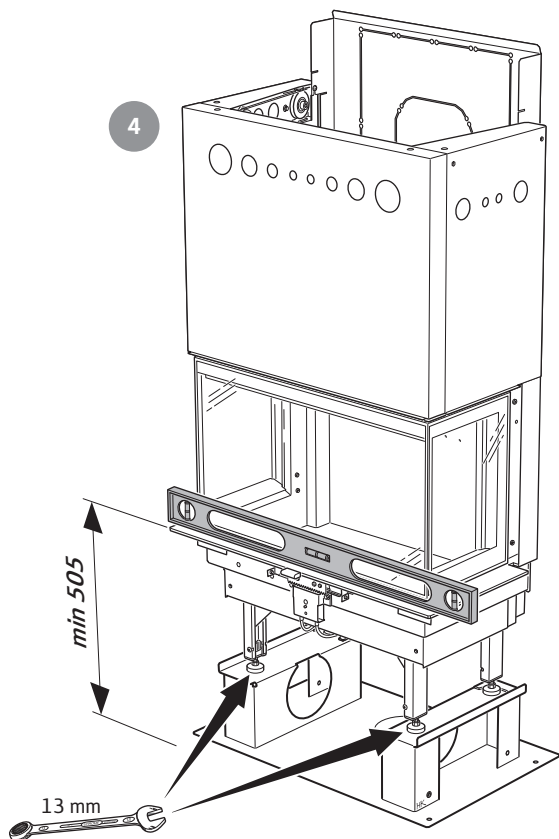
Assurez-vous que la sécurité de transport du contrepois est retirée selon les instructions relatives à l'insert, avant de monter l'habillage.

Placez un niveau sur le rebord sous la porte, et ajuster les pieds avant à la mesure indiquée entre le sol et le bord inférieur du rebord et jusqu'à ce que le niveau soit correct.

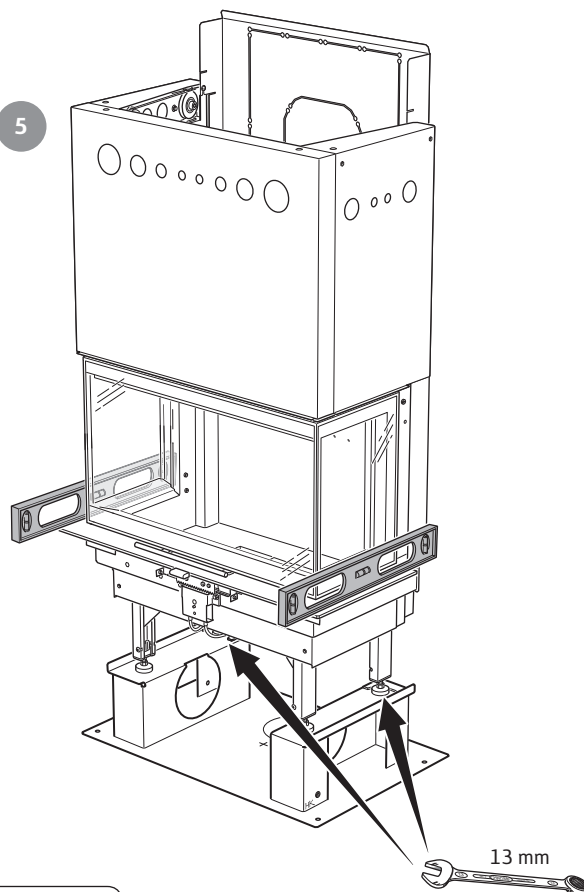


Placez le niveau selon la figure et ajustez les pieds arrière jusqu'à ce que le poêle soit en position verticale, même dans ce sens.

4

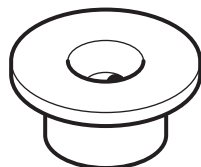


5

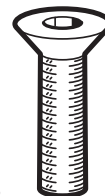


- Lors de l'option conduit d'air comburant – raccordez ce dernier à ce stade selon les instructions séparées.

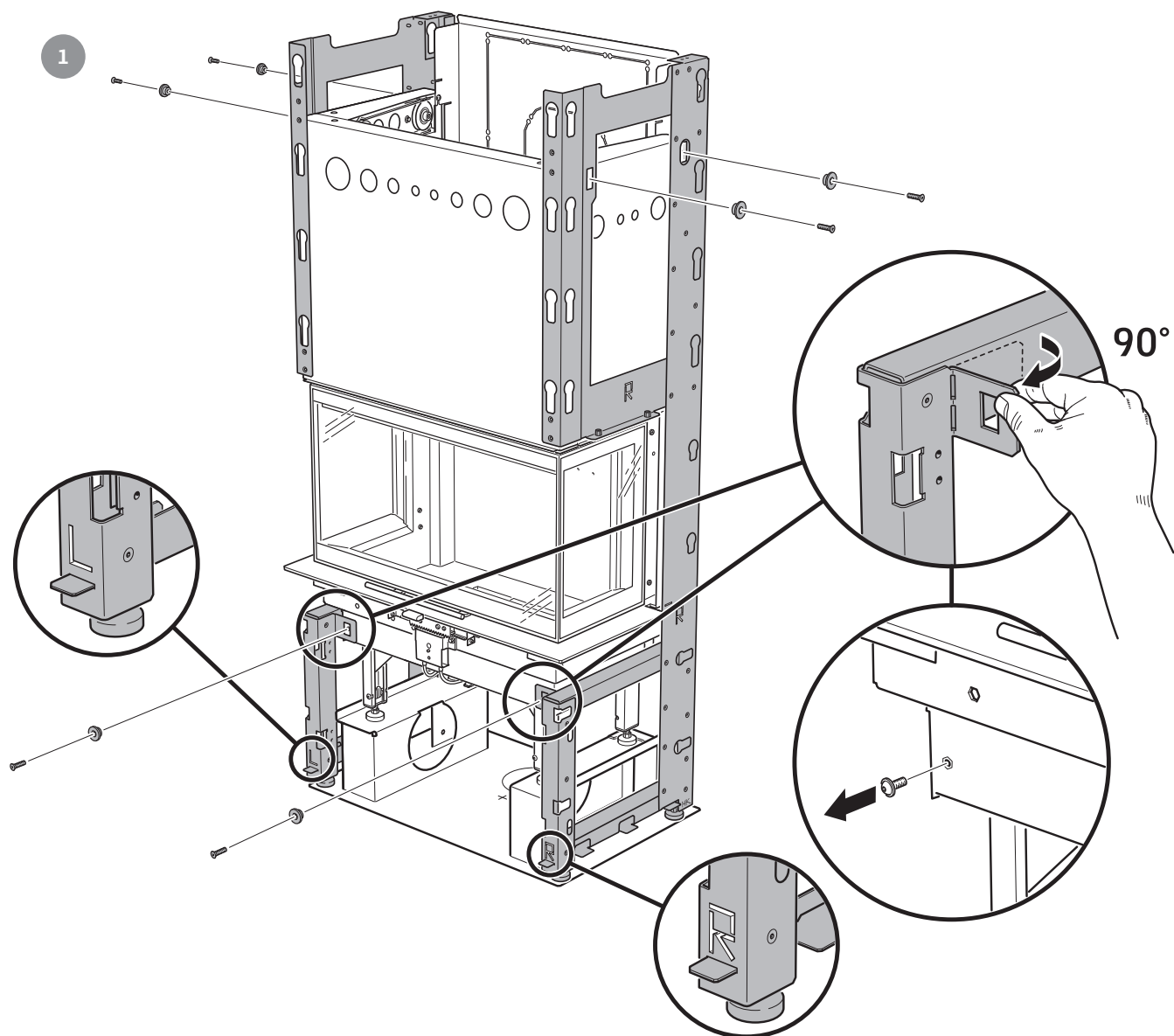
Montage du cadre support

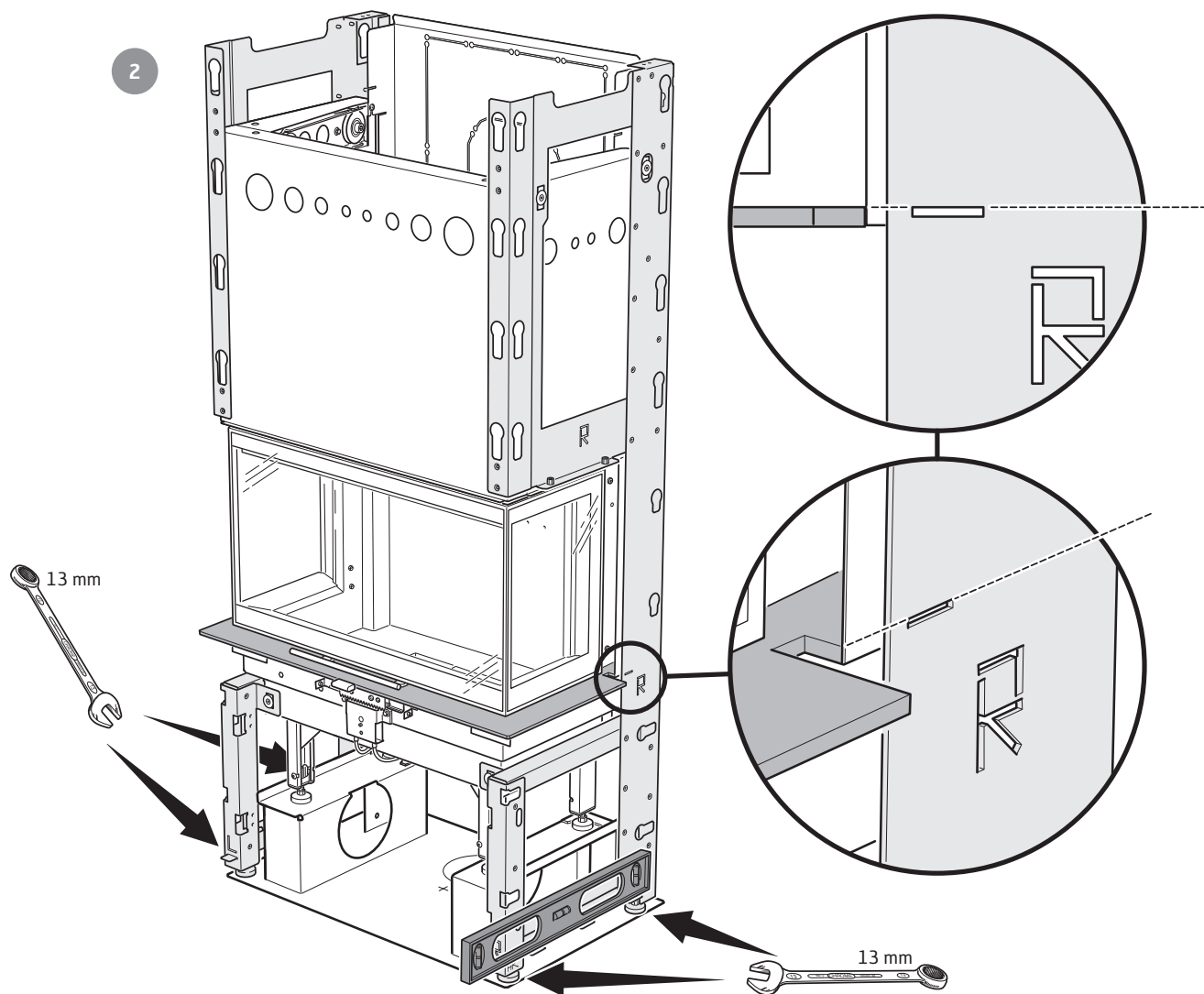


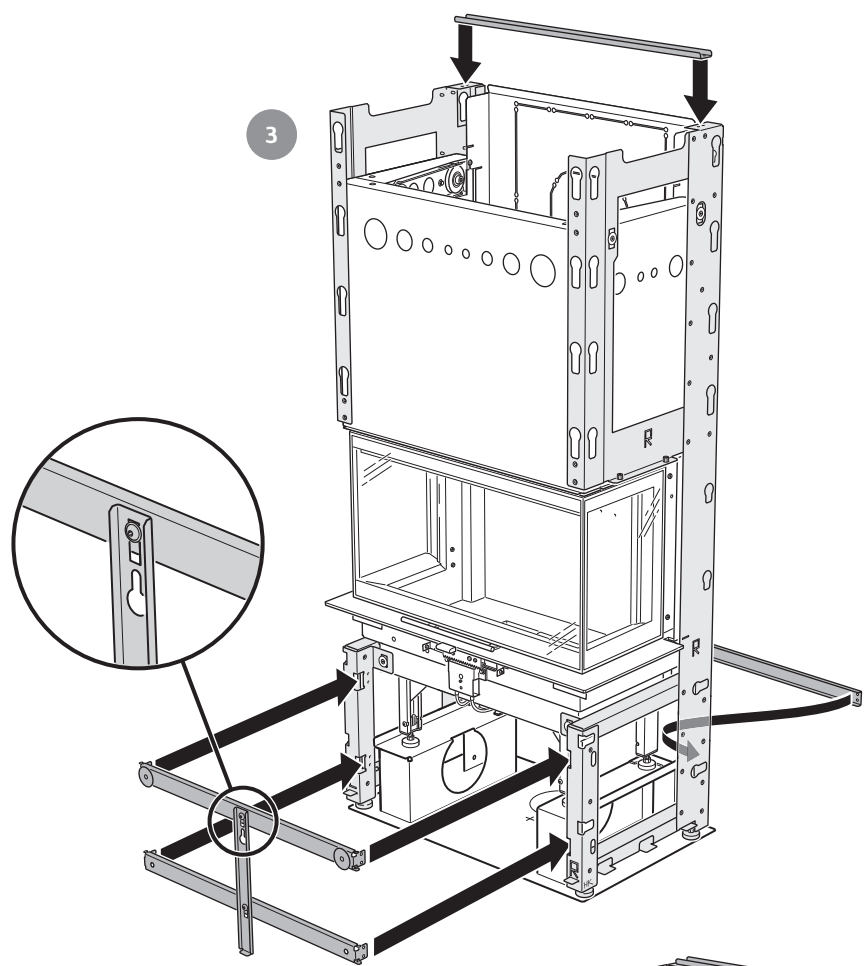
6 unités
Rondelles entretoises



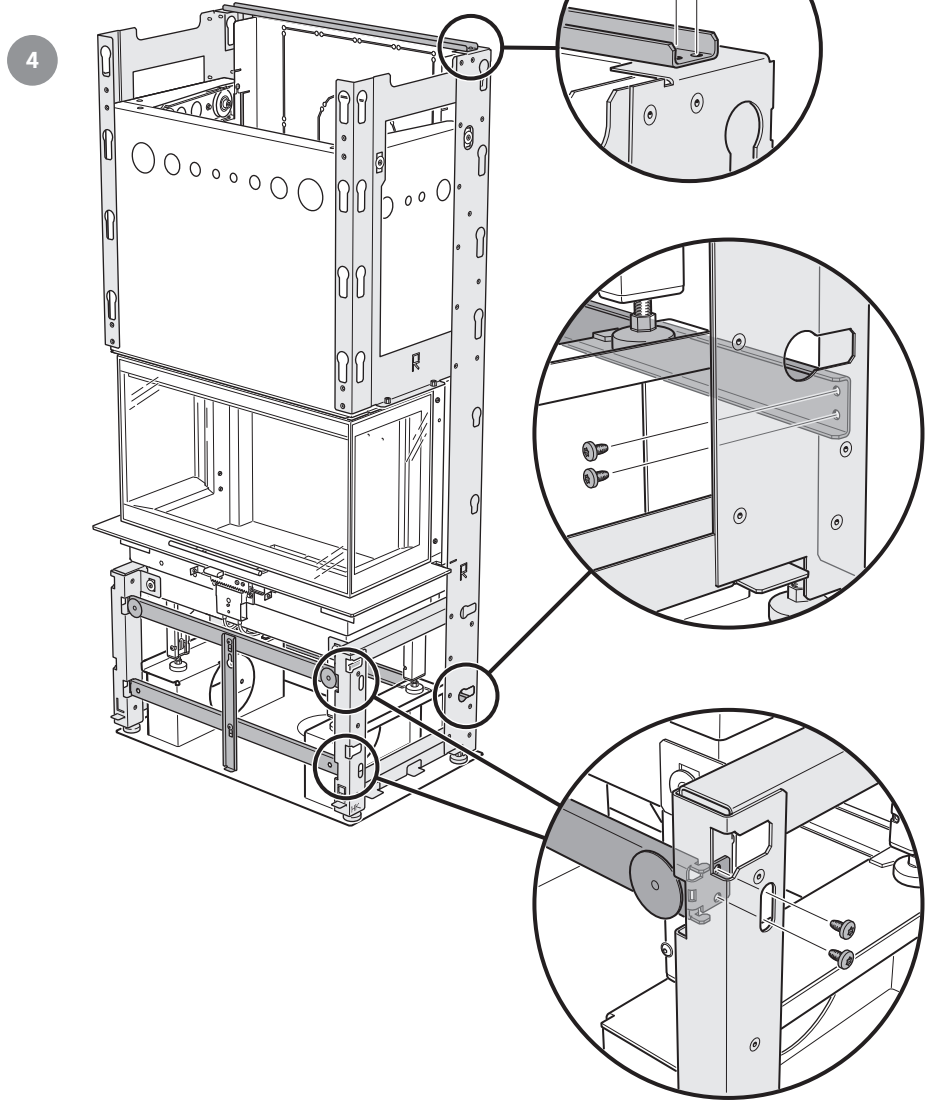
6 unités
M5 x 20
Six pans creux 4






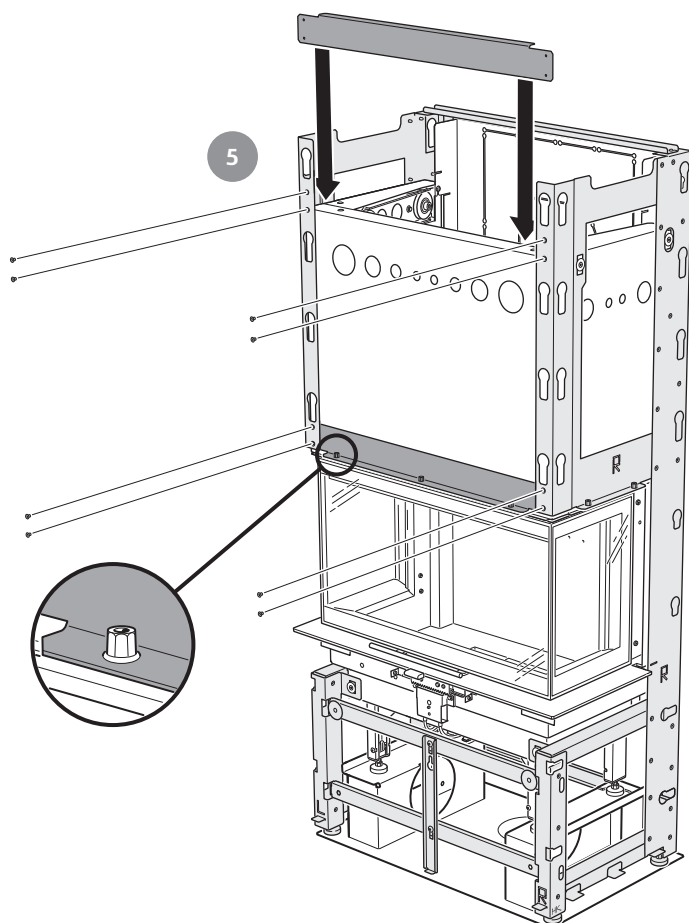


3



4

 16 unités
M5 x 9
T25



8 unités
M4 x 6
T20



Assurez-vous que le socle à lamelles peut être déplacé autour du cadre support. Réglez la hauteur du socle avec les pieds en caoutchouc. Sur un sol fortement en pente, il peut s'avérer nécessaire de surélever l'insert et du cadre support.

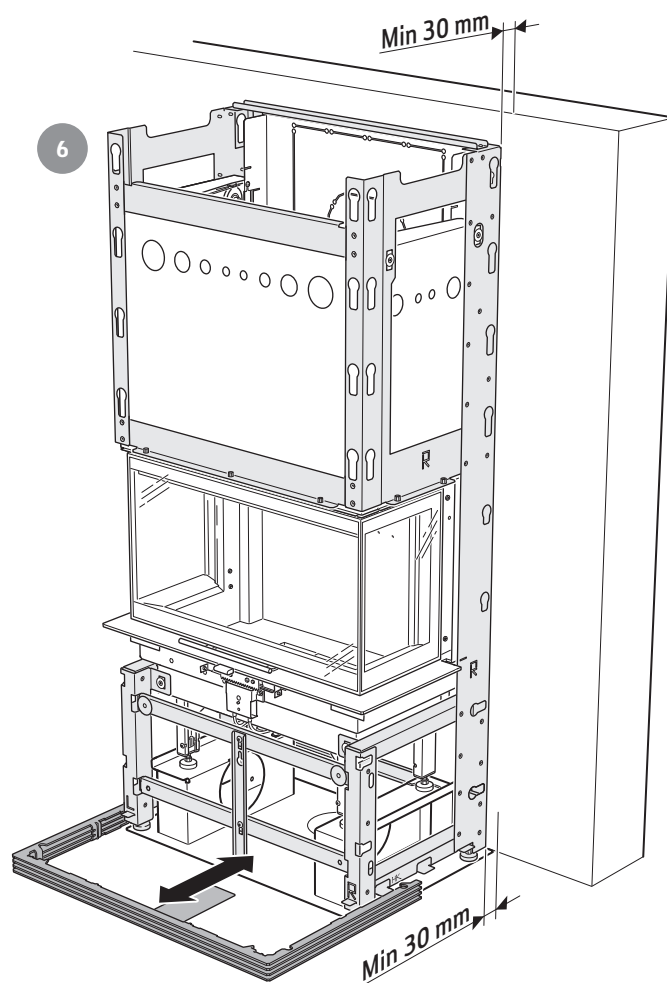
Retirez ensuite le socle de nouveau jusqu'à ce que toutes les pierres soient en place.

Vérifiez qu'il y a un espace d'au moins 30 mm tout le long entre l'arrière du support et le mur d'adossement.

- Lors de l'option protection murale – raccordez celle-ci à ce stade selon les instructions séparées.

- Raccorder la cheminée – vers le haut ou vers l'arrière, suivez les instructions du fabricant de la cheminée.

- Lors de l'option Powerstone – placer le réservoir accumulateur de chaleur selon les instructions relatives à l'insert.

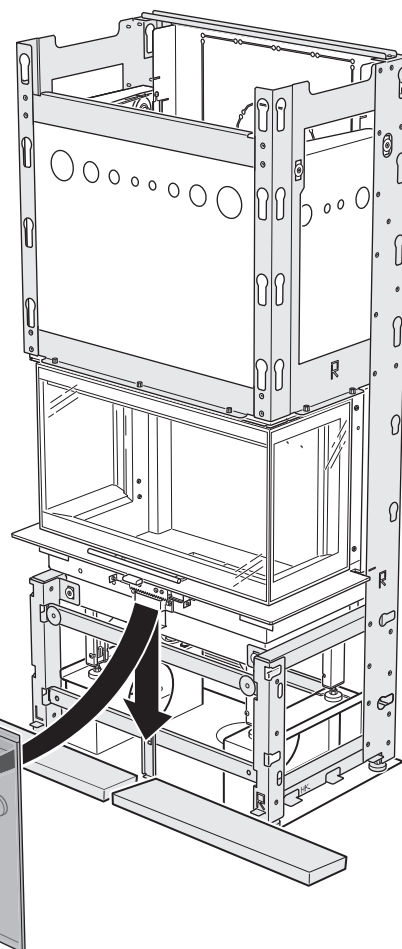


Montage de l'habillage

1

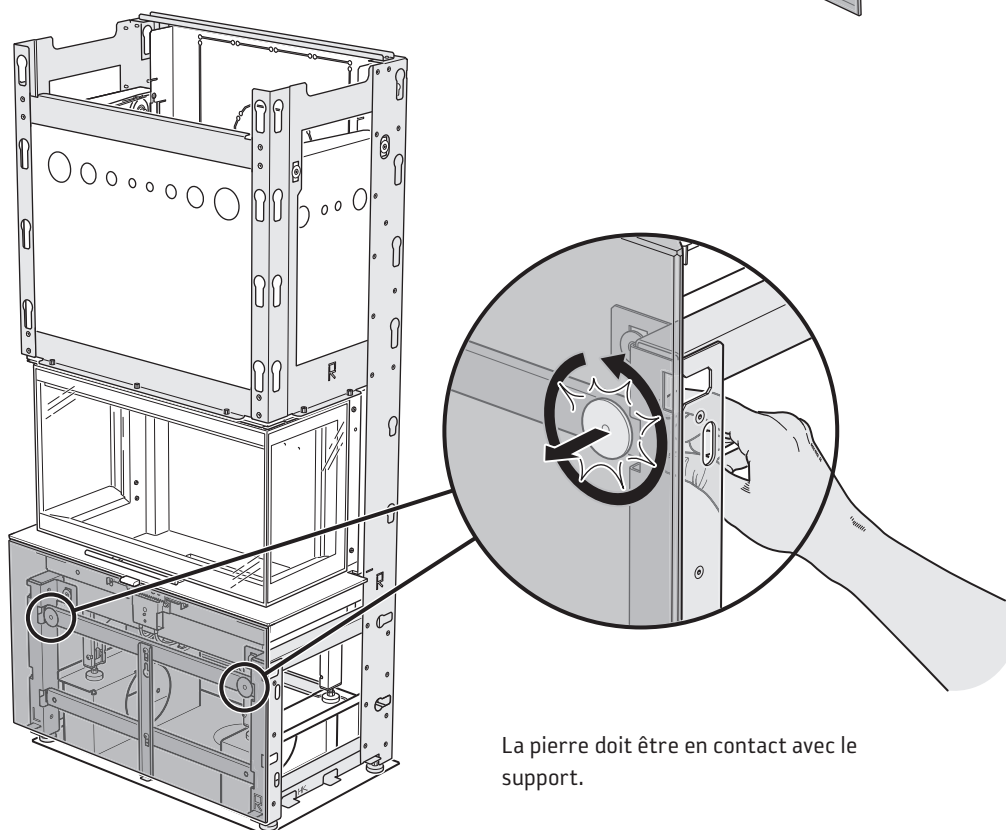


2



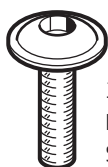
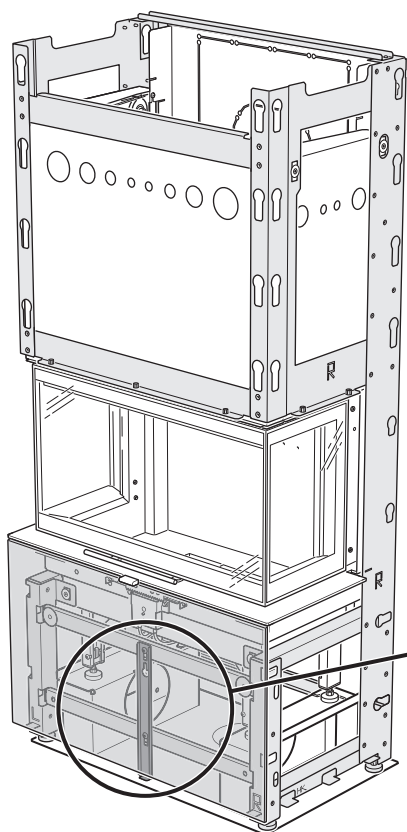
Posez une feuille en mousse cellulaire sur le sol pour éviter d'endommager les coins de la pierre pendant la manipulation.

3



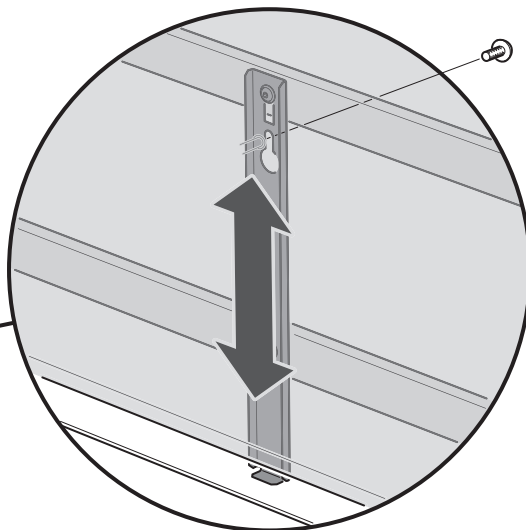
La pierre doit être en contact avec le support.

4

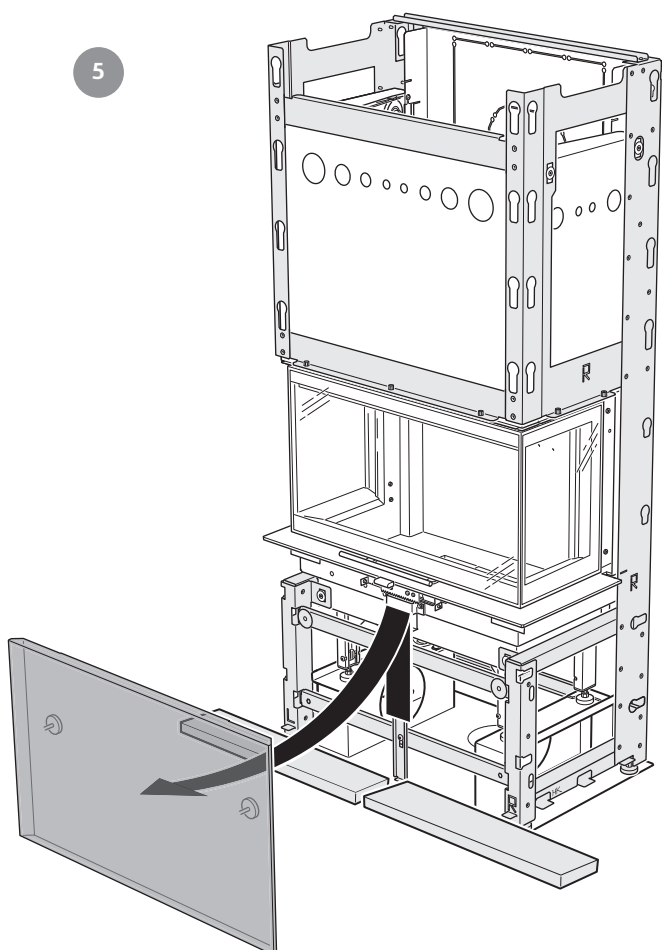


1 unités
M6 x 20
Six pans creux 4

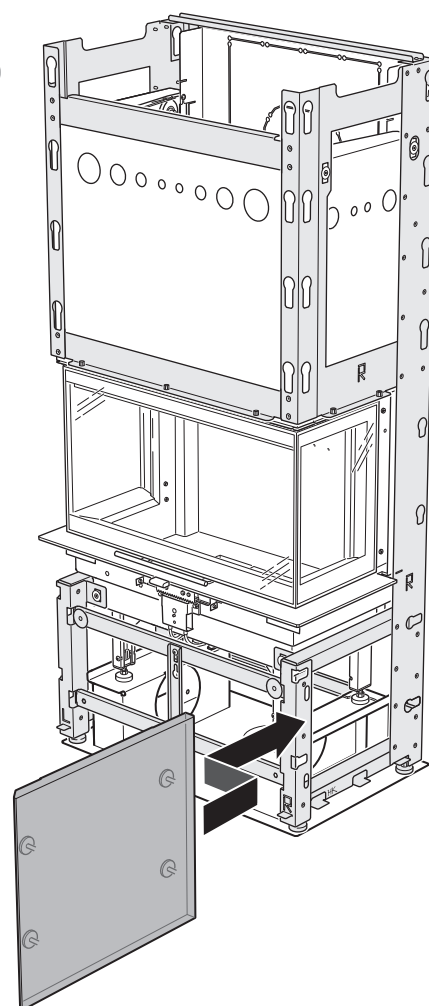
Cette plaque peut être retirée pour l'entretien, le cas échéant. Verrouillez-la en insérant une vis à travers le loquet mobile dans le panneau de façade. Ne pas serrer la vis : le loquet doit pouvoir se déplacer pour pouvoir dégager la plaque.

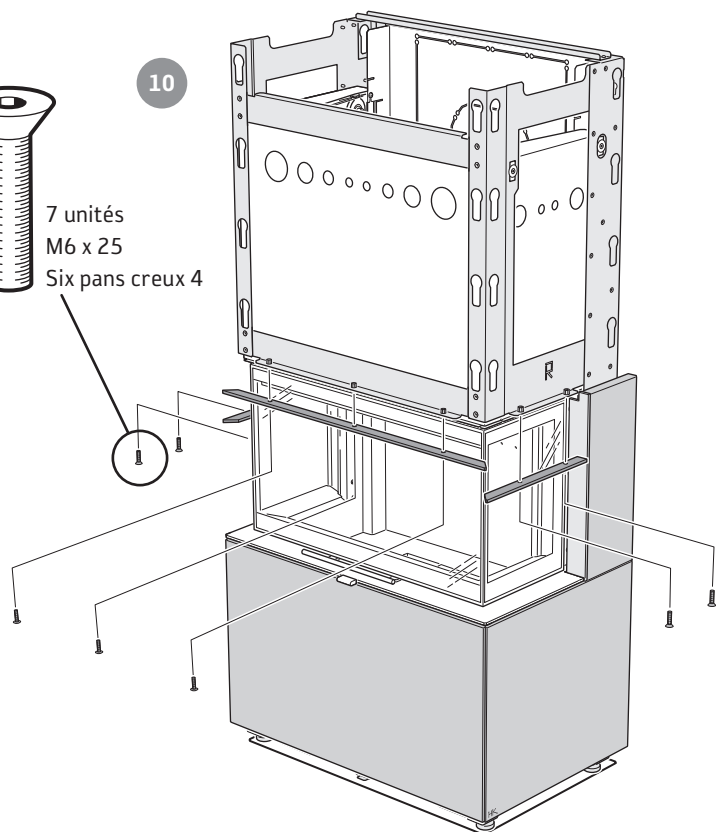
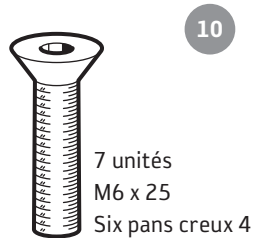
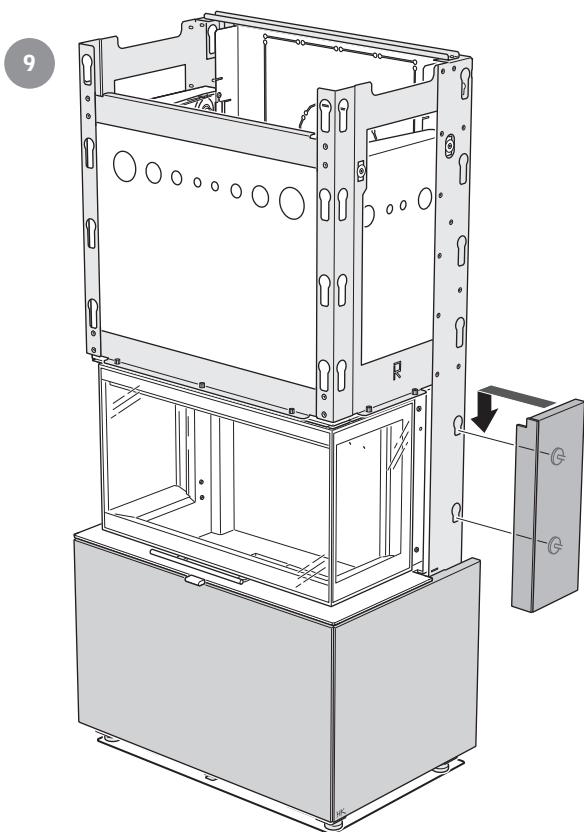
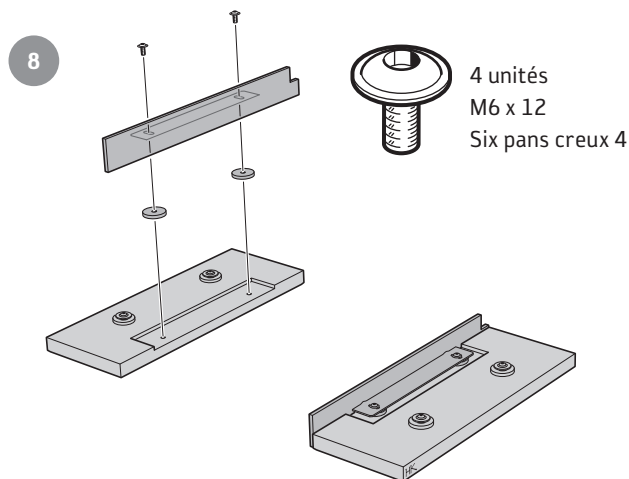
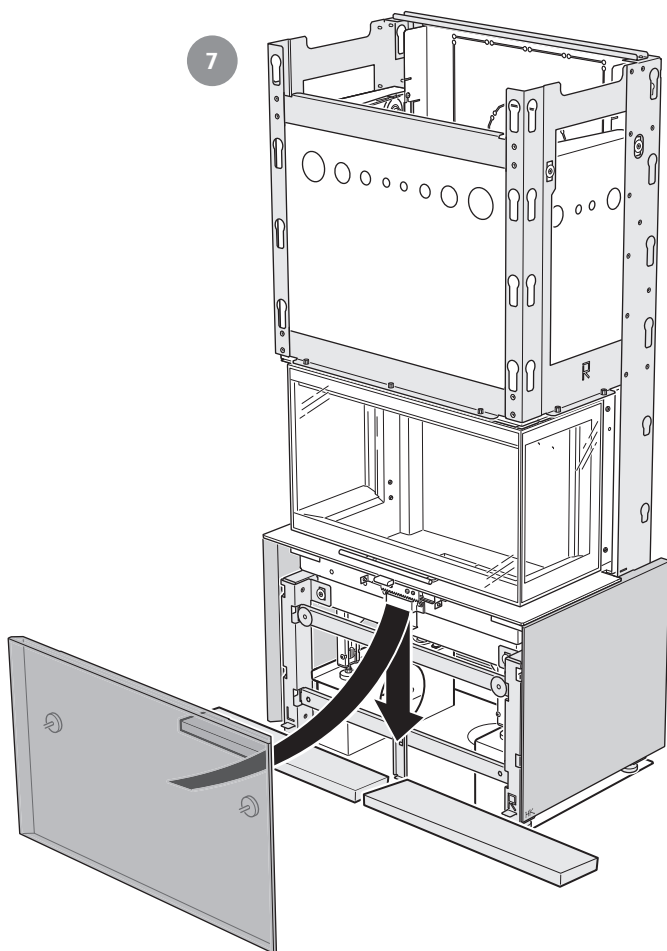


5

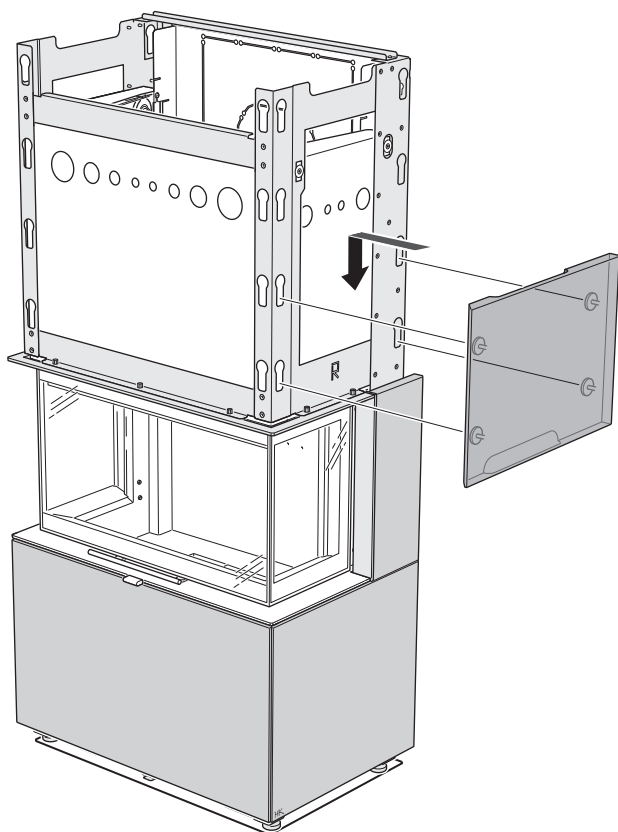


6

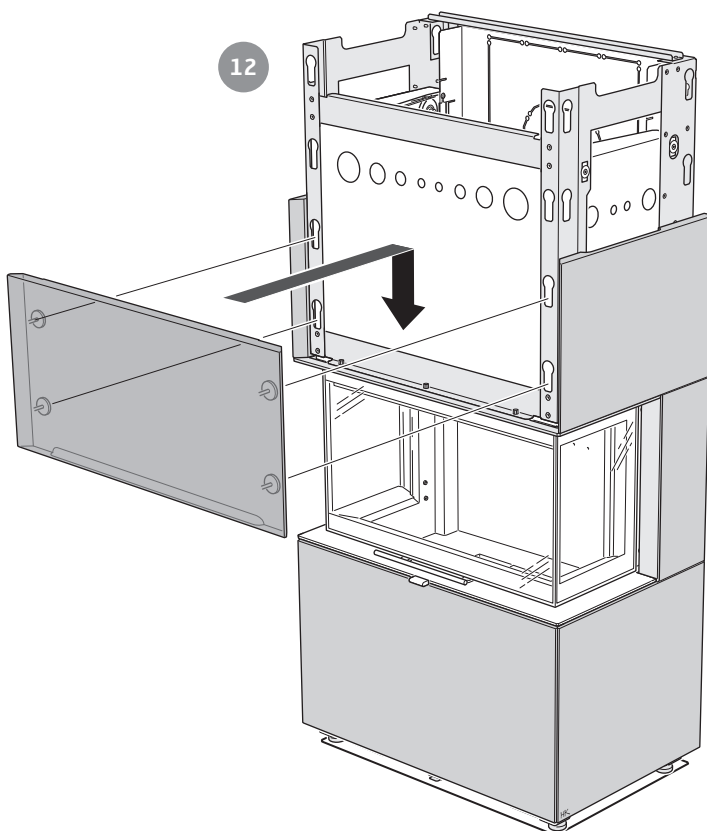




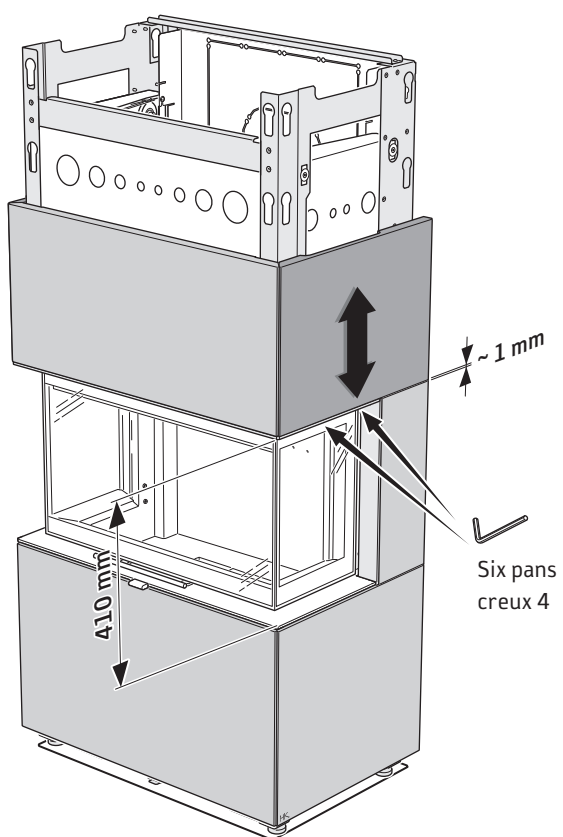
11

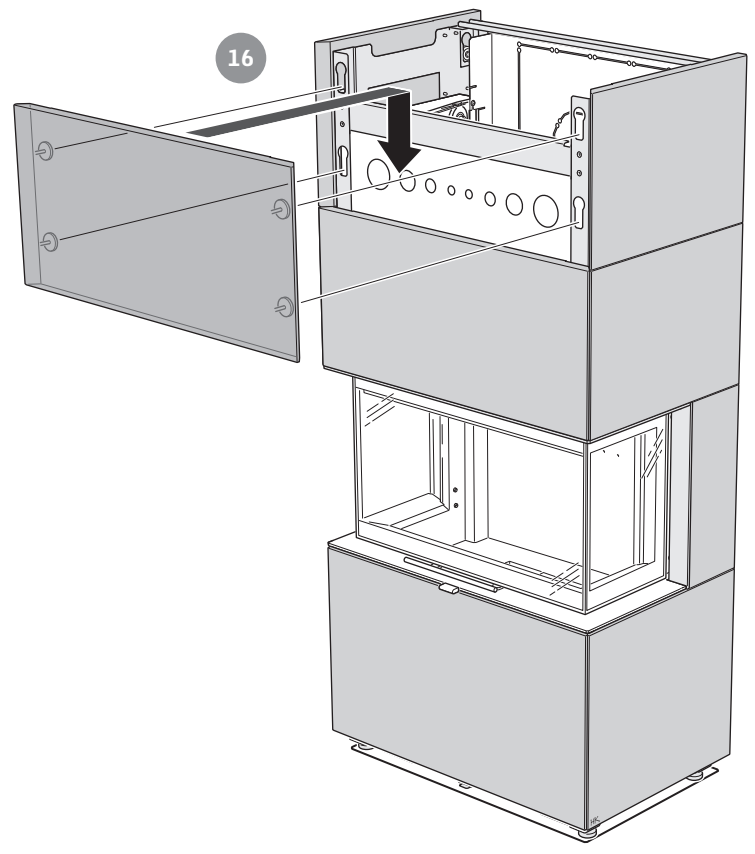
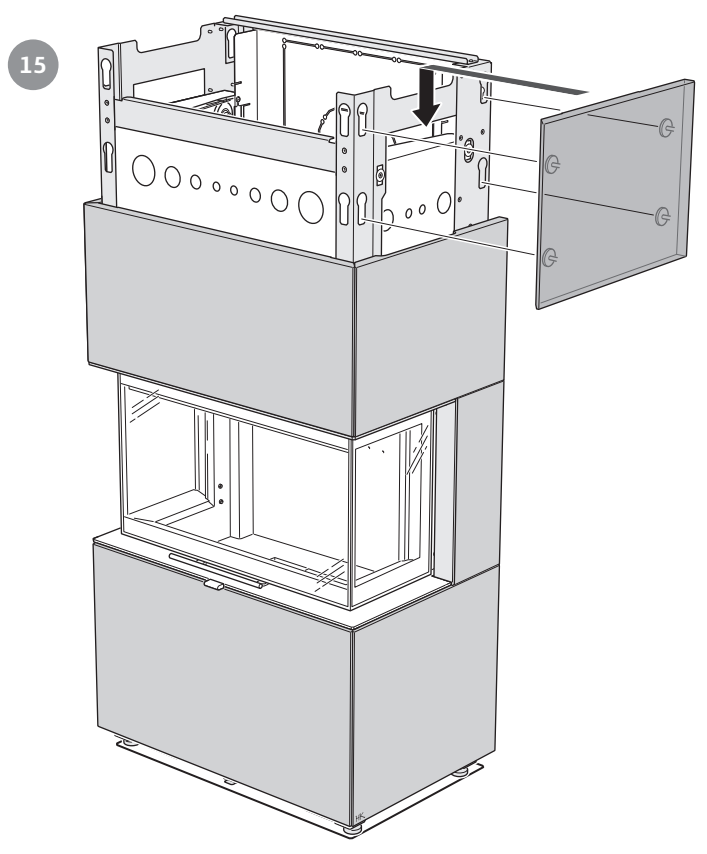
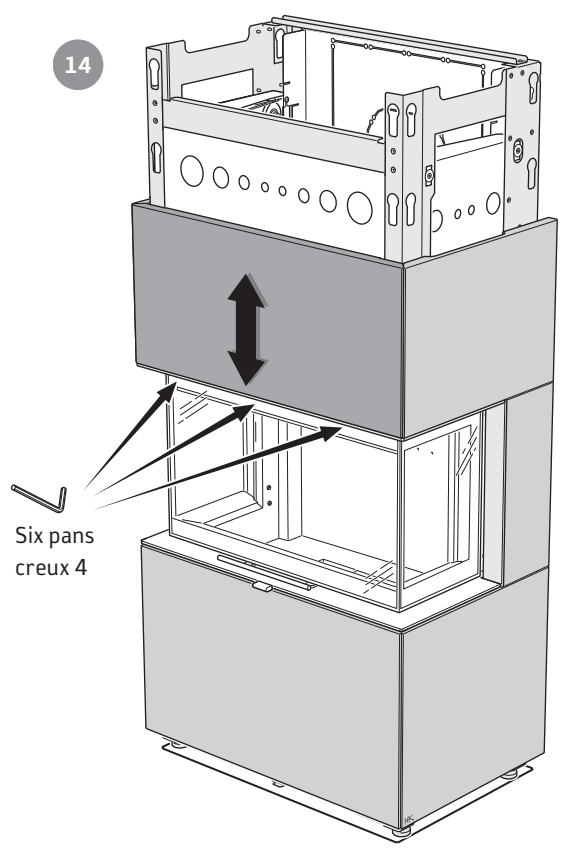


12



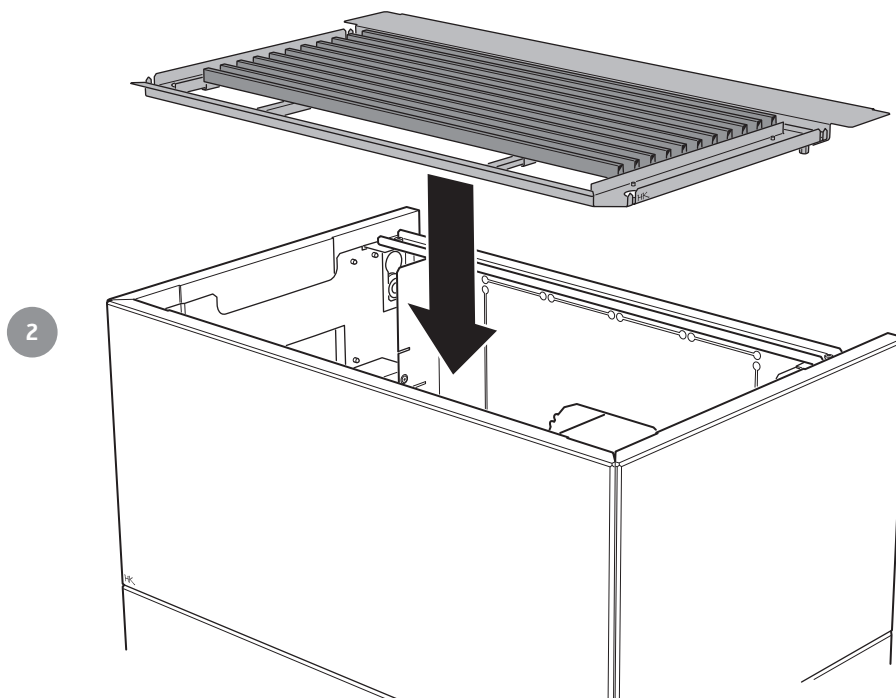
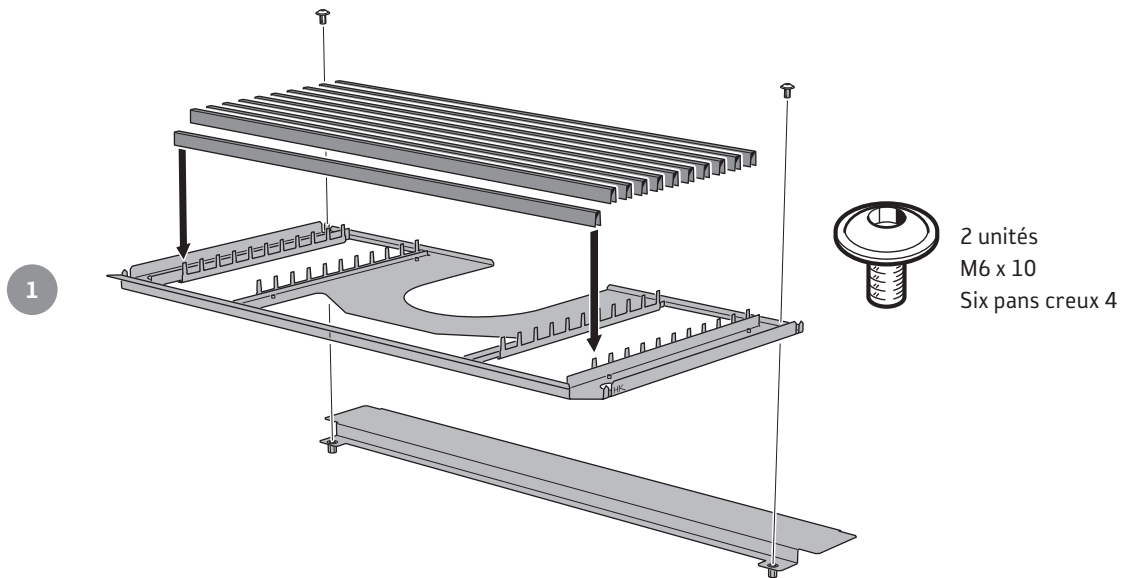
13

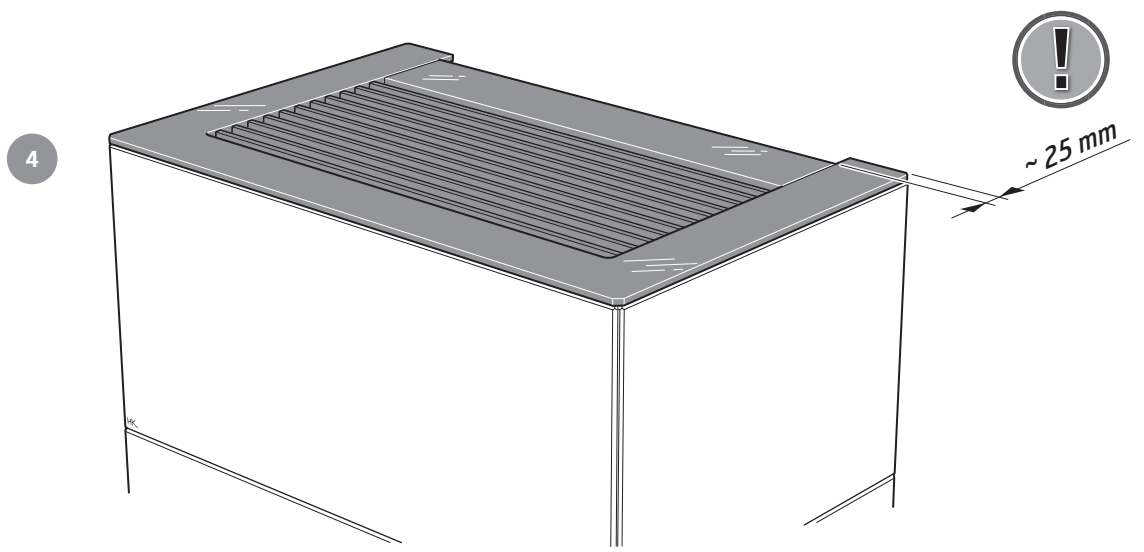
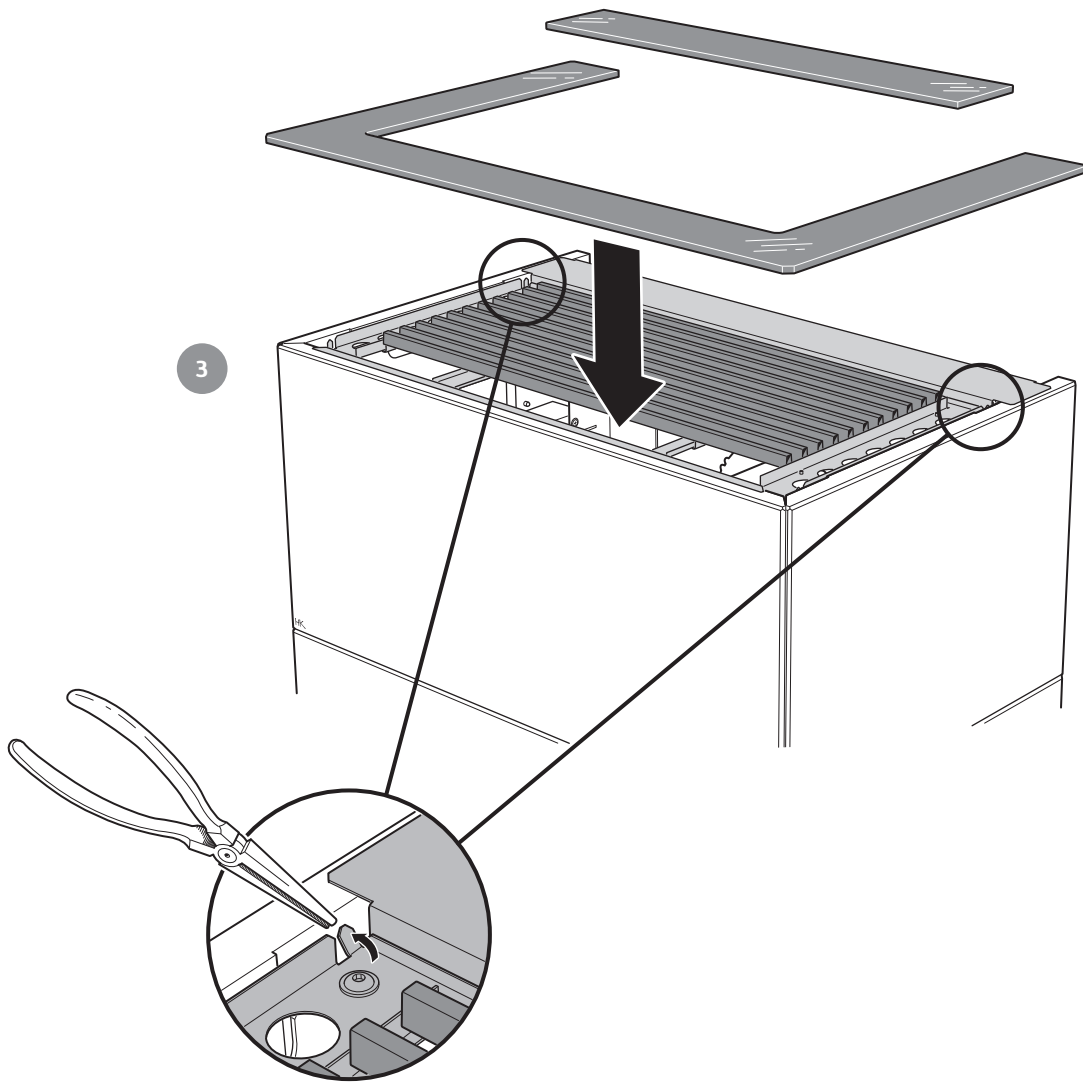




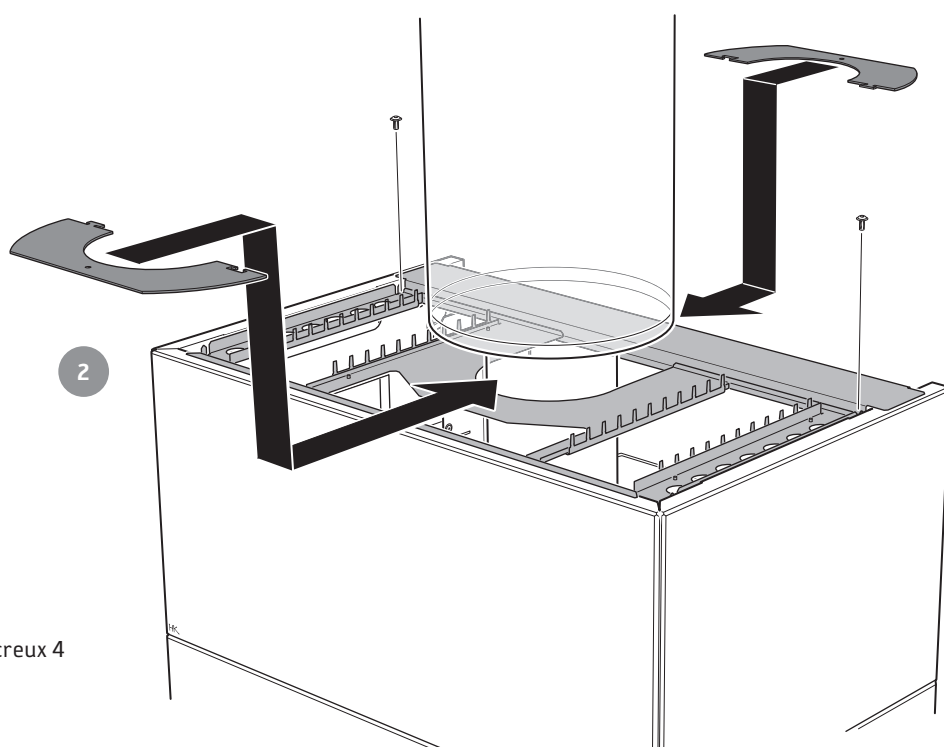
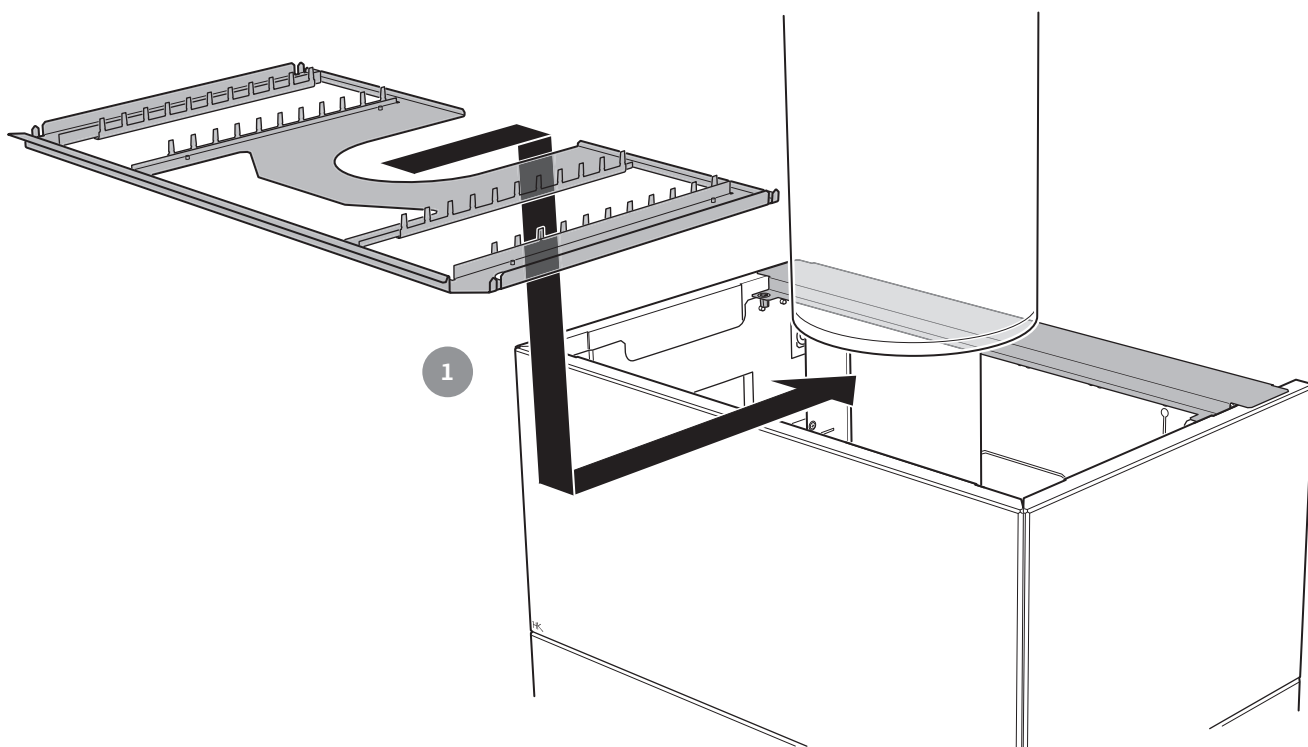
Montage de la grille et de la partie supérieure

Lors de accordement par l'arrière



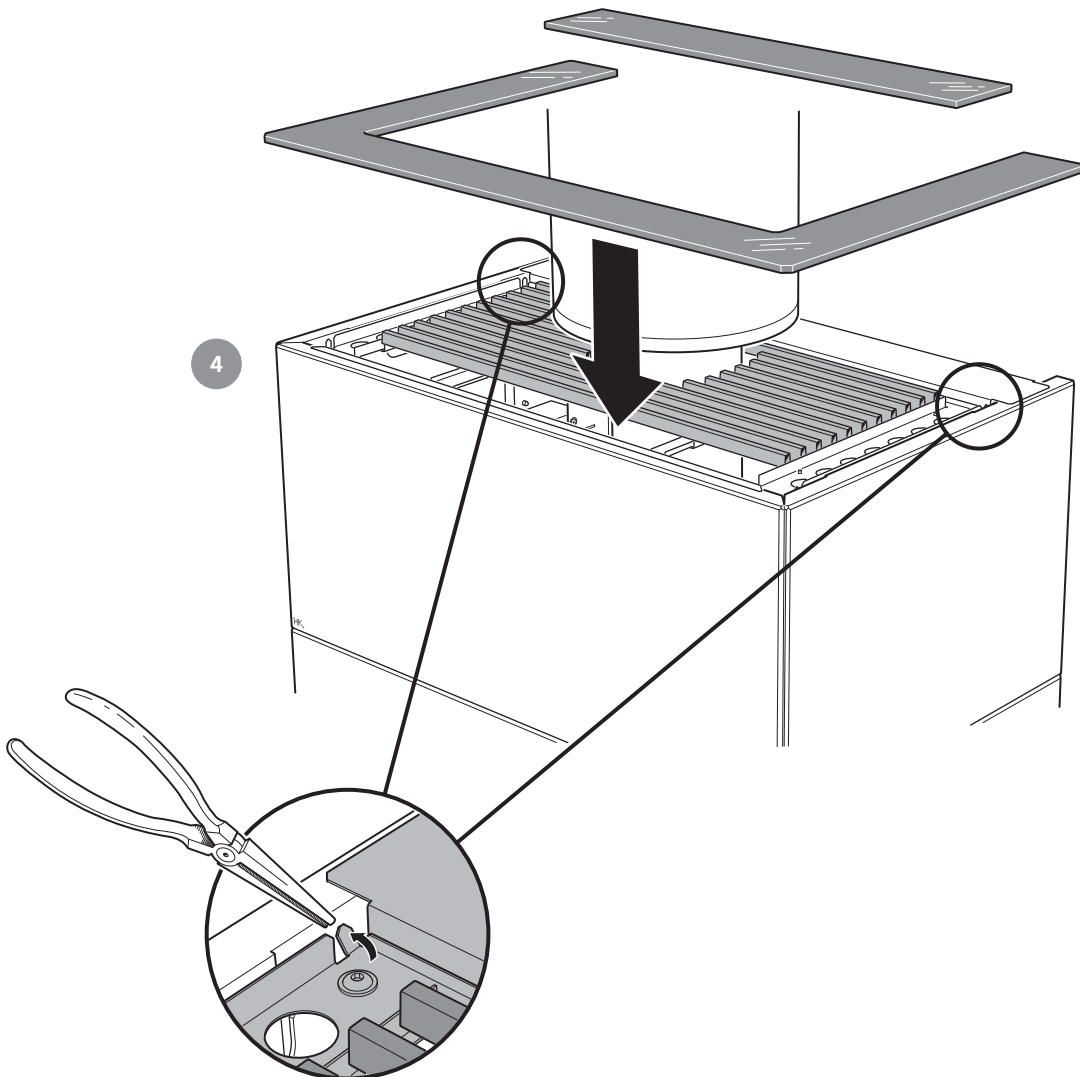
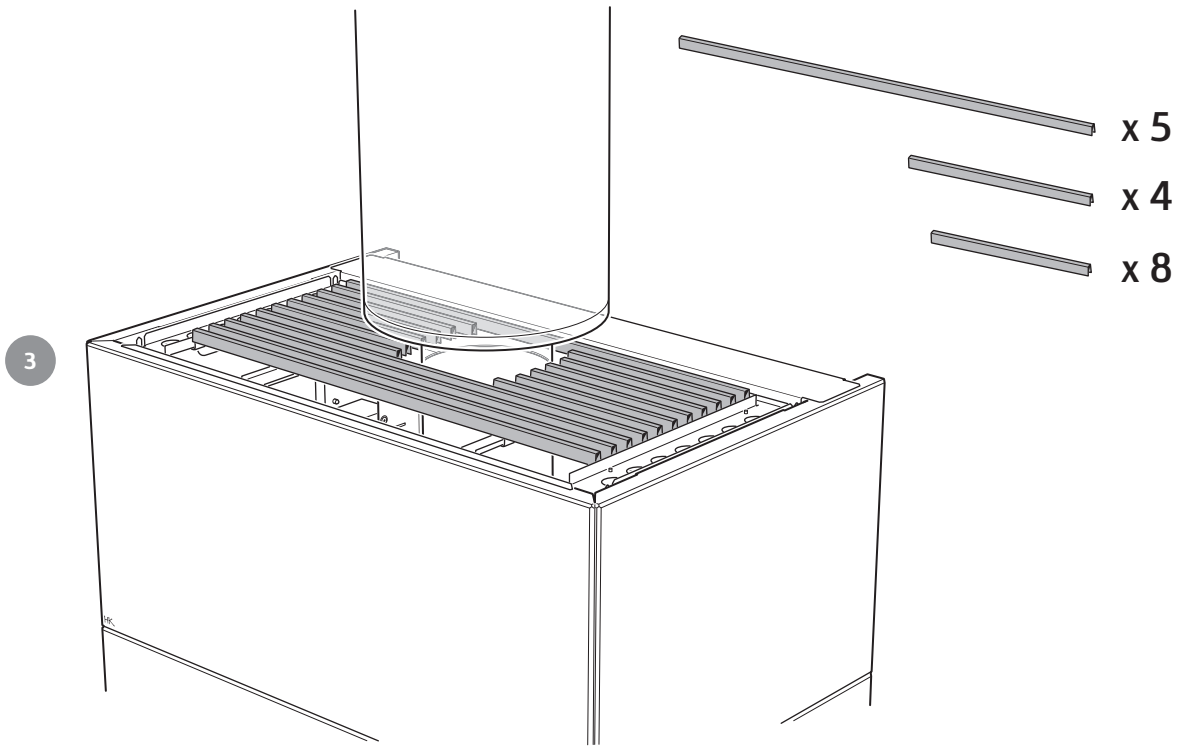


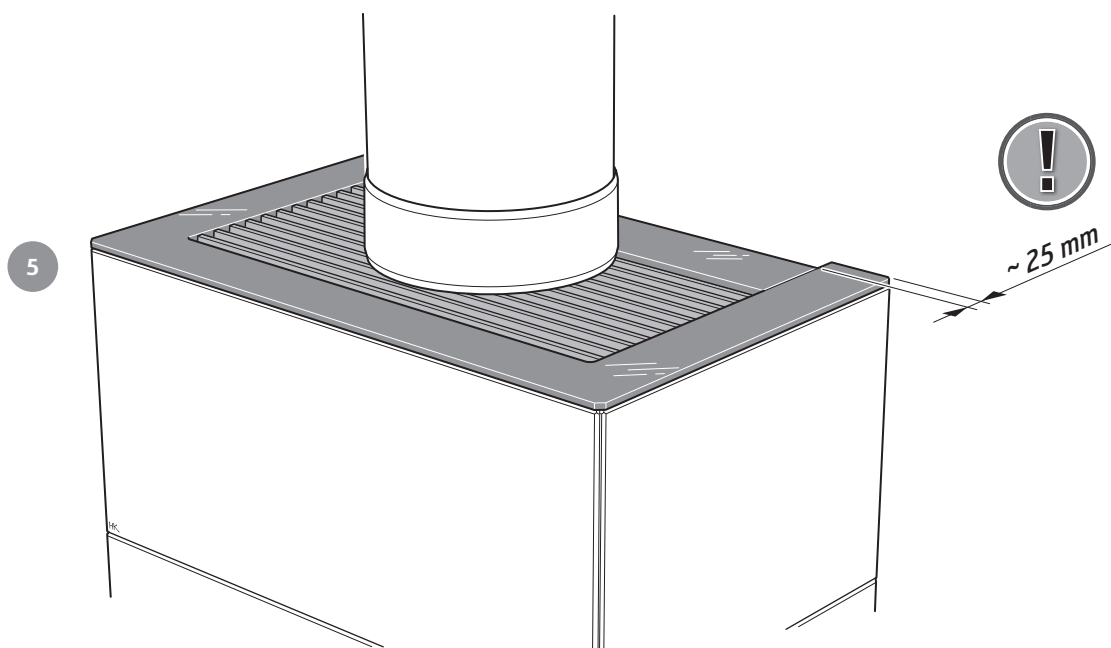
Lors de raccordement par le haut



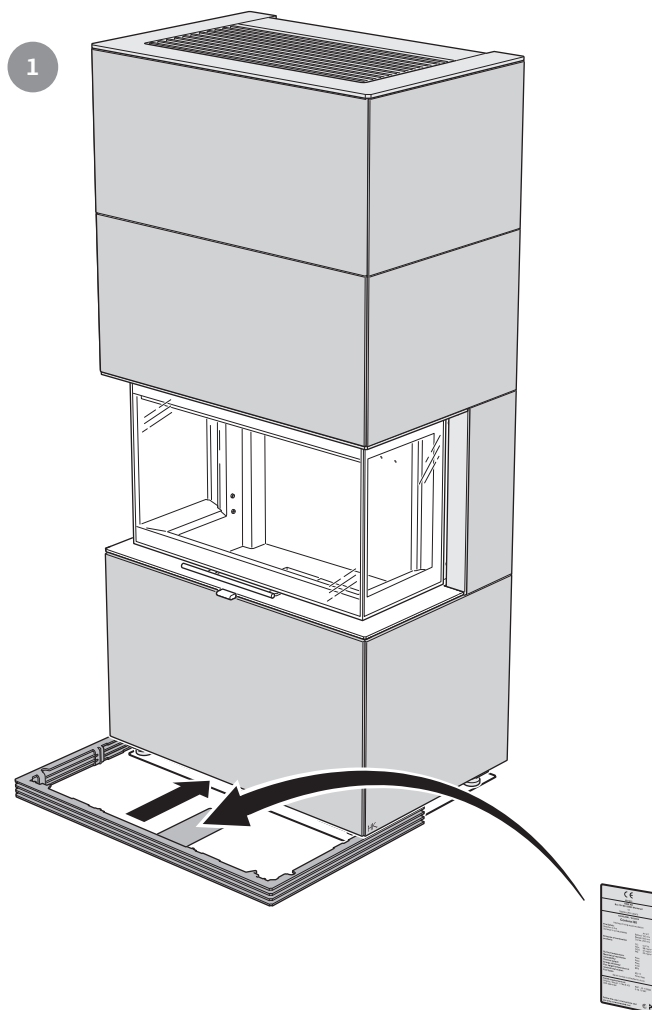
2 unités
M6 x 10
Six pans creux 4

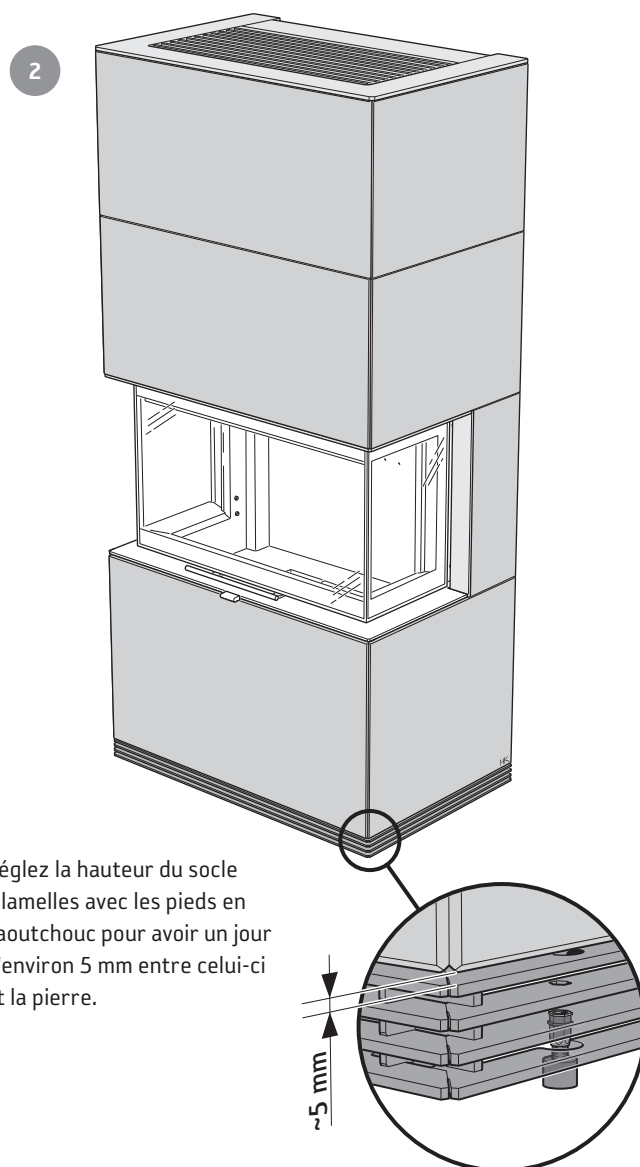
MONTAGE DE LA GRILLE ET DE LA PARTIE SUPÉRIEURE





Socle à lamelles





Inspection finale de l'installation

Bien lire les « Instructions d'allumage » avant d'allumer le feu la première fois.



Contura

NIBE AB · Box 134 · 285 23 · Markaryd · Suède
www.contura.eu

Contura se réserve le droit de modifier sans notification préalable les mesures et les opérations décrites dans les présentes instructions. La dernière édition peut être téléchargée à partir de notre site www.contura.eu