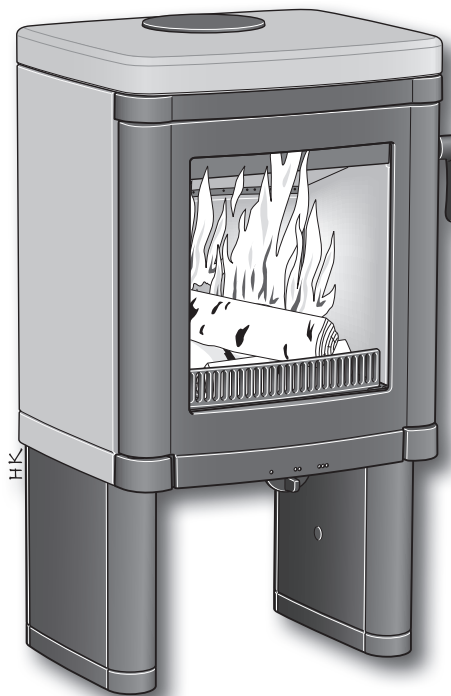
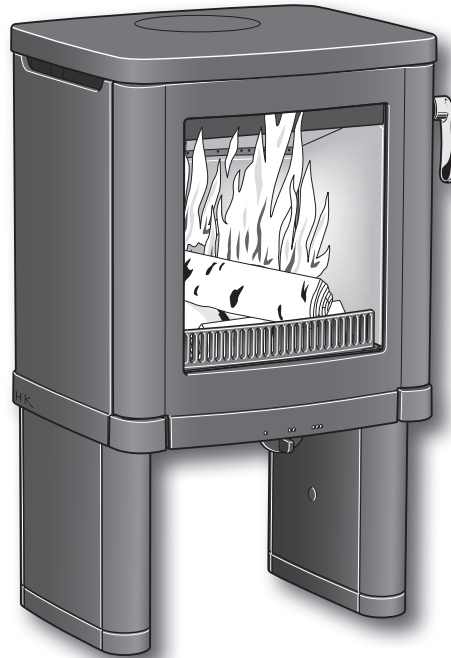
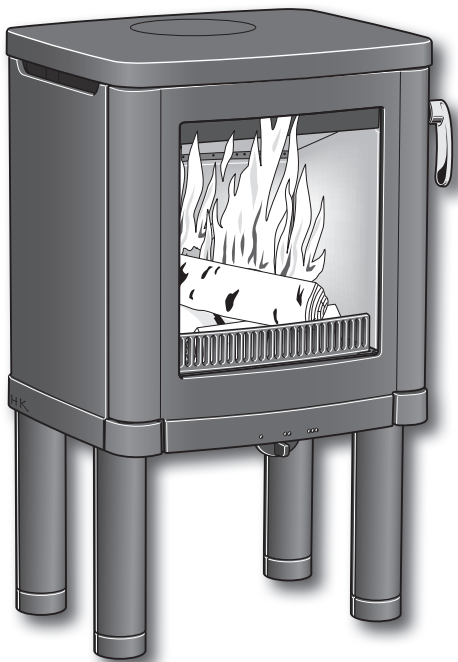


Contura

51

52

52T



HK

Installasjons- anvisning

Velkommen til Contura.

Velkommen til Contura-familien! Vi håper at du får mye glede av din nye peisovn. Som ny eier av en ovn fra Contura, har du fått en ovn med tidløs design og lang levetid. Contura har også en forbrenning som er både miljøvennlig og effektiv og gir best mulig varmeutbytte.

Les nøye gjennom installasjonsanvisningene før installasjonen påbegynnes. Hvordan du fyrer på best måte, kan du lese om i bruksanvisning for fyring.

Innhold

Sertifikat	20
Generelt	22
Installasjonsavstand til vegger og tak	23
Demontering av løse detaljer	24
Tilførsel av forbrenningsluft	26
Montering og justering C51	27
Montering og justering C52/C52T	28
Tilkopling til skorstein	30

OBS!

Installasjon av ildsted skal varsles til lokale byggemyndigheter

Huseieren står selv ansvarlig for at gjeldende sikkerhetskrav er oppfylt, og at installasjonen blir kontrollert av en kvalifisert kontrollør. På grunn av endrede feiebehov skal også feiervesenet informeres om installasjonen.

ADVARSEL!

Ovnen blir svært varm

Når ovnen er i bruk, kan visse flater bli svært varme og forårsake brannskader ved berøring. Vær også oppmerksom på den kraftige varmestrålingen gjennom glasset. Hvis det plasseres brennbart materiale nærmere enn den angitte sikkerhetsavstanden, kan det forårsake brann. Ulmefyring kan medføre eksplosjonsartig antennelse av røykgassene med fare for både materielle skader og personskader.

Ytelseserklæring i henhold til forordning (EU) 305/2011

Nr. C51-CPR-220901

Contura

PRODUKT

Produkttype Vedfyrt peisovn
Typebetegnelse Contura 51 / 52 / 52T
Beregnet bruksområde Oppvarming av boliger
Brensel Ved

PRODUSENT

Navn NIBE AB / Contura
Adresse Box 134, Skulptörvägen 10
SE-285 23 Markaryd, Sverige

KONTROLL

Ifølge AVCP System 3
Europastandard EN 13240:2001 / A2:2004 / AC:2007
Testinstitutt Rein-Ruhr Feuerstätten Prüfstelle, NB 1625.

ERKLÆRT YTELSE

VIKTIGE EGENSKAPER	YTELSE	HARMONISERT TEKNISK SPESIFIKASJON
Bransikkerhet	Oppfyller	EN 13240:2001 / A2:2004 / AC:2007
Brannteknisk klasse	A1	
Minste avstand til brennbart materiale	Rygg: 150 mm Side: 500 mm Tak: 1175 mm Front: 1000 mm Gulv: 0 mm Hjørne: 150 mm	
Brannfare på grunn av at brennende brensel faller ut	Oppfyller	
Rengjørbarhet	Oppfyller	
Utslipp fra forbrenningen	CO: 1500 mg/ m ³ NOx: 200 mg/ m ³ OGC: 120 mg/ m ³ PM: 40 mg/ m ³	
Overflatetemperaturer	Oppfyller	
Temperatur på håndtak	NPD	
Bruddfasthet	Oppfyller	
Temperatur i oppbevaringsrommet for ved	NPD	
Nominell effekt	5,0 kW	
Virkningsgrad	81,1%	
Røykgasstemperatur ved nominell effekt	266°C	
Røykgasstemperatur i tilkoblingsstuss	295°C	

Undertegnede har ansvar for produksjon og samsvar med erklært ytelse.



Niklas Gunnarsson, Forretningsområdesjef NIBE STOVES
Markaryd, den 1. September 2022



EU-samsvarserklæring

Produsent	NIBE AB / Contura
Adresse	Box 134, Skulptörvägen 10 285 23 Markaryd, Sverige
E-post	info@contura.se
Nettside	www.contura.eu
Telefon	+46 433 275100

Contura

DENNE SAMSVARERKLÆRINGEN ER UTSTEDT I HENHOLD TIL VÅRT ENEANSVAR FOR FØLGENDE PRODUKT:							
Handelsnavn				Contura 50-serien: 51 / 52 (T)			
Identifisering av produktet				www.contura.eu			
GJENSTANDEN FOR ERKLÆRINGEN SOM ER BESKREVET OVER, SAMSVARER MED -							
DEN RELEVANTE EU-HARMONISERINGSLOVGIVNINGEN:				DE RELEVANTE HARMONISERTE STANDARDENE:			
DIR 2009/125/EØF				EN 13240:2001/A2:2004/AC:2007			
REG (EU) 2015/1185				CEN/TS 15883:2010			
REG (EU) 2015/1186							
REG (EU) 2017/1369							
REG (EU) 305/2011							
TEKNISK DOKUMENTASJON							
Funksjon for indirekte oppvarming:				Nei			
Direkte varmeytelse:				5,0 kW			
Energieffektivitetsindeks (EEI):				107,6			
Testrapport				RRF 41 07 1261, NB 1625			
BRENSEL	FORETRUKKET BRENSEL	ANNET EGNET BRENSEL	η_s (%)	UTSLIPP VED NOMINELL VARMEYTELSE			
				PM	OGC	CO	NO _x
mg/ Nm ³ (13 % O ₂)							
Vedkubber med vanninnhold 25 %	Ja	Nei	71,1	40	120	1500	200
Komprimert tre med vanninnhold <12 %	Nei	Ja	71,1	40	120	1500	200
Annen trebasert biomasse	Nei	Nei					
Biomasse som ikke er trebasert	Nei	Nei					
Antrasitt og tørrdampkull	Nei	Nei					
Sinders	Nei	Nei					
Koks med lav temperatur	Nei	Nei					
Bituminøst kull	Nei	Nei					
Lignittbriketter	Nei	Nei					
Torvbriketter	Nei	Nei					
Briketter av blandet fossilt brensel	Nei	Nei					
Annet fossilt brensel	Nei	Nei					
Briketter av blandet biomasse og fossilt brensel	Nei	Nei					
Andre blandinger av biomasse og fast brensel	Nei	Nei					
EGENSKAPER VED BRUK MED FORETRUKKET BRENSEL							
ARTIKKEL	SYMBOL	VERDI	ENHET	ARTIKKEL	SYMBOL	VERDI	ENHET
VARMEYTELSE				NYTTEVIRKNINGSGRAD, BASERT PÅ NETTO BRENNVERDI (NCV)			
Nominell varmeytelse:	P_{nom}	5,0	kW	Nyttevirkningsgrad ved nominell varmeytelse	$\eta_{th,nom}$	81,1	%
FORBRUK AV TILLEGGSELEKTRISITET				TYPE VARMEYTELSE/ROMTEMPERATURREGULERING			
Ved nominell varmeytelse	$e_{l,max}$	-	kW	Ettrinns varmeytelse uten romtemperaturregulering			Ja
Ved minste varmeytelse	$e_{l,min}$	-	kW	To eller flere manuelle trinn uten romtemperaturregulering			Nei
I hviletilstand	$e_{l,SB}$	-	kW	Romtemperaturregulering med mekanisk termostat			Nei
				Romtemperaturregulering med elektronisk termostat			Nei
				Romtemperaturregulering med elektronisk termostat plus dagtidsur			Nei
				Romtemperaturregulering med elektronisk termostat plus uketidsur			Nei
				ANDRE REGULERINGSALTERNATIVER			
				Romtemperaturregulering med tilstedeværelsesdetektor			Nei
				Romtemperaturregulering med detektor for åpent vindu			Nei
				Med fjernstyring			
Spesielle forholdsregler for montering, installering eller vedlikehold.				Brannvern og sikkerhetsavstander til brennbare bygningsmaterialer skal under enhver omstendighet overholdes. Sørg for å ha en tilstrekkelig tilførsel av forbrenningsluft. Luftinnsugingsystemer kan komme i konflikt med tilførselen av forbrenningsluft.			

Undertegnede er ansvarlig for produksjon og samsvar med erklært ytelse.



Niklas Gunnarsson, Business area manager NIBE STOVES
Markaryd, 1. januar 2022

Generelt

Denne veiledningen gir instruksjoner om hvordan ovnene i Contura 50-serien skal monteres og installeres.

For at funksjonen og sikkerheten til ovnen skal kunne garanteres, anbefaler vi at installasjonen utføres av en fagperson. Våre Contura-forhandlere kan anbefale egnede montører, og du finner informasjon om våre forhandlere på www.contura.eu

Sammen med ovnen leveres også en bruksanvisning for riktig fyring. Vi oppfordrer deg til å lese grundig gjennom dette materialet og ta vare på det til eventuelt framtidig bruk.

Ovnen oppfyller kravene for at kunne koples til en skorstein som er dimensjonert for en røykgasstemperatur på 350 °C, diameteren på tilkoplingsstussen er Ø150 mm utvendig. Frisk tilluft utenfra er nødvendig for å få tilførsel av forbrenningsluft.

Tekniske data

Effekt	3-7 kW
Nominell effekt	5 kW
Virkningsgrad	81 %

Modell	51	52	52T
Vekt (kg)	128	135	172
Bredde (mm)	495	495	495
Dybde (mm)	420	420	420
Høyde (mm)	825	825	875

Tilkoplingsstussens diameter er Ø150 mm utv.

Typogodkjent i henhold til:

Europeisk standard EN-13240

Svensk miljø- og kvalitetsmerking,

P-merket med sert.nr. 22 03 16

(N) NS 3059, Cert.nr SINTEF 110-0257

(DE/A) DINplus, Art. 15a B-VG RRF-40 07 1261

Byggemelding

Ved installasjon av ildsted og oppføring av skorstein skal det leveres byggemelding til aktuell byggenemnd. Hvis du trenger råd og veiledning om slik byggemelding, kan du ta kontakt med byggenemnden i kommunen.

Bærende underlag

Kontroller at trebjelkelaget har tilstrekkelig bæreevne for ovn med skorstein. Ildsted og skorstein kan normalt plasseres på et vanlig trebjelkelag i en enebolig, så sant vekten ikke overstiger 400 kg.

Gulvplate

For å beskytte gulvet mot eventuelle glør skal ovnen plasseres på en gulvplate. Er gulvet under ovnen brennbart, må det beskyttes av et brannsikkert materiale som dekker minst 300 mm foran ovnsdøren og 100 mm ut til hver side.

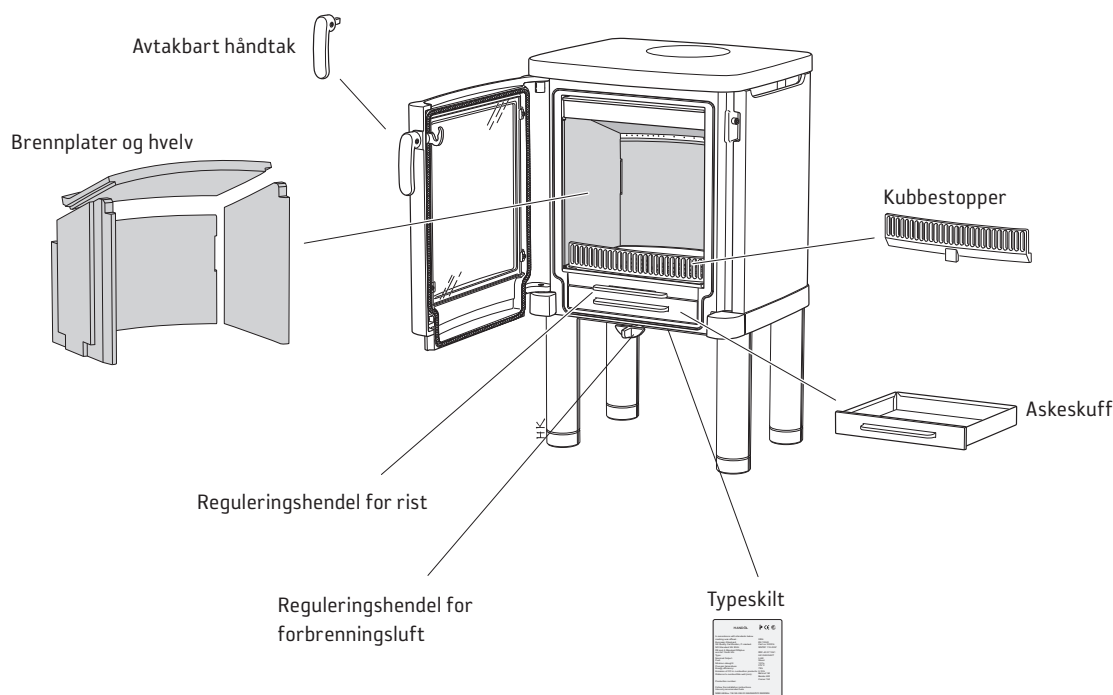
Gulvplaten kan bestå av naturstein, betong eller av 0,7 mm metallplate. Som tilbehør fås gulvplate i lakkert stål.

Skorstein

Ovnen krever et skorsteinstrekk på minst -12 Pa. Pipetrekken påvirkes først og fremst av lengden og tverrsnittet på skorsteinen, men også av hvor trykktett den er. Minste anbefalte skorsteinslengde er 3,5 m, og egnet dimensjon på røykkanalen er Ø 130 til Ø 150 mm. Vær nøye med å kontrollere at skorsteinen er tett, og at det ikke forekommer lekkasje rundt feieluker og ved rørtilkoplinger.

Max. belastning på ovnen ved toppmontering av skorstein er 120 kg.

Vær oppmerksom på at en røykkanal som har skarpe bøyninger og er trukket horisontalt, reduserer trekket i skorsteinen. Maksimal horisontal røykkanal er 1 meter, forutsatt at den vertikale røykkanallengden er på minst 5 meter. Røykkanalen skal kunne feies i hele sin lengde, og feielukene skal være lett tilgjengelige.



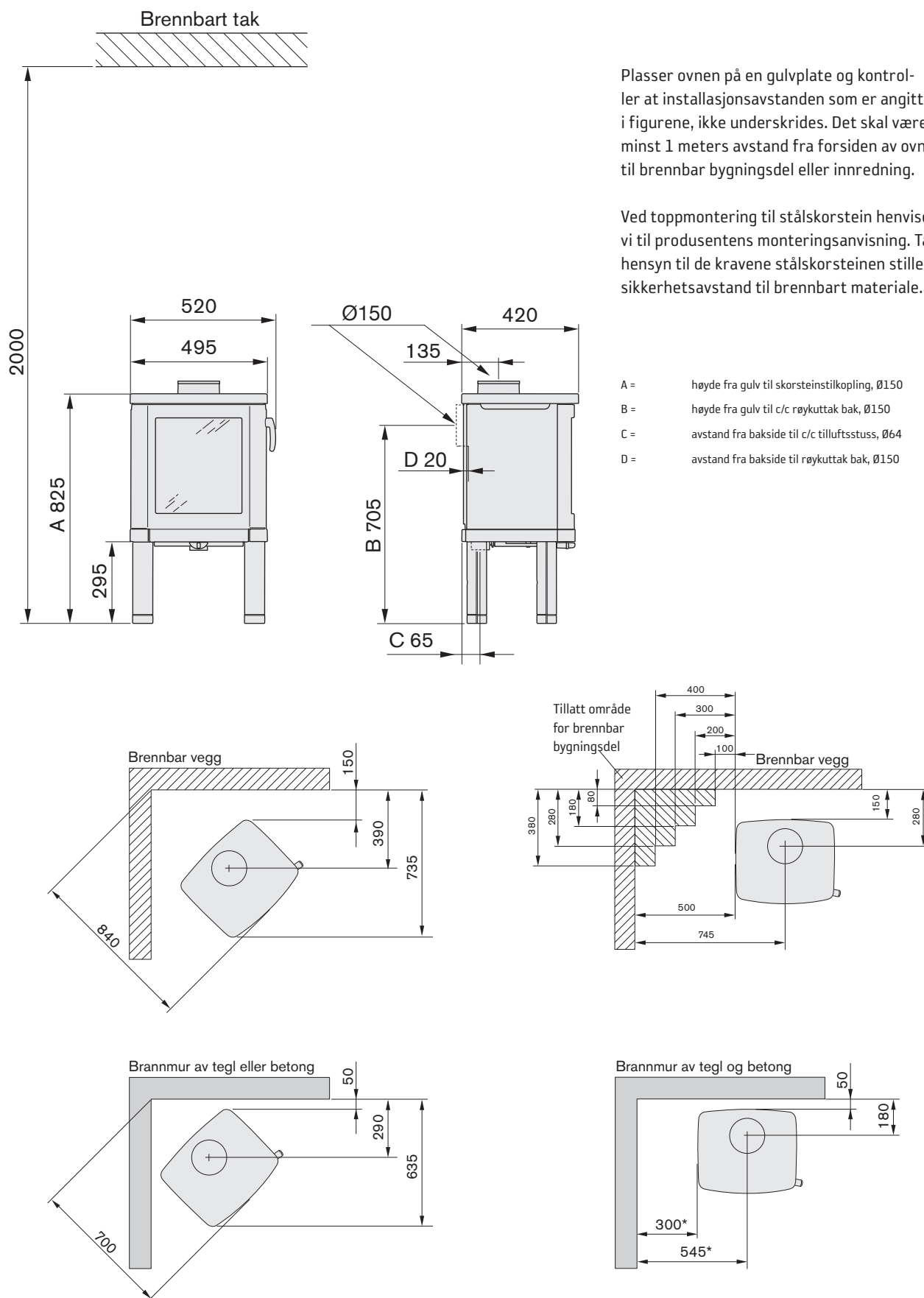
Installasjonsavstand til vegger og tak

C51, C52 og C52T

Plasser ovnen på en golvplate og kontroller at installasjonsavstanden som er angitt i figurene, ikke underskrides. Det skal være minst 1 meters avstand fra forsiden av ovnen til brennbar bygningsdel eller innredning.

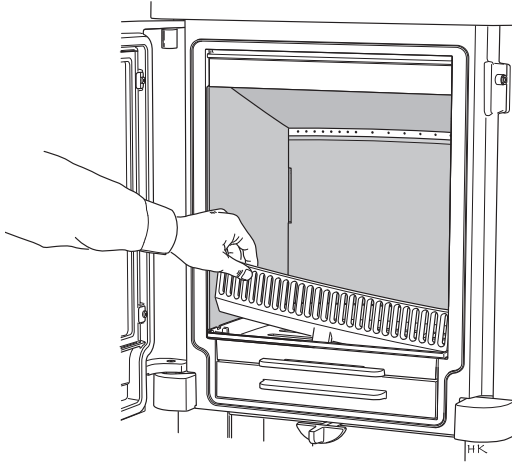
Ved toppmontering til stålskorstein henviser vi til produsentens monteringsanvisning. Ta hensyn til de kravene stålskorsteinen stiller om sikkerhetsavstand til brennbart materiale.

- A = høyde fra gulv til skorsteinstilkopling, Ø150
- B = høyde fra gulv til c/c røykuttak bak, Ø150
- C = avstand fra bakside til c/c tilluftstuss, Ø64
- D = avstand fra bakside til røykuttak bak, Ø150



* For å unngå misfarging av malt brannmur anbefaler vi samme sideavstand som til brennbar vegg.

Demontering av løse detaljer

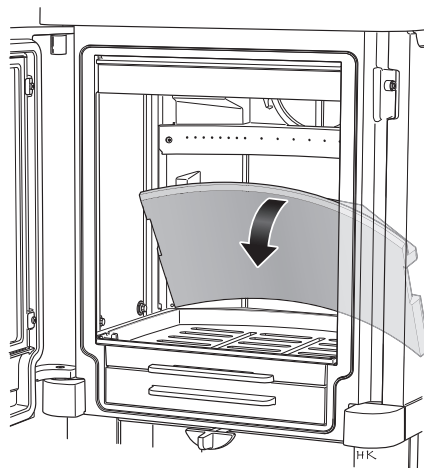
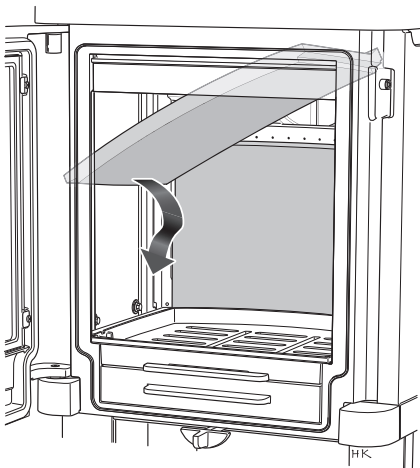
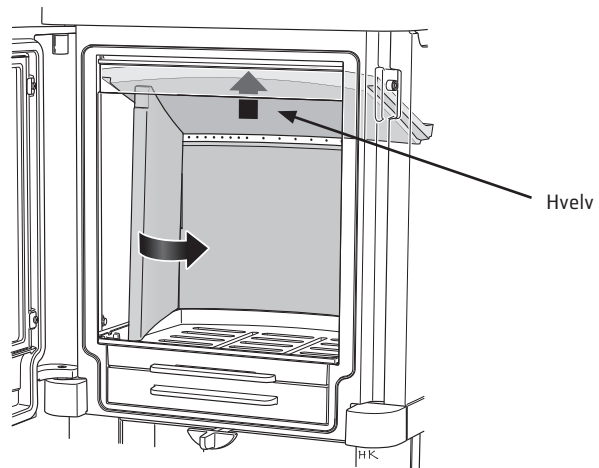
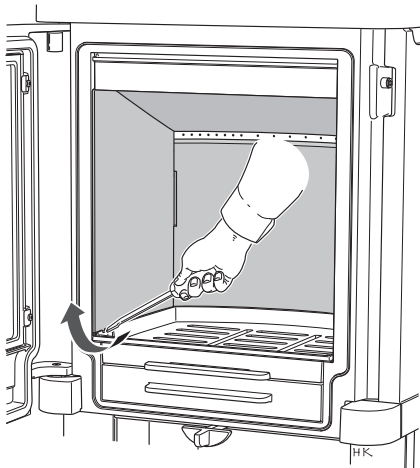


Kubbestopper

Løft kubbestoppern opp og rengjør styresporene i sidene på ildstedsbunnen for aske før den settes på plass igjen.

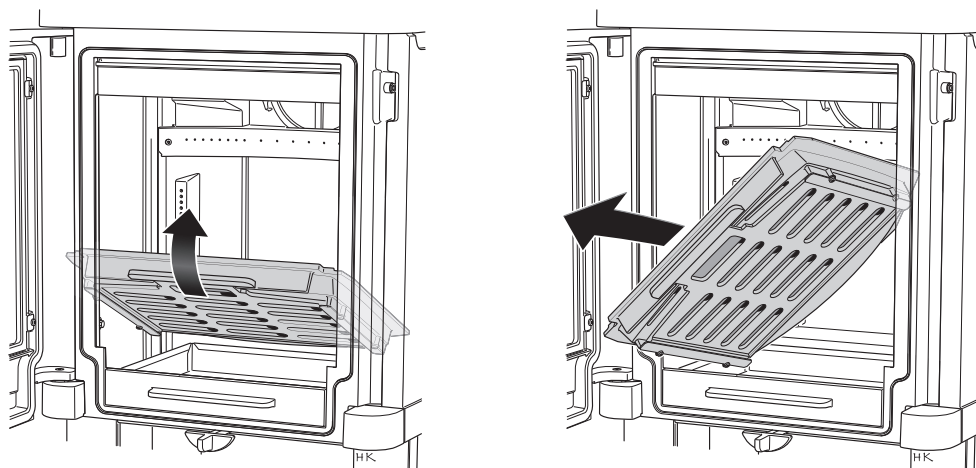
Brennplater og hvelv

Ved feiing skal hvelvet løftes ut. Demonter først den ene siden.



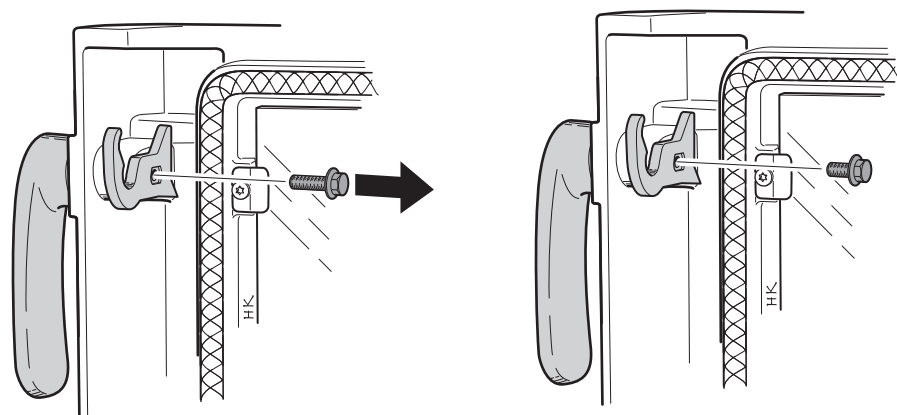
Fyrbunn

Fyrbunnen løftes ut etter at brennplater og hvelv er demontert.



Fast eller avtakbart håndtak

Ved levering er håndtaket til ovnen fastmontert på døren. Håndtaket kan gjøres avtakbart ved at skruen til låsekroken løsnes og byttes ut med den medfølgende kortere skruen.



Tilførsel av forbrenningsluft

Forbrenningsluften kan tilføres direkte via en kanal utenfra, eller indirekte via en ventil i ytterveggen i rommet der ovnen er plassert. Mengden forbrenningsluft som går med til forbrenningen, er ca. 25 m³/t.

Til høyre vises noen installasjonsalternativer.

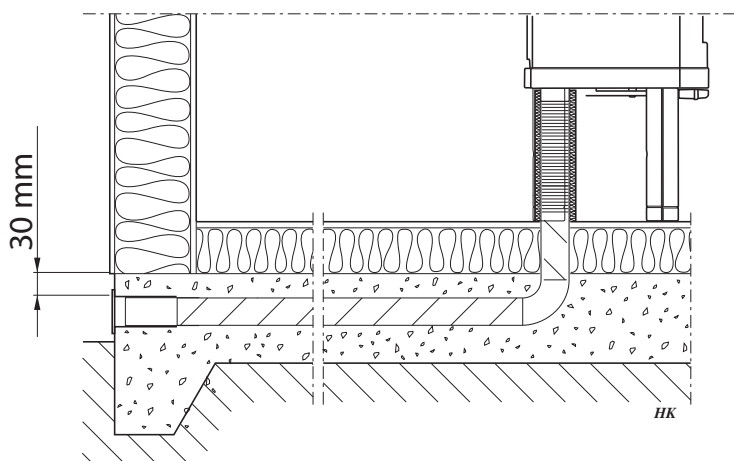
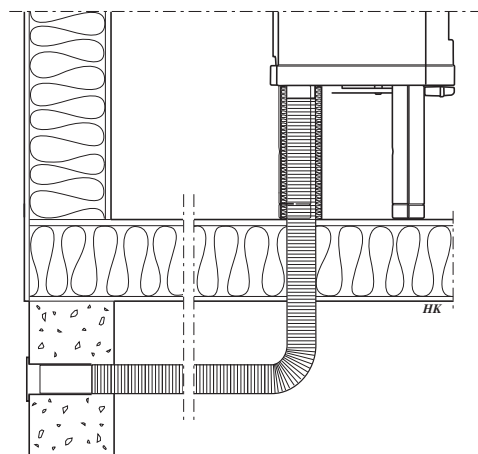
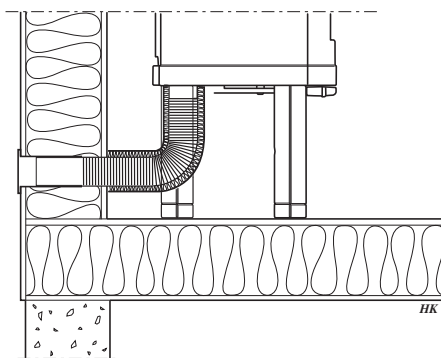
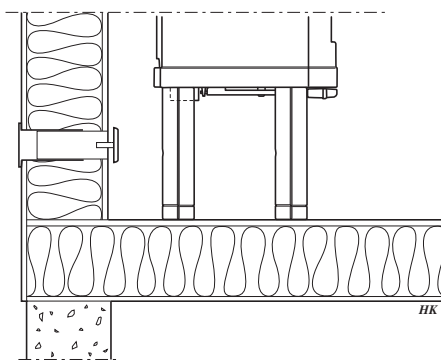
Tilkoplingsstussen på ovnen har en utvendig diameter på Ø64 mm.

I varme rom skal kanalen kondensisoleret med 30 mm mineralull, som skal ha fuktsperre (byggplast) på utsiden. I gjennomføringen er det viktig å tette med tetningsmasse mellom røret og veggen (eventuelt gulvet). Hvis rørtrekket er lengre enn 1 meter, må rørdiameteren økes til 100 mm og tilsvarende større veggventil velges.

Kondensisolert forbrenningsluftslange på 1 meter fås som ekstrautstyr.

Deksel til C51, C52 og C52T

Det finnes et deksel (tilbehør) som brukes til å skjule tilkoplings-slangen for uteluften. Dekselet kan monteres på etter at ovnen er installert.

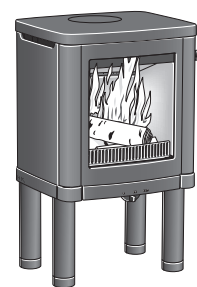


Montering og justering

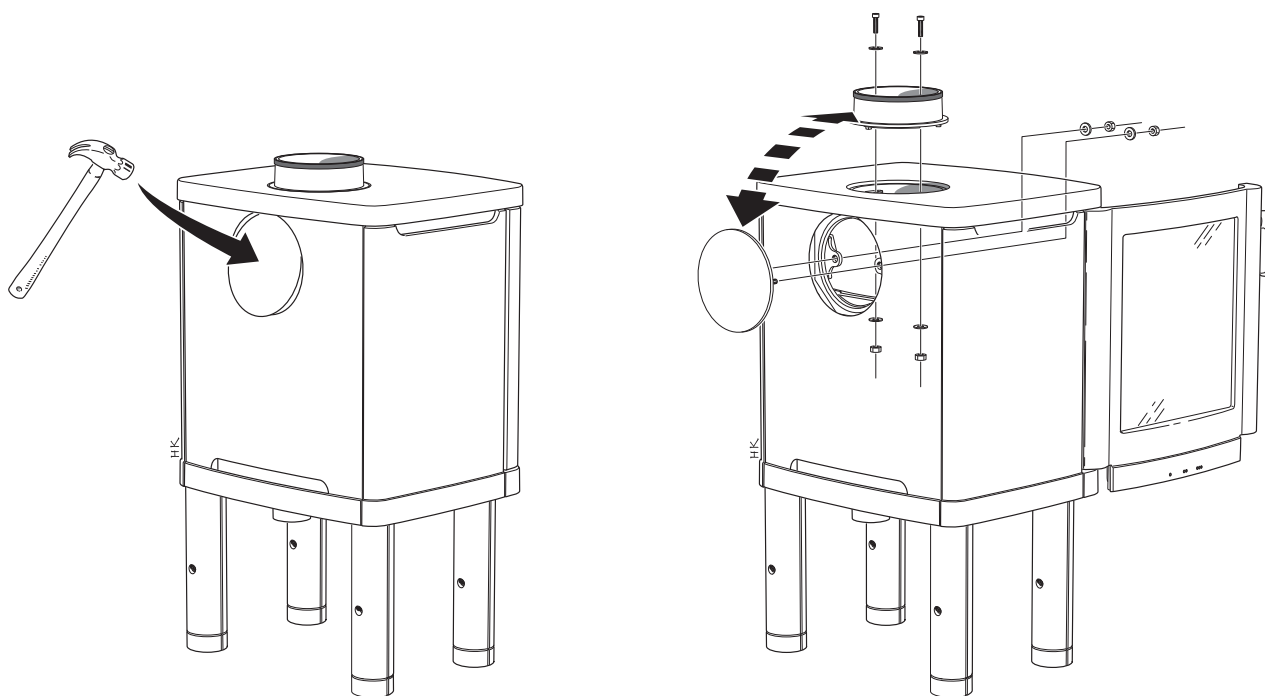
Forberedelse for bakmontering

Ved levering er ovnen klargjort for toppmontering. Ved bakmontering av ovnen skal røykstussen og dekklokket bytte plass.

- Demonter brennplater og hvelv i henhold til tidligere avsnitt, se side 24.
- Slå av brytelokket på ovnens bakplate, husk å beskytte gulvet.
- Skru deretter løs både røykstuss og dekklokk.
- Bytt plass og monter skruene igjen.

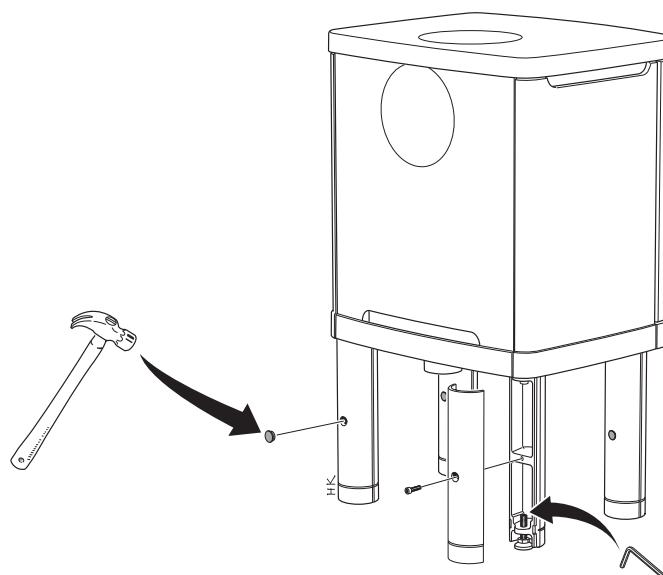


Contura 51



Justering av ovn

- Plasser ovnen på gulvplaten.
- Demonter de bakre delene av beina.
- Juster høyden på de justerbare føttene til ovnen står horisontalt.
- Etter at de bakre delene er montert igjen, dekker du skruene med de medfølgende plastpluggene.



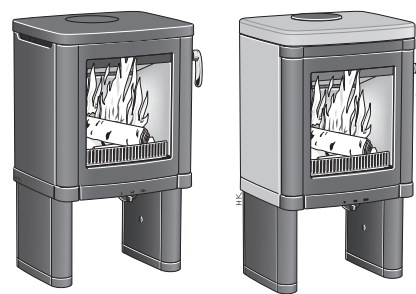
➤➤➤ Fortsett med avsnittet "Montering til skorstein" på side 30.

Montering og justering

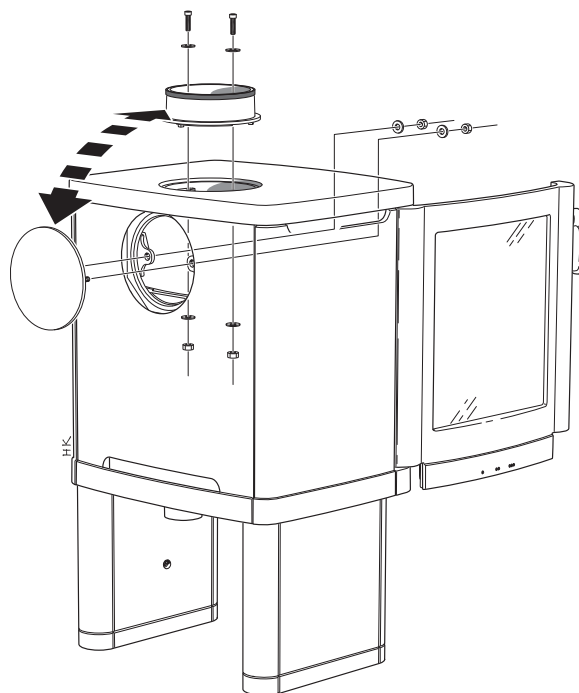
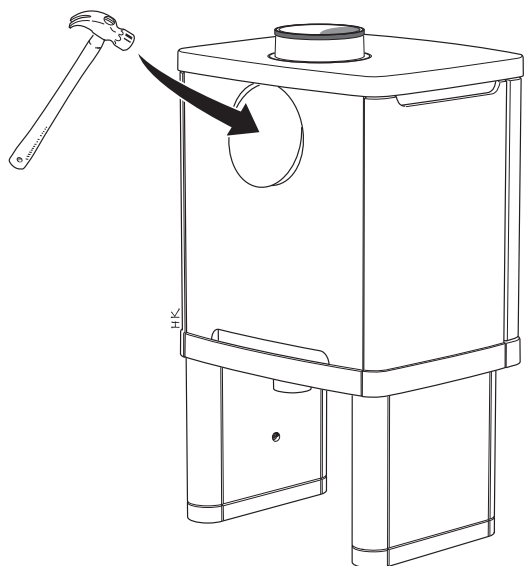
Forberedelse for bakmontering

Ved levering er ovnen klargjort for toppmontering. Ved bakmontering av ovnen skal røykstussen og dekklokket bytte plass.

- Demonter brennplater og hvelv i henhold til tidligere avsnitt, se side 24.
- Slå av brytelokket på ovnens bakplate, husk å beskytte gulvet.
- Skru deretter løs både røykstuss og dekklokk.
- Bytt plass og monter skruene igjen.

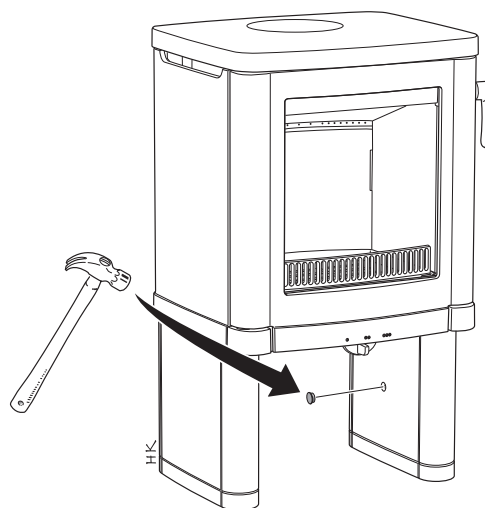
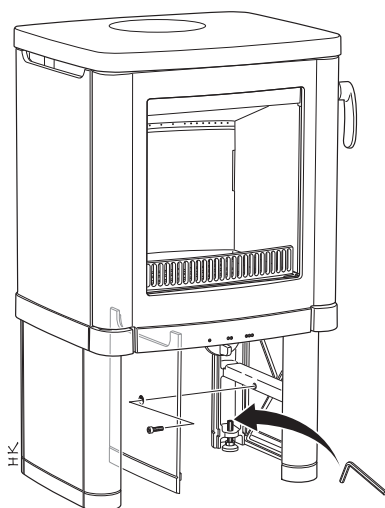


Contura 52 / 52T



Justering av ovn

- Plasser ovnen på gulvplaten.
- Demonter de innvendige dekkplatene fra beina.
- Juster høyden på de justerbare føttene til ovnen står horisontalt.
- Når dekkplatene er montert igjen, dekkes skruene med de medfølgende plastpluggene.

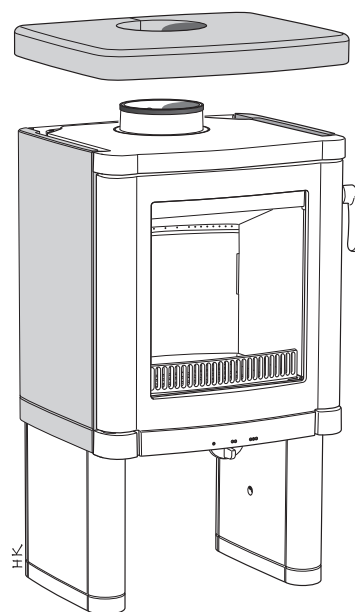
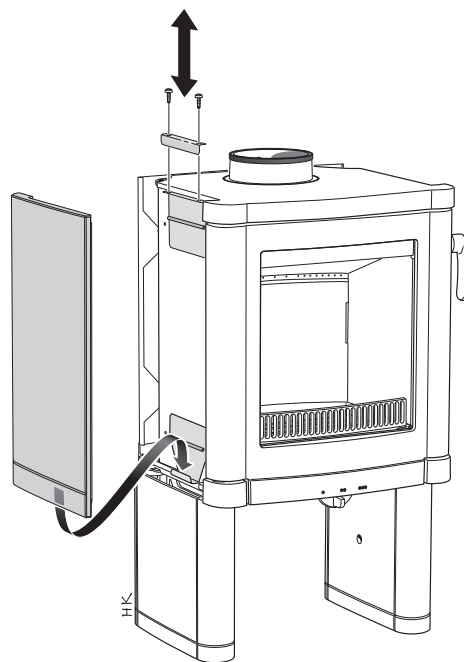


Montering av kleberstein, Contura 52T

Hånder klebersteinen forsiktig, spesielt er skarpe kanter ømtålige. Klebersteinen rengjøres enklest med en fille lett fuktet med aceton.

- Demonter det øverste låseblekket.
- Plasseres med dekorsporet ned i den nedre klebersteinsholderen, slik at den oppbøyde platekanten holder klebersteinen på plass.
- Monter og fest det øverste låseblekket slik at platekanten låser klebersteinen.
- Gjør det samme på motsatt side og legg deretter klebersteinstoppen på plass.
- Ved montering fra baksiden plasseres det medfølgende dekklokket over hullet for toppmontering.

Som tilbehør fås også en kokeplate for montering i hullet på topp-
laten.



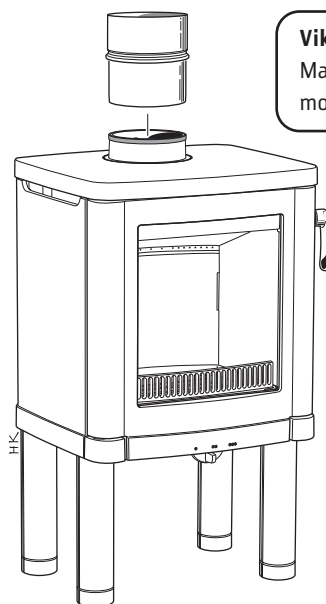
Fortsett med avsnittet "Montering til skorstein" på side 30.

Montering til skorstein

Når ovnen er justert og plassert i henhold til installasjonsavstanden, utføres montering til skorstein. Velg et av alternativene nedenfor.

Toppmontering til stålskorstein

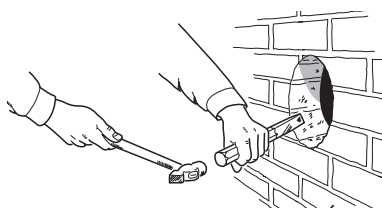
Før startørret på stussen og fortsett skorsteinsmonteringen i henhold til installasjonsveiledningen for skorsteinen.


Viktig!

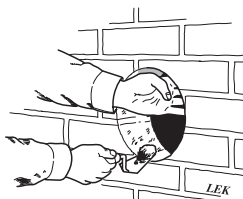
Max. belastning på ovnen ved toppmontering av skorstein er 120 kg.

Montering til murt skorstein

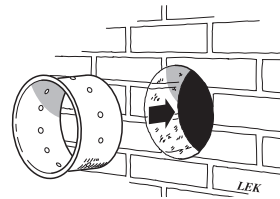
Montering til murt skorstein kan utføres fra baksiden eller toppen.



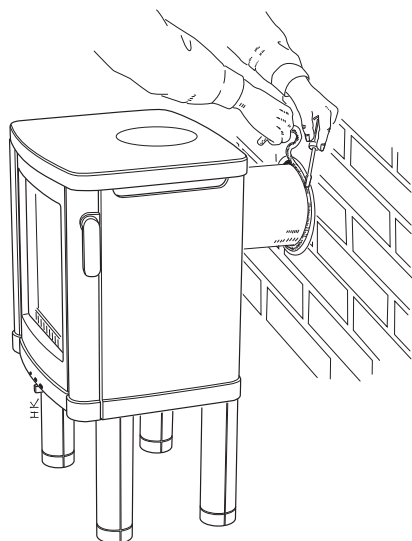
Merk av midten for å lage hull i vegg-
gen til røykkanalen. Kontroller at
tilkoplingshøyden i muren stemmer
overens med høyden på røykrøret
fra ovnen.



Lag et hull med ca. 180 mm i dia-
meter.



Mur deretter fast innmuringstus-
sen med ildfast mørtel (inngår ikke
i leveransen). La mørtelen tørke før
ovnen monteres til skorsteinen.



Røykrøret føres inn på stussen. Pass på at pakningen
ikke flyttes ut av posisjon. Tett med tetningsnor
mellom innmuringstussen og røykrøret. Hvis det er
behov for ytterligere tetning, kan ovnskitt benyttes.

811100 IAV SE-EX C50-4
2023-10-16

Contura

NIBE AB · Box 134 · 285 23 Markaryd · Sweden
contura.eu

Contura forbeholder seg retten til å når som helst foreta endringer i farge, materiale, mål og modeller uten forutgående varsel. Din leverandør kan gi deg oppdatert informasjon. Ovner som vises i brosjyren kan være utstyrt med ekstrautstyr.