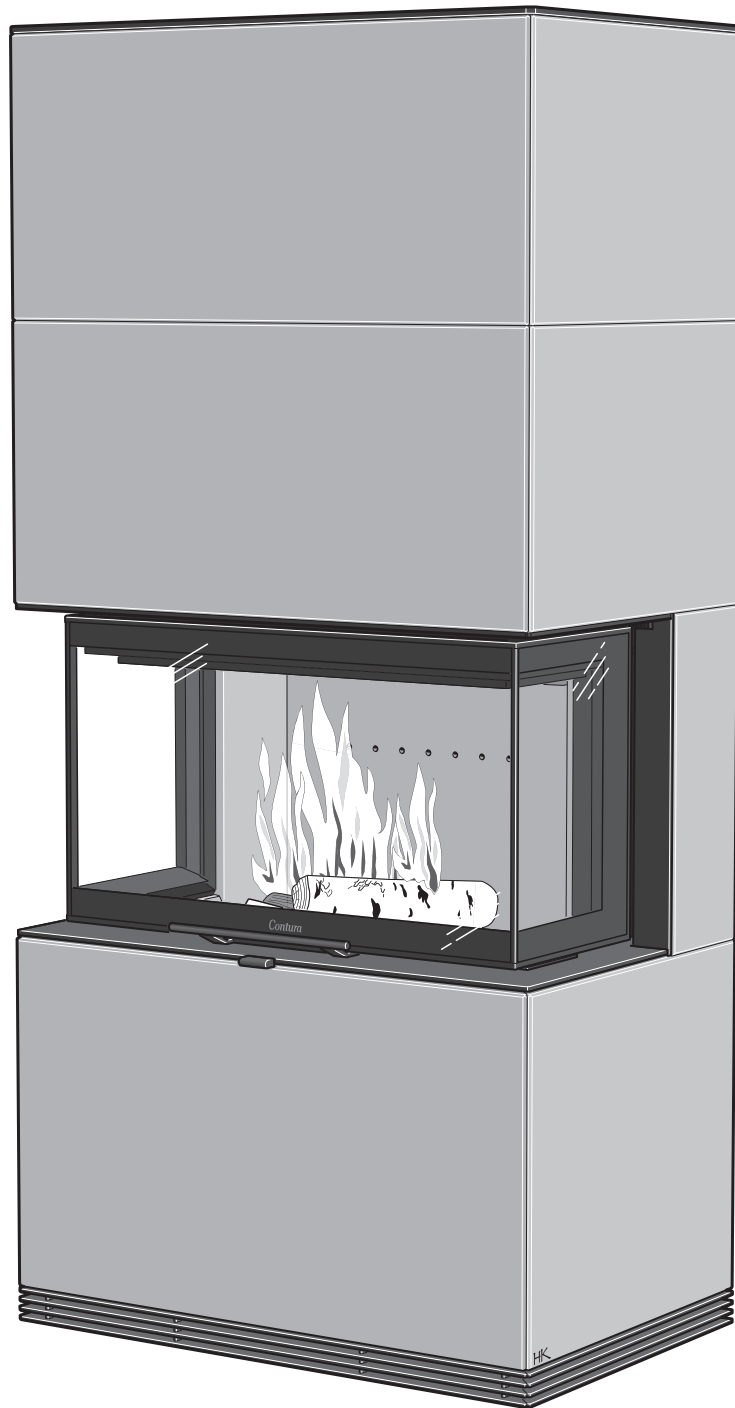


# Installasjons- anvisning



Ci51AN  
Ci51A  
Ci51T  
Ci51S

***Contura***

Ytelseserklæring ytelseserklæring i  
henhold til forordning (EU) 305/2011  
Nr. Ci51-CPR-150821-SE-2

# Contura

## PRODUKT

Produkttype Innsats fyrst med fast biobrensel  
Typebetegnelse Contura i51  
Produksjonsnummer Se merkeskilt på innsatsen  
Beregnet bruksområde Oppvarming av boliger  
Brensel Ved

## PRODUSENT

Navn NIBE AB / Contura  
Adresse Box 134, Skulptörvägen 10  
SE-285 23 Markaryd, Sverige

## KONTROLL

Ifølge AVCP System 3  
Europastandard EN 13240:2001/AC:2006, EN-13240:2001/A2:2004/AC:2007  
Testinstitutt Rein-Ruhr Feuerstätten Prüfstelle, NB 1625,  
har utført kontroll av erklært ytelse og utstedt testrapport nr. RRF-40 15 4068

## ERKLÆRT YTELSE

Viktige egenskaper	Ytelse	Harmonisert teknisk spesifisering
Reaksjon ved brannpåvirkning	NPD	EN 13240:2001/AC:2006, EN-13240:2001/A2:2004/AC:2007
Minste avstand til brennbar materiale	Rygg: 0 mm Side: 700 mm Følg gitte forutsetninger i installasjonsveiledningen.	
Fare for utfallende glør	Ytelse	
Utslipp fra forbrenningen	CO 0,08%	
Overflatetemperaturer	Ytelse	
Rengjøringsmuligheter	Ytelse	
Bruddfasthet	Ytelse	
Utslipp av farlige stoff	Ytelse	
Nominell effekt	8 kW	
Virkningsgrad	80%	
Røykgasstemperatur i tilkoblingsstuss ved nominell effekt	334°C	

Undertegnede har ansvar for produksjon og overensstemmelse med erklært ytelse.



**Niklas Gunnarsson**, Forretningsområdesjef NIBE STOVES  
Markaryd den 21. Augusti 2015



Velkommen til Contura.

Velkommen til Contura-familien! Vi håper at du får mye glede av din nye innsats. Som ny eier av en innsats fra Contura, har du fått et produkt med tidløs design og lang levetid. Contura har også en forbrenning som er både miljøvennlig og effektiv og gir optimalt varmeutbytte.

Les nøye gjennom installasjonsanvisningen før installasjonen påbegynnes. Hvordan du fyrer på best måte, kan du lese om i bruksanvisningen for fyring.

## Innhold

Tekniske data	60
Omremming	61
Skorstein	62
Tilførsel av forbrenningsluft	63
Installasjonsavstand	64
Plassering av innsats	65
Montering av stativ	67
Montering av omramming	71
Montering av gitter og topp	76

### **OBS!**

Installasjon av ildsted skal varsles til lokale byggemyndigheter

Huseieren står selv ansvarlig for at gjeldende sikkerhetskrav er oppfylt. Også feiervesenet skal informeres ettersom feiebehovene er endret.

### **ADVARSEL!**

Innsatsen blir svært varm

Når innsatsen er i bruk, kan visse flater bli svært varme og forårsake brannskader ved berøring. Vær også oppmerksom på den kraftige varmestrålingen gjennom glasset. Hvis det plasseres brennbart materiale nærmere enn den angitte sikkerhetsavstanden, kan det forårsake brann. Ulmefyring kan føre til gassantennelse og forårsake både materielle skader og personskader.

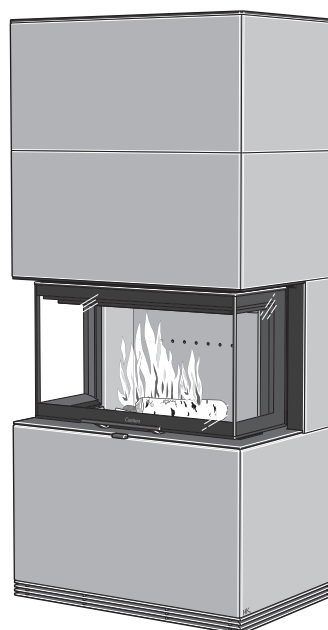
## Tekniske data

<b>Modell</b>	<b>i51</b>
Effekt	6-11 kW
Nominell effekt	8 kW
Virkningsgrad	80 %
Vekt A / S / T (kg)	285 / 330 / 345
Powerstone (tilbehør):	+ 100 kg
Bredde (mm)	770
Dybde (mm)	500
Høyde (mm)	1650

Tilkoblingsstussens diameter Ø 150 mm utv.

### Vedrom (tilvalg)

50
400
500
500



### Generelt

Denne anvisningen gir instruksjoner om hvordan Contura i51 skal monteres og installeres. Mer informasjon om selve innsatsen finnes i egne installasjonsanvisninger.

For at ildstedets funksjon og sikkerhet skal kunne garanteres, anbefaler vi at installeringen foretas av en fagperson. Våre Contura-forhandlere kan anbefale egnede montører, informasjon om våre forhandlere finnes på [www.contura.eu](http://www.contura.eu)

Sammen med innsatsen får du også en veiledning om hvordan du fyrer på riktig måte. Vi oppfordrer deg til å lese grundig gjennom veiledningen og ta vare på den til eventuell fremtidig bruk.

### Byggemelding til byggenemnd

Ved installasjon av ildsted og oppføring av skorstein skal det leveres byggemelding til byggemyndighetene. Hvis du trenger råd og veiledning, kan du ta kontakt med de kommunale byggemyndighetene.

### Bærende underlag

Hvis ildstedet plasseres på et trebjelkelag, bør en byggmester bedømme gulvets bærekraft. Når totalvekten overstiger 400 kg, anbefales normalt en forsterking av trebjelkelaget.

### Gulvplate

På grunn av faren for glør som faller ut, må brennbare gulv beskyttes av en gulvplate. Den skal ligge minst 300 mm rundt. Gulvplaten kan for eksempel være av naturstein, betong, metall eller glass. Gulvplater av glass selges som tilbehør til disse modellene.

### Bakvegg

Hvis Contura i51 skal monteres mot en brennbar vegg, må veggene være beskyttet av en brannmur eller av den integrerte beskyttelsesveggen som selges som tilbehør i enkelte land. Følgende materialkrav stilles til brannmuren:

Byggematerialet skal ikke være brennbart.

Varmeledningstallet  $\lambda$  må ikke overstige 0,14 W/mK Tykkelsen på byggematerialet skal alltid være minst 100 mm. I de tilfellene hvor byggematerialets isoleringsegenskaper angis som en U-verdi, skal denne ikke overstige 1,4 W/m<sup>2</sup>K.

#### Oversikt over egnede materialer:

<b>Lettbetong</b>	$\lambda = 0,12-0,14$
<b>Vermiculitt</b>	$\lambda = 0,12-0,14$
<b>Kalsiumsilikat</b>	$\lambda = 0,09$

Innsatsen er godkjent for å kunne installeres mot norsk brannmur (teglstein, lettbetong).

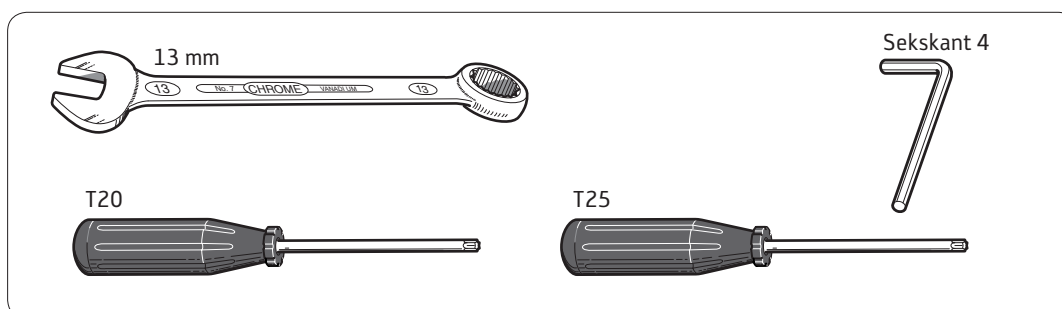
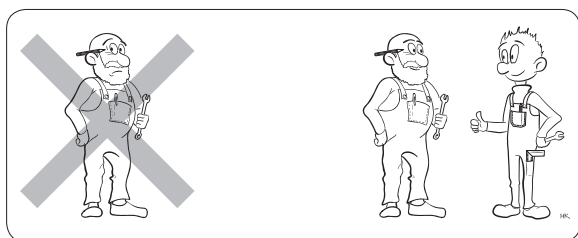
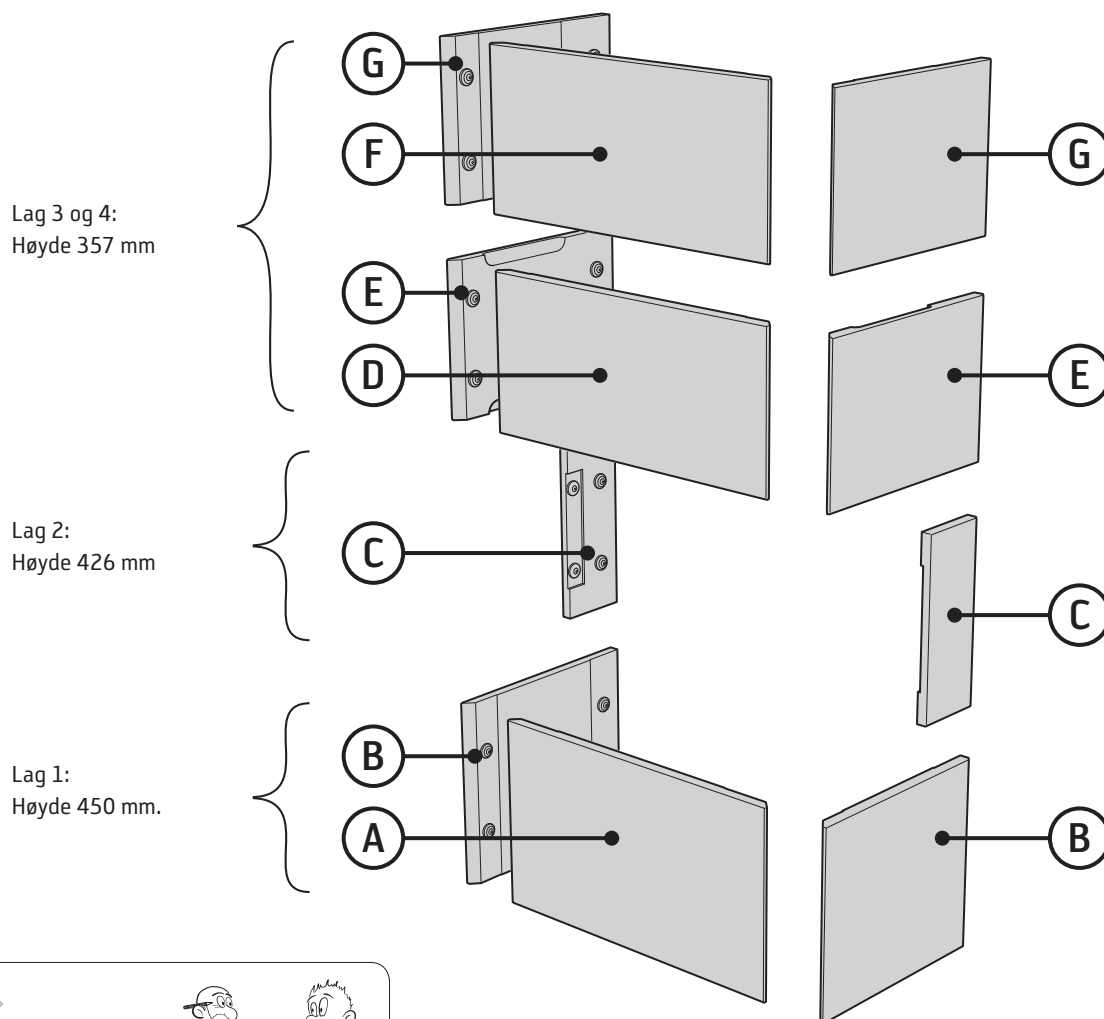
Ta kontakt med feiervesenet for råd ved bruk av andre materialer. Vær oppmerksom på at også en ikke-brennbar vegg kan trenge beskyttelse hvis den er en bærevegg eller det er brennbart materiale på den andre siden av veggene.

# Omramming

Steinen må kun håndteres med rene hender eller hansker.  
Steinen må håndteres med forsiktighet for at ikke ømfintlige hjørner og kanter skal bli skadet.

Steinen er et naturmateriale, noe som betyr at det vil forekomme ujevnheter og variasjoner i utseende. Steinen

rengjøres med en fuktig klut. Såpevann kan brukes ved behov. For å unngå unormalt store gliper og ujevne linjer er det viktig at ovnen og stålstativet står rett og stabilt. Lodd og juster dette nøye før steinen monteres. Under monteringen av steinlagene må du kontrollere at samtlige steiner står rett, og at de blir like høye.



## Skorstein

Ovnen er testet i henhold til EN 13240 og overholder verdiene i ytelseserklæringen, diameter på tilkoblingsstussen er  $\varnothing$  150 mm utvendig.

Ildstedet krever et skorsteinstrekk på minst -12 Pa. Trekken påvirkes først og fremst av lengden og tverrsnittet på skorsteinen, men også av hvor trykktett den er. Minste anbefalte skorsteinslengde er 3,5 m, og egnet tverrsnittsareal er 150–200 cm<sup>2</sup> ( $\varnothing$ 140–160 mm). Vær oppmerksom på at en røykkanal som har skarpe bøyninger og er trukket horisontalt, reduserer trekken i skorsteinen. Maksimal horisontal røykkanal er 1 meter, forutsatt at den vertikale røykkanallengden er på minst 5 meter.

### Tilkobling bak

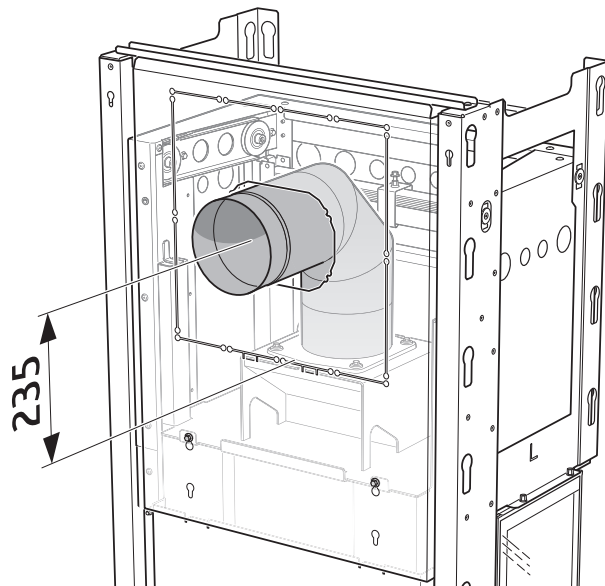
Ved bruk av beskyttelsesvegg må denne monteres før tilkobling til skorstein.

Ved bakmontering anbefales det at man bruker en 45° + 45° vinkel, med feieluke og med sentrum 235 mm over stussen.

Kontroller nøye at skorsteinen er tett, og at det ikke forekommer lekkasje rundt feieluker og ved rørtilkoblinger. Kontroller at stussens pakning ikke flyttes ut av posisjon når røykrøret føres på stussen. Hvis det er behov for ytterligere tetning, kan ovnskitt benyttes.

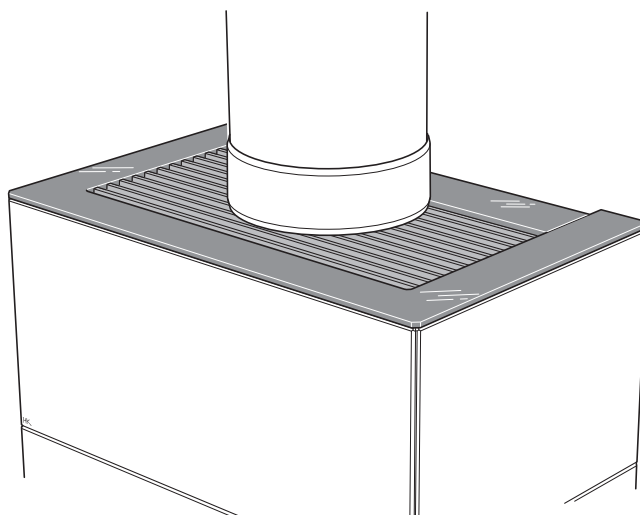
Røykkanalen skal kunne feies i hele sin lengde, og feielukene skal være lett tilgjengelige.

Hvis to ildsteder er koblet til samme skorsteinskanal, skal ovnen utstyres med selvlukkende dør.



### Toppmontering


Lag en åpning i toppgitteret ved å bruke de kortere gitterprofilene, se side 76. Dekk glipen over gitteret med en mansjett.



## Tilførsel av forbrenningsluft

Det er nødvendig med tilførsel av forbrenningsluft. Forbrenningsluften kan tilføres direkte via en kanal utenfra eller indirekte via en ventil i ytterveggen i rommet der ovnen er plassert. Mengden forbrenningsluft som går med til forbrenningen, er ca. 25 m<sup>3</sup>/t.

Nedenfor vises noen alternativer for installering. Tilkoblingsstussen på peisovnen har en utvendig diameter på Ø 100 mm.

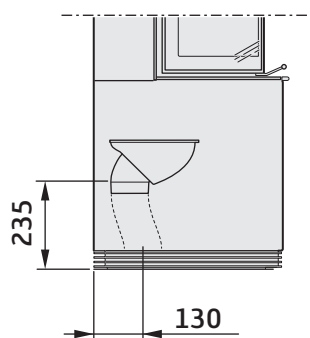
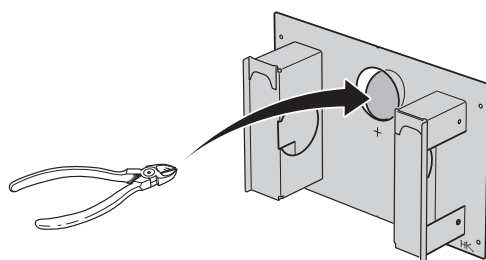
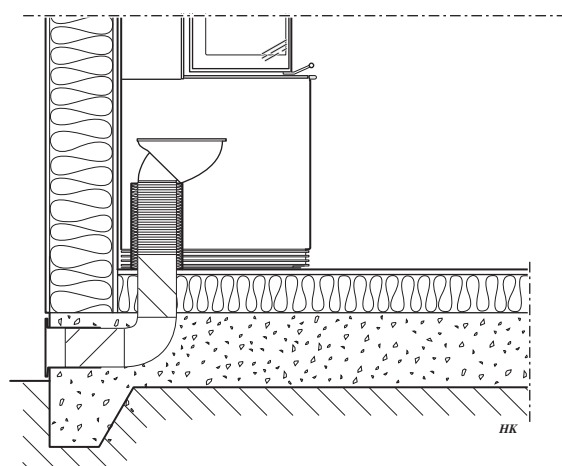
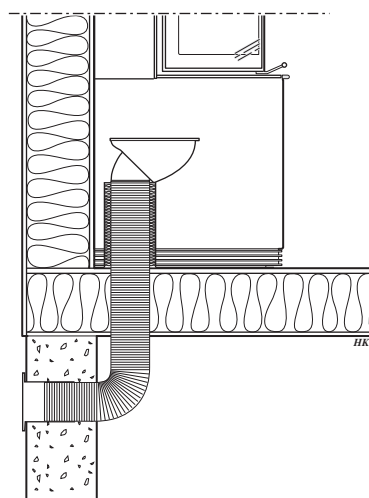
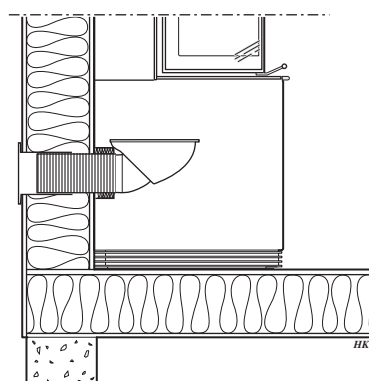
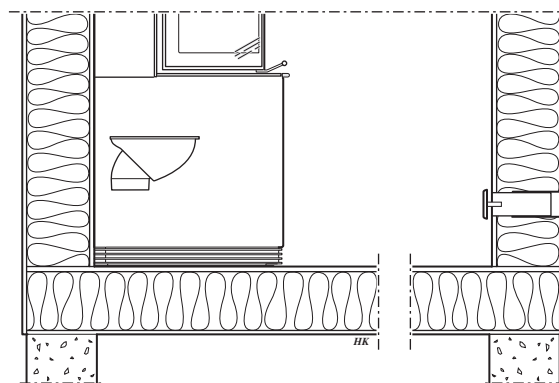
 Vri stussen for å sikre lufttilførsel!

I varme rom skal kanalen kondensisoleres med 30 mm mineralull, som skal ha fuktspærre (aluminiumsteip) på utsiden. I gjennomføringen er det viktig å tette med tetningsmasse mellom røret og veggen (eventuelt gulvet).

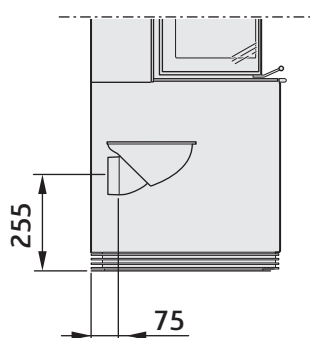
Kondensisolert forbrenningsluftslange på 1 meter fås som tilbehør.

### Brytelokk

For gjennomføring av forbrenningsluftslange gjennom gulvplaten må brytelokket fjernes.



Tilluft ned



Tilluft bak

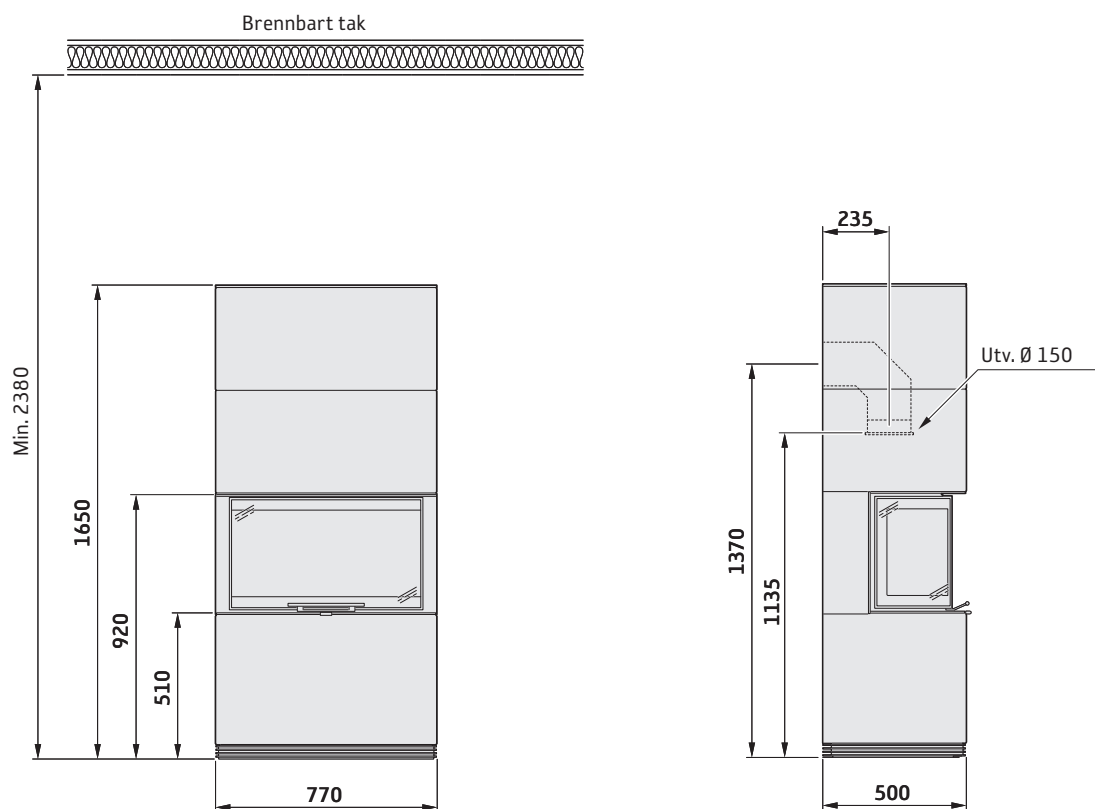
# Installasjonsavstand

C i51

## Viktig!

Målskissene viser kun minste tillatte installasjonsavstand for peisovnen. Ved tilkobling til stålskorstein skal også skorsteinens krav til sikkerhetsavstand følges. Foran ovnen

skal sikkerhetsavstanden til brennbare bygningsdeler eller brennbart interiør være minst 1,5 m.



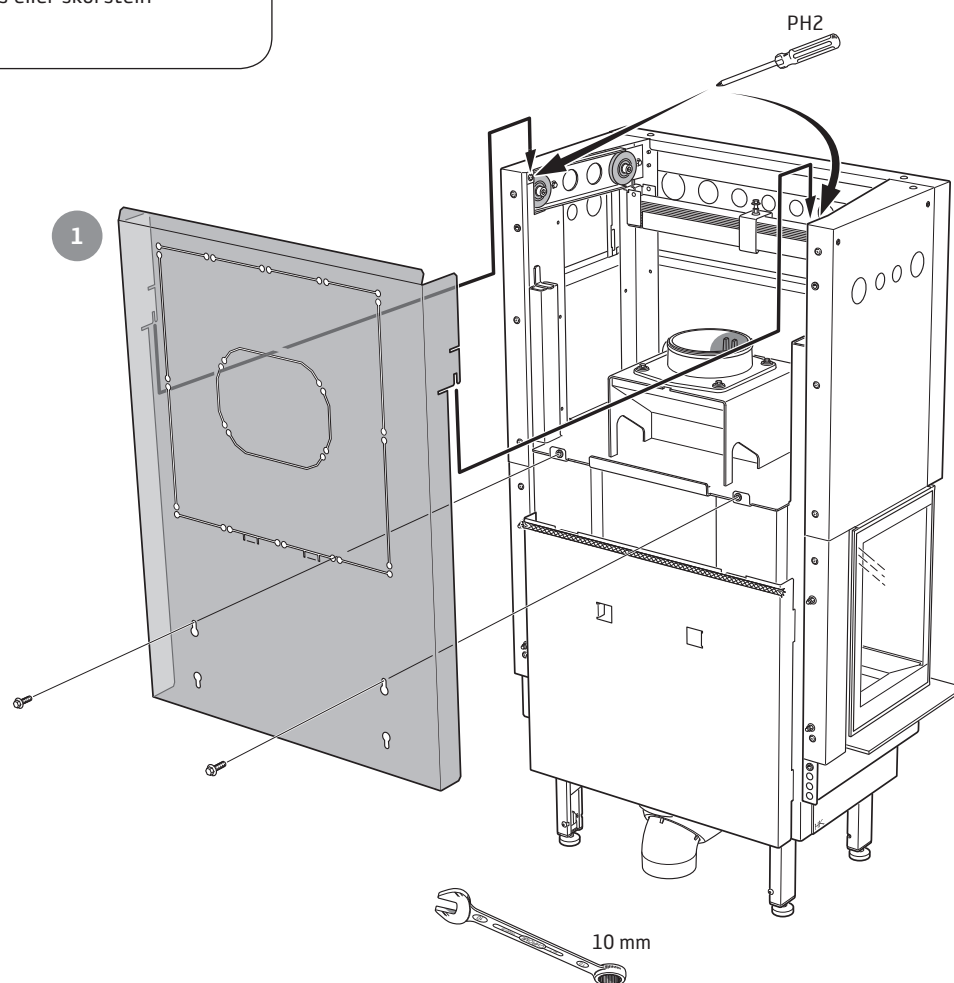
For plassering mot brennbar bakvegg er installasjon med integrert beskyttelsesvegg (fås som tilbehør i enkelte land) eller en utvendig brannmur som beskytter bakveggen, påkrevd. Materialkrav til brannmuren finnes i avsnittet «Bakvegg» på side 60.



## Plassering av innsats

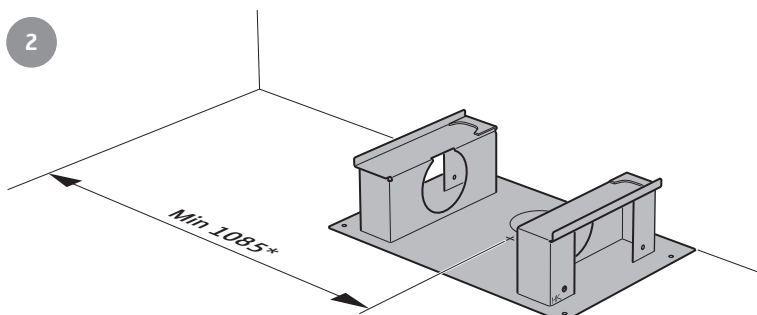


Ved valg av beskyttelsesvegg som tilbehør må anvisningen til denne leses før installasjonen av innsats eller skorstein påbegynnes.



Plasser gulvdelen og kontroller at minste tillatte avstand til brennbart materiale overholdes. Mål til midten på gulvdelen.

Bakkanten på gulvdelen kommer på linje med den bakre kanten på den ferdige omrammingen.

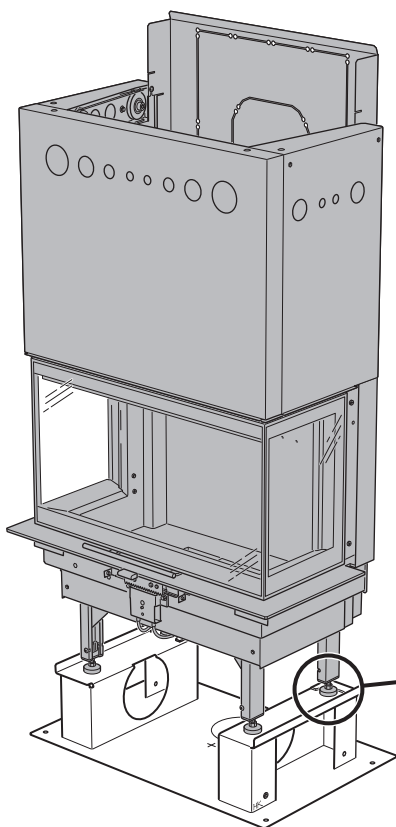


Ovnen kan plasseres tett inntil bakenforliggende vegg.

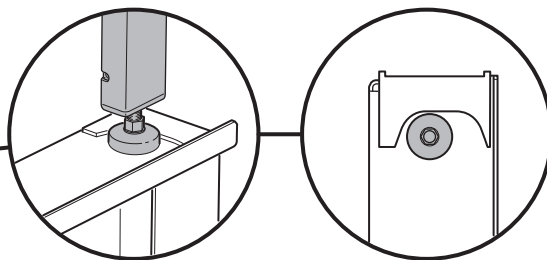
Ved installasjon mot vegg som ikke er loddrett, og for å gjøre monteringen enklere anbefaler vi at man lar det være en liten spalte mellom vegg og ovnen. Legg da gulvdelen med en liten avstand til bakenforliggende vegg og tilpass plasseringen av hull i tak for gjennomføring av skorstein med samme mål.

Krysset i gulvplaten indikerer røykgassutgangens plassering.

3



Sjekk om transportsikringen av motvekten er demontert i henhold til anvisningen for innsatsen før omrammingen monteres.

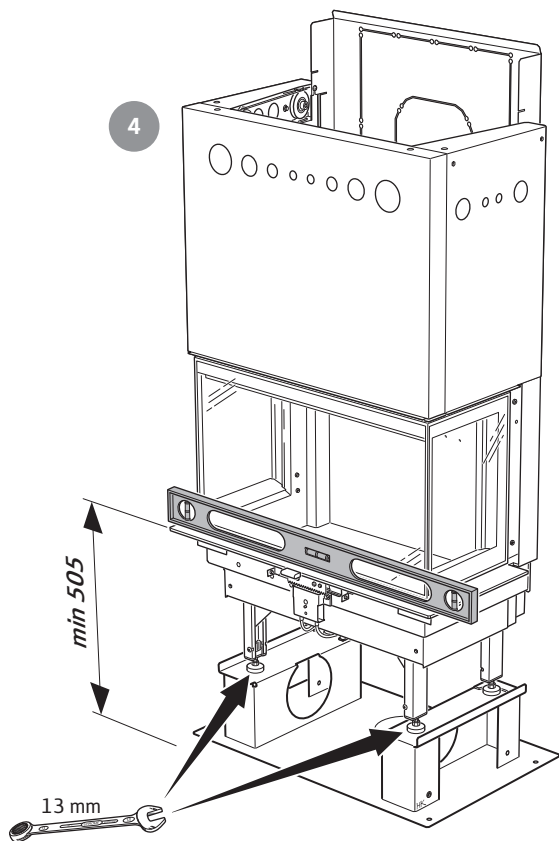


Legg et vaterpass på listen under døren og juster de fremre føttene til angitt mål fra gulv til listens underkant og til vaterpasset ligger rett.

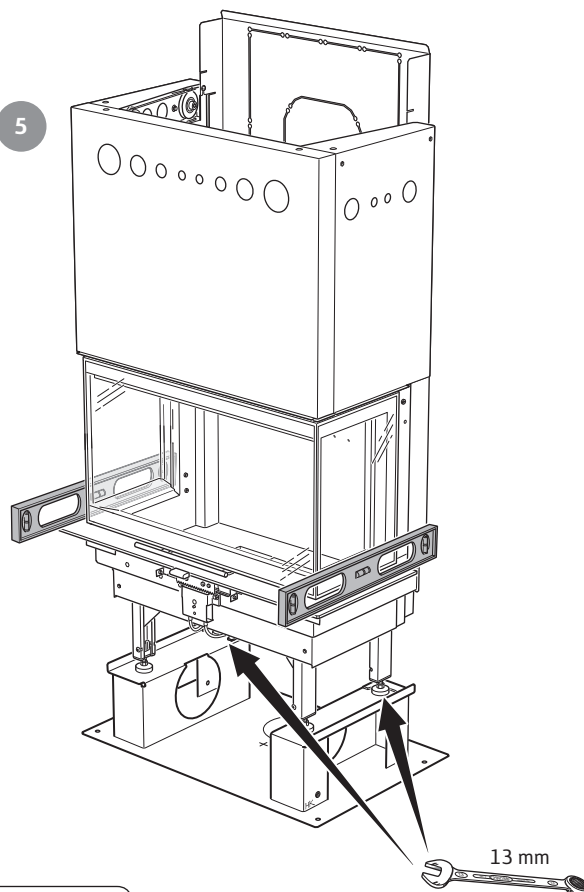


Plasser vaterpasset som vist på bildet, og juster de bakre føttene til ovenn står rett også i denne retningen.

4

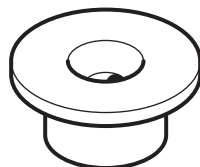


5

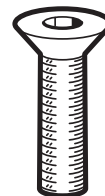


- Ved valg av forbrenningsluftslange som tilbehør – koble denne til nå i henhold til separat anvisning.

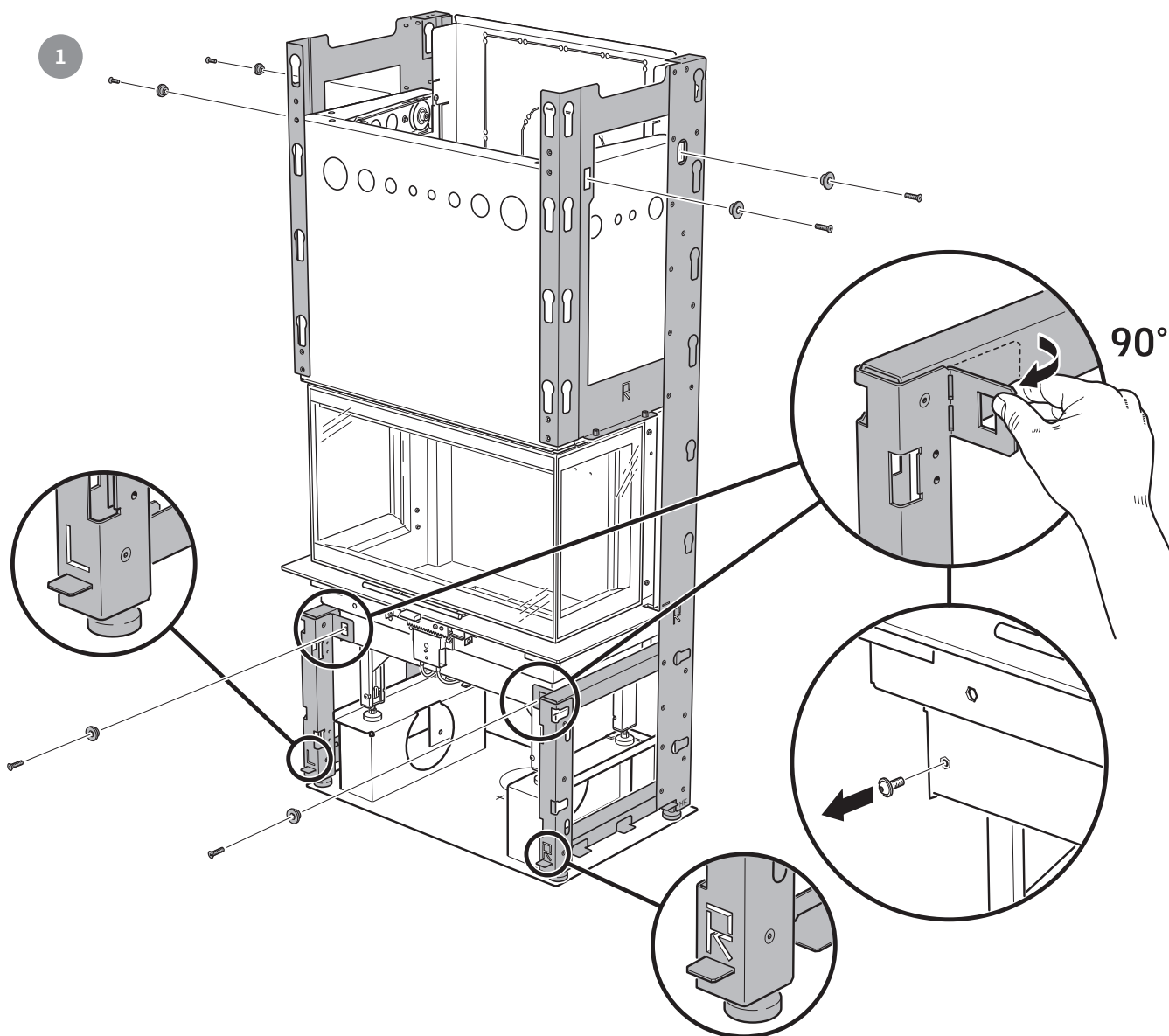
# Montering av stativ

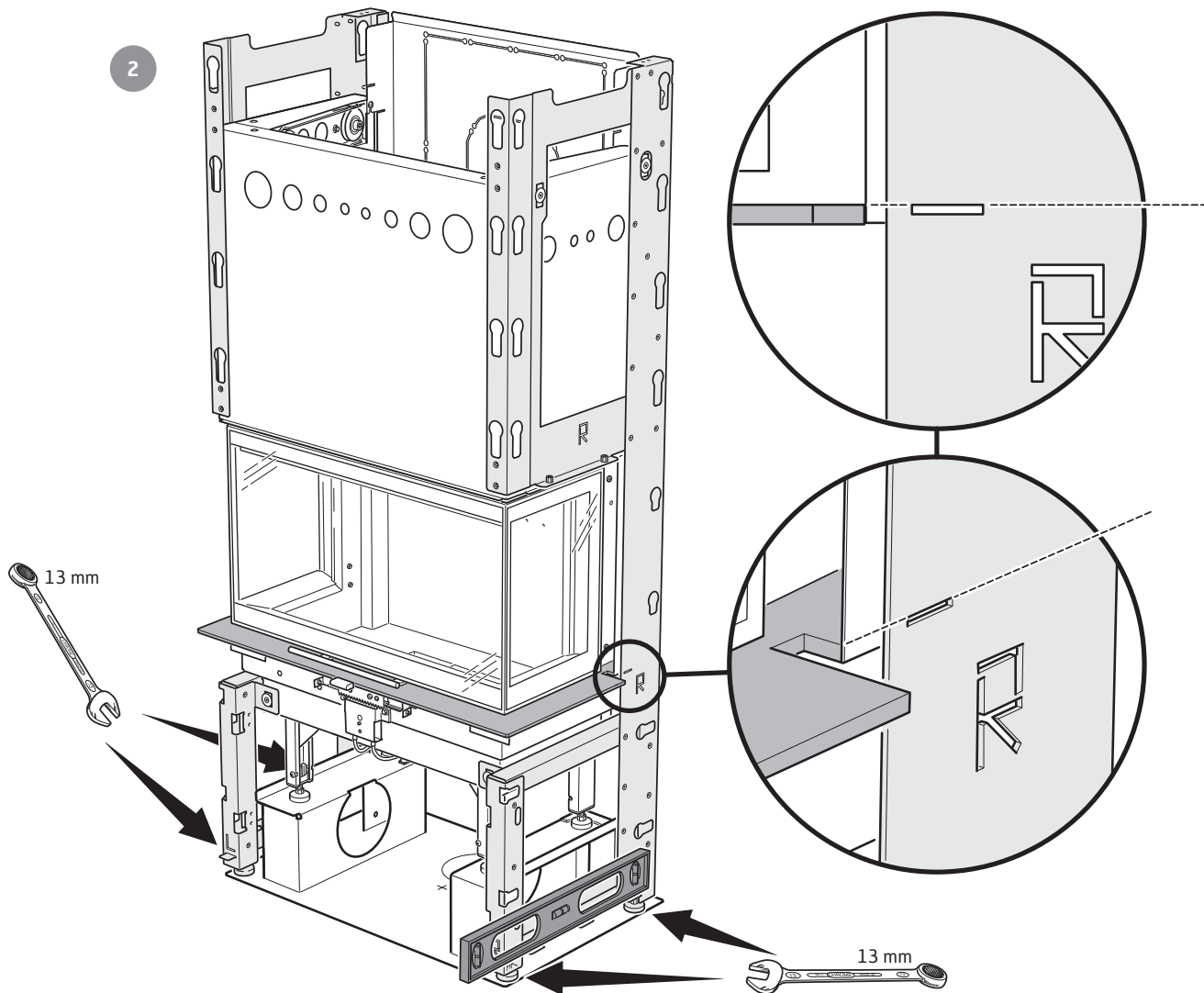


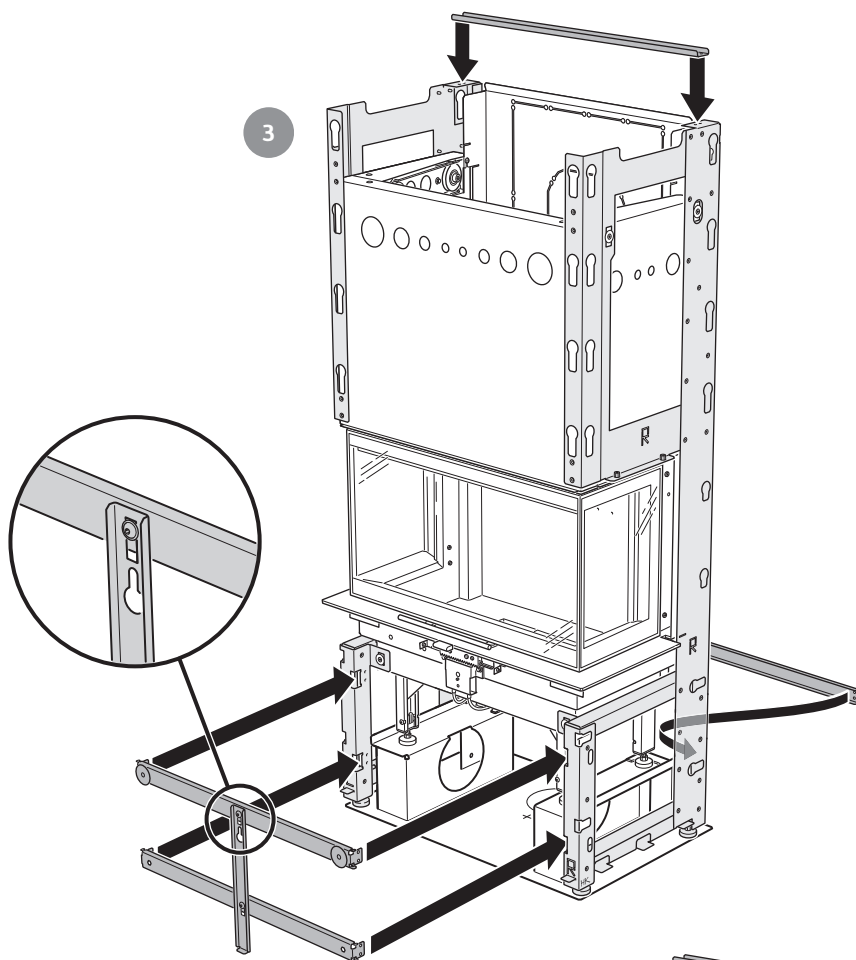
6 stk.  
Distansskiver



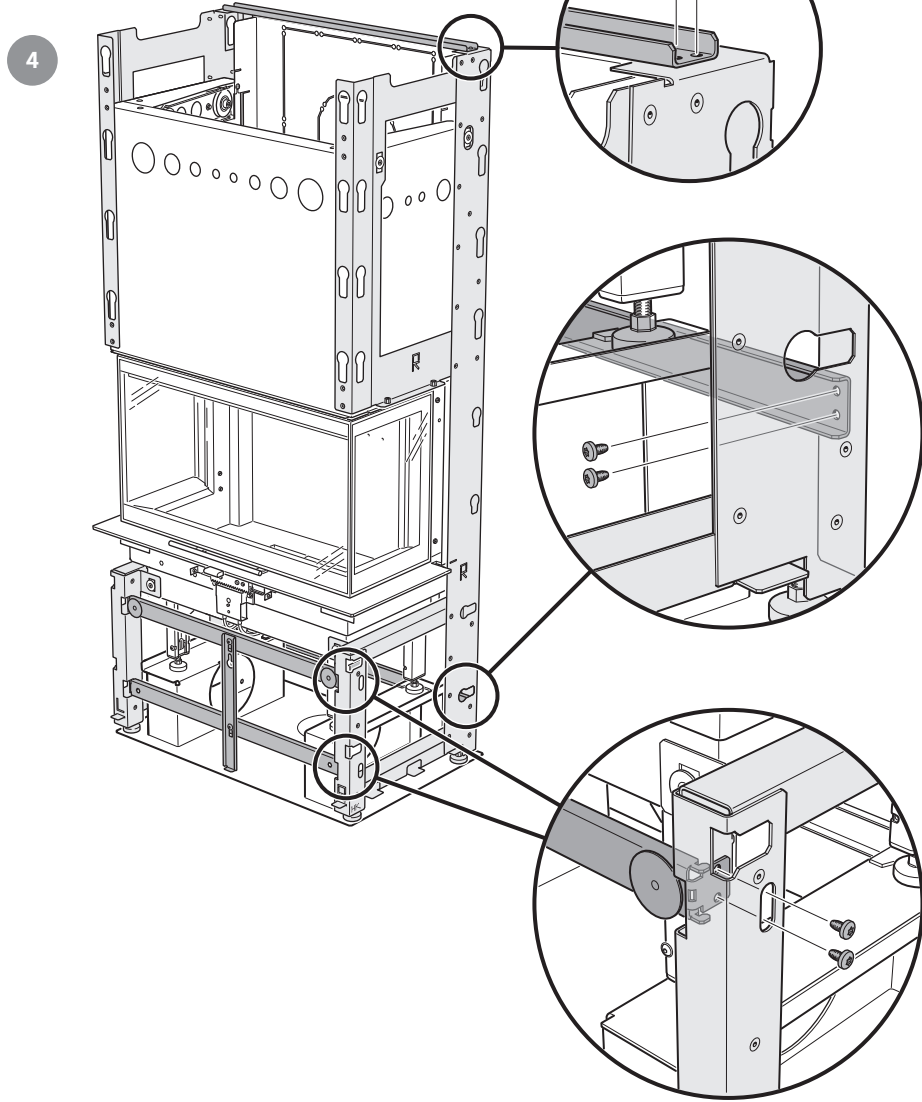
6 stk.  
M5 x 20  
Seksant 4







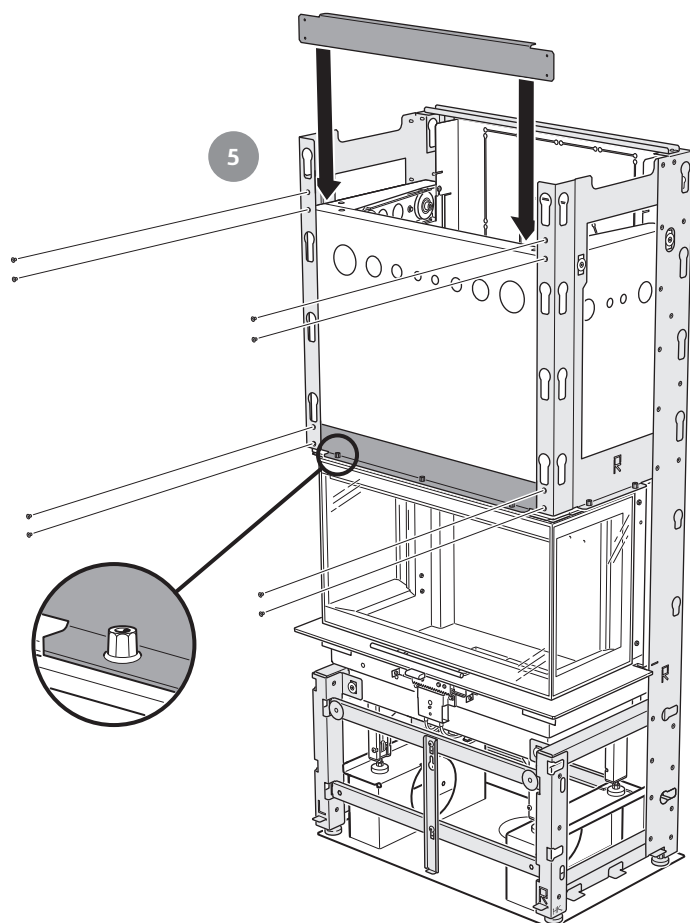
3



4

16 stk.  
M5 x 9  
T25





8 stk.  
M4 x 6  
T20



Sørg for at lamellsokkelen kan skyves inn rundt stativet. Juster høyden på sokkelen med gummiføttene. Ved gulv med kraftig helning kan det bli nødvendig å heve innsatsen og stativet ytterligere.

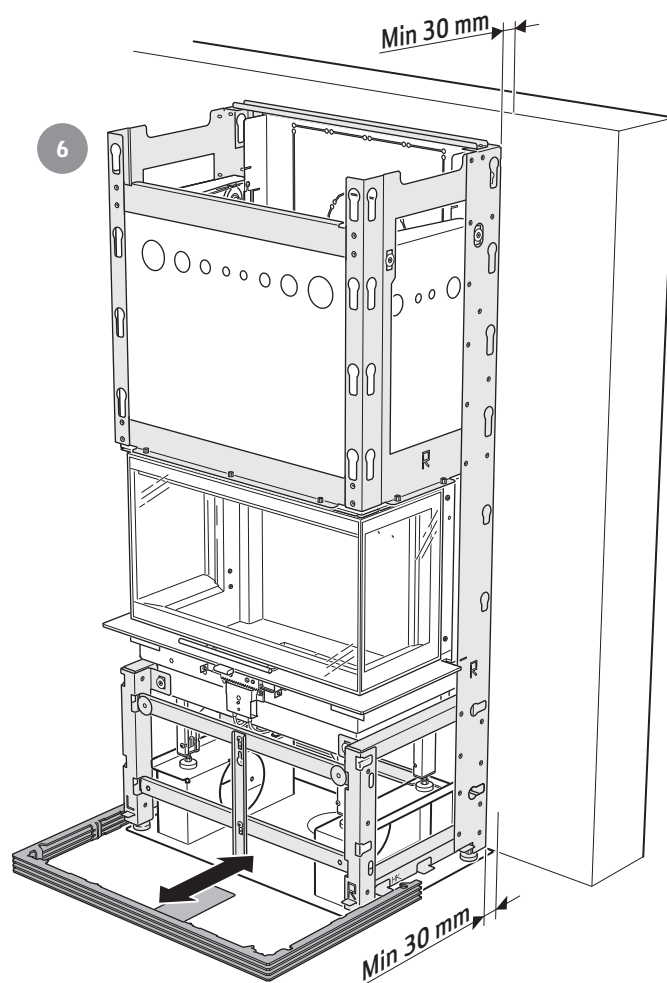
Legg deretter sokkelen til side igjen til all steinen er på plass.

Kontroller at det er en spalte på minst 30 mm hele veien mellom baksiden på stativet og den bakre veggen.

- Ved valg av beskyttelsesvegg som tilbehør – monter denne nå i henhold til separat anvisning.

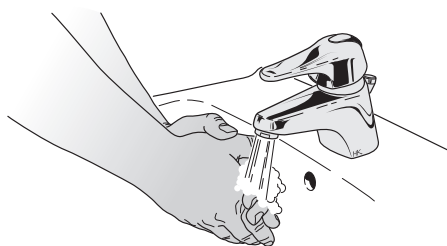
- Tilkoble skorstein – oppover eller bakover, følg skorsteinsproduzentens anvisning.

- Ved valg av Varmemagasin som tilbehør – plasser varmemagasinet i henhold til anvisningen for innsatsen.

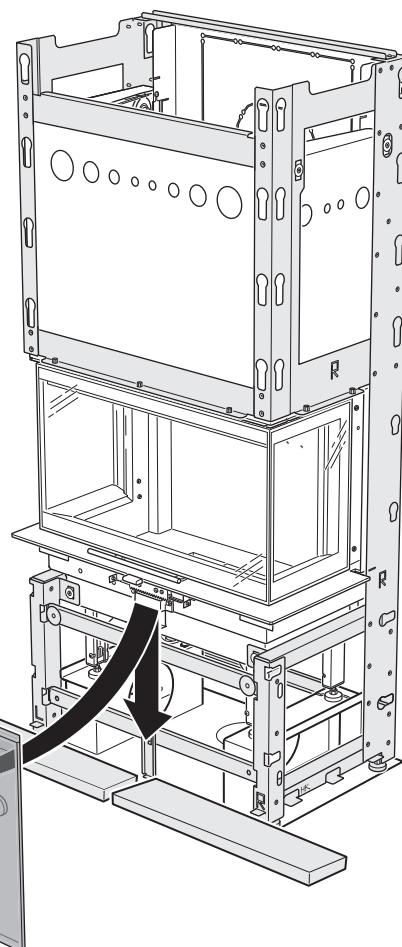


# Montering av omramming

1

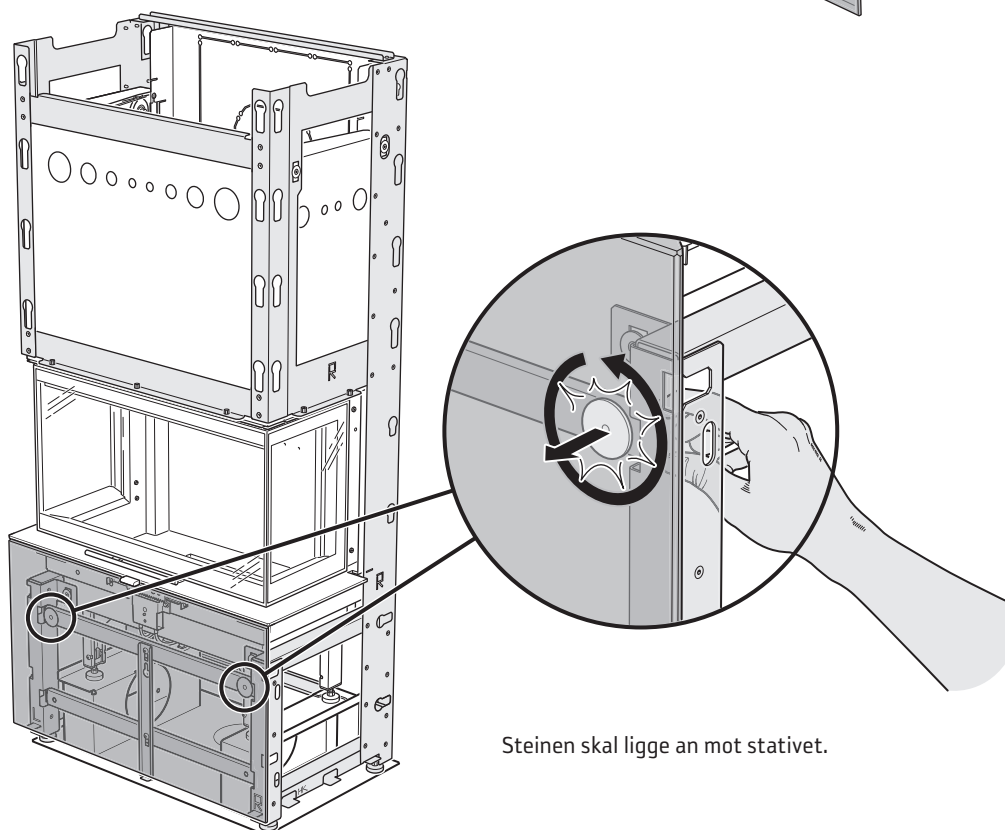


2



Legg et celleplastark på gulvet for å forhindre at hjørnene på steinen blir skadet under håndteringen.

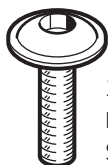
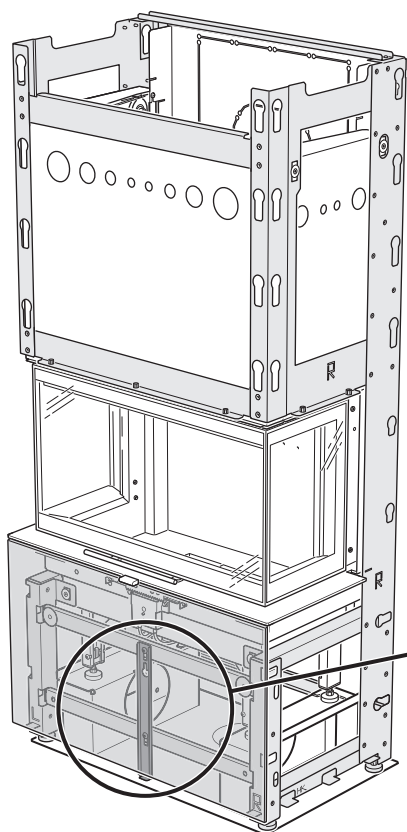
3



Steinen skal ligge an mot stativet.

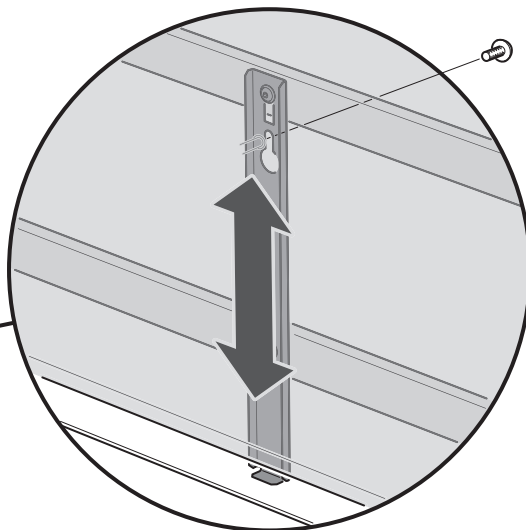


4

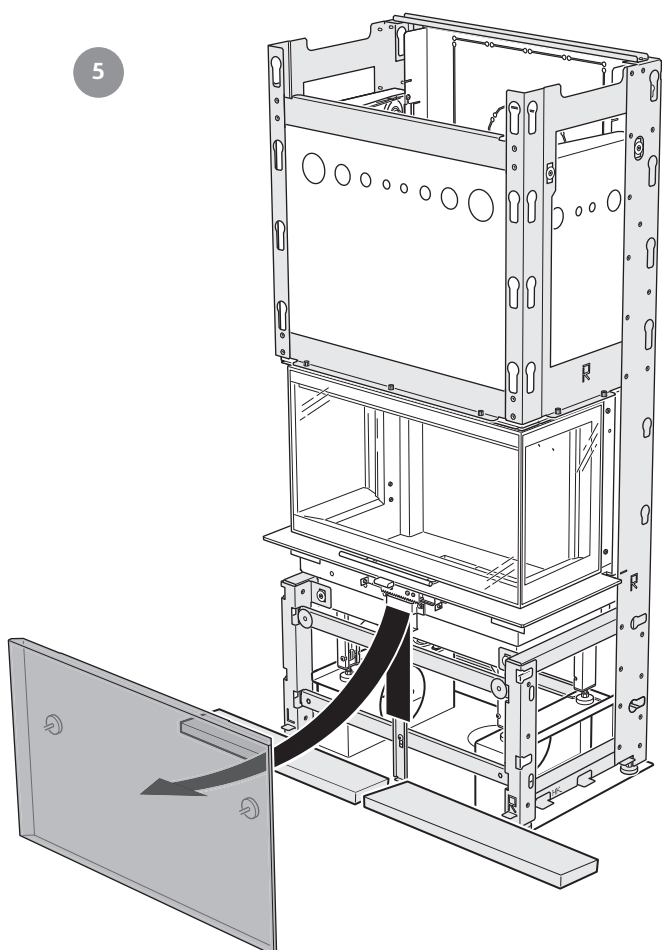


1 stk.  
M6 x 20  
Sekskant 4

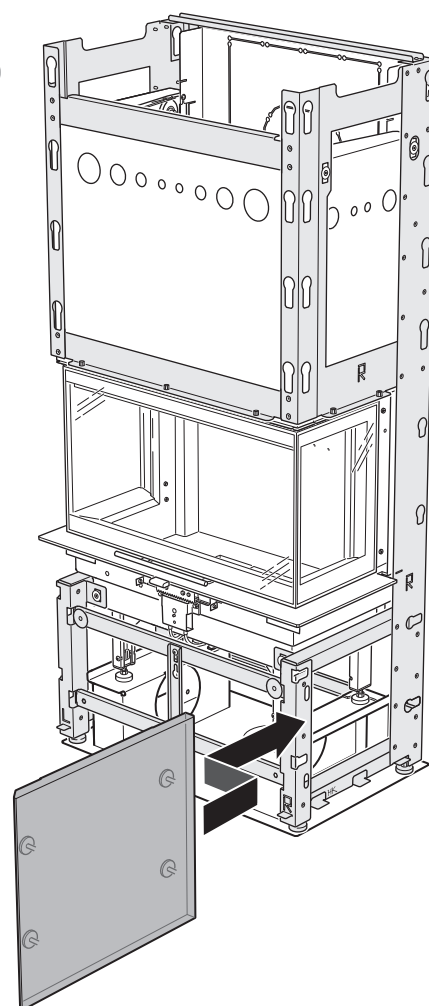
Denne platen kan demonteres ved eventuell service. Lås den fast ved å sette en skrue gjennom den bevegelige haspen inn i frontplaten. Ikke spenn skruen – haspen skal kunne føres oppover for å løsne platen.



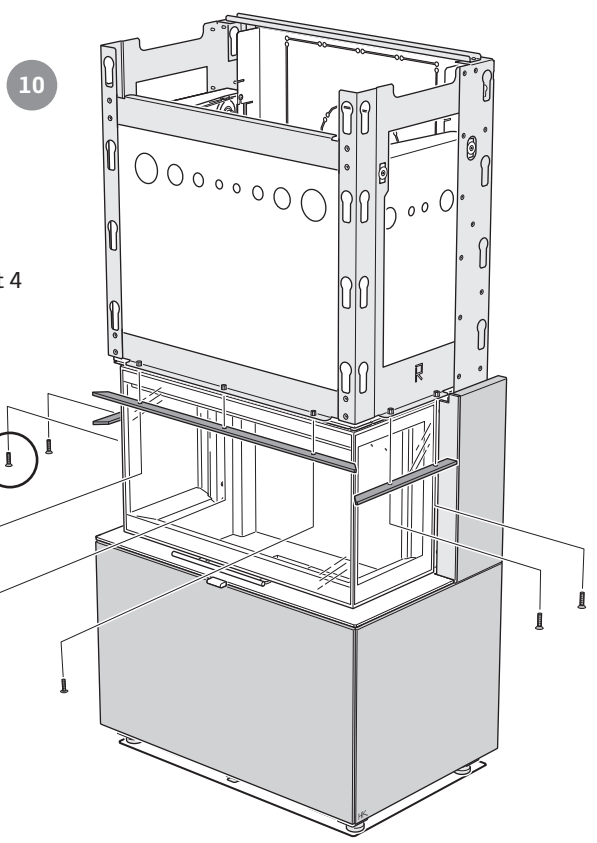
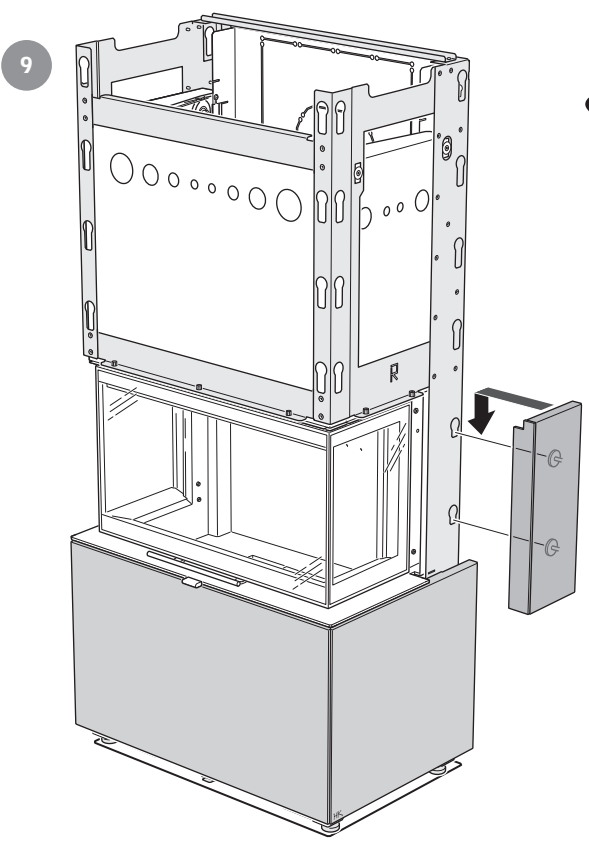
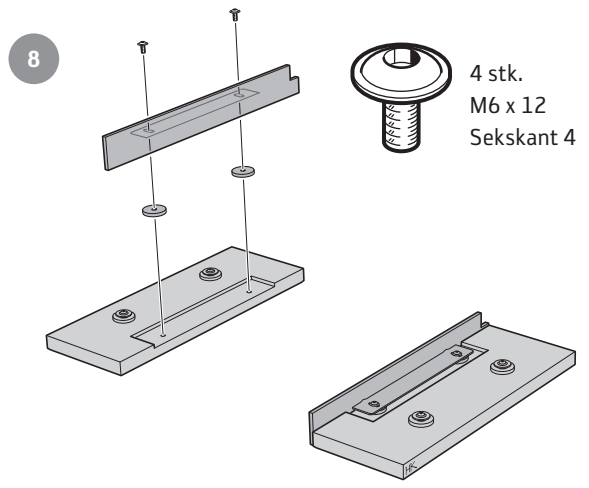
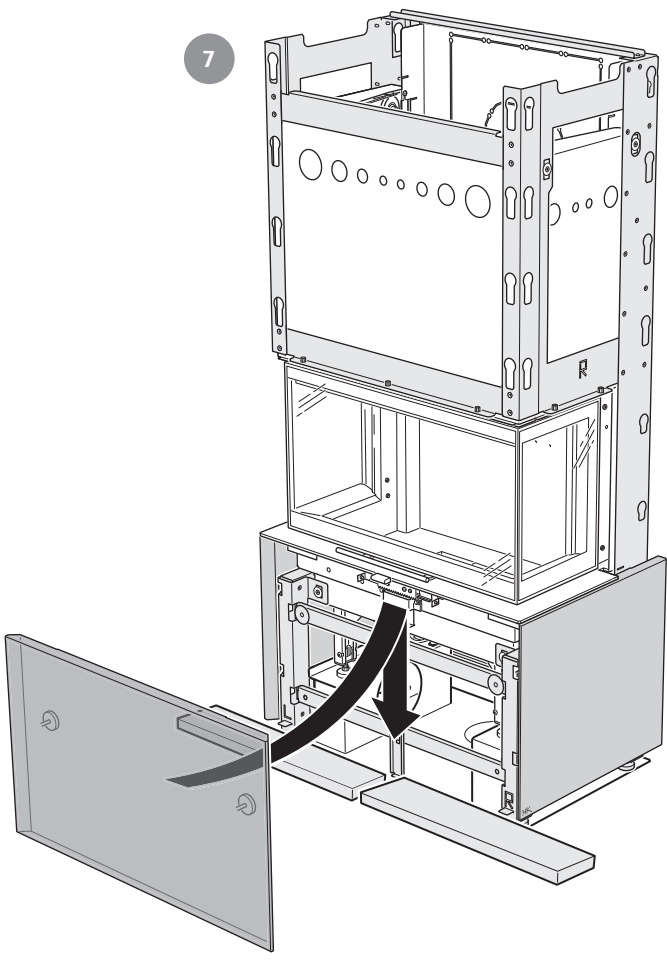
5



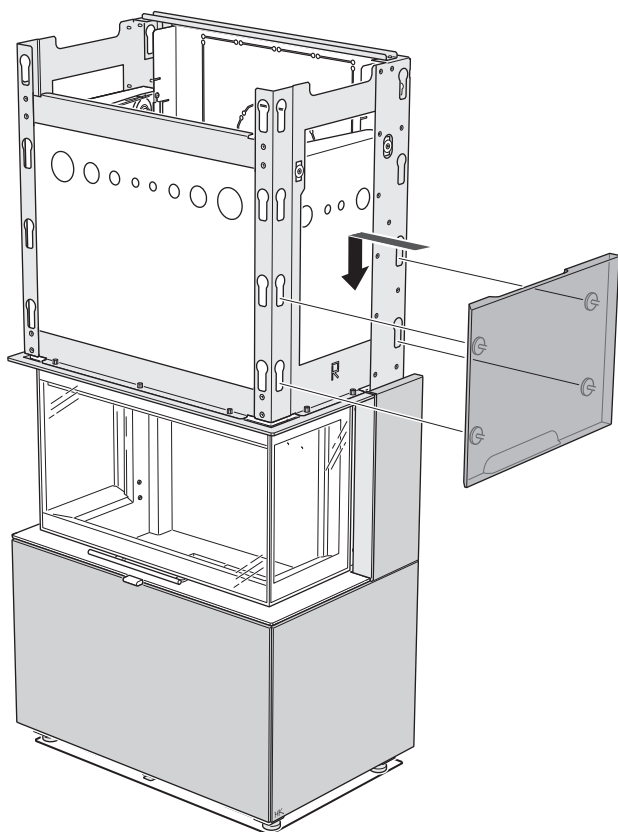
6



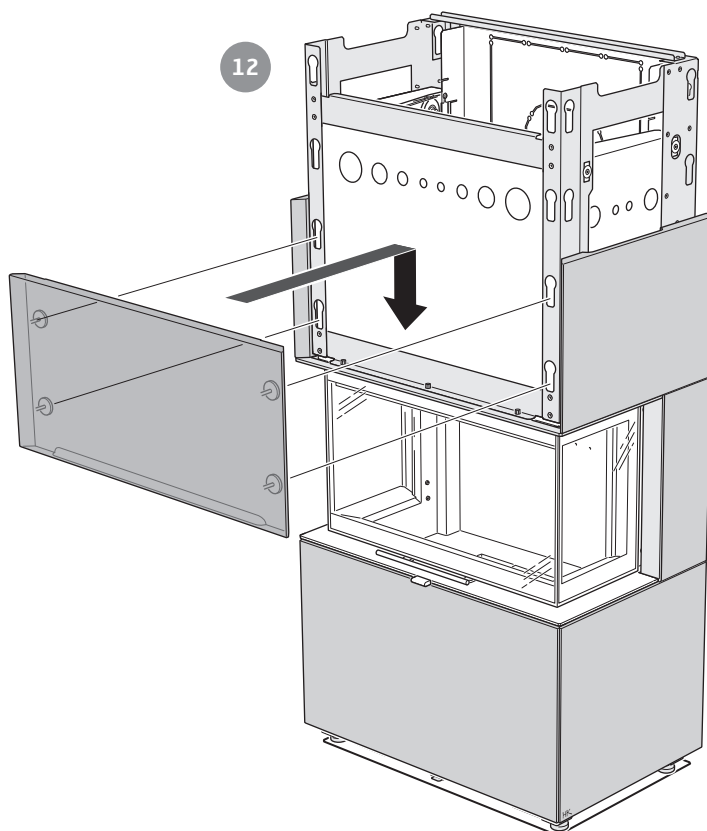




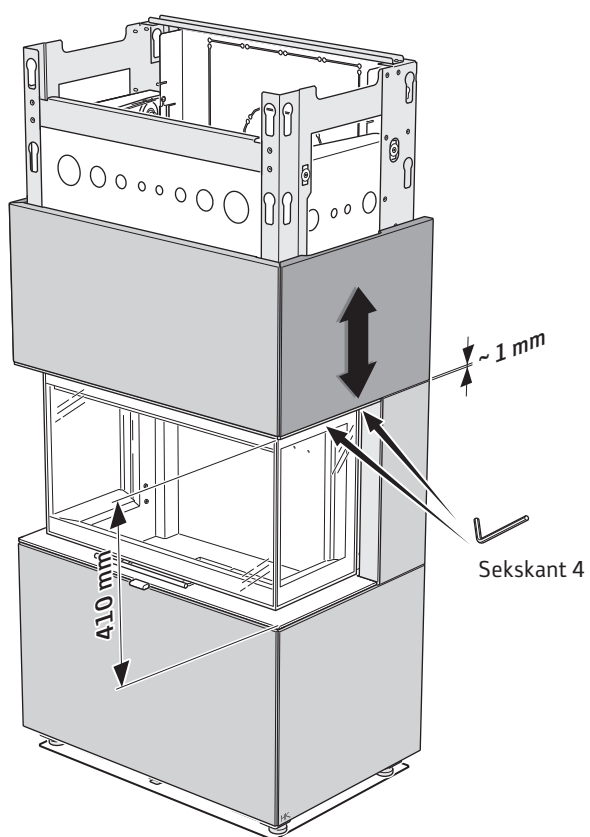
11

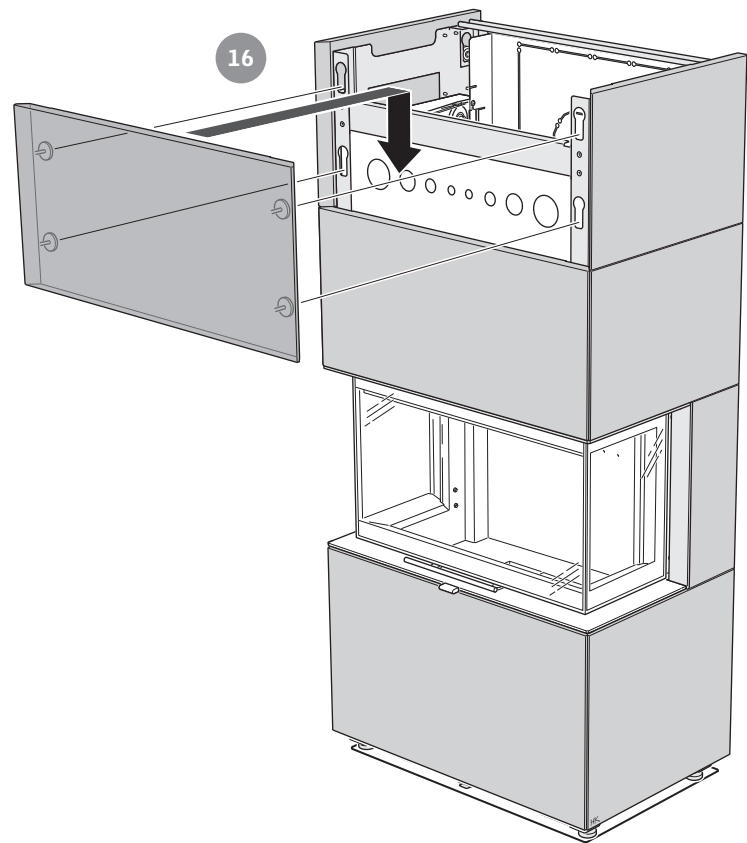
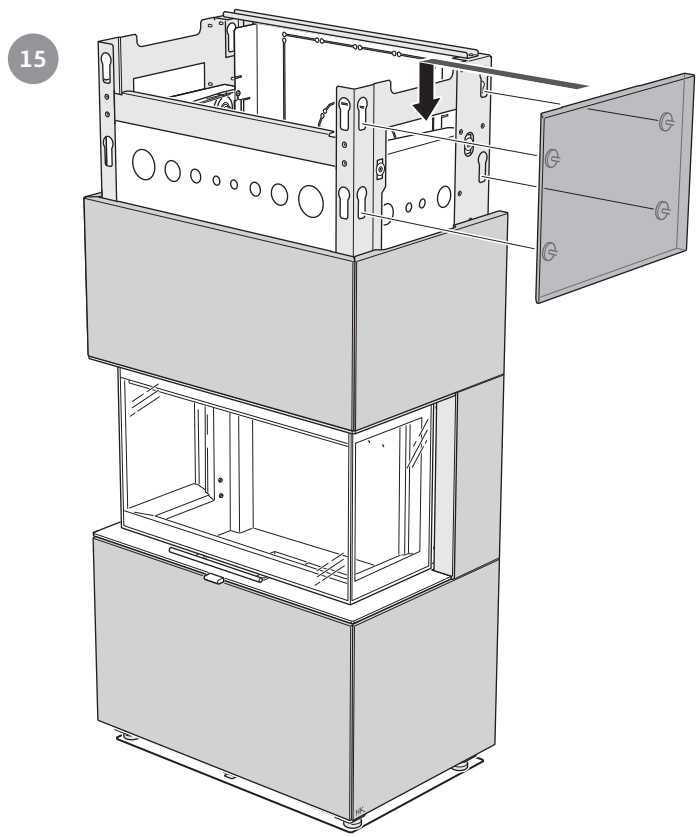
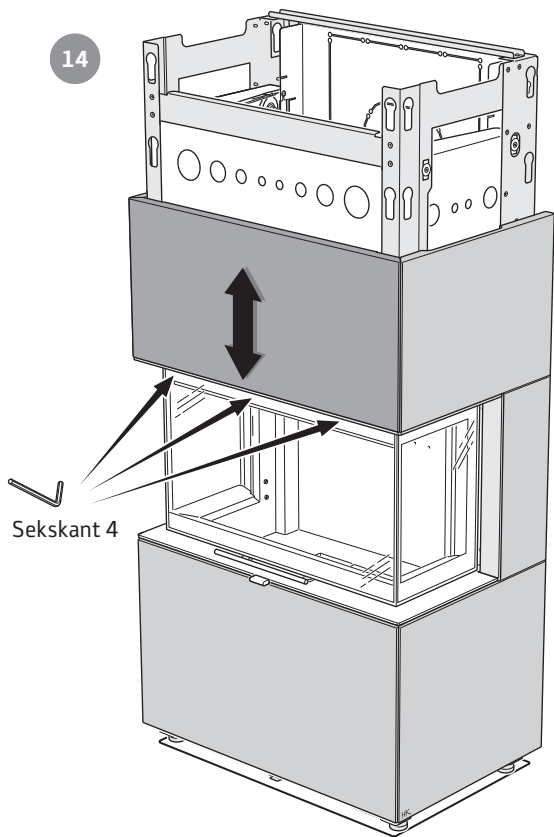


12



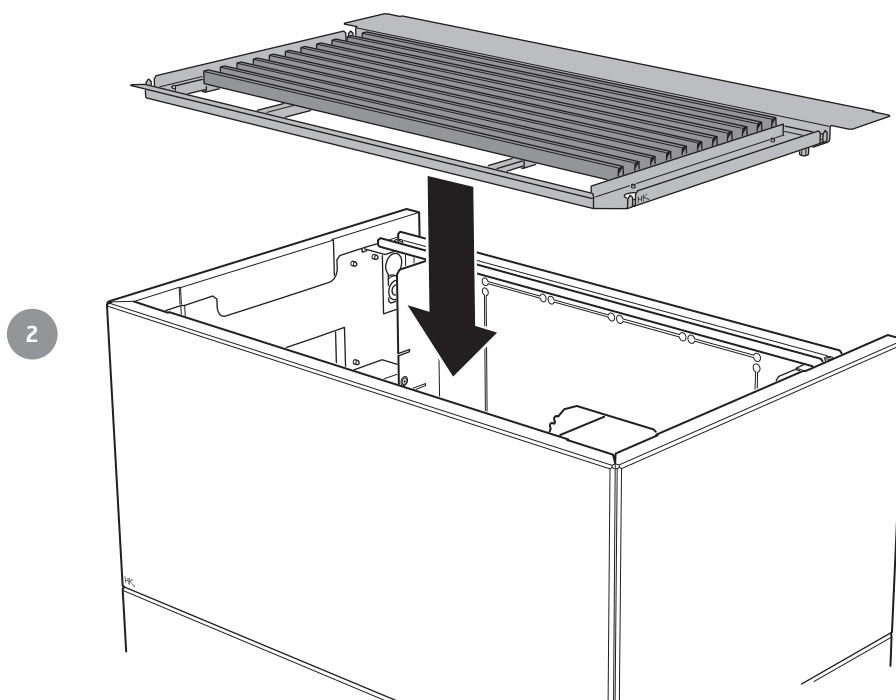
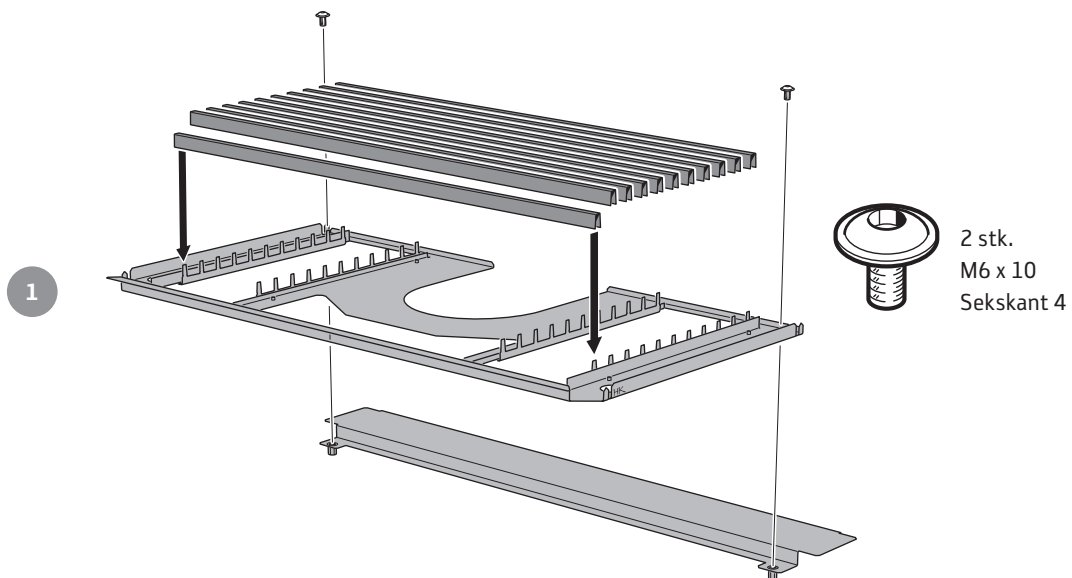
13

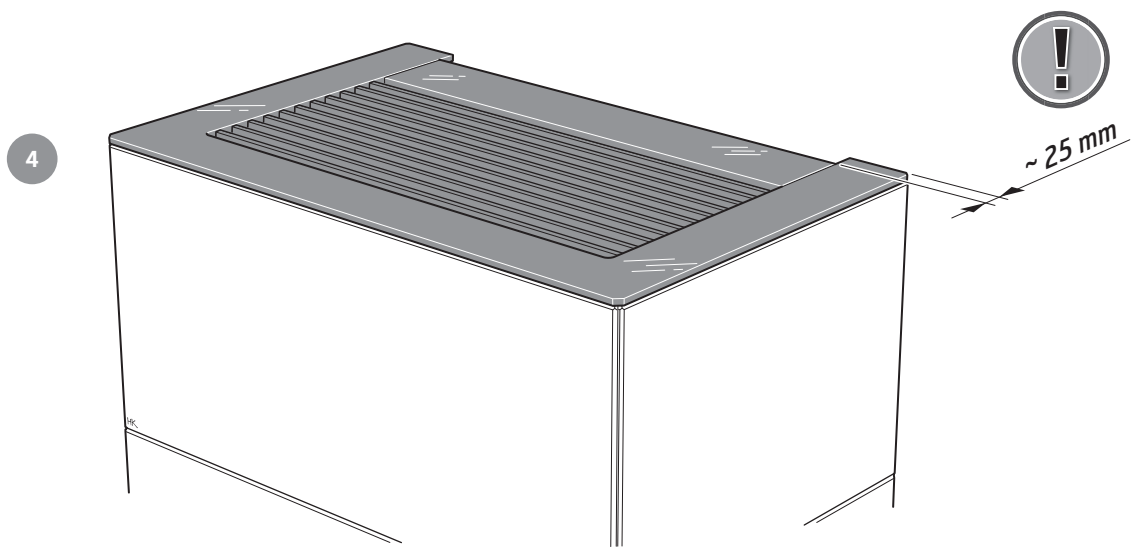
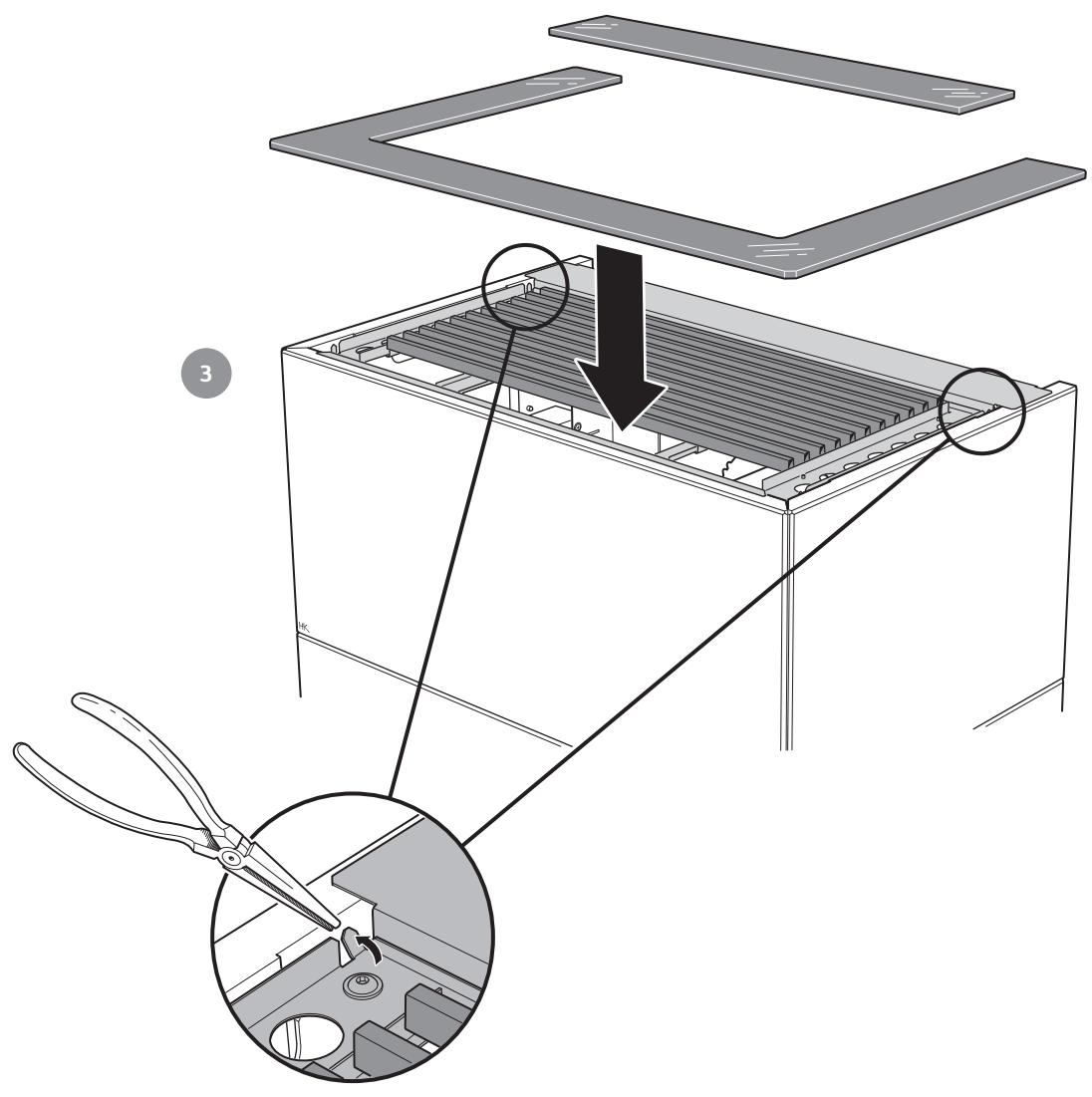




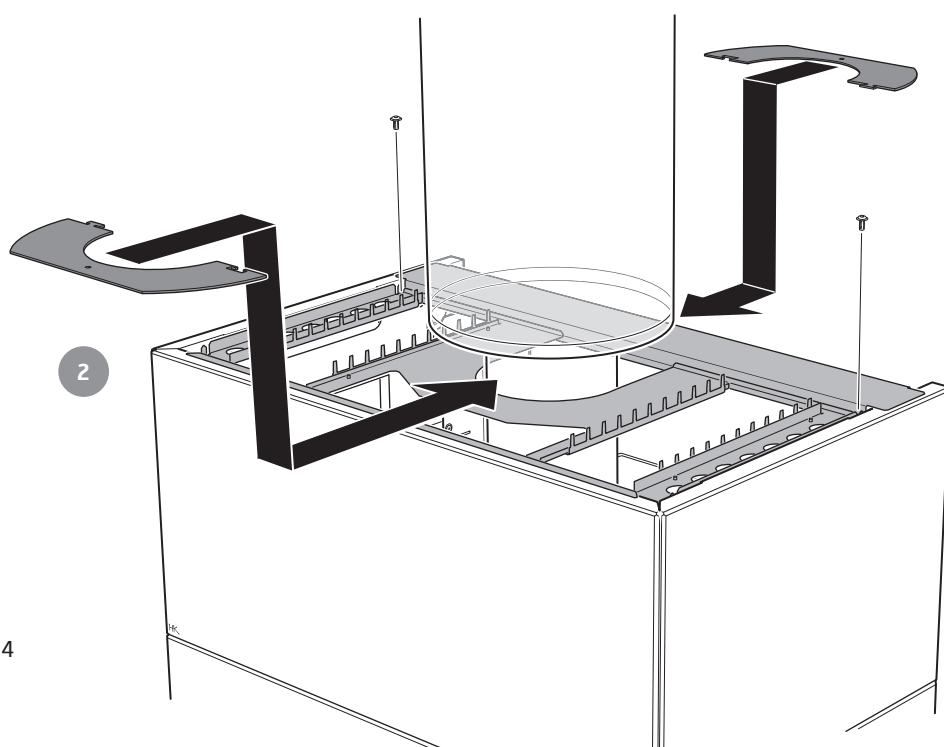
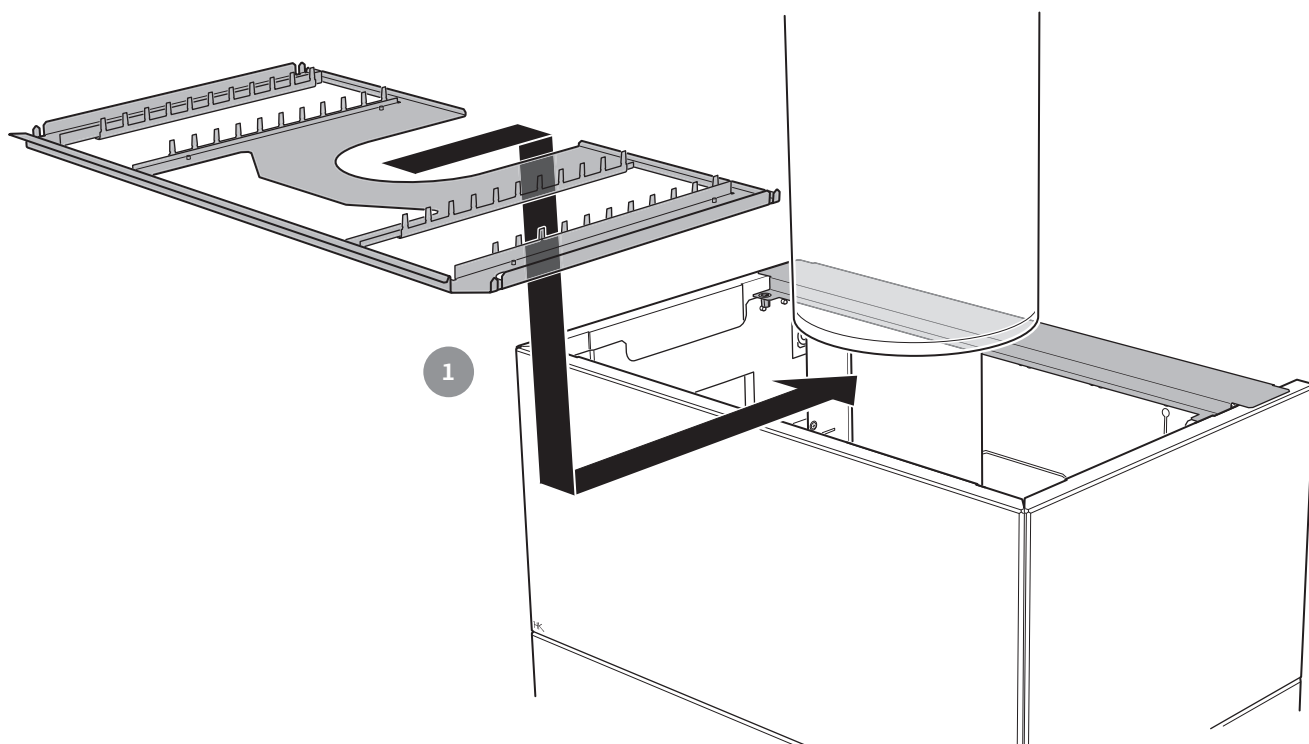
# Montering av gitter og topp

Ved bakmontering

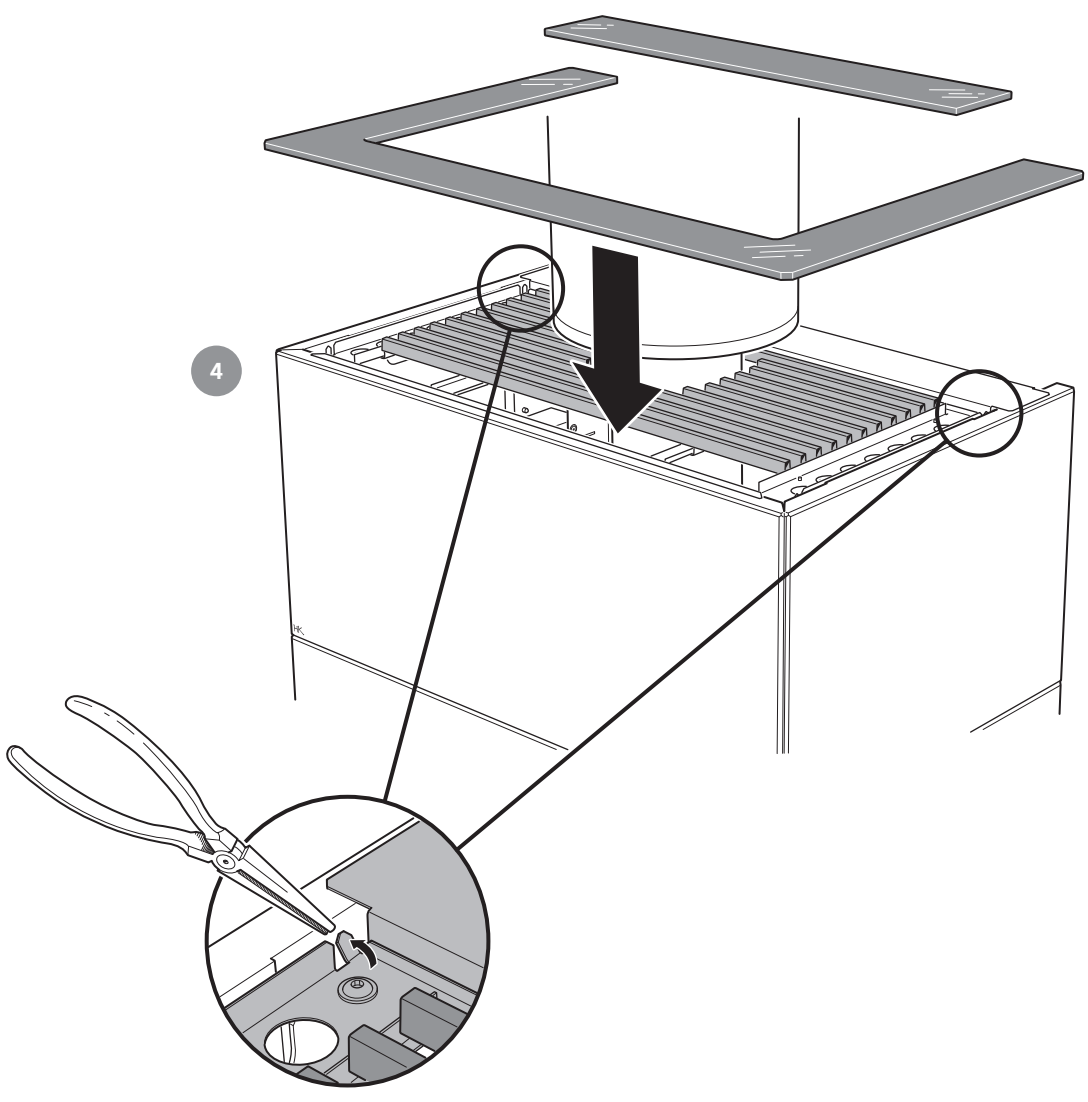
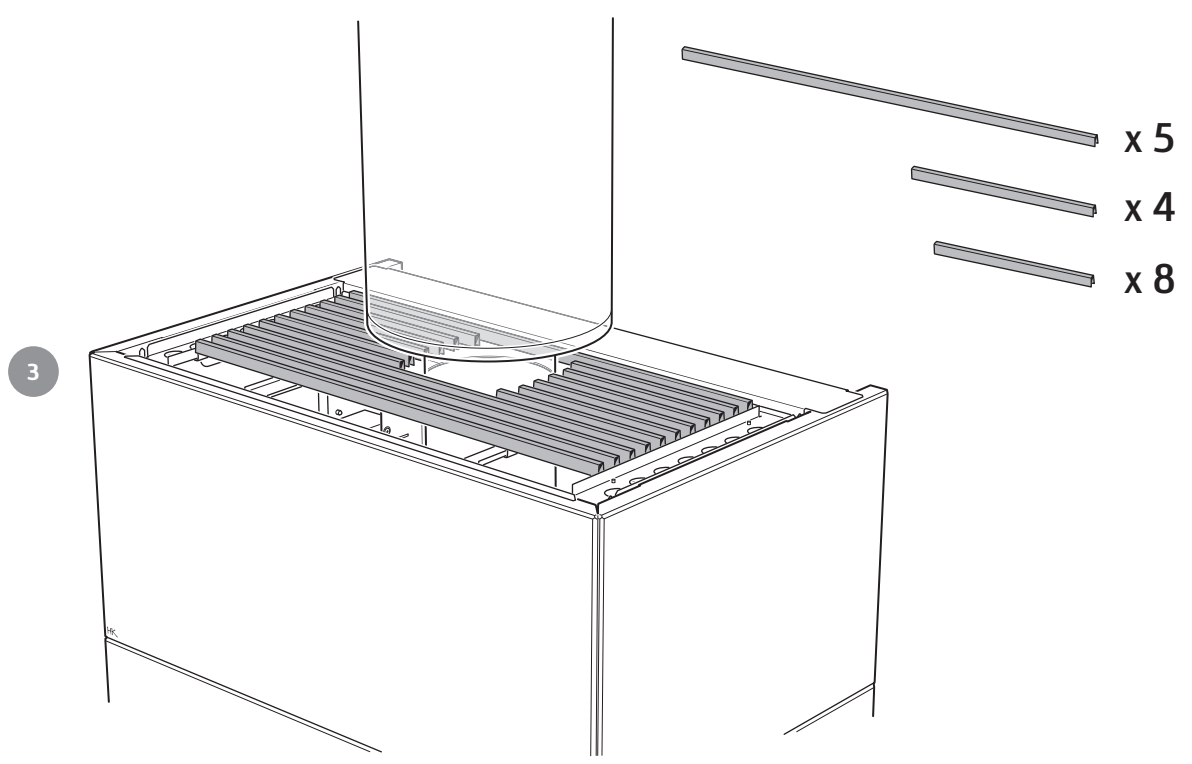


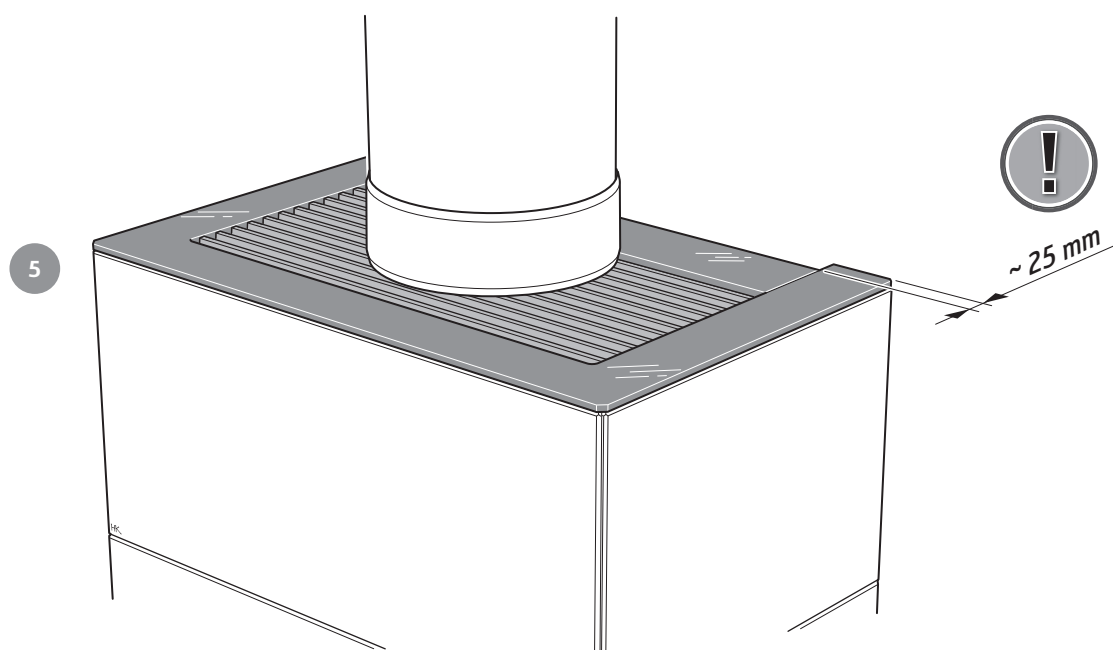


Ved toppmontering

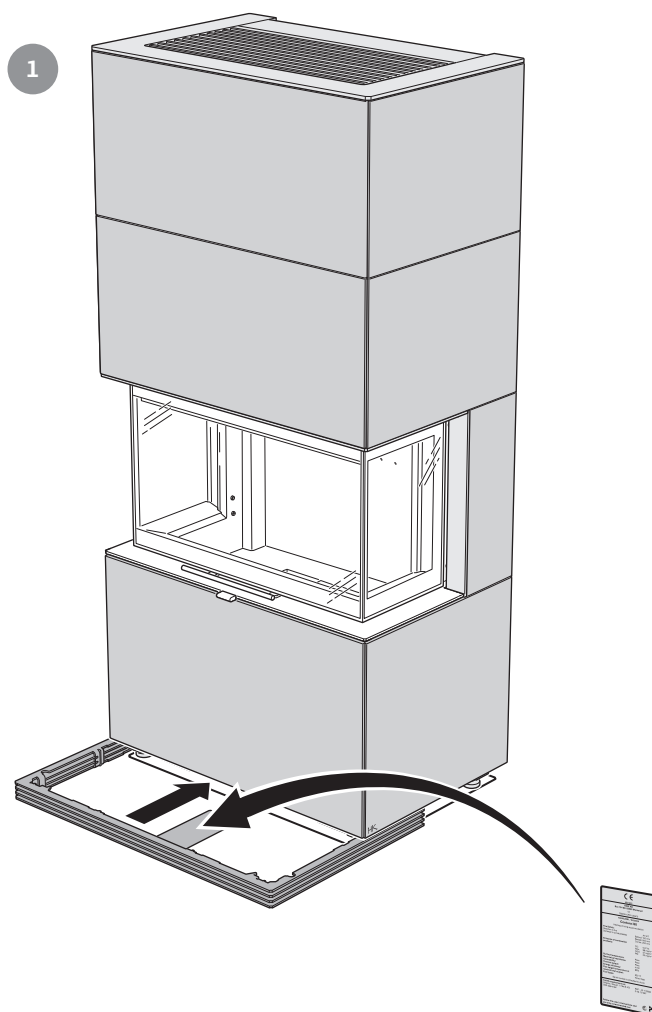


2 stk.  
M6 x 10  
Sekskant 4

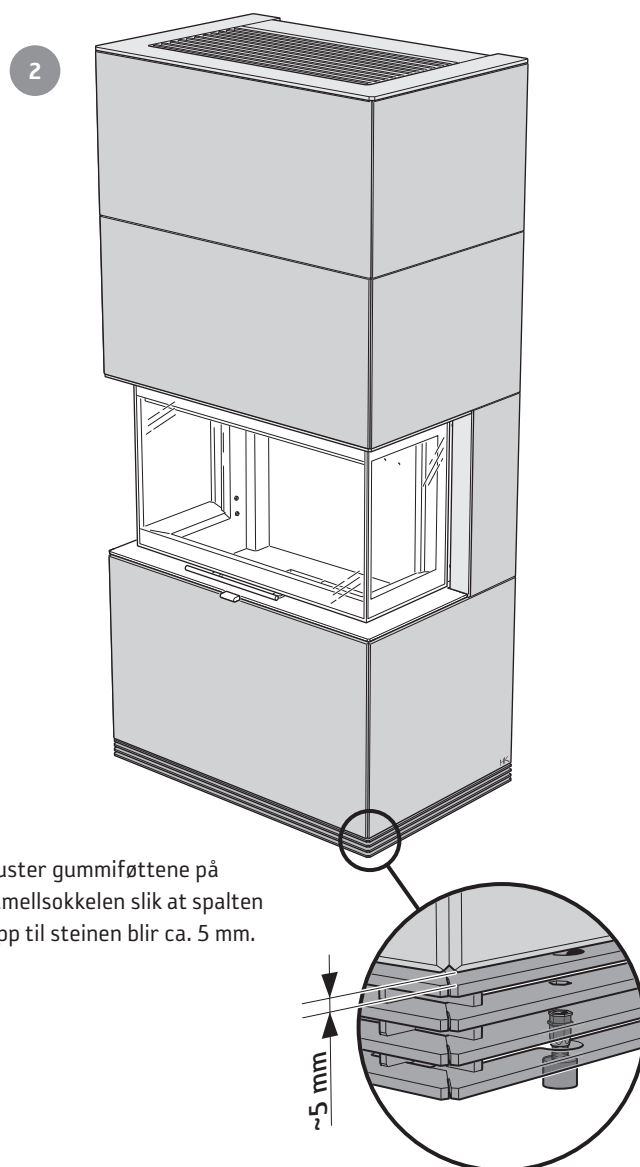




Lamellsokkel







### Sluttbesiktigelse av installasjonen

Vi anbefaler å benytte en sertifisert montør, eventuelt får installasjonen besiktiget av en sertifisert montør før ovnen tas i bruk. Les også gjennom "Fyringsinstruksjon" før ovnen tas i bruk for første gang.







811245 IAV SE-EX Ci51 Sten-6  
2018-06-26

# *Contura*

NIBE AB · Box 134 · 285 23 · Markaryd · Sweden  
[www.contura.eu](http://www.contura.eu)

Contura förbehåller sig retten til å endre angitte mål og beskrevet fremgangsmåte i denne anvisningen uten særskilt varsel. Den aktuelle utgaven kan lastes ned fra [www.contura.eu](http://www.contura.eu)