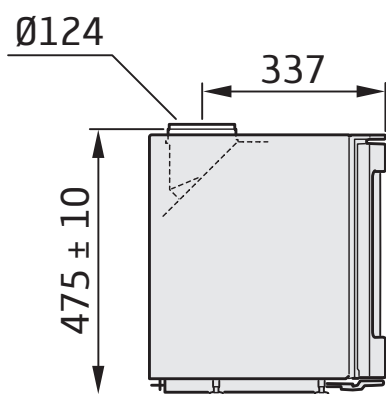
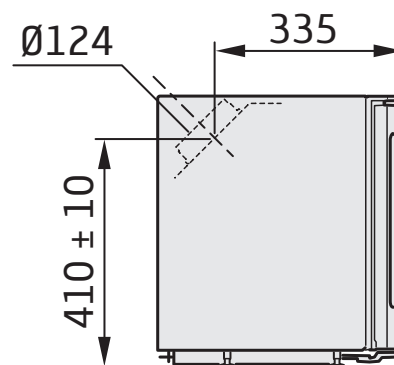


Conduit de fumée vers l'arrière (option)



Conduit de fumée vers le haut (option)



Conduit de fumée 45° vers l'arrière (standard)
Manchon Ø 125 mm

L'air doit pouvoir circuler autour de l'insert.
Vous trouvez de plus amples information
dans le guide d'installation.