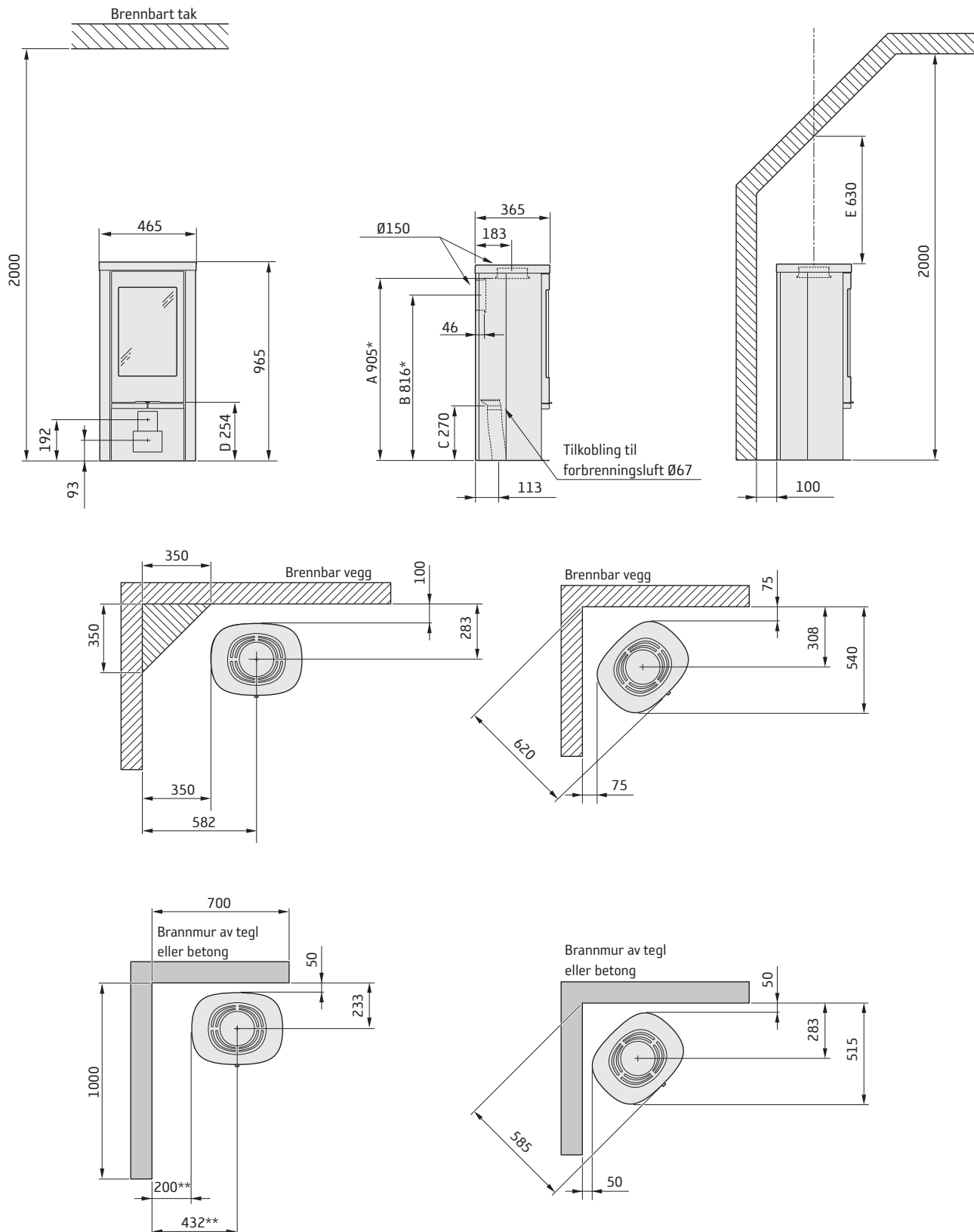


# 820T Style

A = høyde fra gulv til skorsteinstilkobling oppover  
 B = høyde fra gulv til c/c skorsteinstilkobling bak  
 C = høyde fra gulv til stuss for forbrenningsluft  
 D = høyde fra gulv til underkant dør  
 E = minste høyde til hellende tak ved midten av skorstein

Maks. vedlengde: 33 cm



\* For å unngå misfarging på malt brannmur anbefaler vi samme sideavstand som til brennbar vegg.  
 Legg merke til følgende: Hvis ovnen skal stå på en dreieplate, gjelder ikke angitt installasjonsavstand. Legg merke til følgende: Ildstedsplate av glass øker høyden fra gulvet med ca. 10 mm.