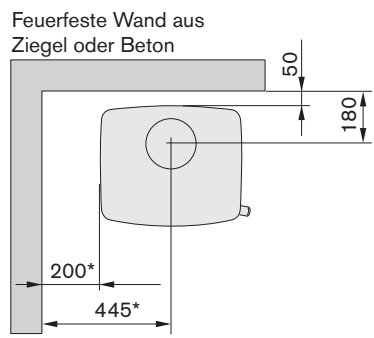
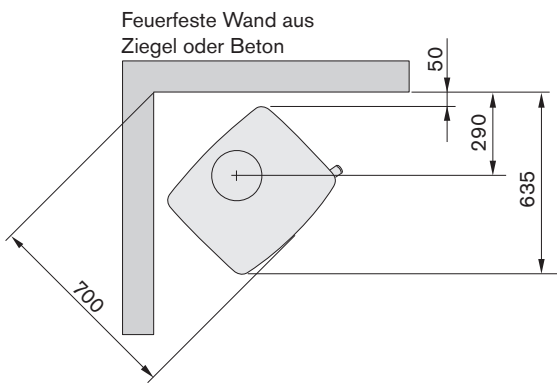
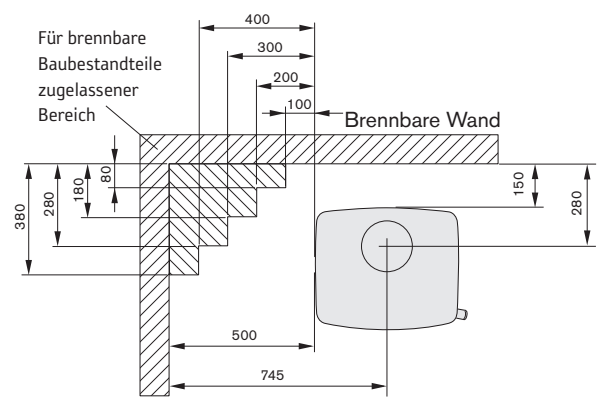
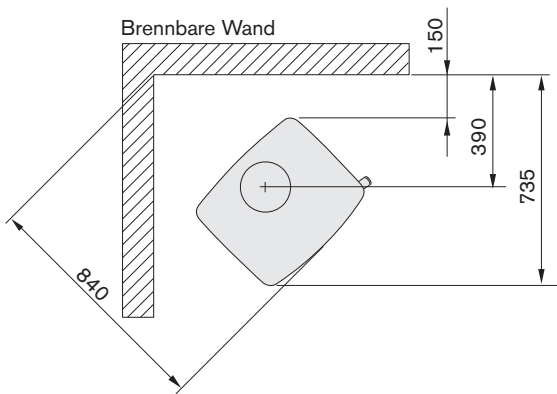
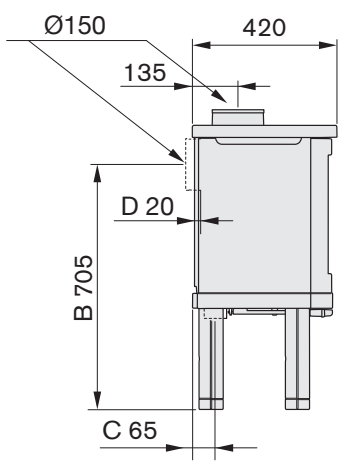
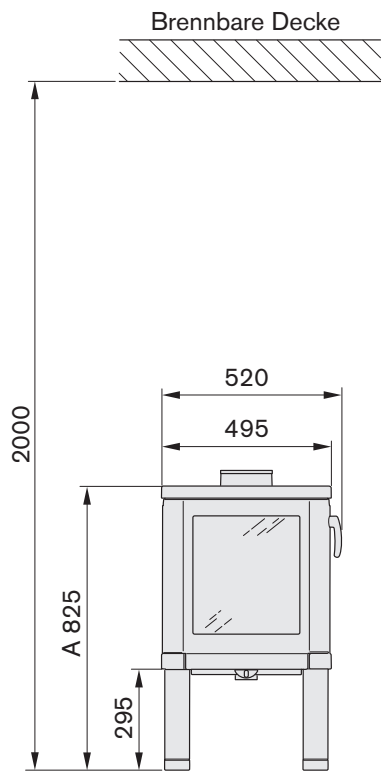


51, 52 unt 52T

- A = Höhe vom Boden bis zum Schornsteinanschluss, Ø150
- B = Höhe vom Boden bis zur Mitte des hinteren Rauchanschlusses, Ø150
- C = Abstand von der Rückseite bis zur Mitte des Zulufanschlusstücks, Ø64
- D = Abstand von der Rückseite bis zum hinteren Rückanschluss, Ø150



* Um Verfärbungen an einer gestrichenen feuerfesten Wand aus Ziegel oder Beton zu vermeiden, empfehlen wir denselben seitlichen Abstand wie zu einer brennbaren Wand.