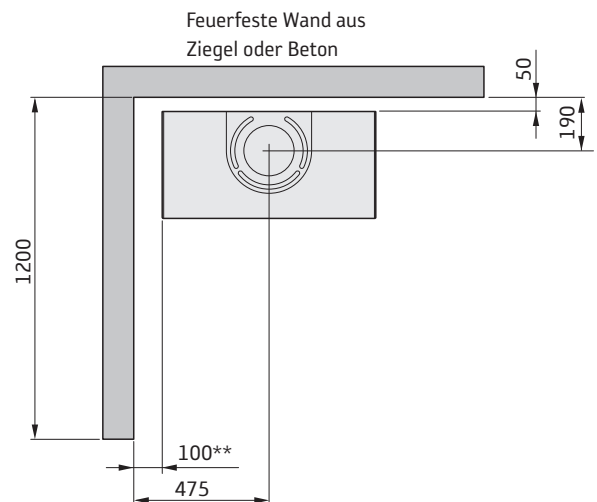
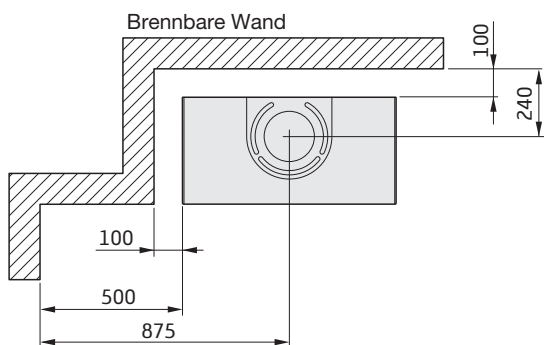
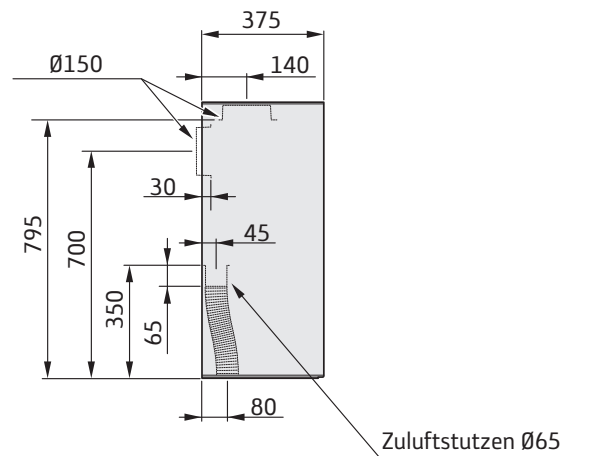
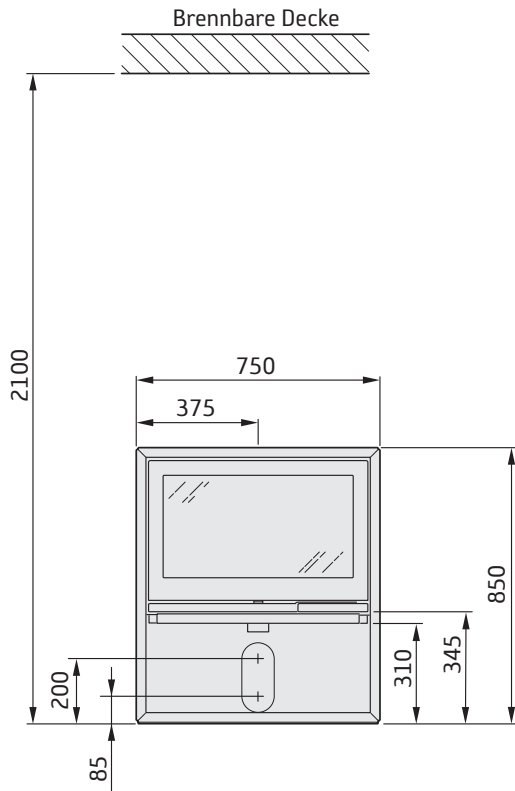


310/310G/320/320G

- A = Höhe vom Boden bis zum Schornsteinanschluss an der Oberseite
- B = Höhe vom Boden bis zur Mitte des Schornsteinanschlusses an der Rückseite
- C = Höhe vom Boden bis zum Zulufthausstück
- D = Höhe vom Boden bis zur Unterkante der Tür
- E = Höhe vom Boden bis zur Unterkante des Strahlungsblechs



** Um Verfärbungen an gestrichenen nicht brennbaren Wänden zu vermeiden, empfehlen wir denselben seitlichen Abstand wie zu einer brennbaren Wand.