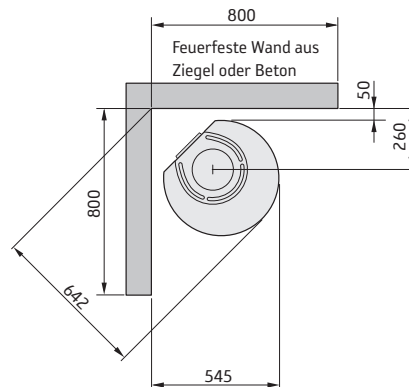
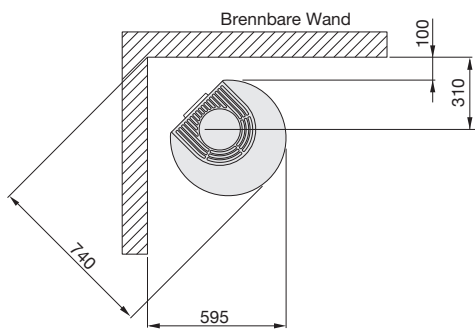
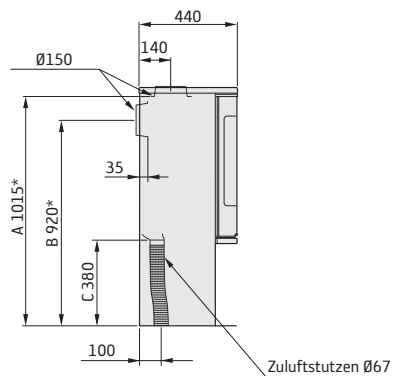
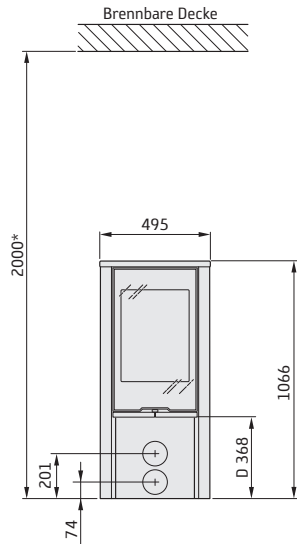
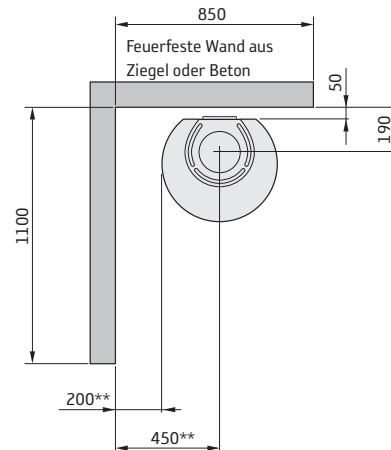
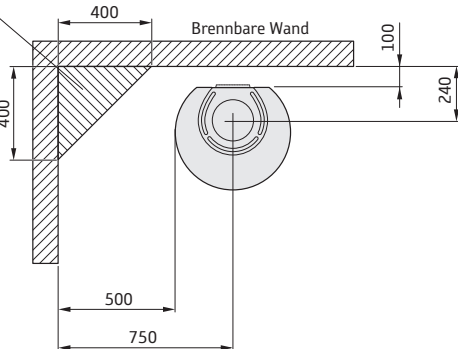


510/510G Style

A = Höhe vom Boden bis zum Schornsteinanschluss an der Oberseite
 B = Höhe vom Boden bis zur Mitte des Schornsteinanschlusses an der Rückseite
 C = Höhe vom Boden bis zum Zulufthanschlussstück
 D = Höhe vom Boden bis zur Unterkante der Tür



Für brennbare Baubestandteile zugelassener Bereich



* Wenn der Kaminofen auf einem Brandschutzbereich z.B. aus Glas (Zubehör) aufgestellt wird, ändert sich die Höhe vom Boden um die Stärke des Brandschutzbereichs. Ein freiliegender Brandschutzbereich aus Glas macht 10 mm aus.

** Um Verfärbungen an gestrichelten nicht brennbaren Wänden zu vermeiden, empfehlen wir denselben seitlichen Abstand wie zu einer brennbaren Wand.