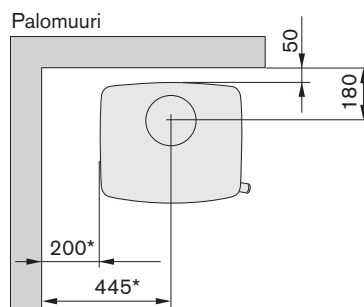
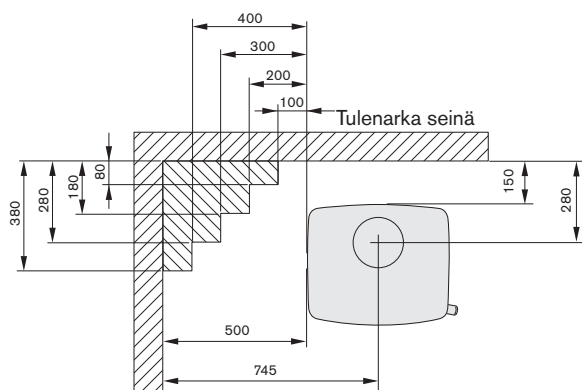
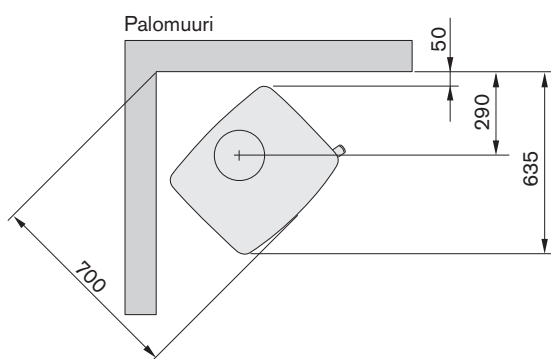
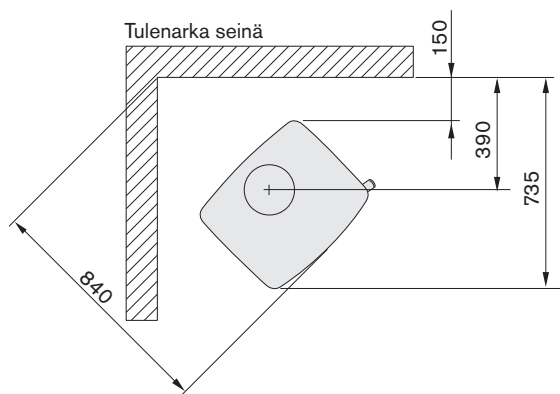
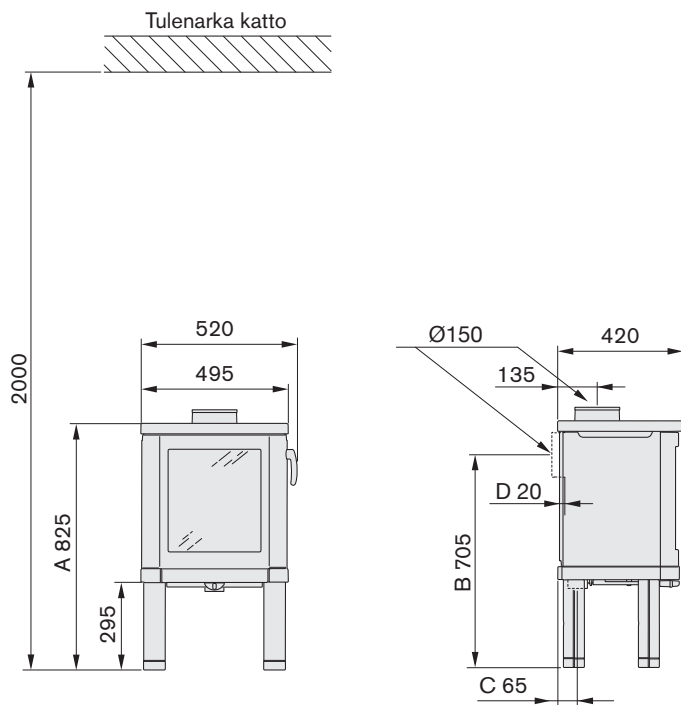


51, 52, 52T

- A = korkeus lattiasta liitäntäkaulusen juureen (päälitiäntä Ø150)
- B = korkeus lattiasta savupiippuliitännän keskelle (takaliitäntä Ø150)
- C = etäisyys takan selästä keskelle tuloilmaliitäntää Ø64
- D = etäisyys takan selästä taakse lähtevän liitännän keskelle Ø150



 Sallittu alue tulenaralle materiaalille.

* Maalatus palomuurin värjäytymisen välttämiseksi suosittelemme samoja suojaetäisyyksiä kuin palavaan seinään.