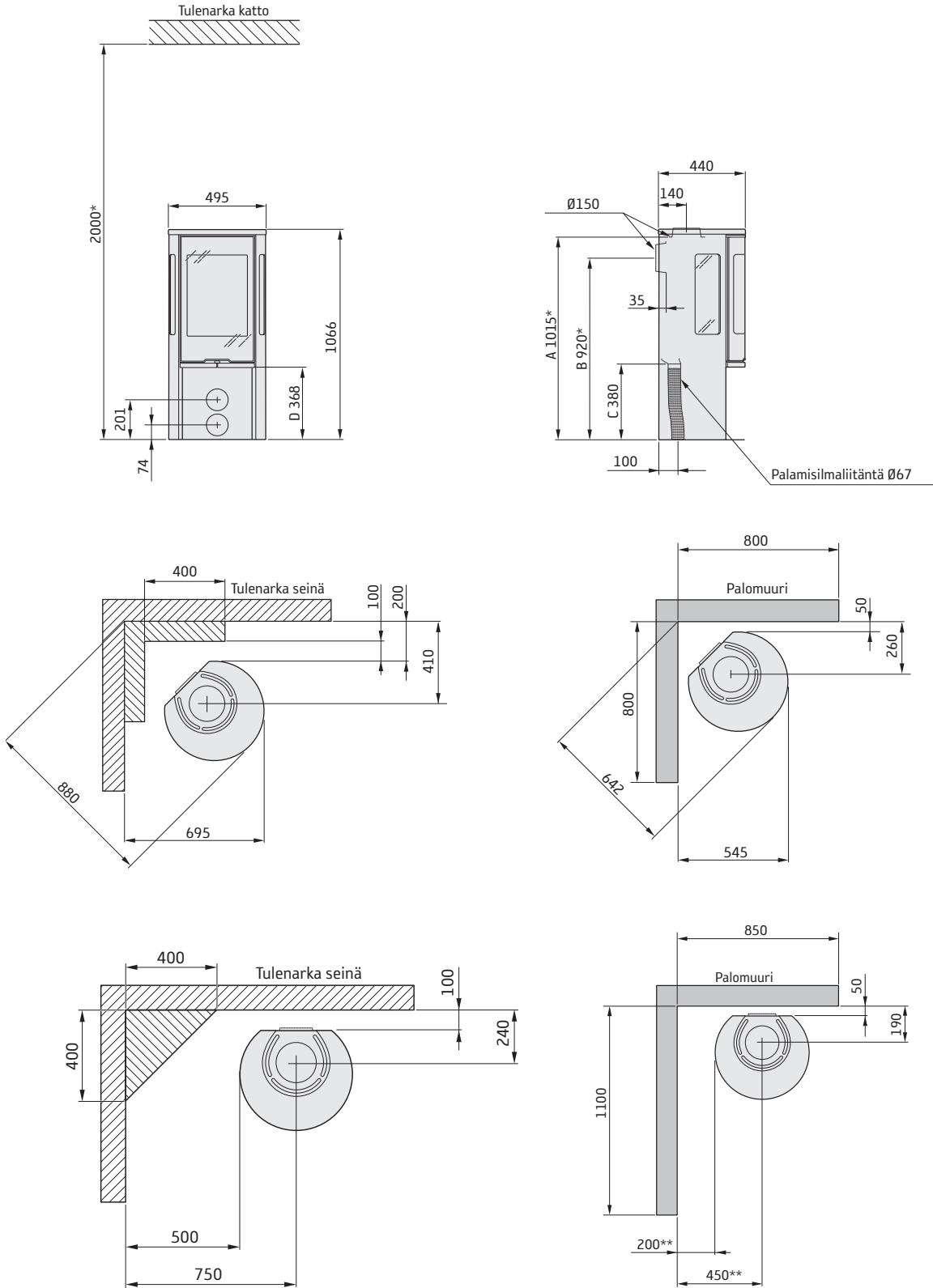


# 556/556G Style

A = korkeus lattiasta liitäntäkaulusen juureen (päältäliitäntä Ø150)  
 B = korkeus lattiasta savupiippuliitäntän keskelle (takaliitäntä Ø150)  
 C = korkeus lattiasta palamisilmaliitäntään  
 D = korkeus lattiasta luukun alareunaan



\* Jos takka asennetaan esim. lasista valmistetulle eduslevylle (lisävaruste), korkeus lattiasta pienenee eduslaatan paksuuden verran.  
 Irrallinen lasinen eduslevy suurentaa liitäntäkorketta hormiin 10 mm:llä.

\*\* Maalattujen seinien värjäytymisen välttämiseksi suosittelemme samoja suojaetäisyyksiä kuin tulenarkaan seinään.