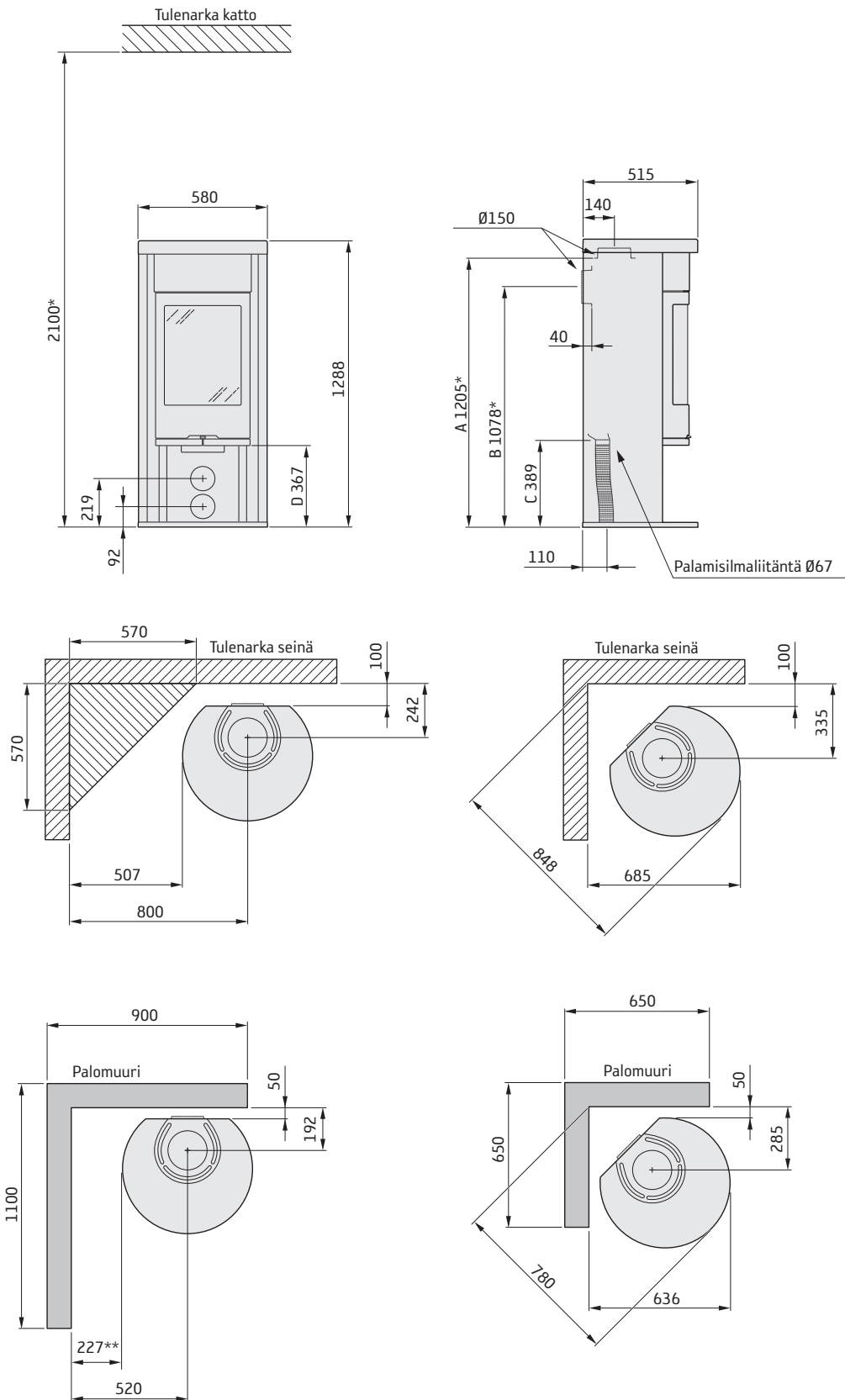


620 Style

- A = korkeus lattiasta liitäntäkaulusen juureen (päälitintä Ø150)
- B = korkeus lattiasta savupiippuliitännän keskelle (takaliitintä Ø150)
- C = korkeus lattiasta palamisliitintään
- D = korkeus lattiasta luukun alareunaan



* Jos takka asennetaan esim. lasista valmistetulle eduslevylle (lisävaruste), korkeus lattiasta pienenee eduslaatan paksuuden verran. Irrallinen lasinen eduslevy suurentaa liitäntäkorkeutta hormiin 10 mm:llä.

** Maalattujen seinien värjäytymisen välttämiseksi suosittelemme samoja suojaetäisyyksiä kuin tulenarkaan seinään.