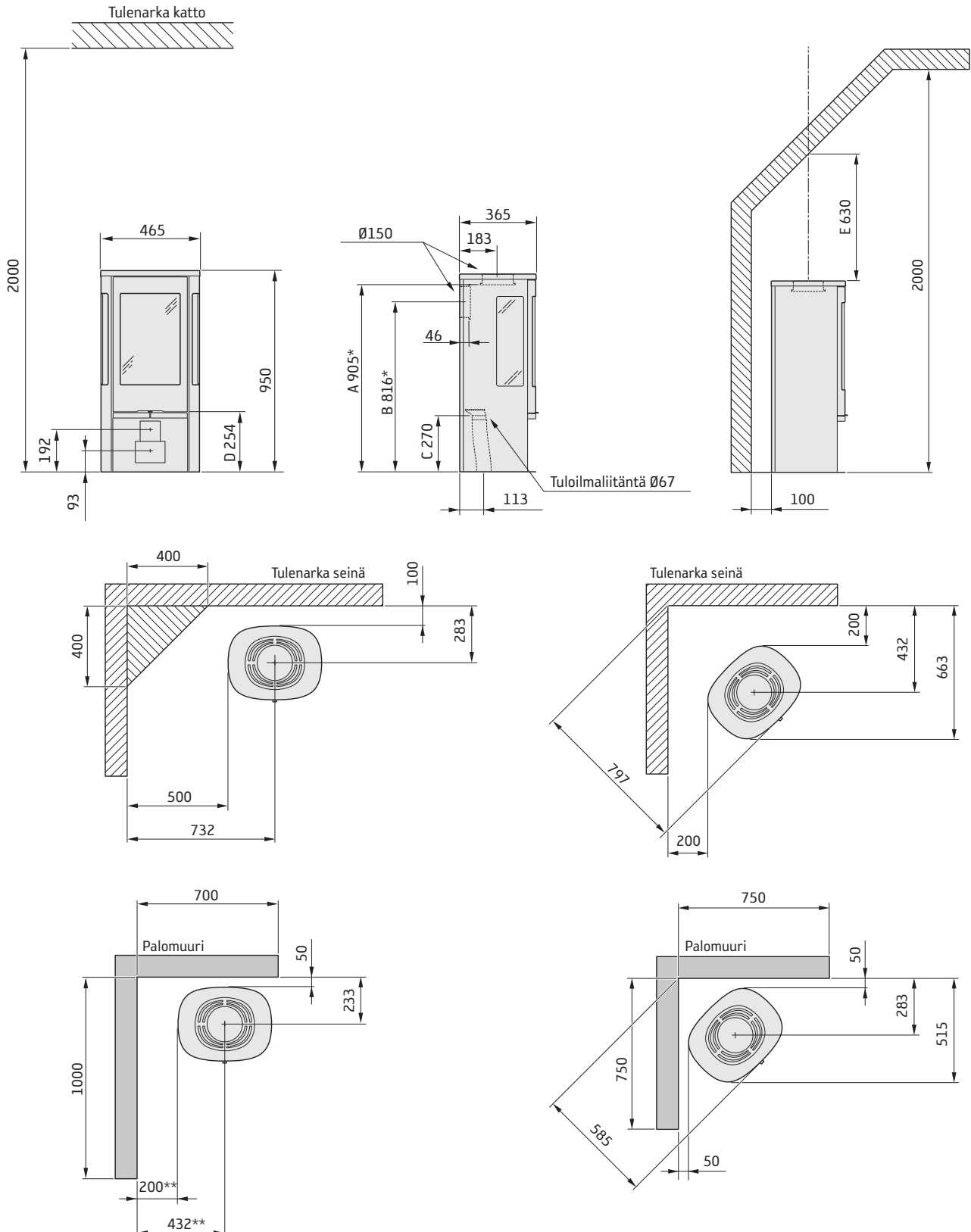


856 Style

- A = korkeus lattiasta kannen savupiippuliitäntään
- B = korkeus lattiasta taakse lähtevän savupiippuliitäntään keskelle
- C = korkeus lattiasta tuloilmaliitäntään
- D = korkeus lattiasta luukun alareunaan
- E = minimietäisyys kaltevaan kattoon savupiipun keskellä

Suurin polttopuun pituus: 33 cm



* Jos takka asennetaan esim. lasista valmistetulle eduslevylle (lisävaruste), korkeus lattiasta pienenee eduslaatan paksuuden verran. Irrallinen lasinen eduslevy suurentaa liitäntäkorkeutta hormiin 10 mm:llä.

** Maalattujen seinien värjäytymisen välttämiseksi suosittelemme samoja suojaetäisyyksiä kuin tulenarkan seinään.