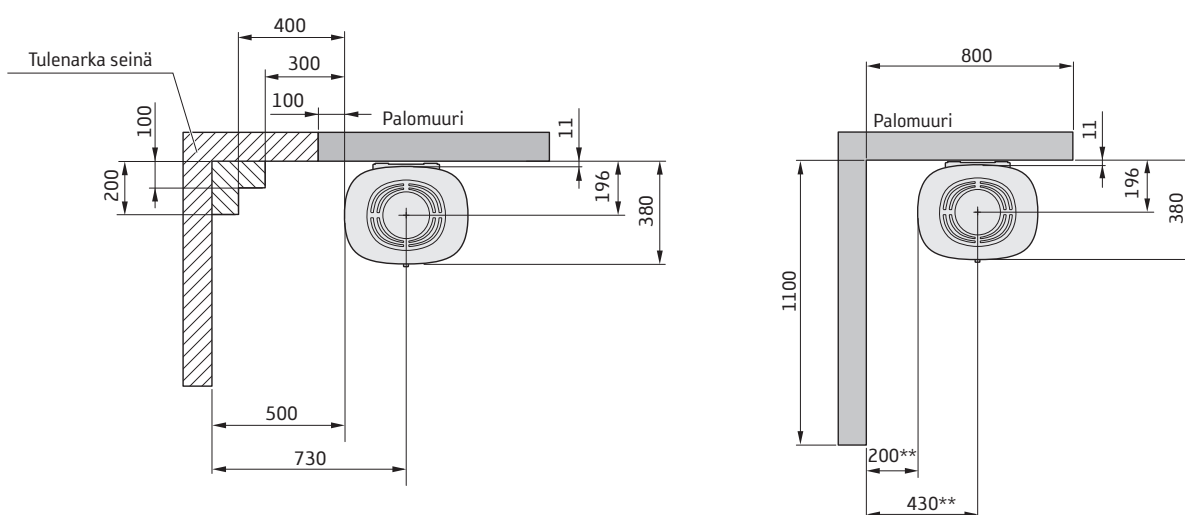
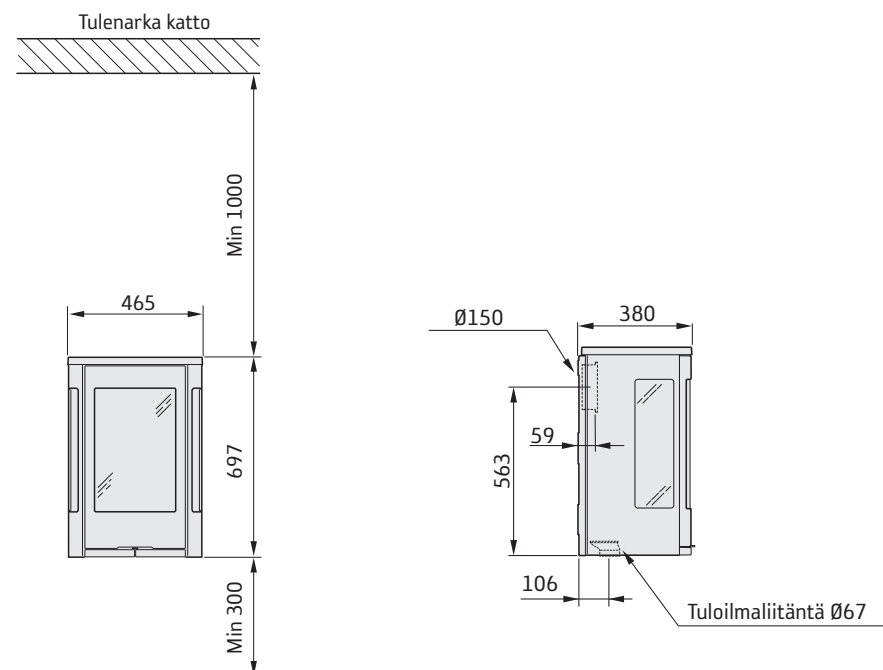


856W Style

- A = korkeus lattiasta kannen savupiippuliitännän
- B = korkeus lattiasta taakse lähtevän savupiippuliitännän keskelle
- C = korkeus lattiasta tuloilmaliitännän
- D = korkeus lattiasta luukun alareunaan

Suurin polttopuun pituus: 33 cm



* Jos takka asennetaan esim. lasista valmistetulle eduslevylle (lisävaruste), korkeus lattiasta pienenee eduslaatan paksuuden verran. Irrallinen lasinen eduslevy suurentaa liitäntäkorkeutta hormiin 10 mm:llä.

** Maalattujen seinien värjäytymisen välttämiseksi suosittelemme samoja suojaetäisyyksiä kuin tulenarkan seinään.