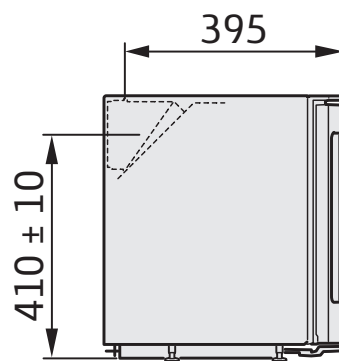
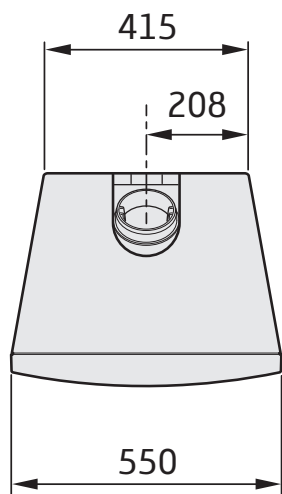
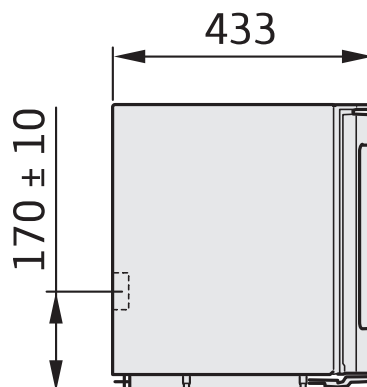
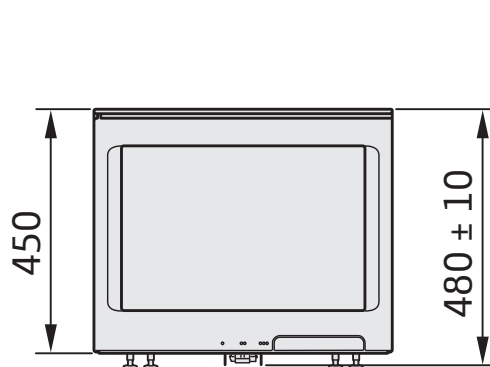
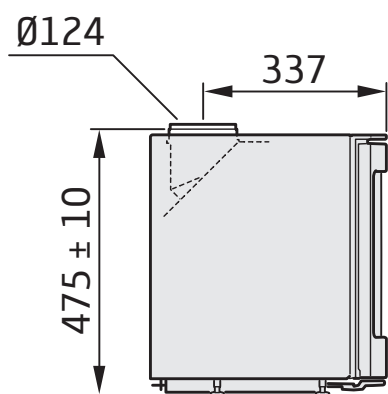


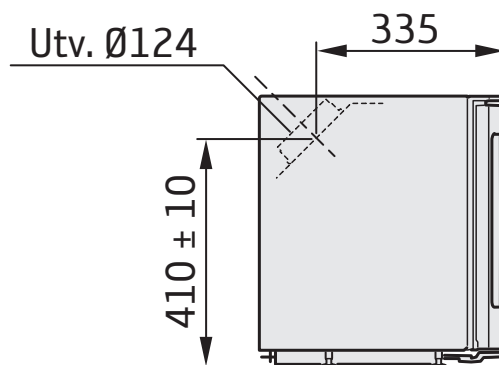
# Contura i5



Savuputken liitin 90°  
taaksepäin (lisävaruste)



Savuputken liitin 90°  
ylöspäin (lisävaruste)



Savupiippuliitäntä 45° taaksepäin (vakio)  
Liitosputki Ø125 mm

Ilman on voitava kiertää takkasydämen ympärillä.  
Lisätietoa on asennusohjeessa.