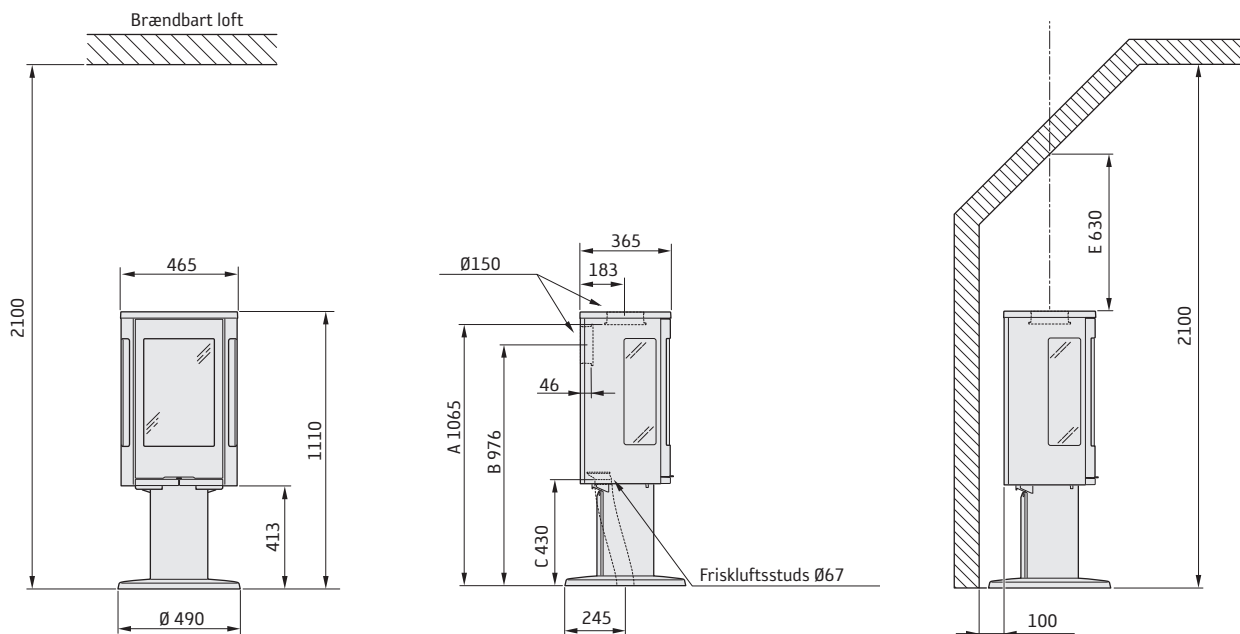


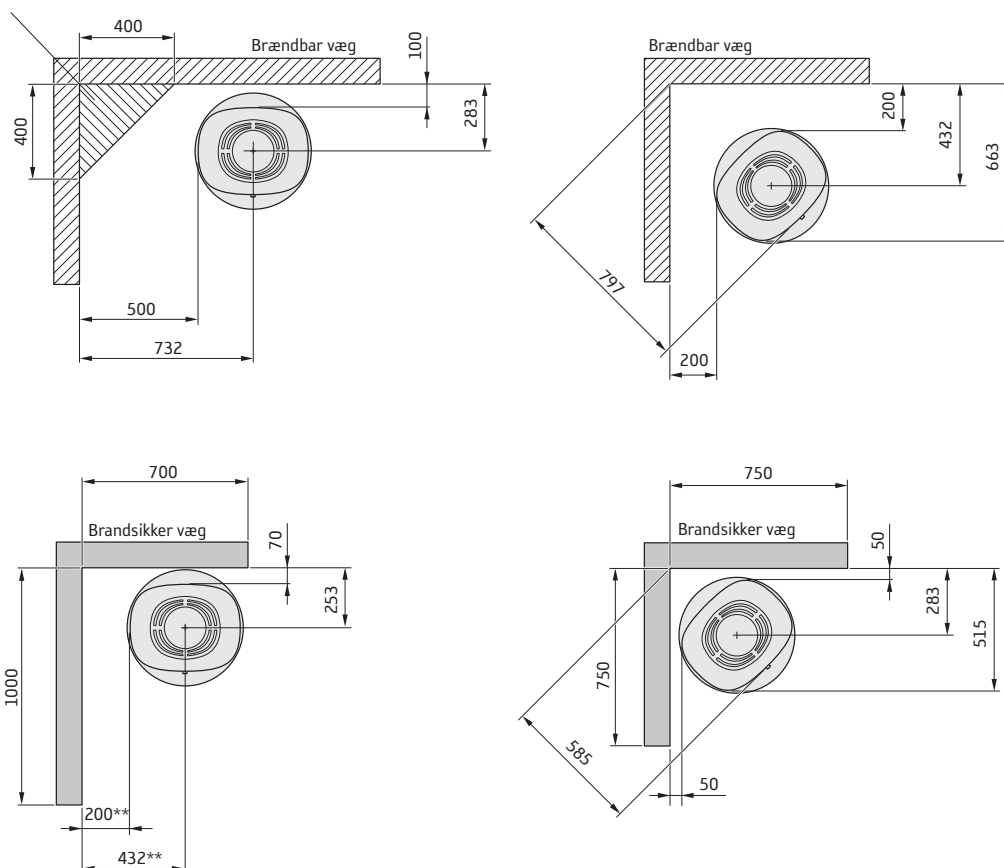
886 Style

A = Højde fra gulv til skorstenstilslutning opad
 B = Højde fra gulv til c/c skorstenstilslutning bagud
 C = Højde fra gulv til forbrændingsluftstuds
 D = Højde fra gulv til lågens underkant
 E = Mindste højde til skrånende loft ved skorstenes midte

Maks. brændelængde: 33 cm



Tilladt område for
brændbar bygningsdel



* Hvis brændeovnen placeres på en gulvplade af f.eks. glas (ekstraudstyr) påvirkes højden fra gulvet med et mål svarende til gulvpladens tykkelse. Gælder også for fritliggende gulvplade af glas (ekstraudstyr).

** For at undgå misfarvning af malede, ikke-brændbare vægge anbefaler vi den samme sideafstand som til brændbare vægge.