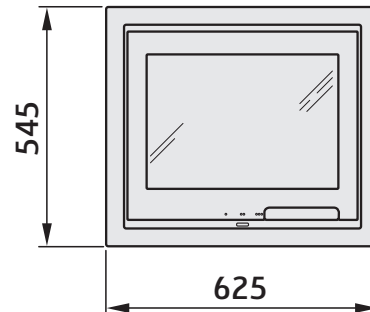
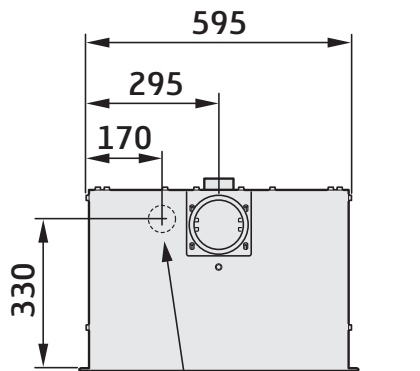


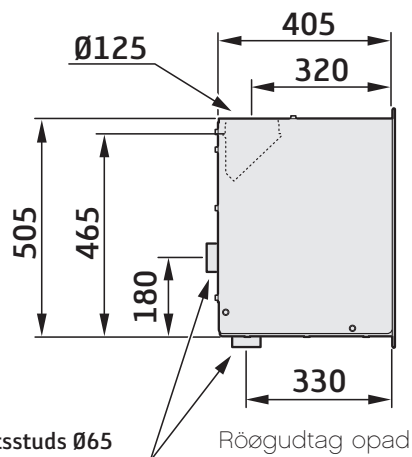
Ramme og låge i støbejern



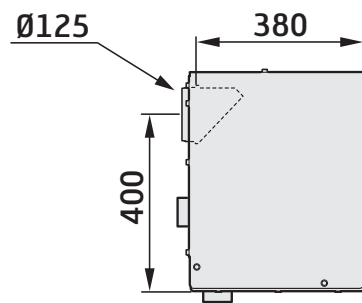
Ramme i støbejern og låge i glas



Friskluftsstuds Ø65
Målskitse ovenfra



Friskluftsstuds Ø65
Røgdugtag opad



Røgdugtag bagud

Der skal være mulighed for at luften kan cirkulere rundt om indsatsen.
Der findes flere oplysninger i monteringsvejledningen.