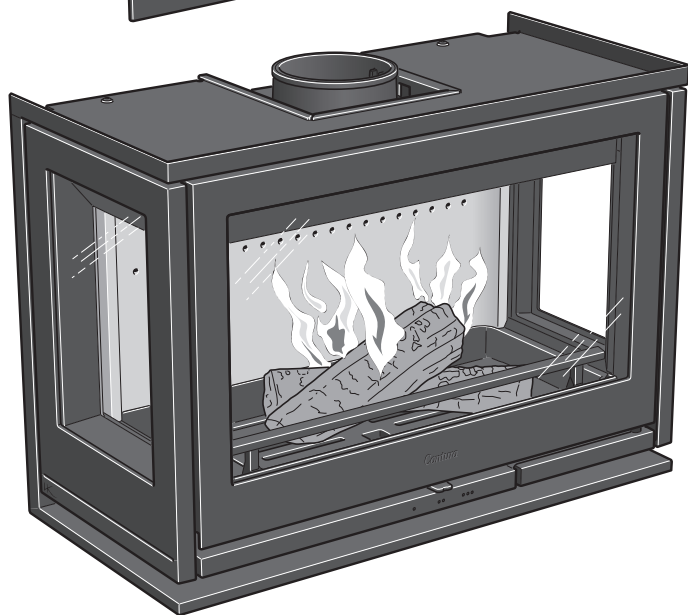
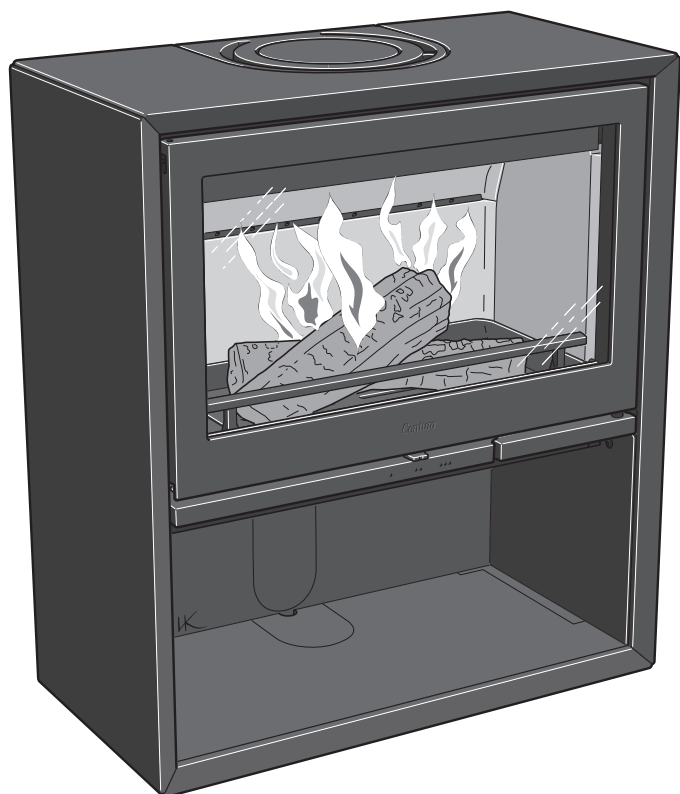
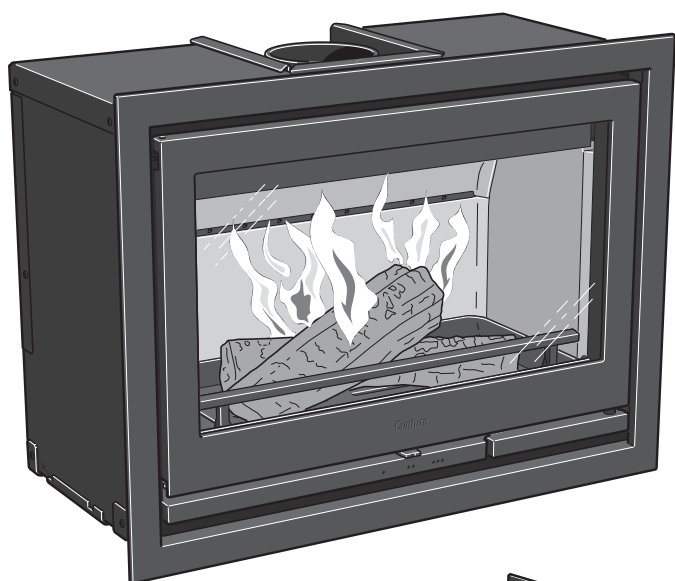


SE	Eldningsinstruktion	2
DE	Heizinstruktionen	7
NO	Fyringsinstruksjon	12
FR	Instructions d'allumage	17
DK	Fyringsvejledning	22
FI	Lämmitysohjeet	27
IT	Istruzioni per l'accensione	32
NL	Stookinstructies	37
GB	Lighting Instructions	42

Lighting Instructions



Ci7
Ci8
C300

Contura

Chauffer intelligemment

Le Contura est conçu pour être utilisé comme source de chauffage secondaire dans une habitation. Il est important d'utiliser la bonne quantité de bois, surtout au moment de l'allumage. La première fois que vous allumez le poêle, utilisez donc une balance pour évaluer correctement la quantité de bois correspondant à 2,0 kg. Vérifiez également à quoi correspondent les quantités normale et maximale.

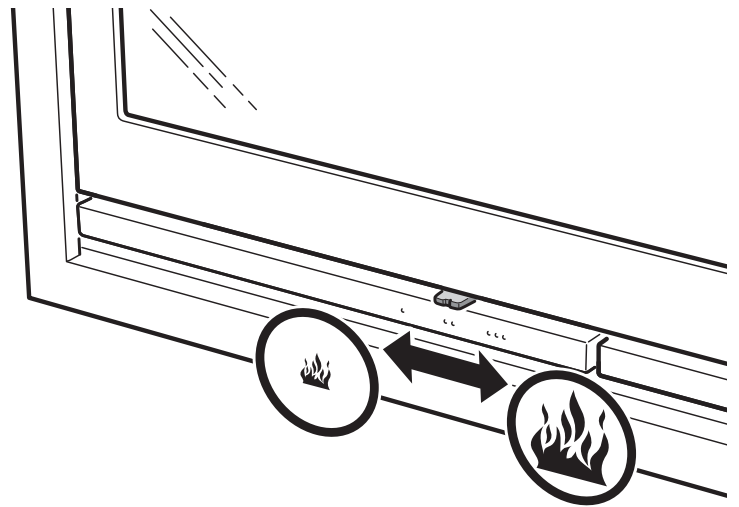
Le foyer est conçu pour fonctionner uniquement avec la porte fermée. Ouvrez toujours la porte lentement et avec précaution pour ne pas être enfumé du fait du changement de pression dans le foyer.

La combustion varie en fonction des conditions de tirage dans la cheminée et de la qualité du bois. Pour parvenir à bien régler le clapet d'air de combustion, plusieurs allumages du feu sont en principe nécessaires.



Registre d'air comburant

- Pour ouvrir le clapet, déplacez la commande vers la droite.
- Fermez le clapet lorsque le foyer n'est pas utilisé pour éviter une sortie d'air ambiant et la formation de condensation dans la cheminée.
- Ne fermez jamais le clapet tant que les braises ne sont pas éteintes.



Allumage

Nota : si une trop petite quantité de bois est utilisée pour allumer le feu, ou si les bûches sont trop grosses, on ne peut pas obtenir la température de service correcte dans le foyer. Un feu mal démarré donnera une combustion de mauvaise qualité avec une forte formation de suie ou encore l'extinction des flammes après la fermeture de la porte.

Si le foyer n'est pas raccordé à une prise d'air extérieur, il peut s'avérer nécessaire d'ouvrir une fenêtre à proximité du foyer avant d'allumer le feu. Laissez la fenêtre ouverte pendant quelques minutes, jusqu'à ce que le feu ait bien pris.

1. Ouvrez le clapet d'admission d'air à fond.
2. Empilez le petit bois en croix dans le foyer.
3. Utilisez une brique d'allumage et allumez au centre du bois empilé.
4. Fermez la porte. Il est possible qu'un peu de suie se forme sur la vitre pendant l'allumage du feu. Ceci est normal et disparaît au bout d'un moment.
5. Le réapprovisionnement du feu se fait lorsque le brasier devient un lit de braises.

Bois d'allumage :

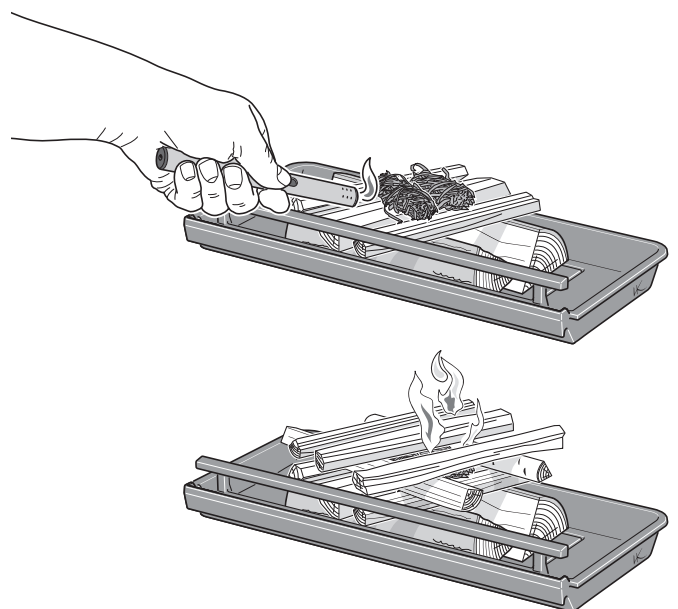
Bois finement fendu

Longueur : 25-33 cm

Diamètre : 2 - 5 cm

Quantité par allumage : 2,0 kg

(env. 8 à 12 bûchettes de petit bois)



Recharge de bois

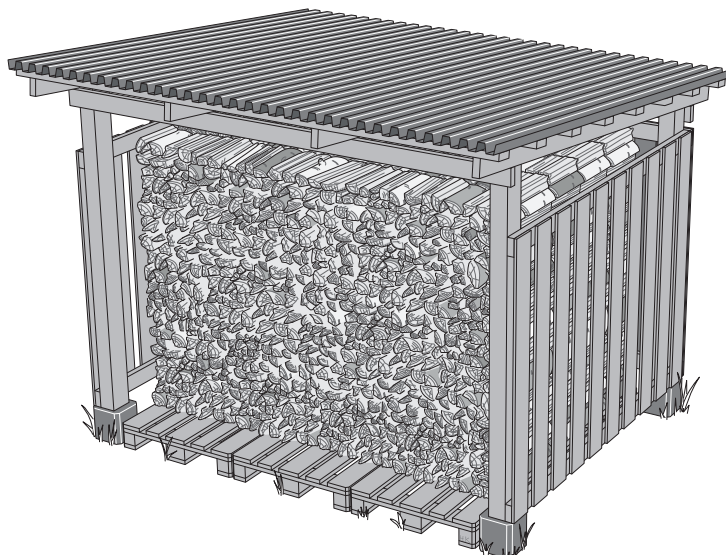
1. Ouvrez la poignée de la porte de quelques centimètres mais attendez quelques secondes avant d'ouvrir entièrement cette dernière que la dépression dans la chambre de combustion se soit stabilisée.
2. Chargez 2-3 bûches d'un poids total équivalent à 1,6-1,8 kg environ. Posez les bûches en diagonale les unes sur les autres, de manière à ce que le feu puisse prendre facilement. Fermez ensuite la porte.
3. Le clapet d'air de combustion devra être entièrement ouvert pendant 3 à 5 minutes ou jusqu'à ce que les bûches soient noires et brûlent correctement. Si vous souhaitez réduire par la suite la combustion, il vous suffira de réduire l'apport d'air de combustion. Les conditions de réglage de la combustion varient en fonction de la température dans le foyer et du tirage dans la cheminée.
4. Une puissance moyenne de 7 kW est obtenue lorsque le clapet d'air de combustion est ouvert à 50 % et avec 2 bûches d'un poids total de 1,6-1,8 kg.
5. On obtient la puissance la plus faible de 4-5 kW quand le clapet d'air de combustion est ouvert à 30 %. Dans ce mode de chauffage, il est important que le registre d'air de combustion reste entièrement ouvert pendant environ 3 à 5 min pour que le feu ait le temps de bien prendre avant que l'admission d'air de combustion soit réduite. Pour maintenir une bonne combustion, le clapet d'air de combustion doit rester ouvert à 30 % environ. Une des conditions pour pouvoir régler le rendement est l'obtention d'un bon lit de braises et d'une température élevée dans la chambre de combustion. Le réapprovisionnement du foyer doit se faire une fois le bois transformé en braises.

IMPORTANT !

Il est important que le bois d'allumage prenne rapidement. Pour obtenir un allumage rapide, ouvrez à fond le registre d'air de combustion pendant un court instant. Un feu qui couve provoque d'importantes émanations de fumée et peut au pire provoquer un rapide embrasement des gaz susceptible d'endommager le foyer.

Choix du combustible

Toutes les essences de bois, bouleau, hêtre, chêne, orme, frêne, résineux et arbres fruitiers peuvent être brûlées dans le foyer. Chaque essence de bois a sa densité propre. Plus celle-ci est élevée et plus la valeur énergétique du bois est importante. Les bois les plus denses sont le hêtre, le chêne et le bouleau.



morceaux de fournée :

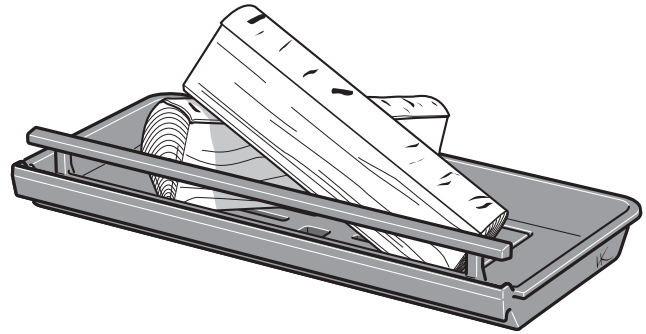
Bois fendu

Longueur : 25-50 cm

Diamètre : 7 - 9 cm

Quantité normale : 2,1 kg / heure (2 morceaux)

Quantité maximale : 2,7 kg/heure (3 morceaux maximum par fournée)



Premier allumage

Lorsque le foyer est neuf, il peut dégager une odeur spéciale. Cette odeur disparaît totalement après quelques flambées.

Taux d'humidité du bois

Un bois frais se compose à moitié d'eau. Le bois doit toujours être séché et son taux d'humidité doit être inférieur à 20 %. Si le taux d'humidité est plus élevé, une grande part de la teneur énergétique du bois servira à faire évaporer l'eau résiduelle. Un bois humide cause d'autre part une mauvaise combustion et entraîne la formation de dépôts de suie et de goudron qui, dans le pire des cas, peuvent provoquer un feu de cheminée. Cela provoque également l'encrassement des vitres du poêle et cause du désagrément au voisinage.

Pour disposer d'un bois bien sec, procédez à son abattage en hiver et stockez-le à l'air libre, bien ventilé sous un abri en été. Ne recouvrez jamais le bois empilé d'une bâche descendant jusqu'au sol car celle-ci formerait alors un couvercle hermétique empêchant le séchage. Rentrez toujours une petite quantité de bois chez vous quelques jours avant son utilisation afin de permettre à l'humidité ambiante présente sur le bois de s'évaporer.



Bois à ne PAS utiliser pour faire du feu

Ne jamais utiliser de combustibles fossiles, de bois imprégné sous pression, de bois peint ou collé, de panneaux de particules, de plastique ou de brochures en couleur comme combustible. Tous ces matériaux ont en commun de dégager en cours de combustion des substances nocives pour l'environnement et le foyer. Évitez également de faire du feu avec du très petit bois, sauf au moment de l'allumage, car sa combustion est incontrôlable. Ce type de combustible provoque facilement une surchauffe avec pour conséquence un rendement trop élevé.

Bougies

Ne pas utiliser des bouts de bougies comme comburant. La cire de bougie fondue s'écoule dans le système de volets du foyer et le rend inutilisable. La réparation est très coûteuse.

ENTRETIEN DU FOYER

La vitre du foyer peut se couvrir de suie même si le feu est allumé avec un bois sec dont le taux d'humidité est de 15 à 20 %. Un bout de papier sec suffit généralement à ôter le dépôt de suie, si la vitre est nettoyée régulièrement. Si la suie est restée longtemps sur les vitres, elle se nettoie normalement avec du produit de nettoyage ou un produit spécial pour nettoyer la suie. Vous trouverez ces produits dans des magasins de commerce courants ou chez votre distributeur local de poêles. N'utilisez jamais de nettoyeurs contenant des agents abrasifs ou corrosifs pour les vitrages imprimés ou colorés. Ceux-ci peuvent endommager le verre ou la peinture. Ne pas utiliser non plus de détergents contenant de l'hydroxyde de sodium. Ces derniers ont un effet corrosif sur les joints d'étanchéité.

Assurez-vous qu'il ne reste aucune braise au moment de vider la cendre du poêle. Avant d'être jetées, les cendres devront être conservées pendant une semaine au moins dans un récipient ininflammable muni d'un couvercle.

Nettoyer de temps en temps également à l'intérieur où se trouve le cendrier ; les résidus de cendres peuvent sinon gêner la remise en place du cendrier.

La grille et les autres pièces en fonte se nettoient à la brosse métallique.

Le contrôle des joints est important étant donné qu'un « appel d'air dévoyé » dû à des joints usés nuit à la combustion.

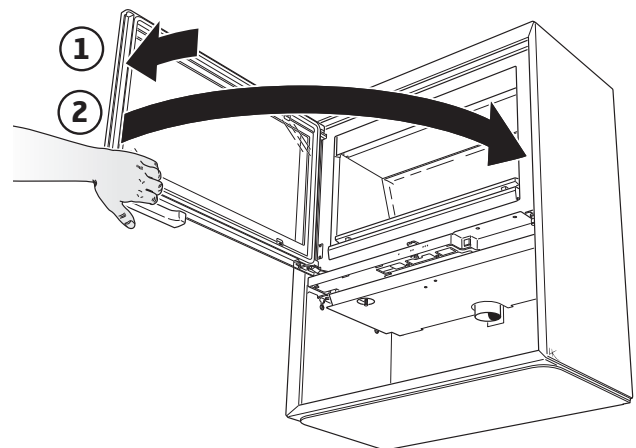
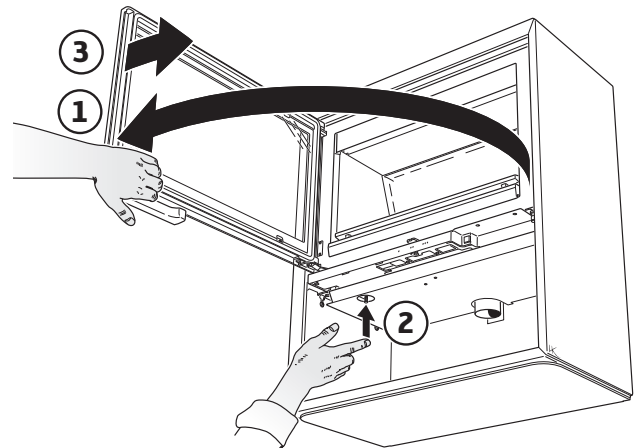
Les surfaces peintes du foyer peuvent être nettoyées avec un chiffon humide et éventuellement un peu de liquide vaisselle. Les éraflures ou autres petits dommages causés aux parties peintes peuvent être réparés avec une peinture de retouche Contura. Contactez votre distributeur.

L'importante circulation d'air constamment générée à travers le foyer par les flux d'air froid et d'air chaud admis et rejetés dans la pièce peuvent entraîner l'accumulation de poussière derrière et sous le foyer. Il est donc important de nettoyer régulièrement ces emplacements.

Les éléments situés à proximité du foyer peuvent avoir besoin d'être changés. L'habillage du foyer en fait notamment partie, ainsi que la grille. La longévité de ces pièces est fonction de la fréquence et du mode d'utilisation du foyer.

Mise en place de la porte

La porte peut être verrouillée en position ouverte, à l'aide du bouton-poussoir situé sous le foyer.



Causes possibles de perturbations et mesures à prendre

Mauvais tirage dans le foyer après la nouvelle installation.

- Vérifiez que les dimensions de la cheminée correspondent à celles données dans la notice d'installation.
- Vérifiez que rien n'obstrue le passage des gaz de fumée dans la cheminée et qu'aucune habitation ou qu'aucun arbre ne perturbe les vents autour de la cheminée.

Le feu est difficile à allumer et s'éteuffe assez rapidement.

- Vérifiez que le bois est suffisamment sec.
- Le problème peut aussi venir d'une dépression d'air dans le local, notamment en cas d'utilisation d'une hotte de cuisine ou autre ventilation mécanique. Ouvrez une fenêtre à proximité du foyer pendant l'allumage. Vous pouvez aussi allumer quelques feuilles de papier journal dans le poêle pour accélérer le tirage.
- Le conduit d'arrivée d'air extérieur peut être entièrement ou partiellement obturé. Déconnectez le flexible et essayez d'allumer le feu avec l'air de combustion provenant de la pièce.
- Vérifiez que le volet d'air de combustion est ouvert.
- La sortie de fumée du poêle peut être obturée par de la suie, ce qui peut se produire après un ramonage. Enlevez la plaque de fumée et vérifiez.
- Enfin, consultez une fois encore les instructions d'allumage du feu. Il se peut que la quantité de bois était trop faible pour fournir un lit de braises satisfaisant et pas assez chaude pour embraser la nouvelle charge de bois.

Un dépôt de suie anormalement important se forme sur la vitre

Un dépôt de suie se forme toujours sur la vitre et s'accumule au fur et à mesure à chaque allumage. La formation de suie sur la vitre a principalement trois causes :

- Le bois est humide, ce qui entraîne une mauvaise combustion, caractérisée par un important dégagement de fumée.
- La température dans le foyer est trop basse, ce qui entraîne une combustion incomplète du bois et un mauvais tirage dans la cheminée.
- Le brasier n'est pas conforme aux instructions.

Une odeur de fumée se répand autour du foyer périodiquement.

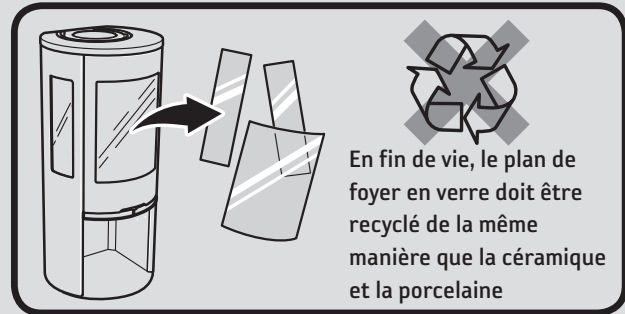
Ceci peut se produire au reflux du vent dans la cheminée, généralement pour une certaine orientation du vent. Une autre cause peut être l'ouverture de la porte quand le feu était très fort.

Décoloration des parties laquées

La décoloration des parties laquées est due à une température trop élevée dans la chambre de combustion. La raison de cette élévation de température peut être un dépassement de la quantité maximale de bois autorisée ou l'utilisation d'un combustible inadapté (par exemple débris de constructions, grosses quantités de chutes de bois très fines). La garantie ne couvre pas de tels dommages. Si vous rencontrez des problèmes auxquels vous ne pouvez pas remédier, veuillez contacter votre distributeur ou une entreprise de ramonage. Nous espérons que ces conseils d'allumage permettront un usage économique, agréable et sans problème de votre foyer Contura.

Gestion des déchets

L'emballage du poêle est constitué de carton, de bois et d'une petite quantité de plastique. Les matériaux doivent être triés et déposés dans un centre de recyclage.



- Certaines parties du foyer deviennent extrêmement chaudes en cours de fonctionnement et peuvent occasionner des brûlures.
- Faites également attention au fort rayonnement de chaleur diffusé à travers la porte vitrée.
- Respectez la distance de sécurité prescrite en ce qui concerne les matériaux combustibles, afin d'éviter tout risque d'incendie.
- Un feu qui couve peut provoquer une inflammation spontanée des gaz, susceptible d'être à l'origine de blessures et de dégâts matériels.
- Le cendrier doit être vidé lorsqu'il est plein. Dans le cas contraire, l'amenée d'air sera obstruée avec, pour résultat, un fonctionnement moins efficace. Dans le pire des cas, la cendre peut s'échapper par le registre.

RAMONAGE

Le ramonage des conduits de cheminée et de leurs raccords doit être effectué par un ramoneur professionnel. Le ramonage du poêle peut être effectué par raclage et/ou brosseage. Le mieux est cependant d'utiliser un aspirateur à cendres. Si un feu de cheminée se déclare ou est à craindre, le registre d'air de combustion et la trappe de ramonage devront être fermés. Contactez si nécessaire les pompiers pour éteindre le feu. La cheminée devra toujours être contrôlée par un ramoneur après un feu de cheminée.



Contura

NIBE AB · Box 134 · 285 23 Markaryd · Suède
www.contura.eu

Contura se réserve le droit de modifier sans notification préalable les mesures et les opérations décrites dans les présentes instructions. La dernière édition peut être téléchargée à partir de notre site www.contura.eu

Contura

NIBE AB Box 134 SE-285 23 Markaryd Sweden
www.contura.eu

Contura reserves the right to change dimensions
and procedures described in these instructions
at any time without special notice. The current
edition can be downloaded from www.contura.eu