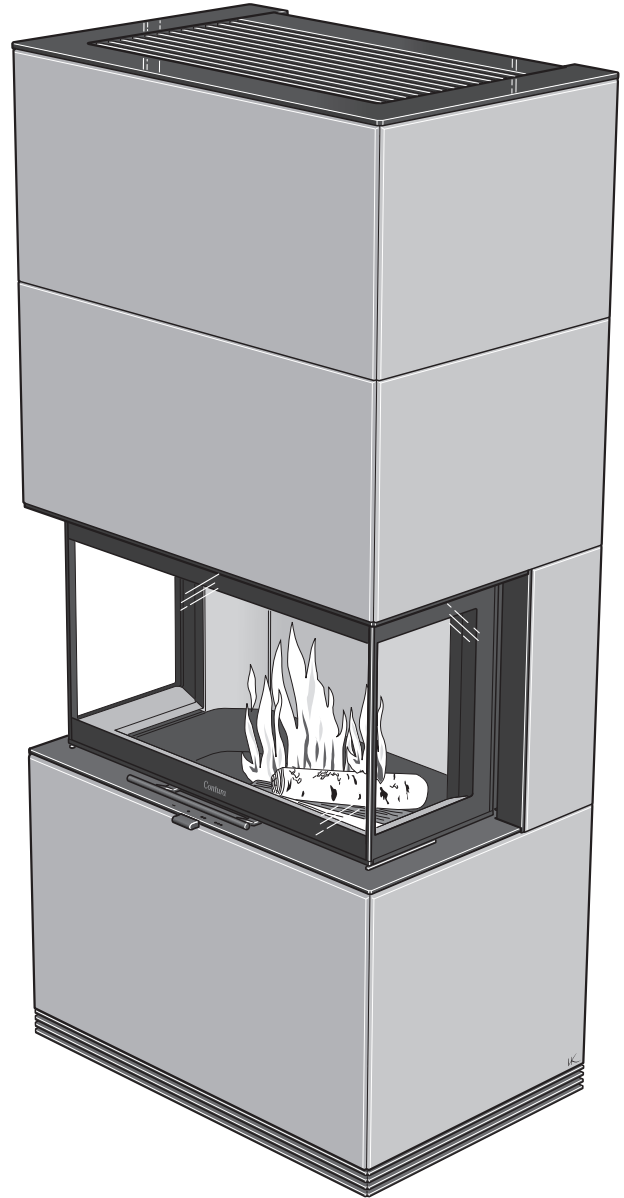
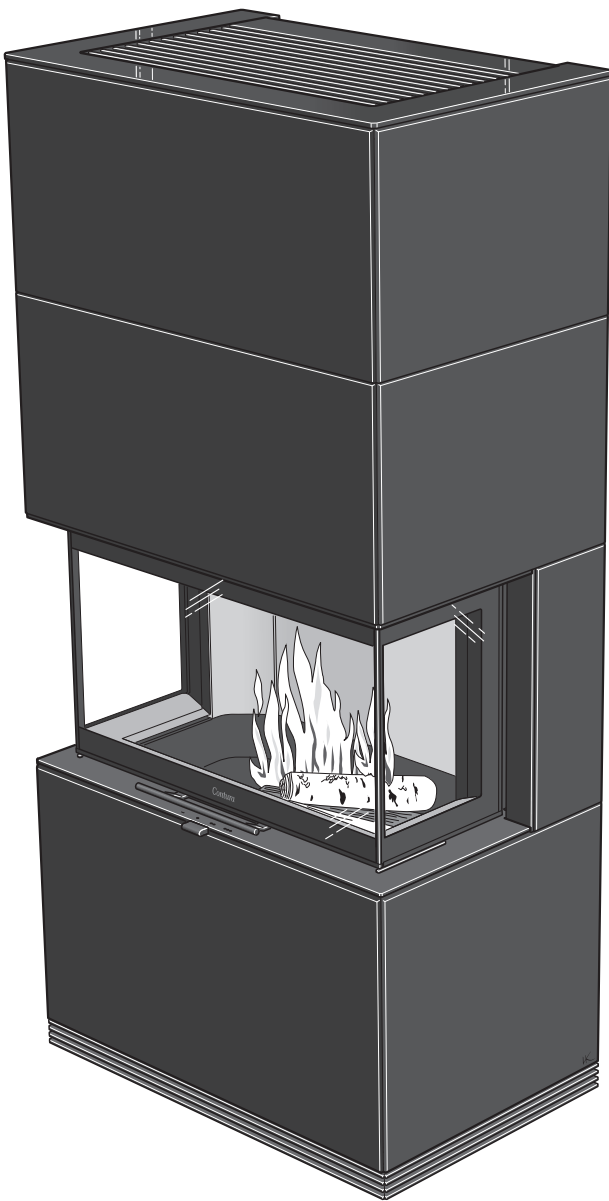


SE	Installationsanvisning	2
DE	Installationsanleitung	29
NO	Installasjonsanvisning	57
FR	Guide d'installation	85
GB	Installation instruction	113
DK	Monteringsvejledning	141
FI	Asennusohje	169
IT	Istruzioni di montaggio	197
NL	Installatie instructies	225

Installations- anvisning



Ci51
Ci51A
Ci51T

Contura

Prestandadeklaration enligt förordning (EU) 305/2011

Nr. Ci51-CPR-191219

Contura

PRODUKT

Typ Vedeldad insats
Varunamn Contura i51
Avsedd användning Rumsvärmare i bostadshus
Bränsle Ved

TILLVERKARE

Namn NIBE AB / Contura
Adress Box 134, Skulptörvägen 10
SE-285 23 Markaryd, Sverige

VERIFIKATION

Enligt AVCP System 3
Europastandard EN 13240:2001 / A2:2004 / AC:2007
Testinstitut Rein-Ruhr Feuerstätten Prüf stelle, NB 1625.

DEKLARERAD PRESTANDA

VÄSENTLIGA EGENSKAPER	PRESTANDA	HARMONISERAD TEKNISK SPECIFIKATION
Brandsäkerhet	Klarar	EN 13240:2001 / A2:2004 / AC:2007
Brandteknisk klass	A1	
Minsta avstånd till brännbart material	Rygg: 0 mm Sida: 700 mm Tak: 730 mm Front: 1500 mm Golv: 0 mm Hörn: NPD	
Brandfara på grund av att brinnande bränsle faller ut	Klarar	
Rengörbarhet	Klarar	
Emissioner från förbränningen	CO: 0,08%	
Yttemperaturer	Klarar	
Temperatur på handtag	NPD	
Mekanisk hållfasthet	Klarar	
Temperatur i utrymme för vedförvaring	NPD	
Nominell effekt	8,0 kW	
Verkningsgrad	80,0%	
Rökgasttemperatur vid nominell effekt	278°C	
Rökgasttemperatur i anslutningsstos	334°C	

Undertecknad ansvarar för tillverkning och överensstämmelse med deklarerad prestanda.



Niklas Gunnarsson, Affärsområdeschef NIBE STOVES
Markaryd den 19 december 2019



EU-försäkran om överensstämmelse

Tillverkare	NIBE AB / Contura
Adress	Box 134, Skulptörvägen 10 285 23 Markaryd, Sweden
E-postadress	info@contura.se
Webbplats	www.contura.eu
Telefon:	+46 (0)433 275100

Contura

DENNA EU-FÖRSÄKRAN OM ÖVERENSSTÄMMELSE GES UNDER EGET ANSVAR OCH GÄLLER NEDAN ANGIVEN PRODUKT.							
Benämning		Contura i50-serien: i50 / i51 (A/AN/T/S)					
Produktidentifiering		www.contura.eu					
OVAN ANGIVEN PRODUKT ÖVERENSSTÄMMER MED NEDAN ANGIVNA, TILLÄMPLIGA EUROPEISKA DIREKTIV, FÖRORDNINGAR OCH STANDARDER.							
TILLÄMPLIGA EU-DIREKTIV OCH -FÖRORDNINGAR:				TILLÄMPLIGA HARMONISERADE STANDARDER:			
Direktiv 2009/125/EG		EN 13240:2001/A2:2004/AC:2007					
Förordning (EU) 2015/1185		CEN/TS 15883:2010					
Förordning (EU) 2015/1186		EN 13229:2001/A2:2004/AC:2007					
Förordning (EU) 2017/1369							
Förordning (EU) 305/2011							
TEKNISK DOKUMENTATION							
Indirekt uppvärmningsfunktion		Nej					
Direkt utgående värmeeffekt		8,0 kW					
Energieffektivitetsindex (EEI)		106,0					
Testrapport		RRF 29 15 4067, NB 1625					
BRÄNSLE	FÖREDRAGET BRÄNSLE	ANNAT ANVÄNDBART BRÄNSLE	η_s (%)	EMISSIONER VID NOMINELL UTGÅENDE VÄRMEEFFEKT			
				PM	OGC	CO	NO _x
mg/Nm ³ (13 % O ₂)							
Vedbränsle med fukthalt 25 %	Ja	Nej	70,0	< 40	< 120	< 1500	< 200
Pressat trä med fukthalt < 12 %	Nej	Ja	70,0	< 40	< 120	< 1500	< 200
Annan träbaserad biomassa	Nej	Nej					
Ej träbaserad biomassa	Nej	Nej					
Antracit och ångkol	Nej	Nej					
Hård koks	Nej	Nej					
Lågtemperaturkoks	Nej	Nej					
Stenkol	Nej	Nej					
Brunkolsbriketter	Nej	Nej					
Torvbriketter	Nej	Nej					
Blandbriketter (blandade fossilbränslen)	Nej	Nej					
Andra fossila bränslen	Nej	Nej					
Blandbriketter (biomassa + fossilbränslen)	Nej	Nej					
DATA VID DRIFT MED FÖREDRAGET BRÄNSLE							
POST	SYMBOL	VÄRDE	ENHET	POST	SYMBOL	VÄRDE	ENHET
UTGÅENDE VÄRMEEFFEKT				NYTTOVERKNINGSGRAD BERÄKNAD PÅ NETTOVÄRMEVÄRDE			
Nominell utgående värmeeffekt	P _{nom.}	8,0	kW	Nyttoverkningsgrad vid nominell utgående värmeeffekt	$\eta_{th, nom.}$	80,0	%
ELFÖRBRUKNING KRINGUTRUSTNING				TYP AV REGLERING AV UTGÅENDE VÄRMEEFFEKT/RUMSTEMPERATUR			
Vid nominell utgående värmeeffekt	e _{l max.}	-	kW	Enstegs utgående värmeeffekt, ingen rumstemperaturreglering			Ja
Vid min. utgående värmeeffekt	e _{l min.}	-	kW	Minst två manuella steg, ingen rumstemperaturreglering			Nej
I standbyläge	e _{l sb}	-	kW	Rumstemperaturreglering med mekanisk termostat			Nej
				Rumstemperaturreglering med elektronisk termostat			Nej
				Rumstemperaturreglering med elektronisk termostat plus dygnstimer			Nej
				Rumstemperaturreglering med elektronisk termostat plus veckotimer			Nej
				ANDRA REGLERINGSALTERNATIV			
				Rumstemperaturreglering med närvarodetektering			Nej
				Rumstemperaturreglering med detektering av öppna fönster			Nej
				Möjlighet till fjärrstyrning			
Särskilda förutsättningar för montering, installation eller underhåll		Brandsäkerhet och säkerhetsavstånd till antändliga byggnadsmaterial måste alltid beaktas. Tillräcklig tillförsel av förbränningsluft måste alltid vara säkerställd. Ventilations- och utsugssystem kan påverka förbränningslufttillförseln.					

Undertecknad ansvarar för tillverkning och överensstämmelse med angivna egenskaper och prestanda.



Niklas Gunnarsson, Affärsområdeschef NIBE STOVES
Markaryd, 1 januari 2022

Välkommen till Contura.

Välkommen till Contura-familjen! Vi hoppas att du kommer att få mycket glädje av din nya insats. Som nybliven ägare till en insats från Contura har du försäkrat dig om en produkt med tidlös design och lång livslängd. Contura har också en förbränning som är både miljövänlig och effektiv för bästa värmeutbyte.

Läs igenom installationsanvisningen noga innan installationen påbörjas. Hur du eldar på bästa sätt kan du läsa om i bruksanvisningen för eldning.

Innehållsförteckning

Tekniska data	5
Skorsten	6
Tillförsel av förbränningsluft	7
Installationsavstånd	8
Placering och injustering av insats	10
Montering av omramning	12
Montering av galler och topp	22

OBS!

Installation av eldstad ska anmälas till den lokala byggnadsmyndigheten

Husägaren står själv ansvarig för att föreskrivna säkerhetskrav är uppfyllda och för att installationen blir inspekterad av en kvalificerad kontrollant. Skorstensfejarmästaren ska informeras om installationen eftersom den medför ändrat sotningsbehov.

VARNING!

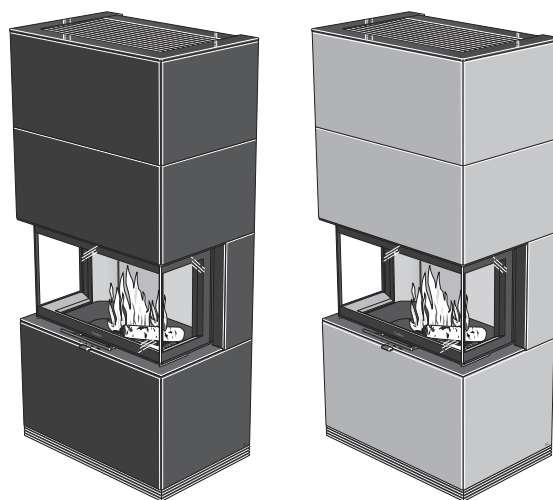
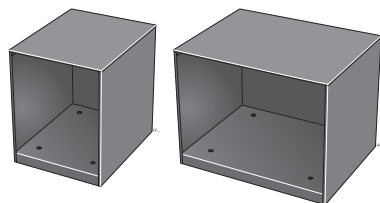
Insatsen blir mycket varm

I drift blir vissa ytor på insatsen mycket varma och kan förorsaka brännskador vid beröring. Var också uppmärksam på den kraftiga värmestrålningen genom luckglaset. Om brännbart material placeras närmare än angivet säkerhetsavstånd kan brand förorsakas. Pyrelidning kan orsaka hastig gasantändning med risk för både materiella skador och personskador som följd.

Tekniska data

Modell	i51/i51A/i51T	Vedfack (tillval)
Effekt	6-11 kW	
Nominell effekt	8,0 kW	
Verkningsgrad	80 %	
Vikt i51/A/T (kg)	210 / 285 / 345	30 / 40
Powerstone (tillval):	+ 100 kg	
Bredd (mm)	770	400 / 650
Djup (mm)	500	500 / 500
Höjd (mm)	1650	500 / 500

Anslutningsstosens diameter \varnothing 150 mm utv.



Allmänt

Denna anvisning innehåller instruktioner om hur Contura i51 ska monteras och installeras. Mer information om själva insatsen finns i dess separata installationsanvisning.

För att eldstadens funktion och säkerhet ska kunna garanteras rekommenderar vi att installationen utförs av en fackman. Våra återförsäljare av Contura kan rekommendera lämpliga montörer, information om våra återförsäljare finns på www.contura.eu

Tillsammans med insatsen levereras även en bruksanvisning på hur du eldar på rätt sätt. Vi uppmanar er att noggrant läsa igenom och bevara den för eventuellt framtida bruk.

Anmälan till Byggnadsnämnd

För installation av eldstad och uppförande av skorsten fordras att en anmälan inlämnas till vederbörande byggnadsnämnd. För råd och anvisningar angående anmälan rekommenderar vi er att rådfråga byggnadsnämnden i er kommun.

Bärande underlag

Placeras eldstaden på ett träbjälklag bör en byggmästare bedöma golvet bärighet. När totalvikten överskrider 400 kg erfordras normalt en förstärkning av träbjälklaget

Eldstadsplan

På grund av risken för utfallande glöd måste ett brännbart golv skyddas av ett eldstadsplan. Det ska sträcka sig minst 300 mm runt om. Eldstadsplanet kan bestå av till exempel natursten, betong, plåt eller glas. Eldstadsplan av glas säljs som tillbehör till dessa modeller.

Bakomvarande vägg

Om din Contura i51 ska monteras mot en brännbar vägg krävs att väggen skyddas av en brandmur eller av den integrerade skyddsväggen (tillbehör).

Följande materialkrav ska ställas på brandmuren:
Byggmaterialet får ej vara brännbart. Värmeledningstalet λ får högst vara 0,14 W/mK. Tjockleken på byggmaterialet ska alltid vara minst 100 mm. I de fall ett byggmaterials isoleringsegenskaper anges som ett U-värde, får detta högst vara 1,4 W/m²K.

Förteckning över lämpliga material:

Lättbetong	$\lambda = 0,12-0,14$
Vermiculite	$\lambda = 0,12-0,14$
Kalciumsilikat	$\lambda = 0,09$

Är produkten försedd med den integrerade skyddsväggen får installation göras mot bakomvarande vägg som har ett U-värde större än 0,08 W/(m²K).

Kontakta din skorstensfejarmästare för rådgivning vid val av andra material. Tänk på att även en obrännbar vägg kan behöva skyddas ifall den är bärande eller har brännbart material bakom.

Skorsten

Insatsen är godkänd för att anslutas till en skorsten dimensionerad för 350°C rökgastemperatur, diameter på anslutningsstosen är Ø150 mm utvändigt.

Insatsen erfordrar ett skorstensdrag som ger ett undertryck i brännkammaren på 20–25 Pa. Draget påverkas främst av längden och arean på skorstenen, men även av hur trycktät den är. Minsta rekommenderade skorstenslängd är 3,5 m och lämplig tvärsnittsarea är 150-200 cm² (Ø140-160 mm). Var noggrann med att kontrollera att skorstenen är tät och att inga läckage förekommer runt sotluckor och vid röranslutningar.

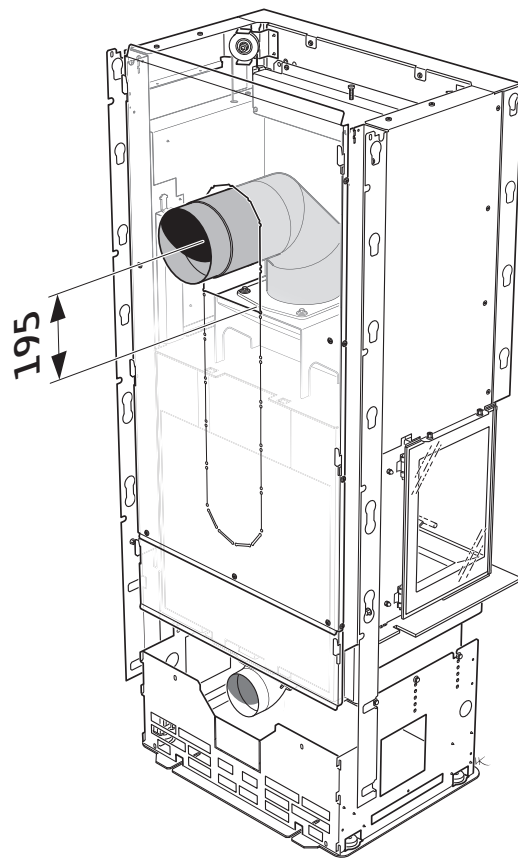
Bakåtanslutning

Vid bakåtanslutning rekommenderas att använda en 45° +45° vinkel, med sotlucka och med centrum 195 mm ovanför stosen.

Observera att vid bakåtanslutning ska strålningsplåt alt. skyddsvägg monteras innan skorstensanslutningen görs.

Observera att en röckkanal med skarpa böjar och horisontell dragning reducerar draget i skorstenen. Maximal horisontell röckkanal är 1 m, förutsatt att den vertikala röckkanalslängden är minst 5 m. Röckkanalen skall kunna sotas i hela sin längd och sotluckorna ska vara lätt åtkomliga.

Om två eldstäder är anslutna till samma skorstenskanal ska kaminen förses med självstängande lucka, se insatsens anvisning.



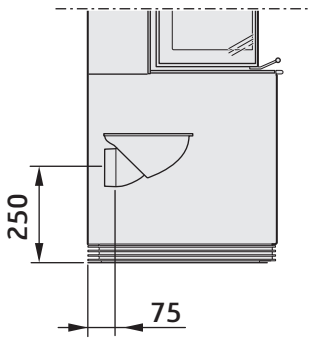
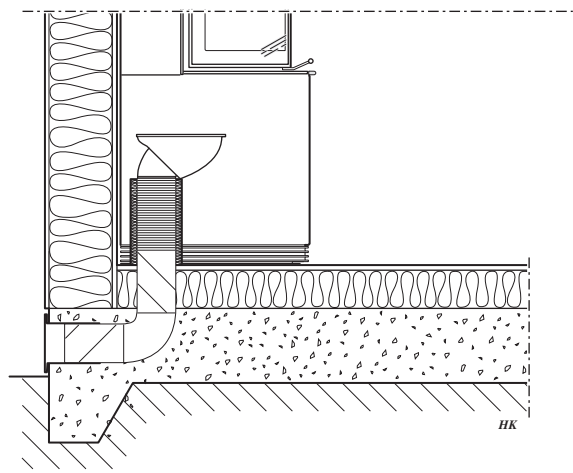
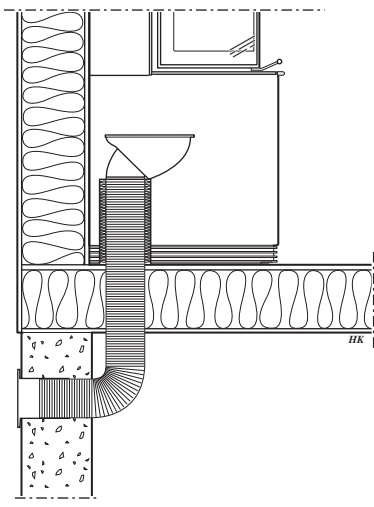
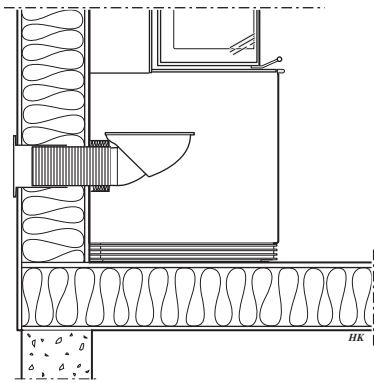
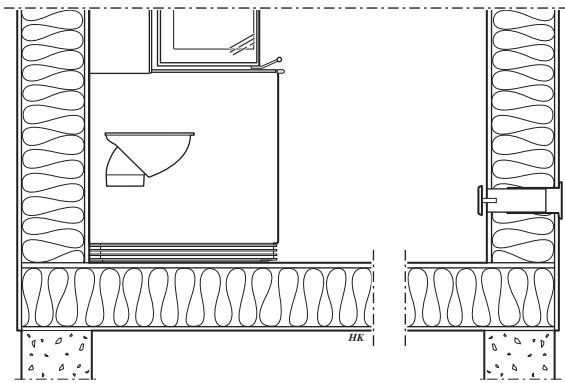
Tillförsel av förbränningsluft

Tillförsel av förbränningsluft ska anordnas. Förbränningsluften kan tillföras direkt via en kanal utifrån, eller indirekt via en ventil i ytterväggen i det rum där kaminen är placerad. Mängden förbränningsluft som åtgår till förbränningen är ca 25 m³/h.

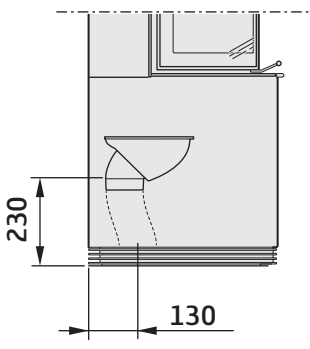
Nedan visas några installationsalternativ. Anslutningsstosen på kaminen har en utvändig diameter på Ø100 mm.

I varma utrymmen ska kanalen kondensisoleras med 30 mm mineralull som utvändigt förses med fuktspärr (aluminiumtejp). I genomföringen är det viktigt att täta mellan röret och väggen (alt. golvet) med tätningsmassa.

Som tillbehör finns 1 m kondensisolerad förbränningsluftssläng.



Tilluft bakåt



Tilluft nedåt

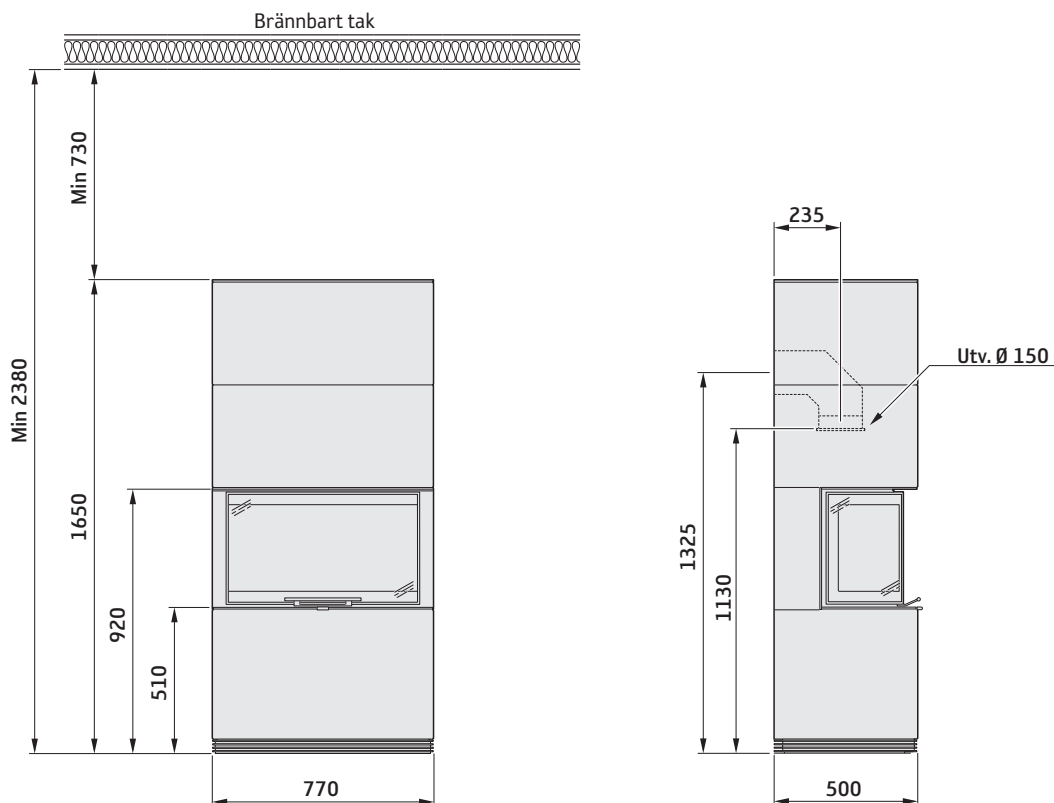
Installationsavstånd

CI51 / CI51A / CI51T

Viktigt!

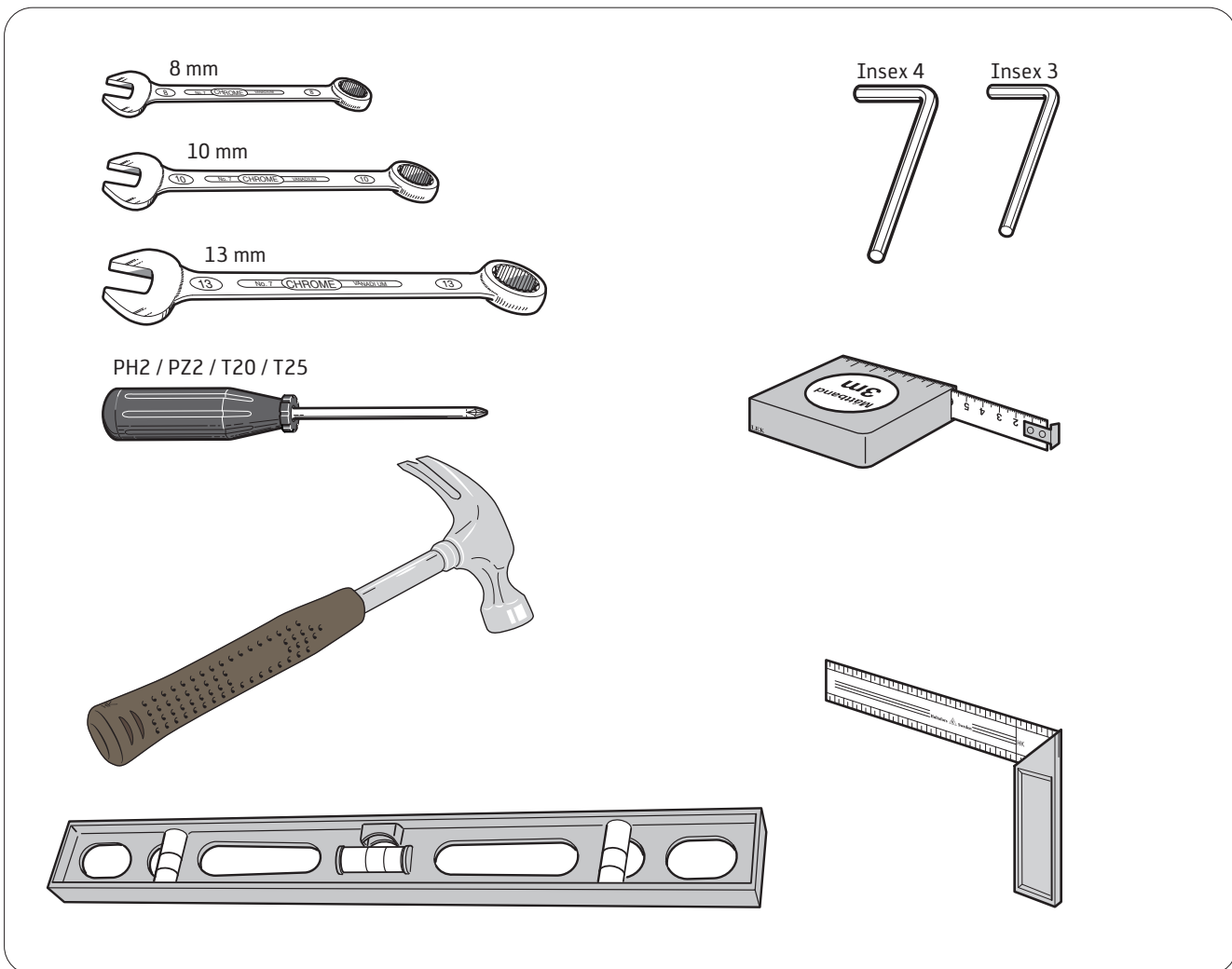
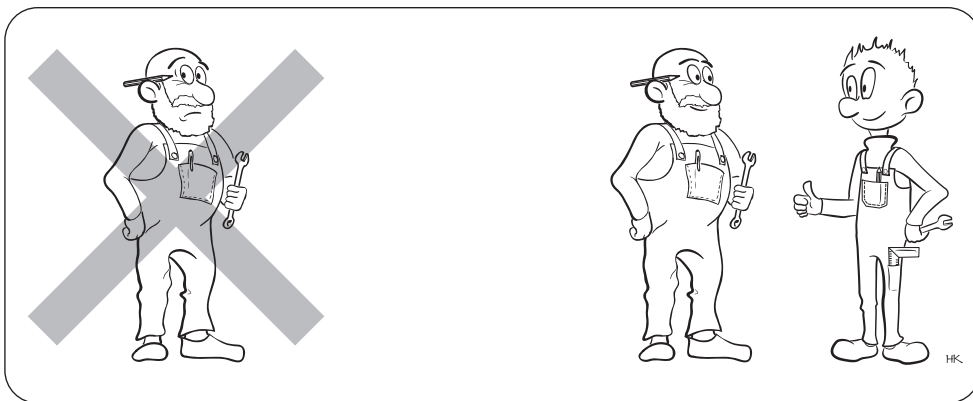
Måttskisserna visar endast minsta tillåtna installationsavstånd för kaminen. Vid anslutning till stålskorsten skall även skorstenens krav på

säkerhetsavstånd beaktas. Framför kaminen ska säkerhetsavståndet till brännbar byggnadsdel eller inredning vara minst 1 m.



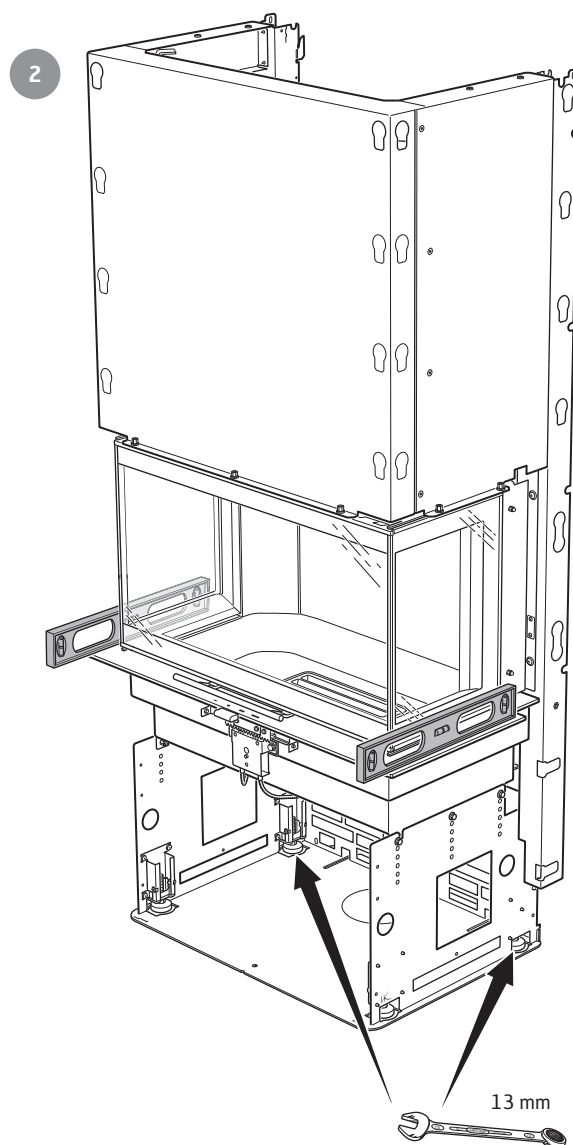
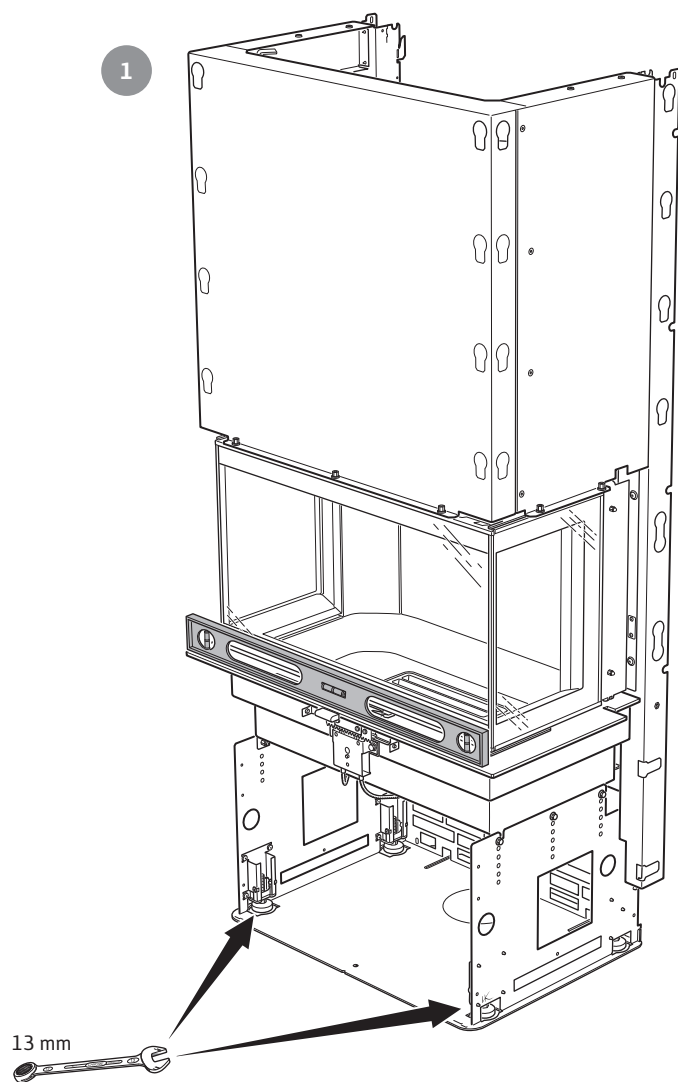
För placering mot brännbar bakre vägg krävs installation med den integrerade skyddsväggen (tillval på vissa marknader), eller en utvändigt brandmur som skyddar bakomvarande vägg, materialkrav på brandmuren enligt avsnittet "Bakomvarande vägg" på sidan 5

*Tillval skyddsvägg se separat anvisning

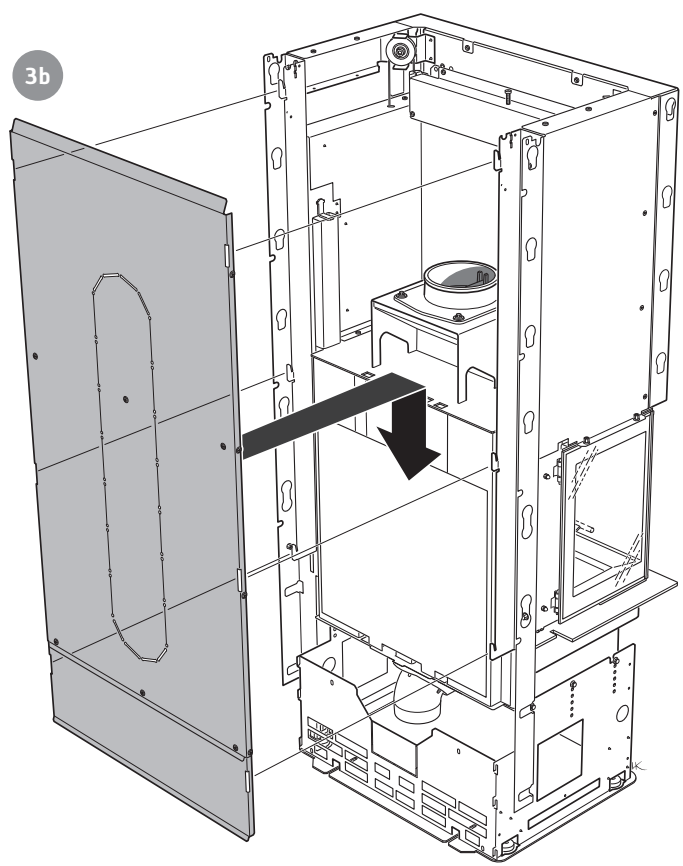
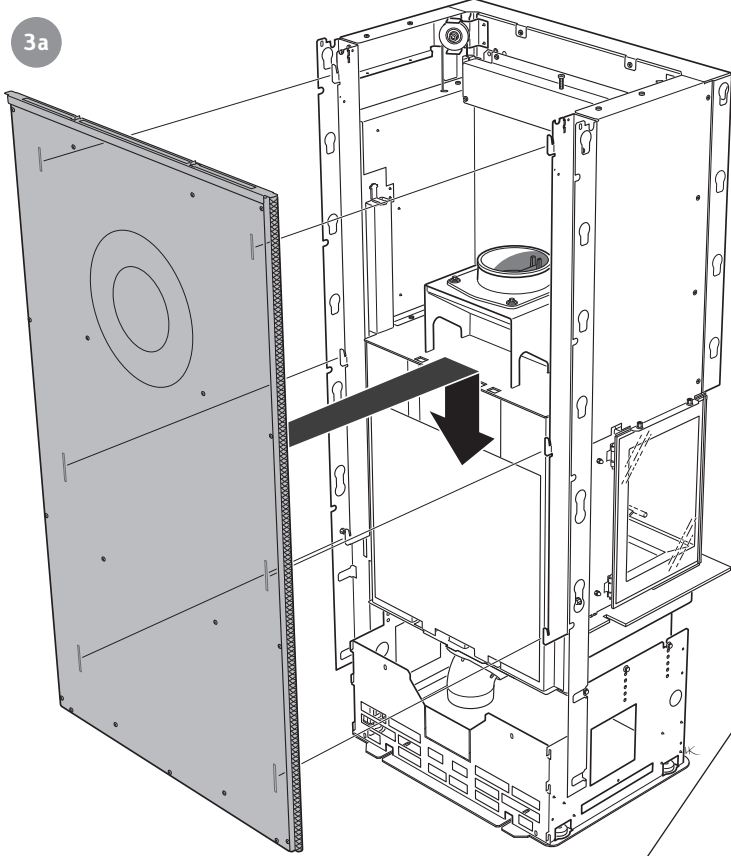


Placering och injustering av insats

Ci51 / Ci51A / Ci51T

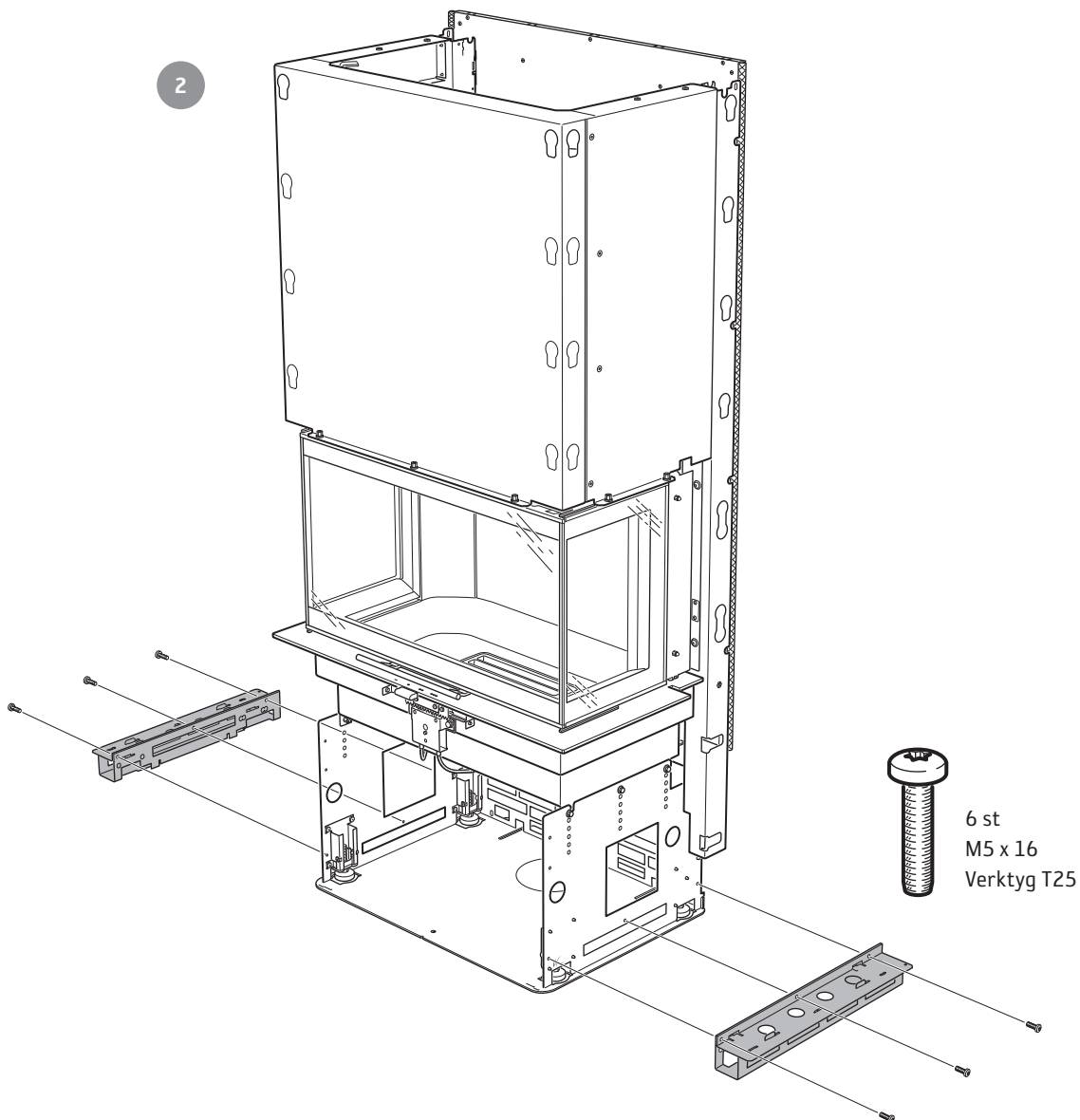
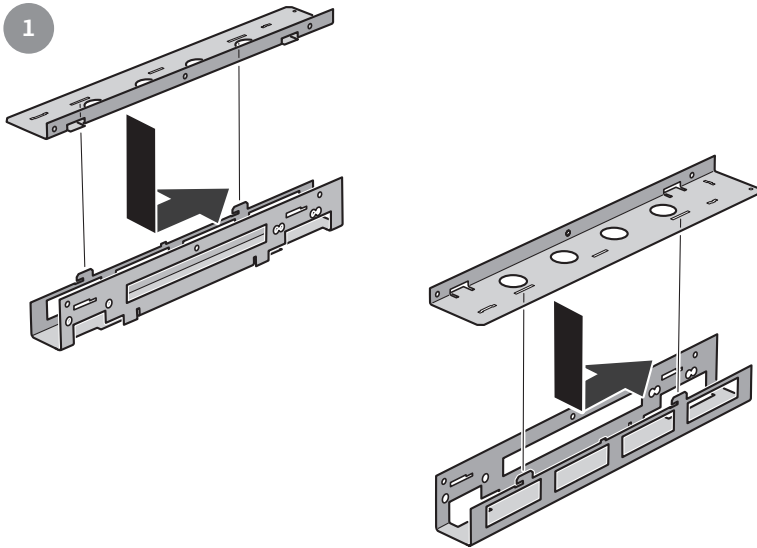


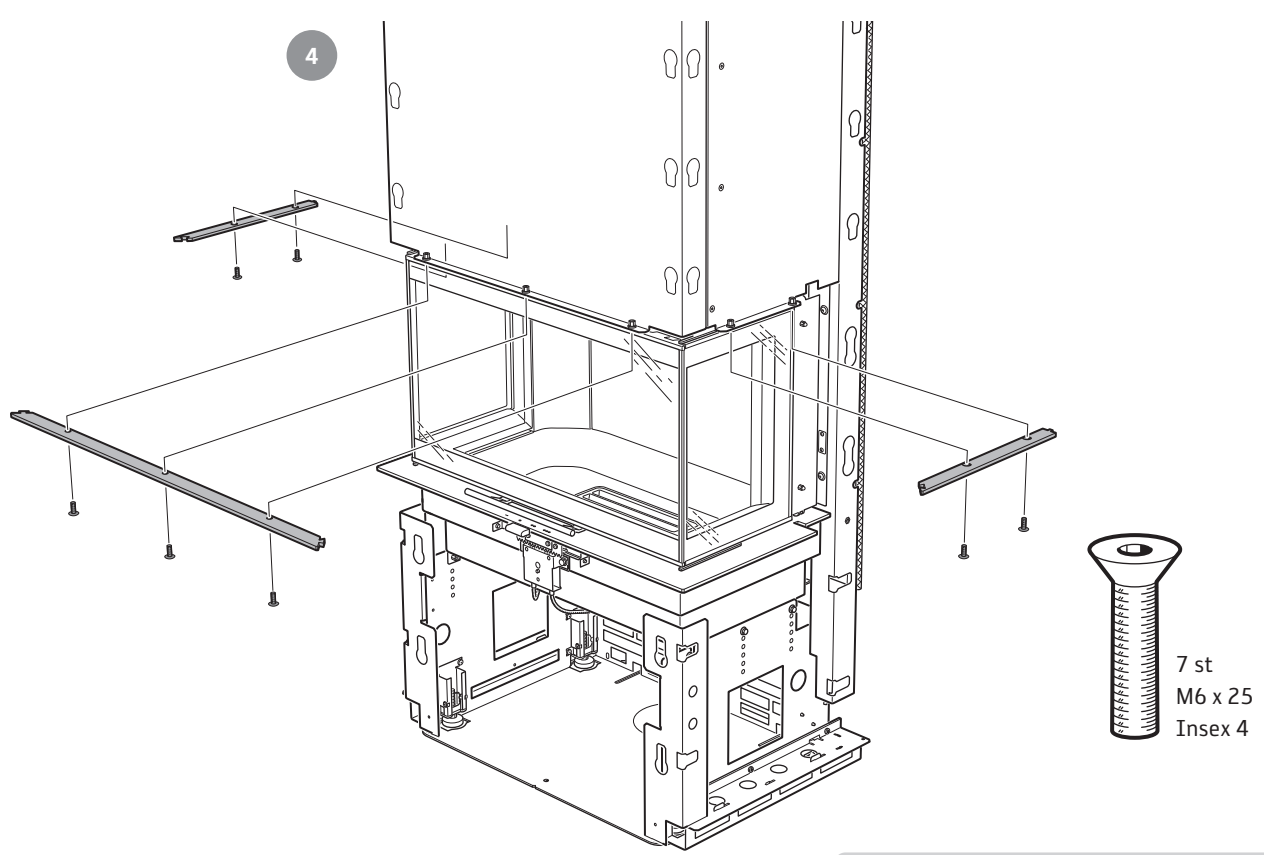
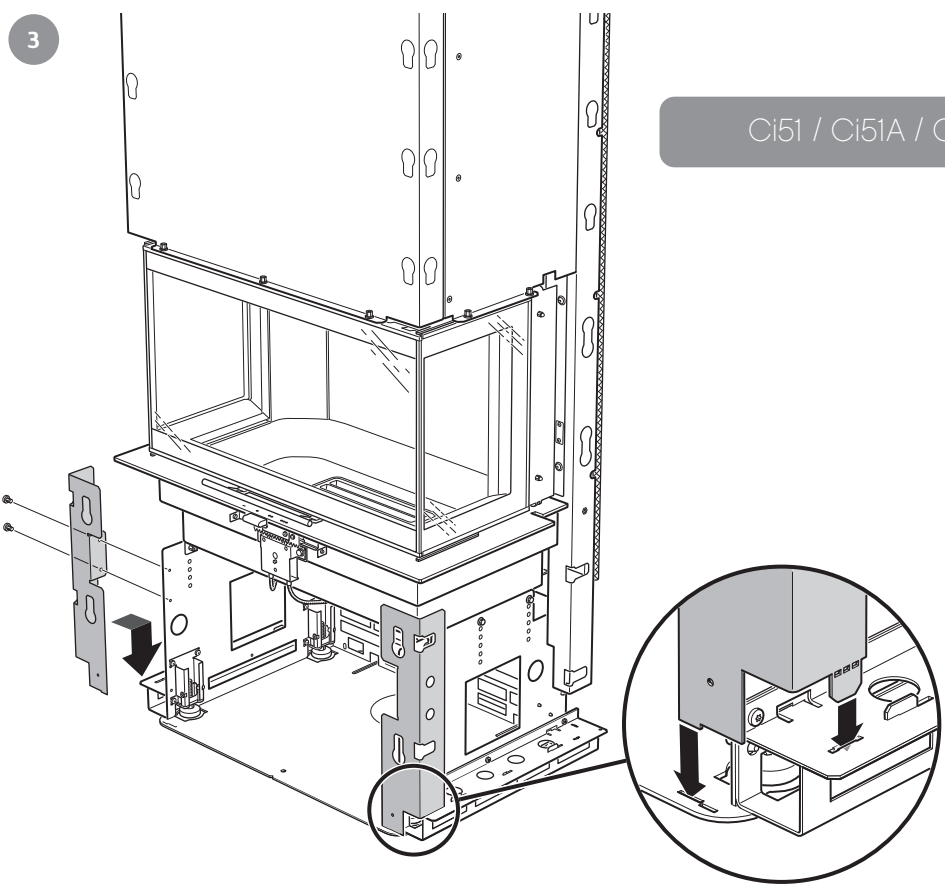
CI51 / CI51A / CI51T




Montering av omramning

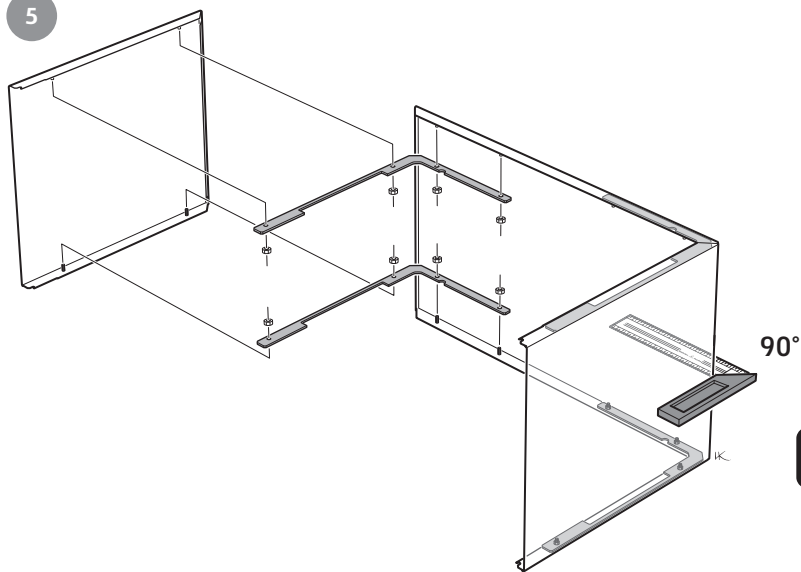
Ci51 / Ci51A / Ci51T





 Gå till sidan 18 för fortsatt montering av sten- eller täljstensomramning...

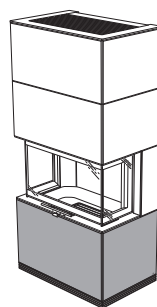
5



90°

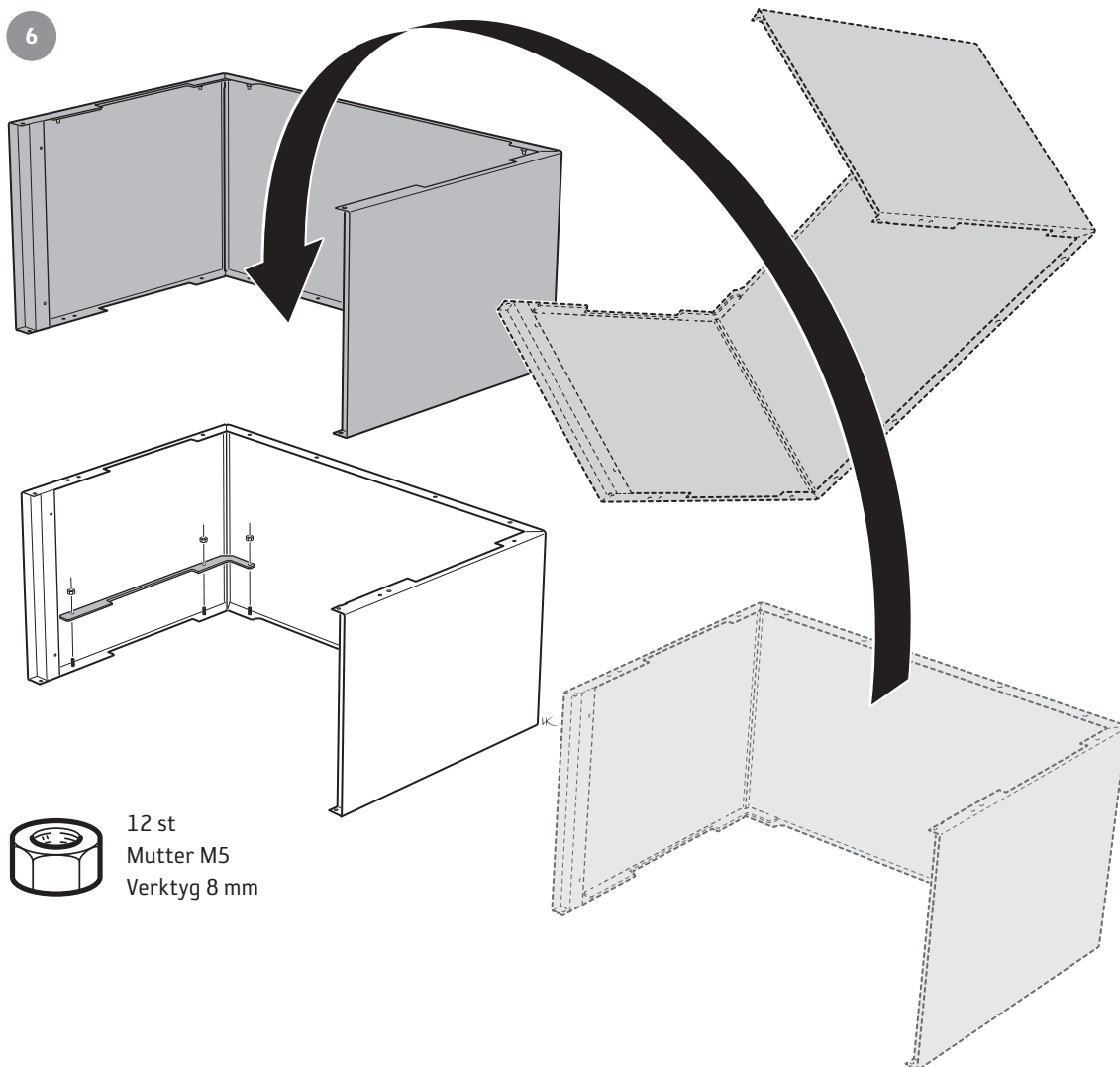


16 st
Mutter M5
Verktyg 8 mm

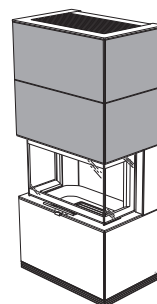


Ci51

6



12 st
Mutter M5
Verktyg 8 mm



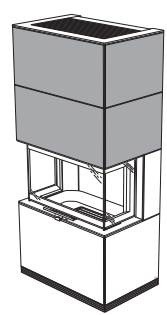
7



8 st
M5 x 12
Insex 3

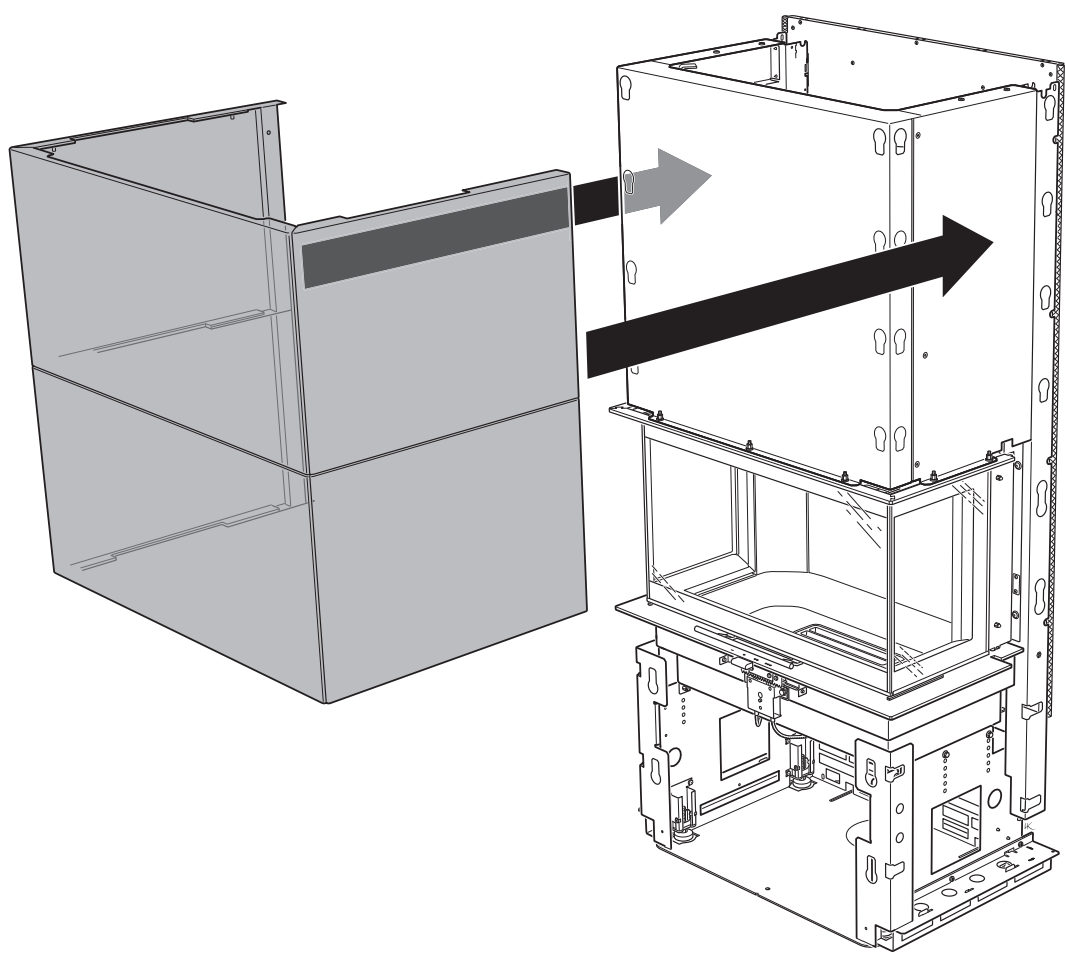


8 st
Mutter M5
Verktvg 8 mm

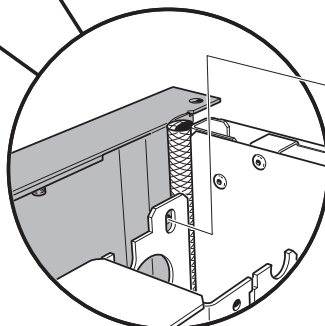
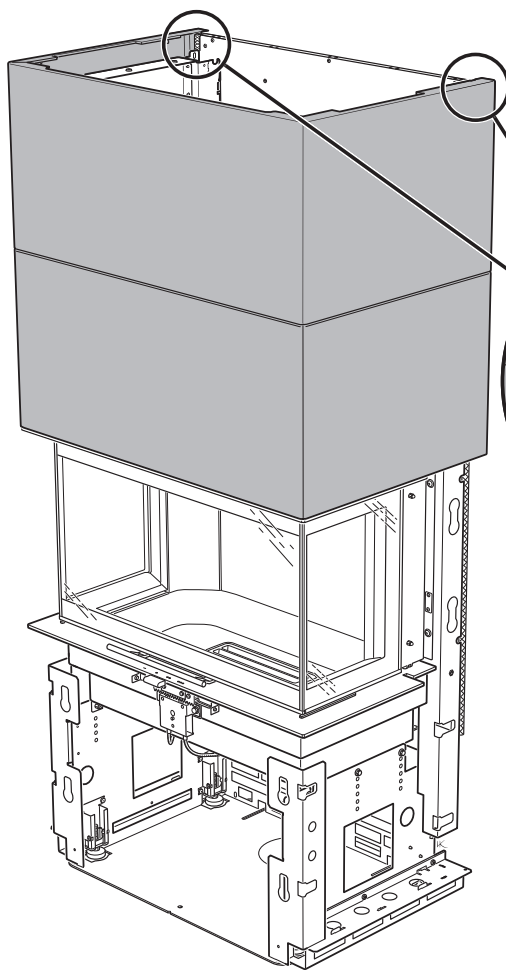


C151

8

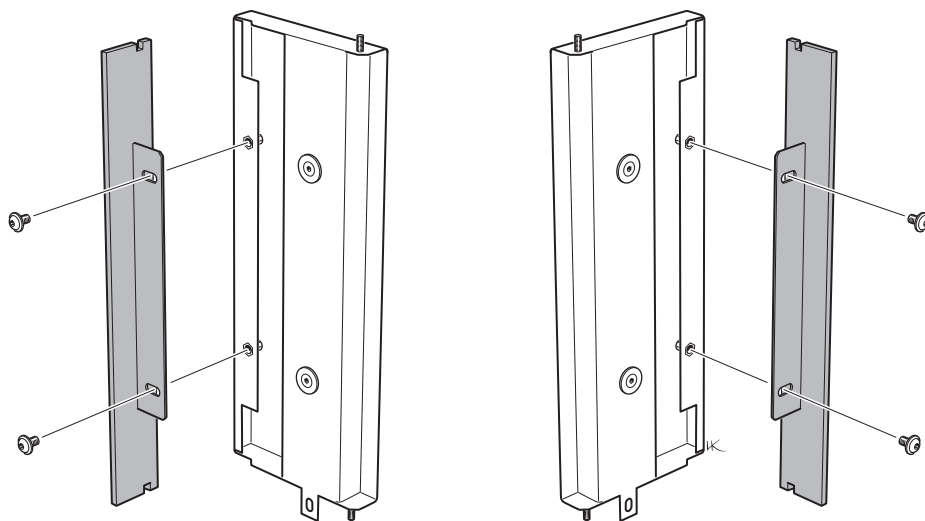


9



2 st
M5 x 9
Verktøy T25

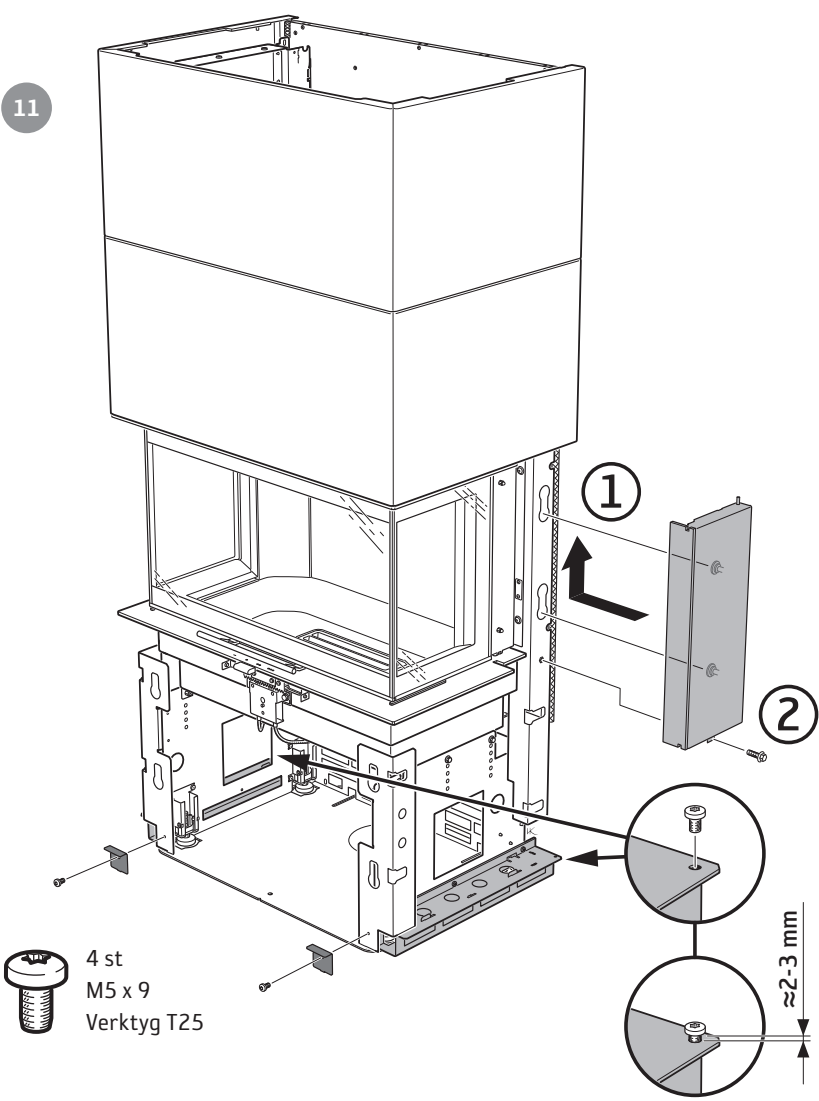
10



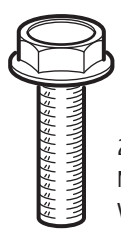
4 st
M6 x 10
Insex 4

C151

11

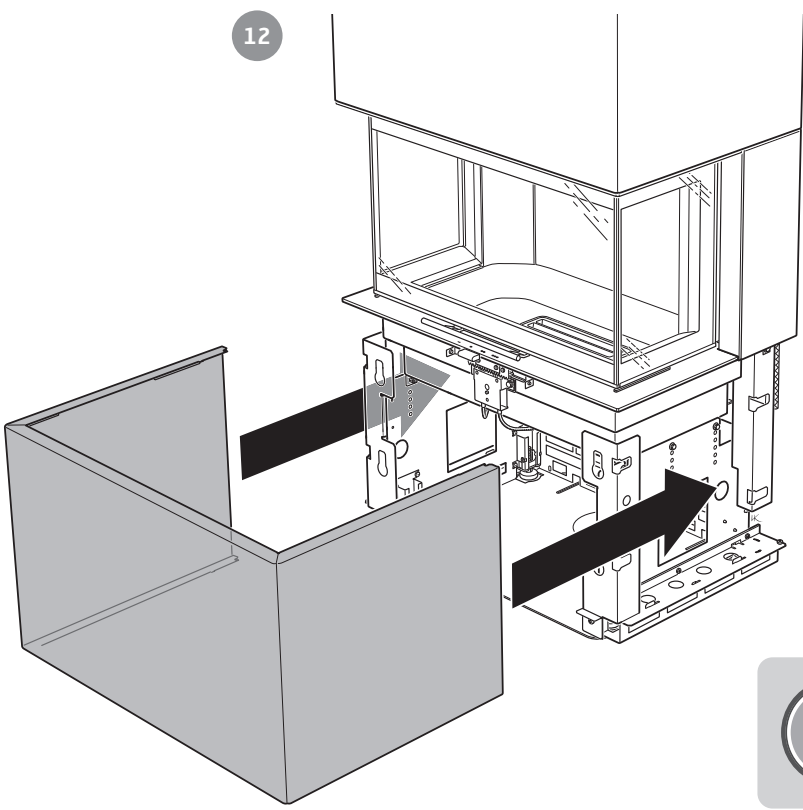


4 st
M5 x 9
Verktyg T25



2 st
M6 x 20
Verktyg 10 mm

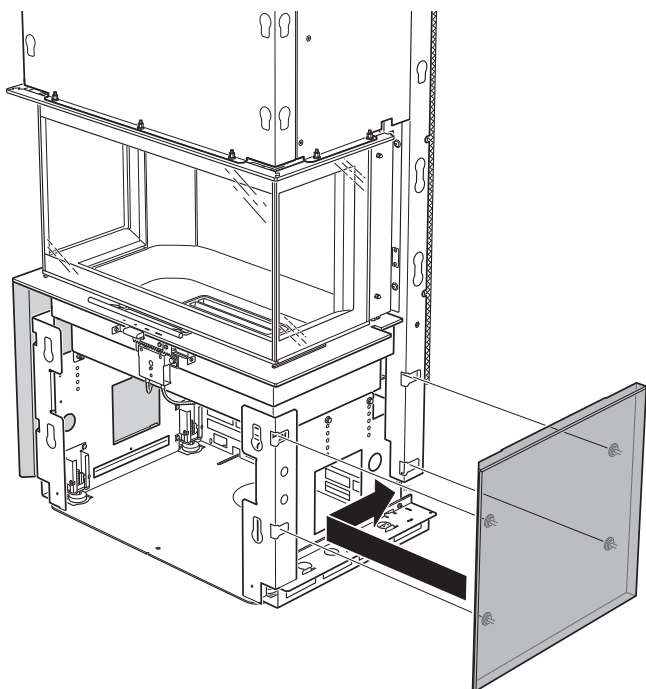
12



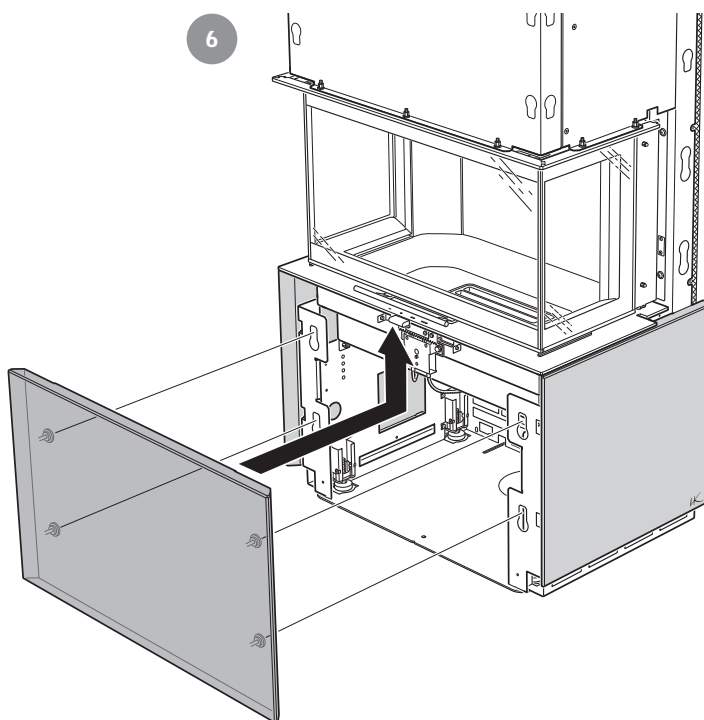
Gå till sidan 22 för montering av galler och topp.

...fortsättning från sid 13.

5

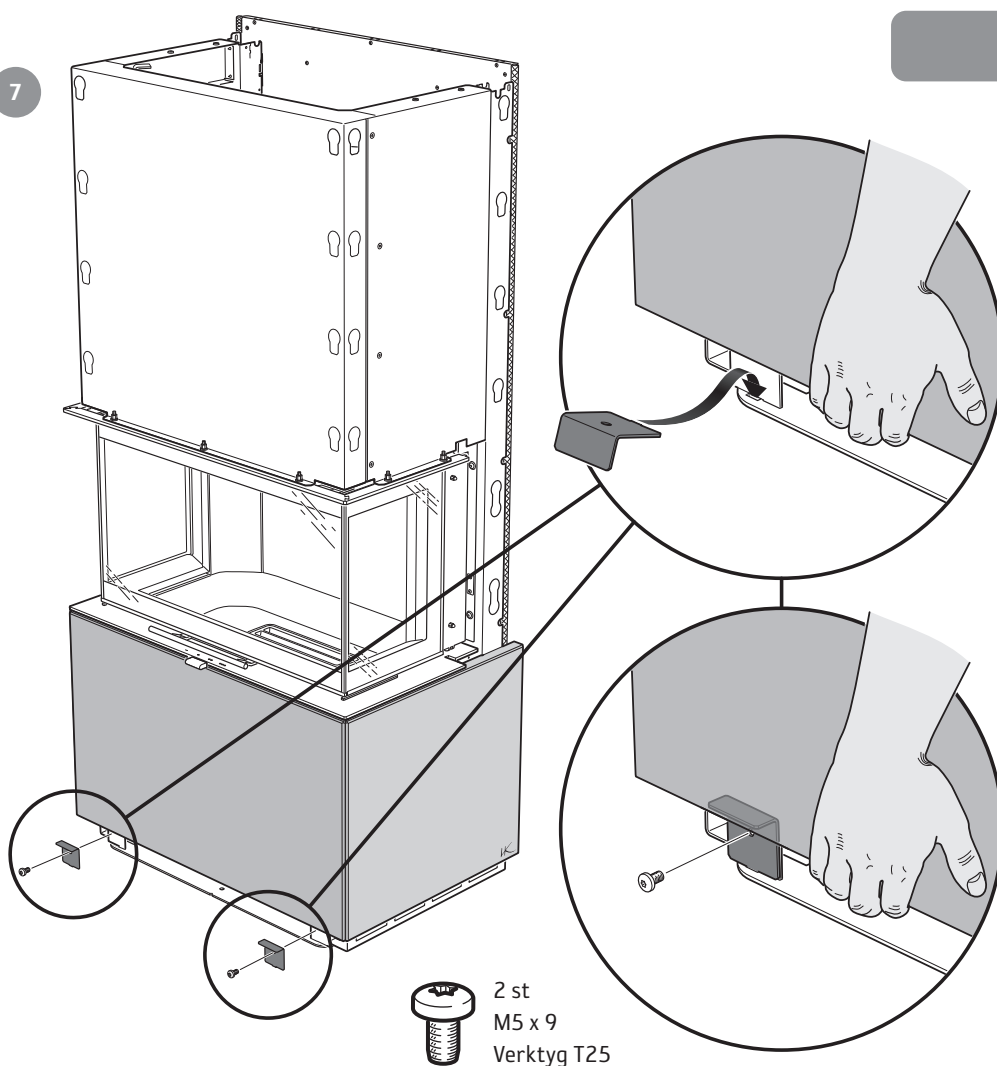


6



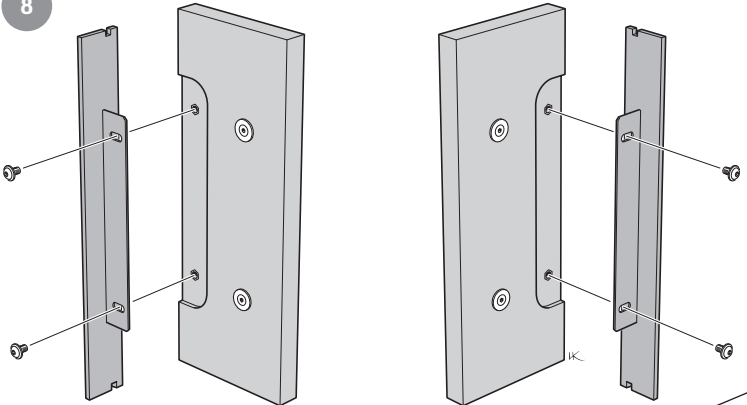
CI51A / CI51T

7



2 st
M5 x 9
Verktøy T25

8



CI51T

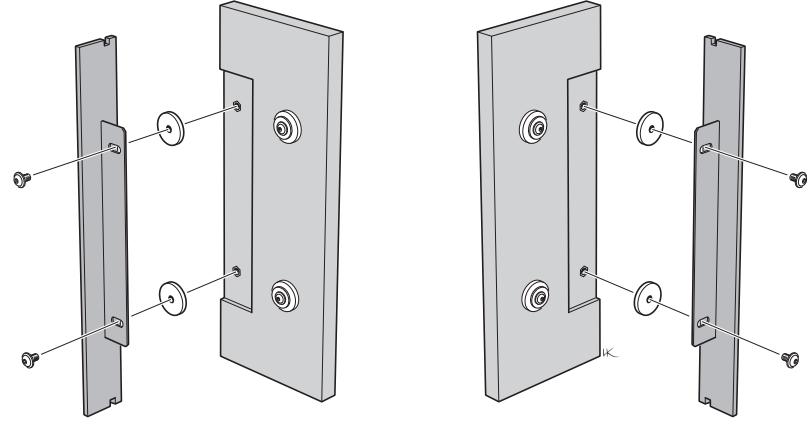


4 st
M6 x 10
Insex 4

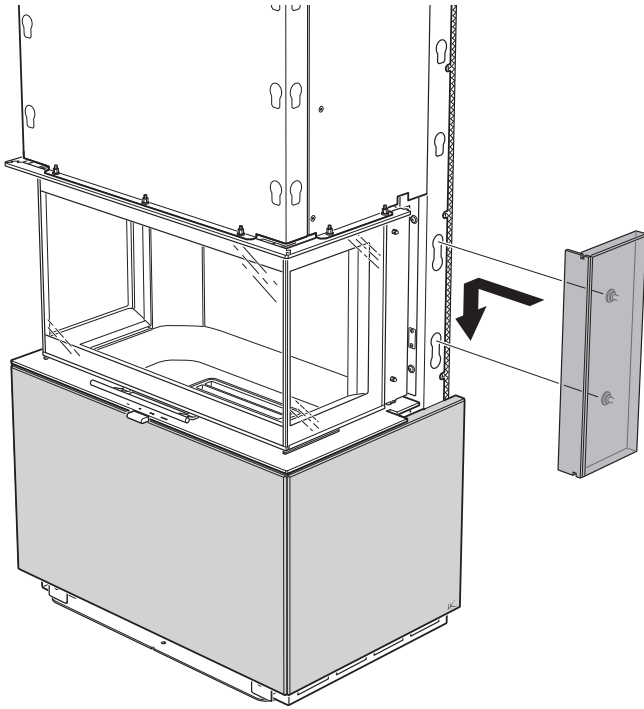
CI51A

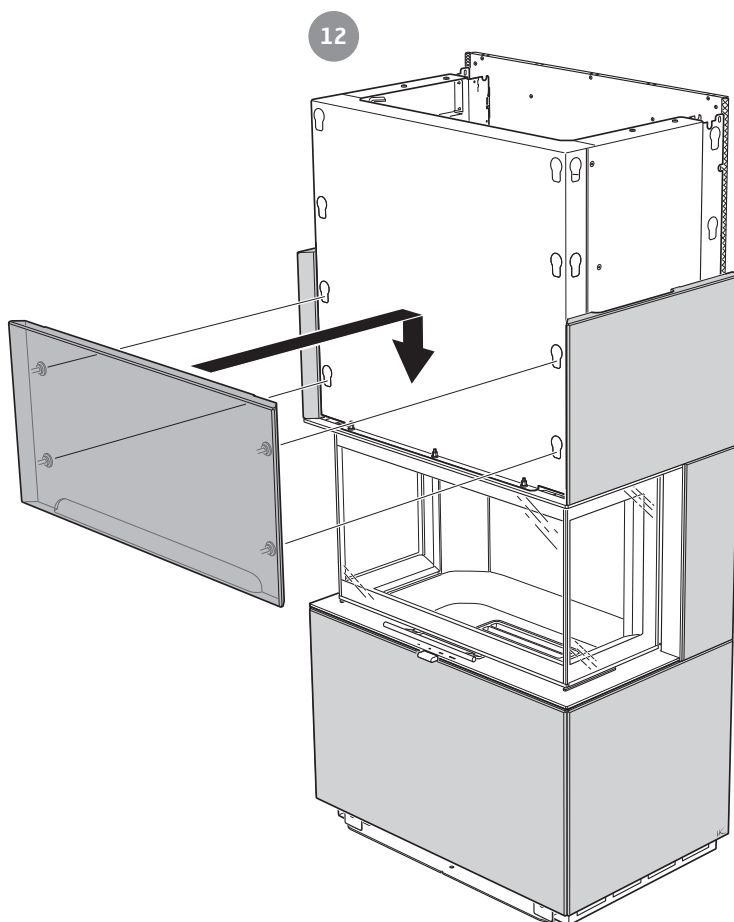
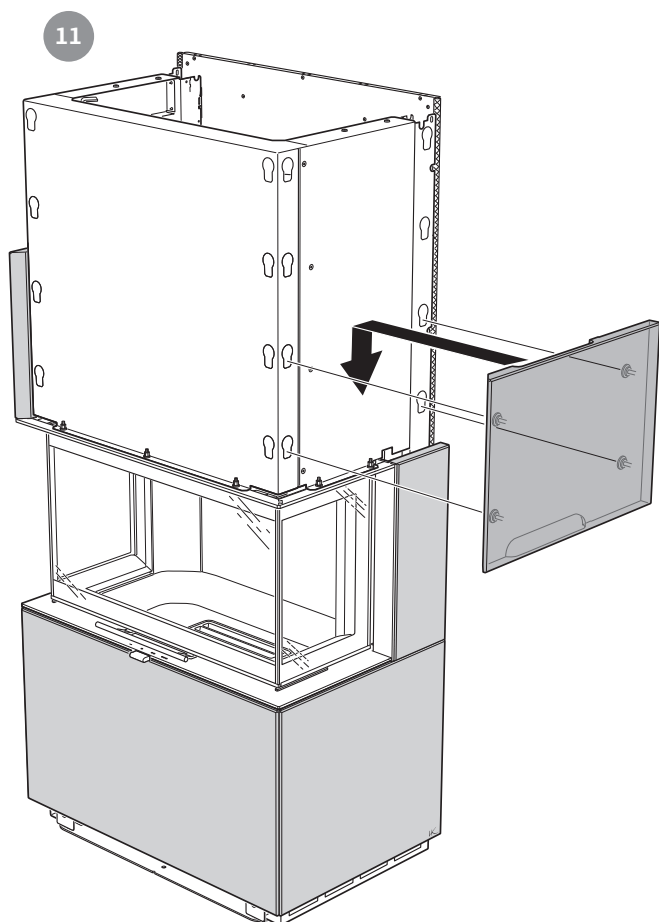
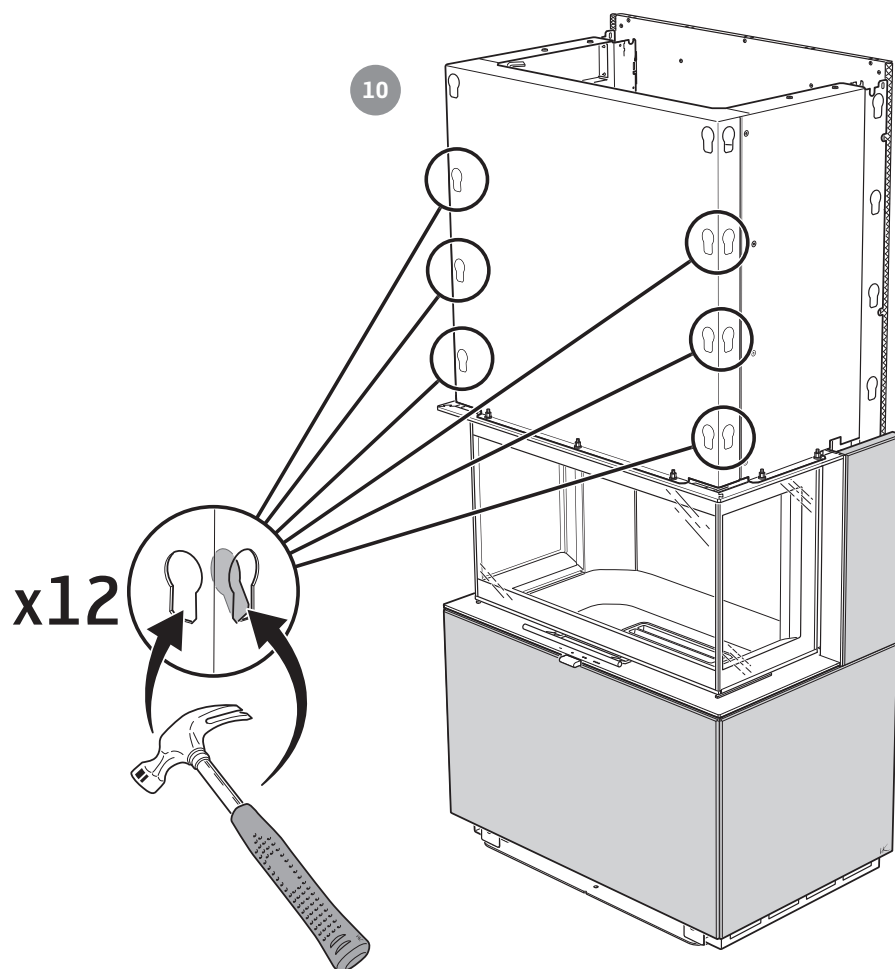


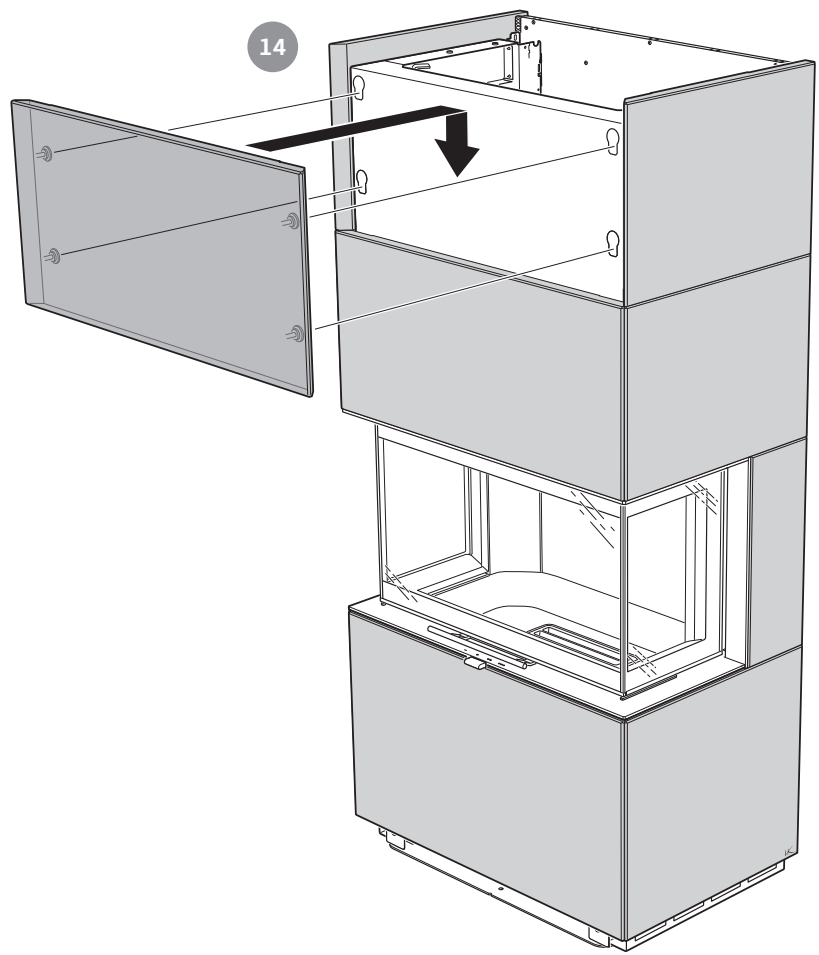
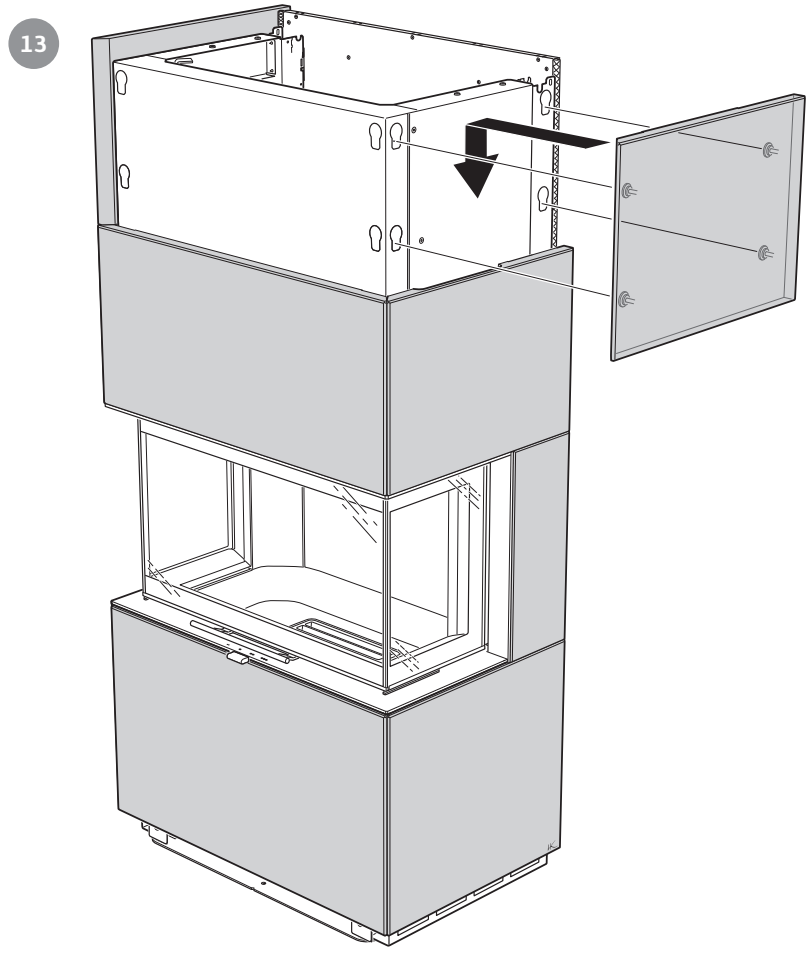
4 st
M6 x 10
Insex 4



9



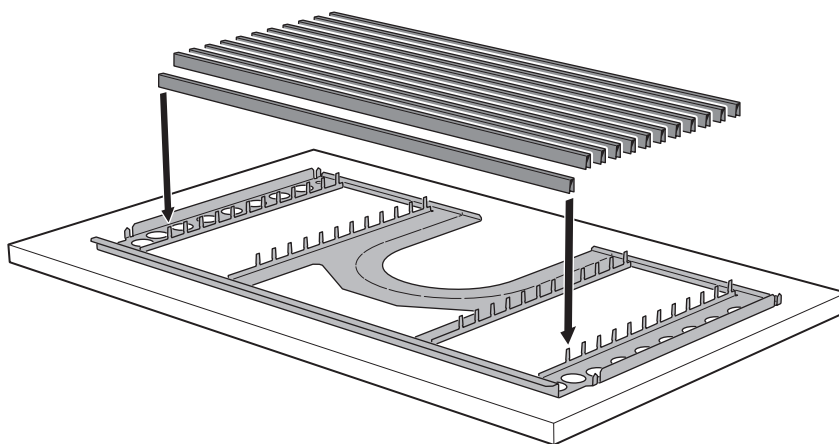




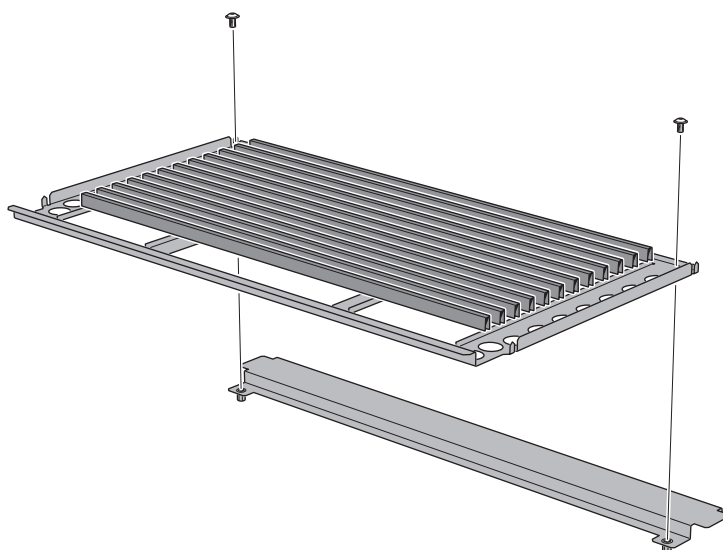
Montering av galler och topp

Vid bakåtanslutning

1

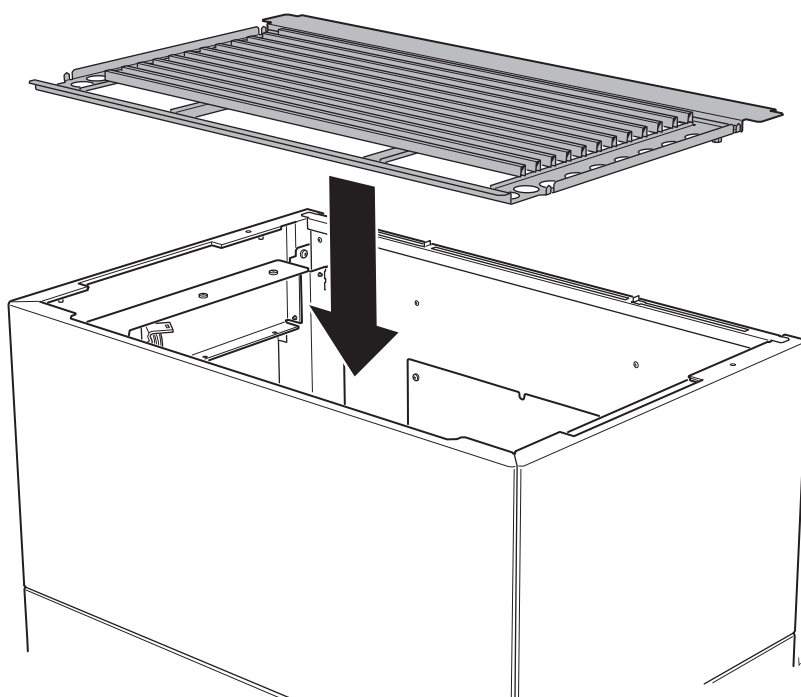


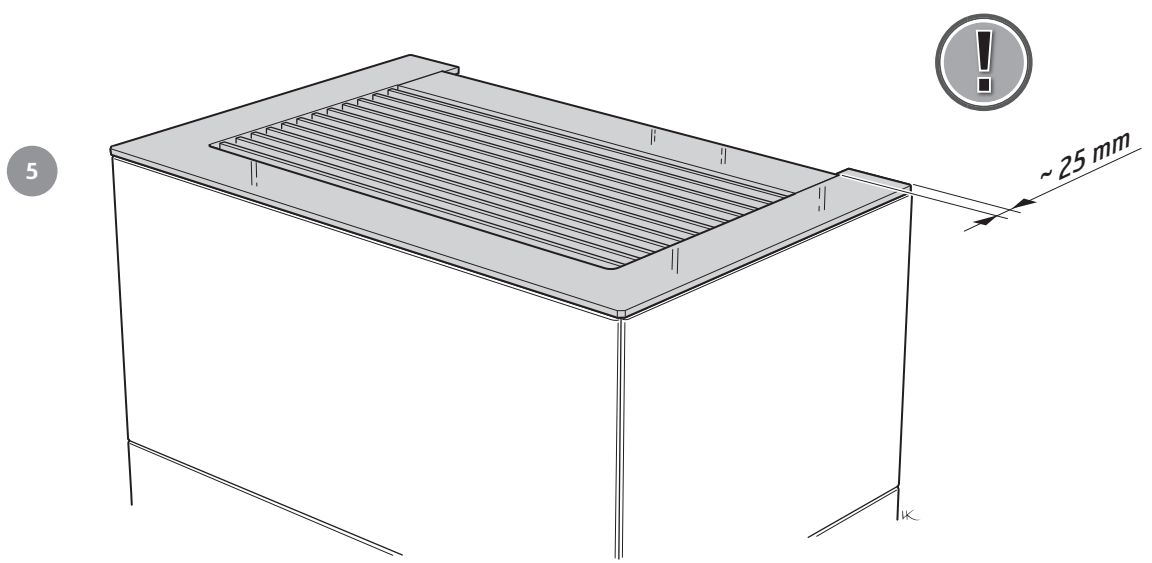
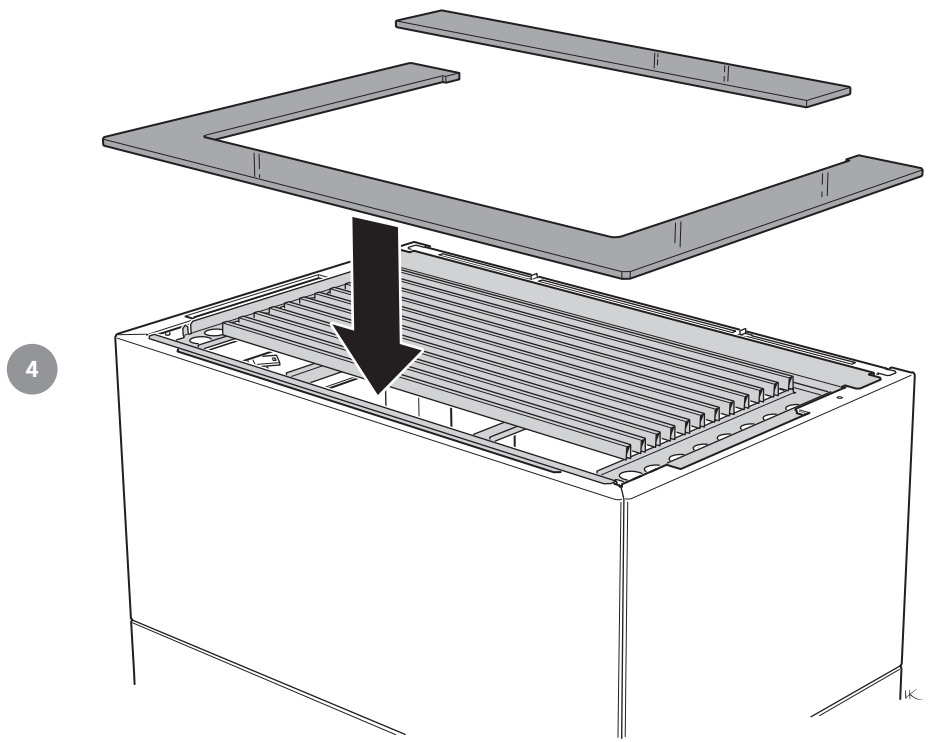
2



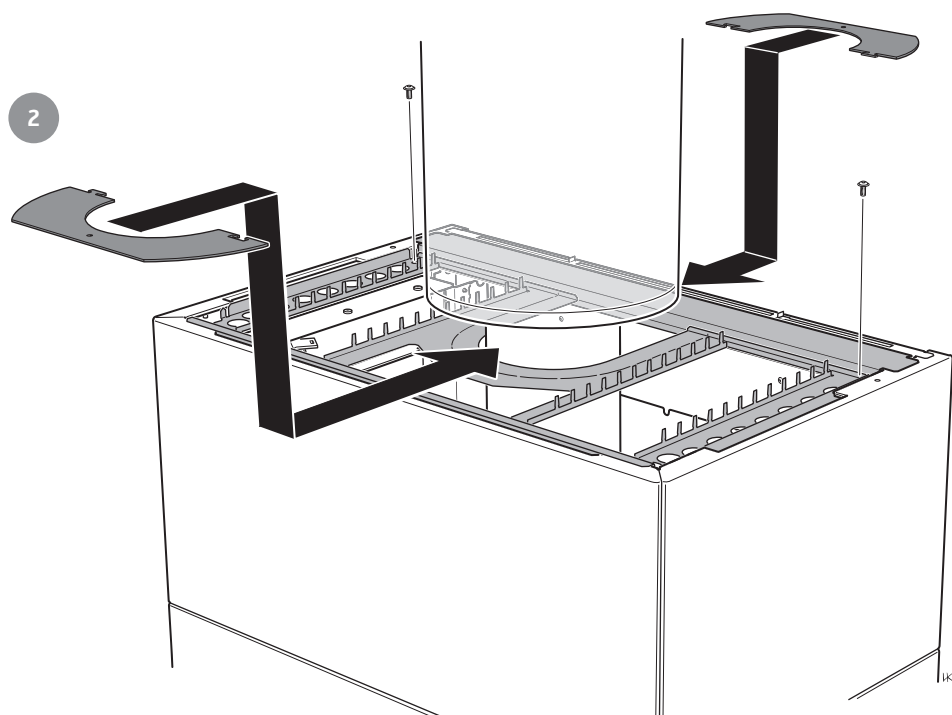
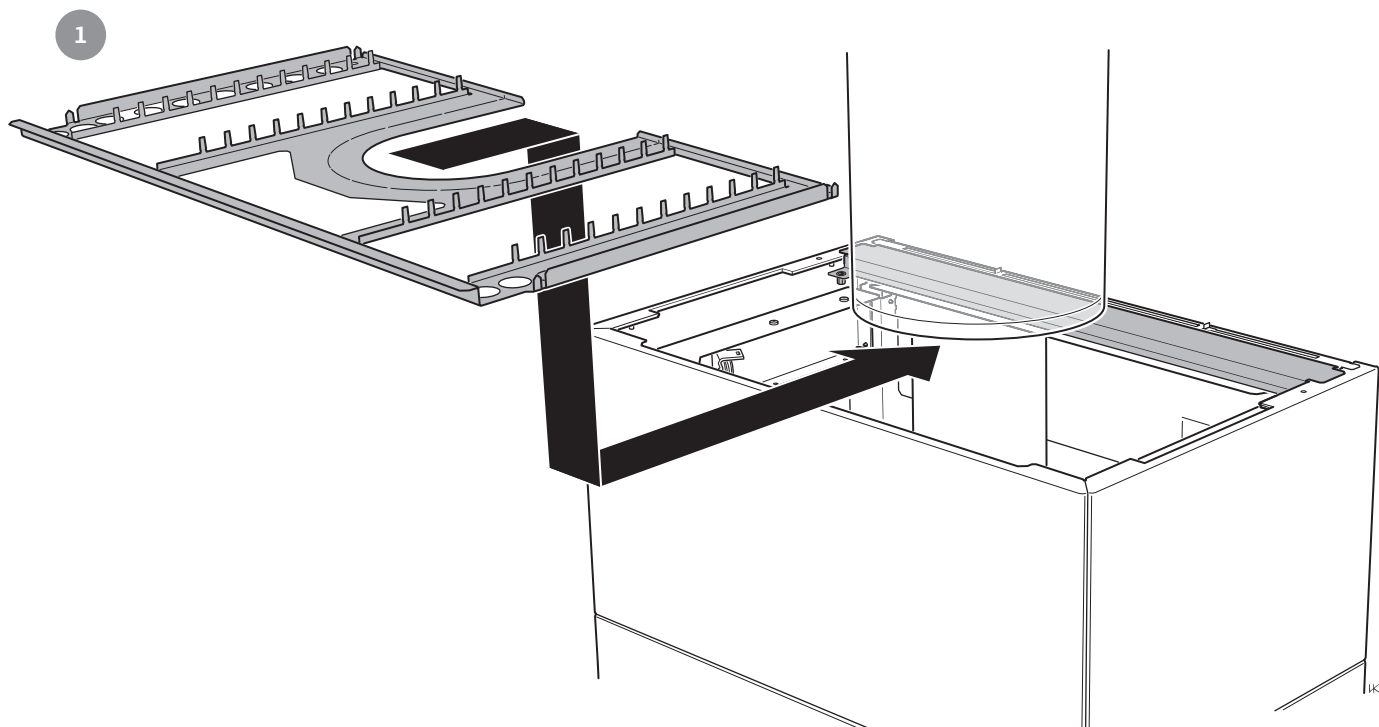
2 st
M6 x 10
Insex 4

3

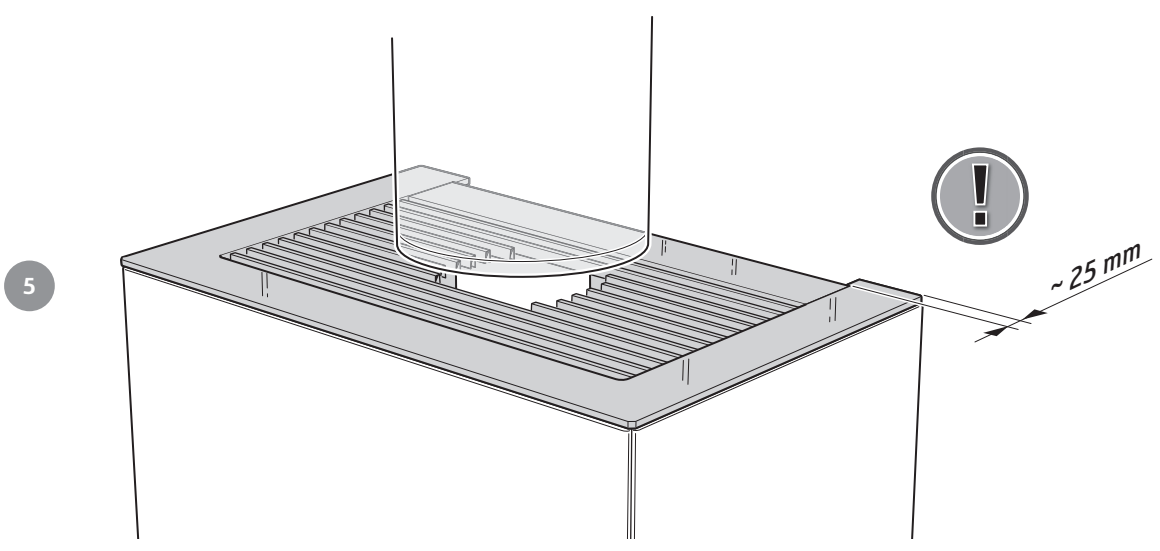
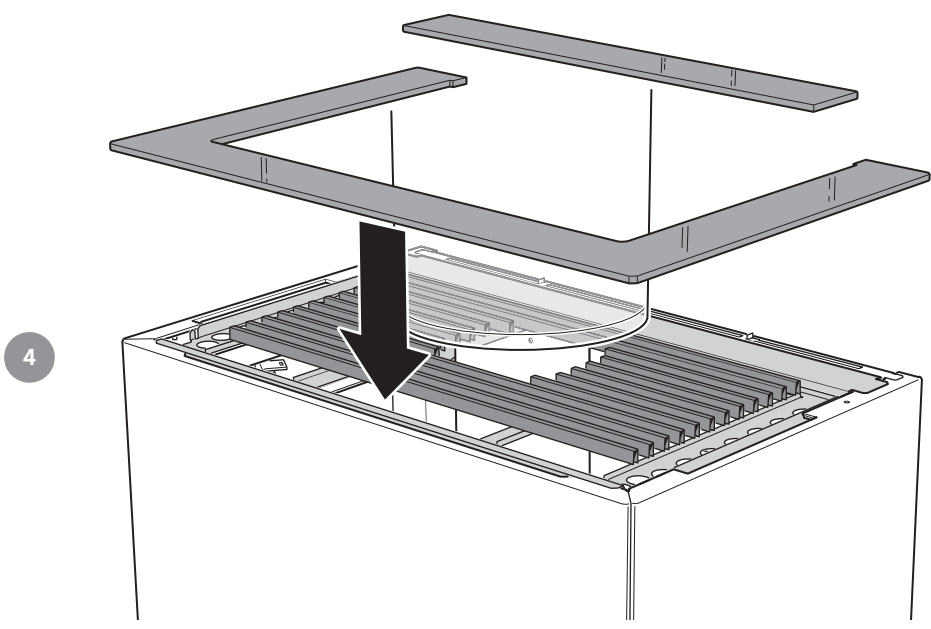
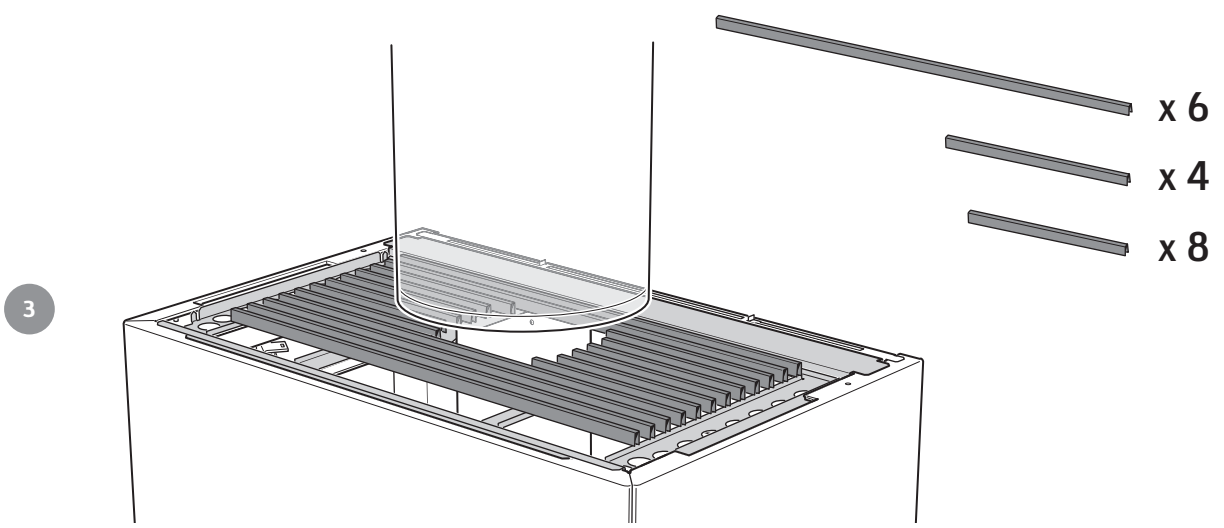




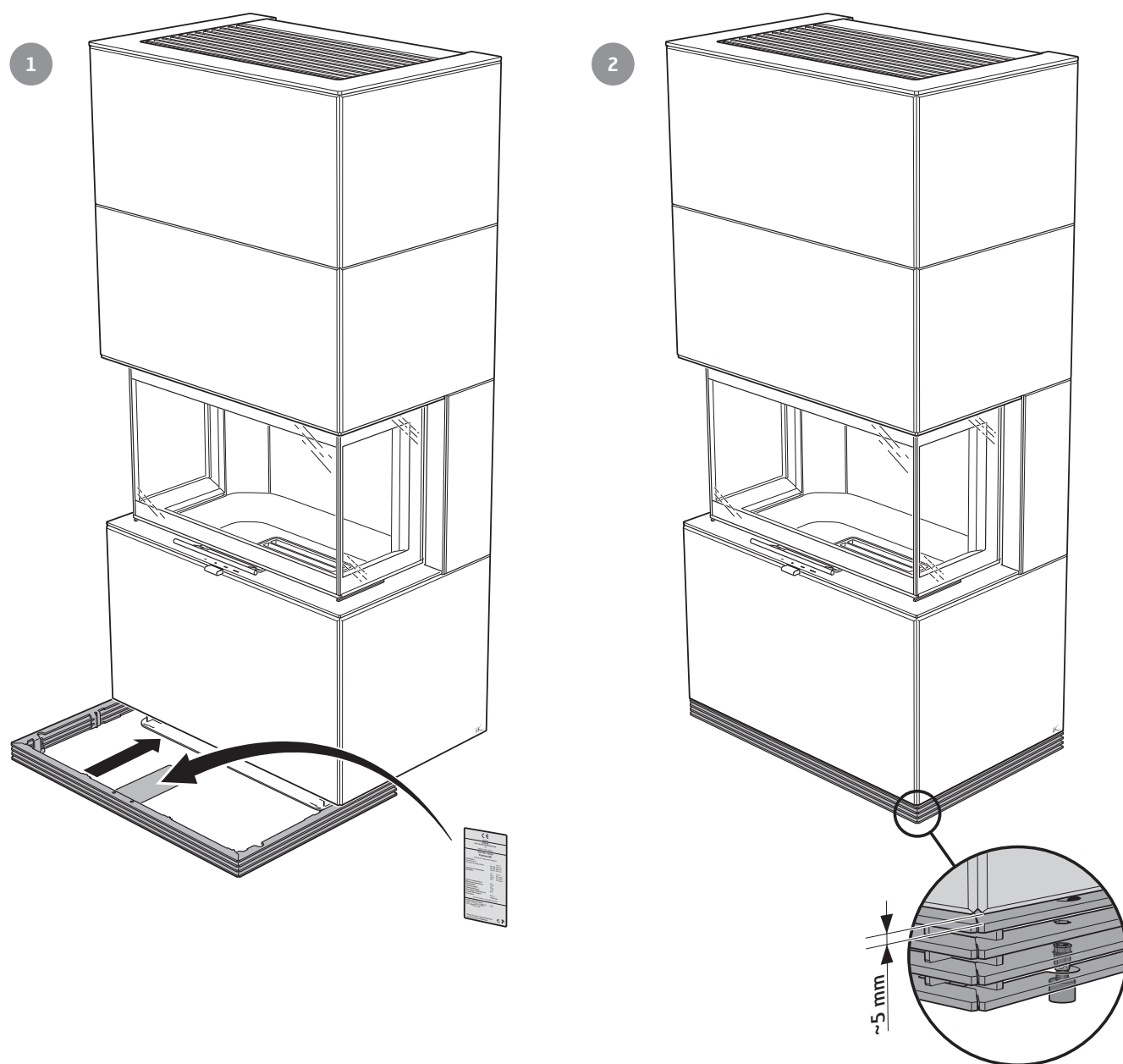
Vid toppanslutning



2 st
M6 x 10
Insex 4



Lamellsocket



Slutbesiktning av installationen

Det är mycket viktigt att installationen besiktigas av behörig kontrollant innan kaminen tas i bruk. Läs också igenom "Eldningsinstruktion", innan första eldningen.

811438 IAV SE-EX Ci51 Plåt/Sten-5
2022-02-04

Contura

NIBE AB · Box 134 · 285 23 · Markaryd · Sweden
contura.eu

Contura förbehåller sig rätten att ändra angivna mått och beskrivna förfaranden i denna anvisning utan särskilt meddelande. Den aktuella utgåvan kan laddas ner från contura.eu