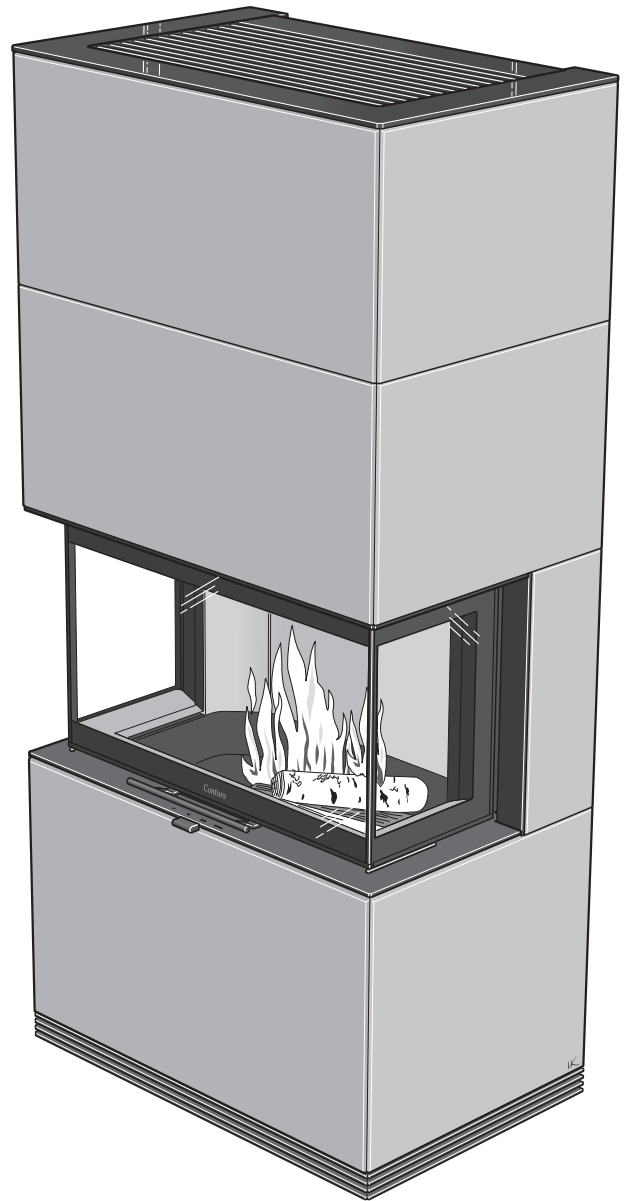
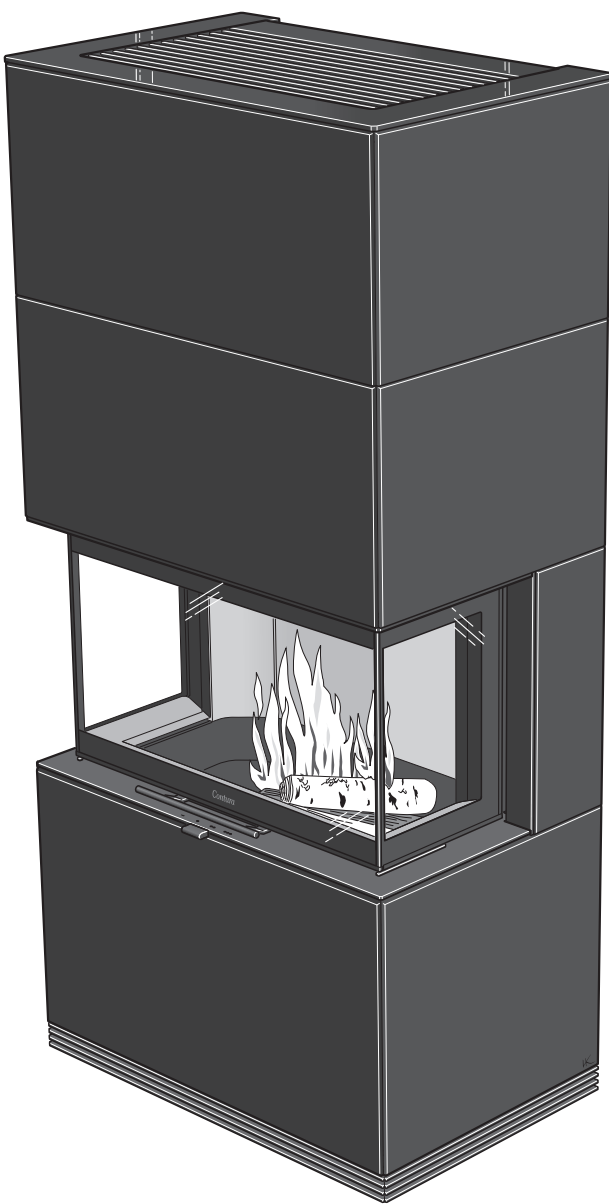


Guide d'installation



Ci51
Ci51A
Ci51T

Contura

Déclaration des performances conformément au Règlement (EU) 305/2011

N° CI51-CPR-191219

Contura

PRODUIT

Désignation de type	Insert à combustibles solides
Code d'identification unique du produit type	Contura i51
Usage prévu du produit	Chauffage des locaux dans les bâtiments résidentiels
Combustible	Bois de chauffage

FABRICANT

Nom	NIBE AB / Contura
Adresse	Box 134, Skulptörvägen 10 SE-285 23 Markaryd, Suède

SYSTÈME D'ÉVALUATION ET DE VÉRIFICATION

Selon AVCP	Système 3
Norme européenne	EN 13240:2001 / A2:2004 / AC:2007
Organisme notifié	Rein-Ruhr Feuerstätten Prüfstelle, NB 1625.

PERFORMANCES DÉCLARÉES

CARACTÉRISTIQUES ESSENTIELLES	PERFORMANCES	SPÉCIFICATIONS TECHNIQUES HARMONISÉES
Sécurité incendie	Assure	EN 13240:2001 / A2:2004 / AC:2007
Réaction au feu	A1	
Distance minimale à respecter par rapport aux matériaux combustibles adjacents	Arrière : 0 mm Côté : 700 mm Plafond : 730 mm Face avant : 1 500 mm Sol : 0 mm Coin : NPD	
Risque de projections de braises	Assure	
Possibilités de nettoyage	Assure	
Émissions provenant de la combustion	CO : 0,08 %	
Températures de surface	Assure	
Température de la poignée	NPD	
Résistance mécanique	Assure	
Température dans l'espace pour le stockage du bois	NPD	
Puissance nominale	8,0 kW	
Rendement	80,0 %	
Température des fumées à la puissance nominale	278 °C	
Température des fumées dans le conduit de raccordement en fonctionnement nominal	334 °C	

Le soussigné est seul responsable de la fabrication et de la conformité des performances déclarées.



Niklas Gunnarsson, Responsable de division NIBE STOVES
Markaryd (suède), le jeudi 19 décembre 2019




Déclaration de conformité UE

Fabricant	NIBE AB / Contura
Adresse	Box 134, Skulptörvägen 10 285 23 Markaryd, Suède
E-mail	info@contura.se
Site web	www.contura.eu
Téléphone	+46 433 275100

Contura

LA PRÉSENTE DÉCLARATION DE CONFORMITÉ EST DÉLIVRÉE SOUS NOTRE SEULE RESPONSABILITÉ POUR LE PRODUIT SUIVANT :							
Appellation commerciale		Série Contura i50: i50 / i51 (A/AN/T/S)					
Identification du produit		www.contura.eu					
L'OBJET DE LA DÉCLARATION DÉCRITE CI-DESSUS EST CONFORME AUX RÉGLEMENTATIONS SUIVANTES :							
LÉGISLATION D'HARMONISATION DE L'UNION CONCERNÉE :		NORMES HARMONISÉES CONCERNÉES :					
Directive 2009/125/CE		EN 13240:2001/A2:2004/AC:2007					
Règlement (UE) 2015/1185		CEN/TS 15883:2010					
Règlement (UE) 2015/1186		EN 13229:2001/A2:2004/AC:2007					
Règlement (UE) 2017/1369							
Règlement (UE) 305/2011							
DOCUMENTATION TECHNIQUE							
Fonction de chauffage indirect :		Non					
Puissance thermique directe :		8,0 kW					
Indice d'efficacité énergétique (IEE) :		106,0					
Rapport d'essai		RRF 29 15 4067, NB 1625					
COMBUSTIBLE	COMBUSTIBLE DE RÉFÉRENCE	AUTRE COMBUSTIBLE ADAPTÉ	η_s (%)	ÉMISSIONS À LA PUISSANCE THERMIQUE NOMINALE			
				PM	COG	CO	NO _x
				mg/Nm ³ (13 % O ₂)			
Bûches de bois présentant un taux d'humidité ≥ 25 %	Oui	Non	70,0	< 40	< 120	< 1 500	< 200
Bois comprimé présentant un taux d'humidité < 12 %	Non	Oui	70,0	< 40	< 120	< 1 500	< 200
Autre biomasse ligneuse	Non	Non					
Biomasse non ligneuse	Non	Non					
Anthracite et charbon vapeur	Non	Non					
Coke solide	Non	Non					
Coke de basse température	Non	Non					
Charbon bitumineux	Non	Non					
Briquettes de lignite	Non	Non					
Briquettes de tourbe	Non	Non					
Briquettes constituées d'un mélange de combustibles fossiles	Non	Non					
Autres combustibles fossiles	Non	Non					
Briquettes constituées d'un mélange de biomasse et de combustible fossile	Non	Non					
CARACTÉRISTIQUES POUR UNE UTILISATION AVEC LE COMBUSTIBLE DE RÉFÉRENCE							
CARACTÉRISTIQUE	SYMBOLE	VALEUR	UNITÉ	CARACTÉRISTIQUE	SYMBOLE	VALEUR	UNITÉ
PUISSANCE THERMIQUE				EFFICACITÉ UTILE, BASÉE SUR LE POUVOIR CALORIFIQUE INFÉRIEUR (PCI)			
Puissance thermique nominale :	P_{nom}	8,0	kW	Efficacité utile à la puissance thermique nominale	$\eta_{th,nom}$	80,0	%
PUISSANCE ÉLECTRIQUE AUXILIAIRE				TYPE DE RÉGULATION DE LA PUISSANCE THERMIQUE/TEMPÉRATURE AMBIANTE			
À la puissance thermique nominale	e_{max}	-	kW	Puissance thermique à un seul étage, sans régulation de la température ambiante			Oui
À la puissance thermique minimale	e_{min}	-	kW	Deux étages manuels ou plus, sans régulation de la température ambiante			Non
En mode Attente	e_{SB}	-	kW	Avec régulation de la température ambiante par thermostat mécanique			Non
				Avec régulation électronique de la température ambiante			Non
				Avec régulation électronique de la température ambiante et minuteur journalier			Non
				Avec régulation électronique de la température ambiante et minuteur hebdomadaire			Non
				AUTRES OPTIONS DE COMMANDE			
				Régulation de la température ambiante, avec détection de présence			Non
				Régulation de la température ambiante, avec détection de fenêtre ouverte			Non
				Avec option de commande à distance			
Précautions spécifiques au montage, à l'installation ou à l'entretien.		La protection incendie et les distances de sécurité par rapport aux matériaux de construction combustibles doivent être respectées en toutes circonstances. Une alimentation en air de combustion suffisante doit toujours être garantie. Les systèmes d'aspiration d'air peuvent interférer avec l'alimentation en air de combustion.					

Le soussigné est responsable de la fabrication et de la conformité aux performances déclarées.



Niklas Gunnarsson, Responsable commercial NIBE STOVES
Markaryd, 1er janvier 2022

Bienvenue chez Contura.

Bienvenue dans la famille Contura ! Nous espérons que votre nouvel insert vous procurera beaucoup de satisfaction. En tant que nouveau propriétaire d'un insert Contura, vous vous êtes assuré d'un produit au design intemporel et à la longévité hors pair. C'est aussi un mode de chauffage efficace et respectueux de l'environnement.

Lisez soigneusement les présentes instructions d'installation avant de commencer le montage. Veuillez lire les instructions séparées d'entretien et de service avant d'allumer votre premier feu.

Sommaire

Données techniques	89
Cheminée	90
Amenée d'air comburant	91
Distances à respecter	92
Positionnement et réglage de l'insert	94
Montage de l'habillage	96
Montage de la grille et de la partie supérieure	106

ATTENTION !

La pose d'un foyer/cheminée/insert est soumise à déclaration préalable aux autorités locales compétentes.

Le propriétaire de la maison est seul responsable du respect des consignes de sécurité imposées et de l'inspection de l'installation par un professionnel qualifié. À toutes fins utiles, prévenez également votre ramoneur de l'existence d'une nouvelle installation.

AVERTISSEMENT !

L'insert peut devenir très chaud

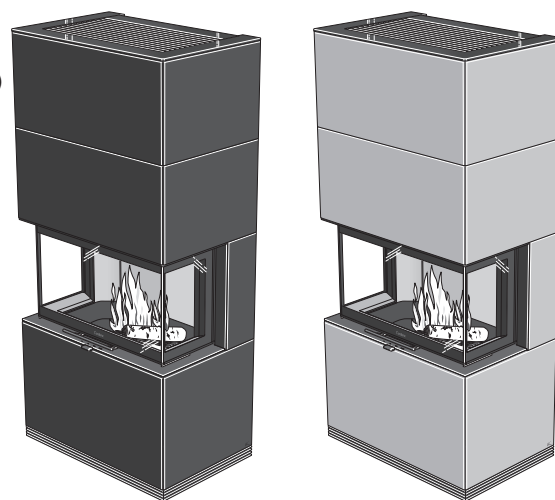
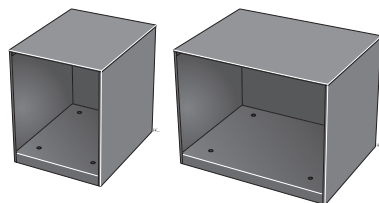
Certaines surfaces de l'insert peuvent devenir très chaudes en cours de fonctionnement et provoquer des brûlures. Faites également attention au fort rayonnement de chaleur diffusé à travers la porte vitrée. Respectez la distance de sécurité prescrite en ce qui concerne les matériaux combustibles, afin d'éviter tout risque d'incendie. Un feu qui couve peut provoquer une inflammation spontanée des gaz, susceptible d'être à l'origine de blessures et de dégâts matériels.

Données techniques

Modèle	i51/i51A/i51T	Compartment à bois (option)
Puissance	6 à 11 kW	
Puissance calorifique nominale	8,0 kW	
Rendement	80 %	

Poids i51/A/T (kg)	210 / 285 / 345	30 / 40
Powerstone (option) :	+ 100 kg	
Largeur (mm)	770	400 / 650
Profondeur (mm)	500	500 / 500
Hauteur (mm)	1650	500 / 500

Diamètre externe du manchon de raccordement Ø 150 mm.



Généralités

Cette notice contient les instructions de montage et d'installation du modèle Contura i51. Des informations complémentaires sur l'insert sont fournies dans une notice d'installation séparée.

Nous recommandons de confier l'installation à un professionnel afin de garantir le bon fonctionnement et la sécurité du foyer. Nos revendeurs Contura peuvent vous recommander des installateurs agréés. Vous trouverez leurs coordonnées à l'adresse www.contura.eu

Des instructions sur la manière de bien allumer le feu sont également fournies avec l'insert. Lisez-les attentivement et conservez-les pour les consulter ultérieurement.

Structure porteuse

Si le foyer est placé sur un solivage de plancher, la capacité porteuse de ce dernier devra être évaluée par un professionnel du bâtiment. En cas de poids total supérieur à 400 kg, un renforcement du faux-plancher est normalement exigé.

Plaque de sol

Afin de protéger le sol contre les projections de braises, un sol inflammable doit toujours être protégé par une plaque de sol. Celle-ci doit couvrir une surface de 300 mm tout autour. La plaque de sol peut être par exemple en pierre naturelle, en béton, en acier ou en verre. Une plaque de sol en verre ou en acier laqué est disponible en option pour ces modèles.

Mur d'adossement

Si votre poêle Contura i51 doit être placé contre un mur inflammable, ce dernier devra être protégé par un mur coupe-feu ou par la cloison de protection intégrée (option).

Le mur coupe-feu doit être conforme aux exigences liées aux matériaux suivantes :

Les matériaux de construction ne doivent pas être combustibles. La conductivité thermique λ ne doit pas dépasser 0,14 W/mK. L'épaisseur du matériau de construction doit toujours être d'au moins 100 mm. Dans le cas où les propriétés isolantes d'un matériau de construction sont données comme valeur U, celle-ci ne devra pas être supérieure à 1,4 W/m²K.

Liste des matériaux appropriés :

Béton cellulaire $\lambda = 0,12-0,14$

Vermiculite $\lambda = 0,12-0,14$

Silicate de calcium $\lambda = 0,09$

Si le produit est équipé de la paroi de protection intégrée, l'installation peut se faire contre la paroi arrière qui a une valeur U supérieure à 0,08 W / (m²K).

Contactez votre entreprise de fumisterie pour obtenir des conseils sur le choix d'autres types de matériaux. N'oubliez pas que même un mur ininflammable peut nécessiter une protection s'il est porteur ou que derrière lui se trouve un matériau combustible.

Cheminée

Le poêle est de type agréé et doit être raccordé à une cheminée dimensionnée pour une température minimale de 350 °C dont le diamètre externe est de Ø150 mm.

L'insert exige un tirage de cheminée qui donne une pression négative dans la chambre de combustion de 20 à 25 Pa. La qualité du tirage est fonction de la longueur et de la section de la cheminée, mais aussi de son étanchéité. La longueur minimale recommandée pour une cheminée est de 3,5 m et la section transversale, de 150-200 cm² (Ø140-160 mm). Vérifier soigneusement que la cheminée est étanche et qu'il n'y a pas de fuites au niveau des trappes de ramonage et des raccordements.

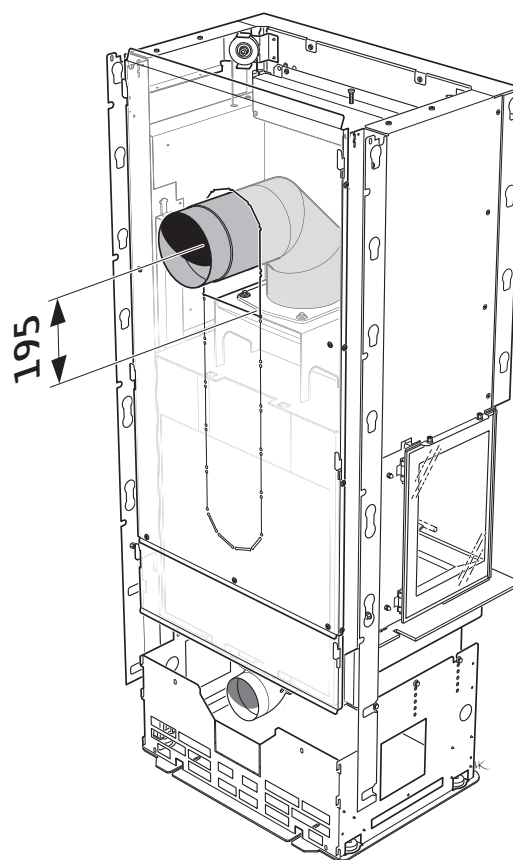
Il est bon de noter qu'un conduit de fumées fortement coudé et comportant des sections horizontales réduit fortement le tirage de la cheminée. Ne pas dépasser 1 m de gaine horizontale, pour autant que l'on dispose d'une longueur verticale d'au moins 5 m. Il doit être possible de ramoner la gaine sur toute sa longueur et les trappes à suie doivent être aisément accessibles.

Si deux foyers sont raccordés au même conduit de cheminée, le poêle doit être équipé d'une porte auto-fermante, voir les instructions fournies avec l'insert.

Raccordement par l'arrière

Lors de raccordement par l'arrière, il est recommandé d'utiliser un conduit coudé 2 fois +45 ° avec trappe de ramonage et l'axe central à 195 mm au-dessus du manchon.

Notez que lors de raccordement par l'arrière, une plaque protégeant du rayonnement thermique ou un mur de protection doit être monté avant le raccordement à la cheminée.



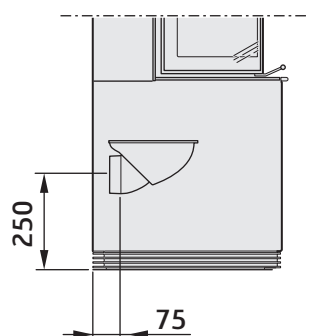
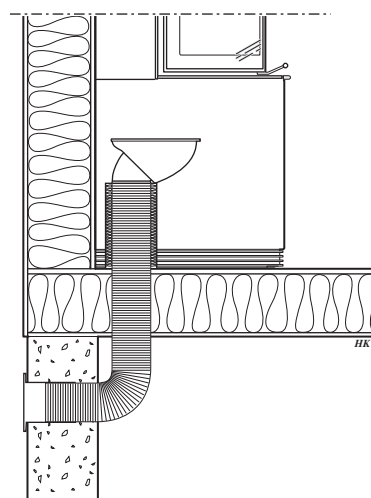
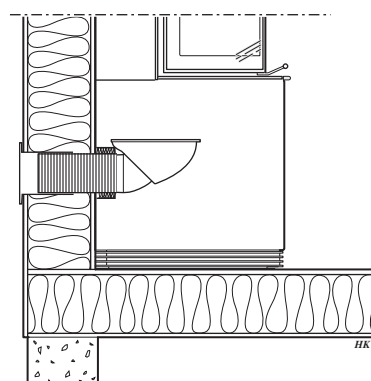
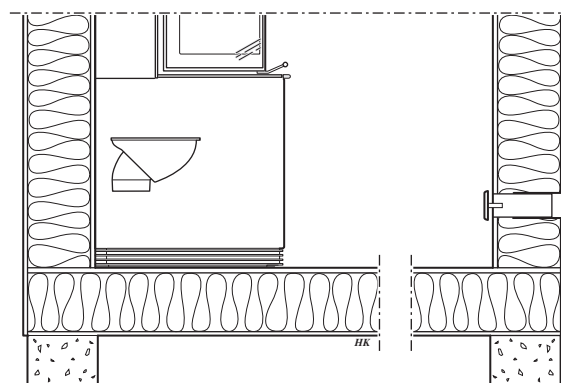
Amenée d'air comburant

L'amenée d'air comburant extérieur doit être installée. L'air comburant peut être amené directement à l'aide d'une gaine connectée à l'extérieur. Il peut également venir de manière indirecte via un évent pratiqué dans le mur extérieur de la pièce où est installé le poêle. L'air comburant nécessaire à la combustion est d'environ 25 m³/h

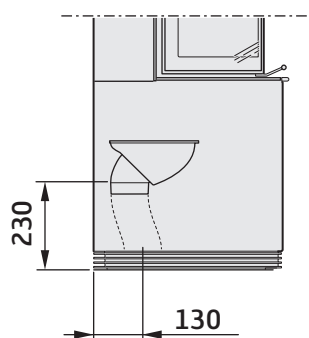
Voici quelques options d'installation. Le diamètre extérieur du manchon de raccordement au poêle est de Ø 100 mm.

Dans les espaces chauds, le conduit devra être isolé contre la condensation avec de la laine minérale de 30 mm protégée extérieurement par une barrière d'humidité (ruban d'aluminium adhésif). Utiliser un joint composé pour l'étanchéité du raccord entre la gaine et le mur (ou le sol).

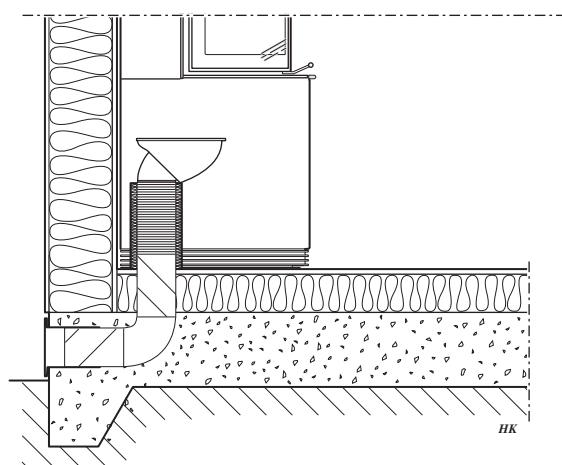
Un tuyau flexible de 1 mètre pour l'air comburant, isolé pour éviter la condensation, est disponible en option.



Amenée d'air frais par l'arrière



Amenée d'air frais par le bas



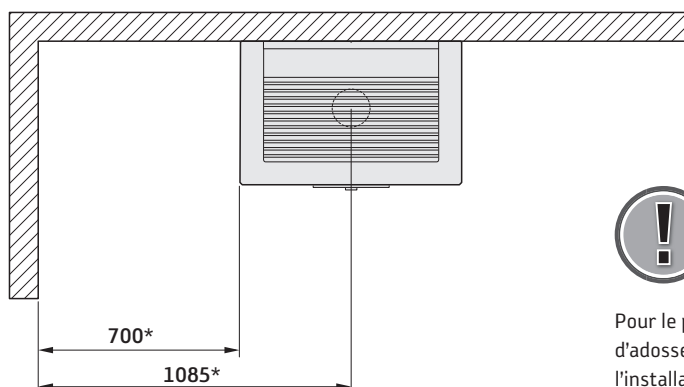
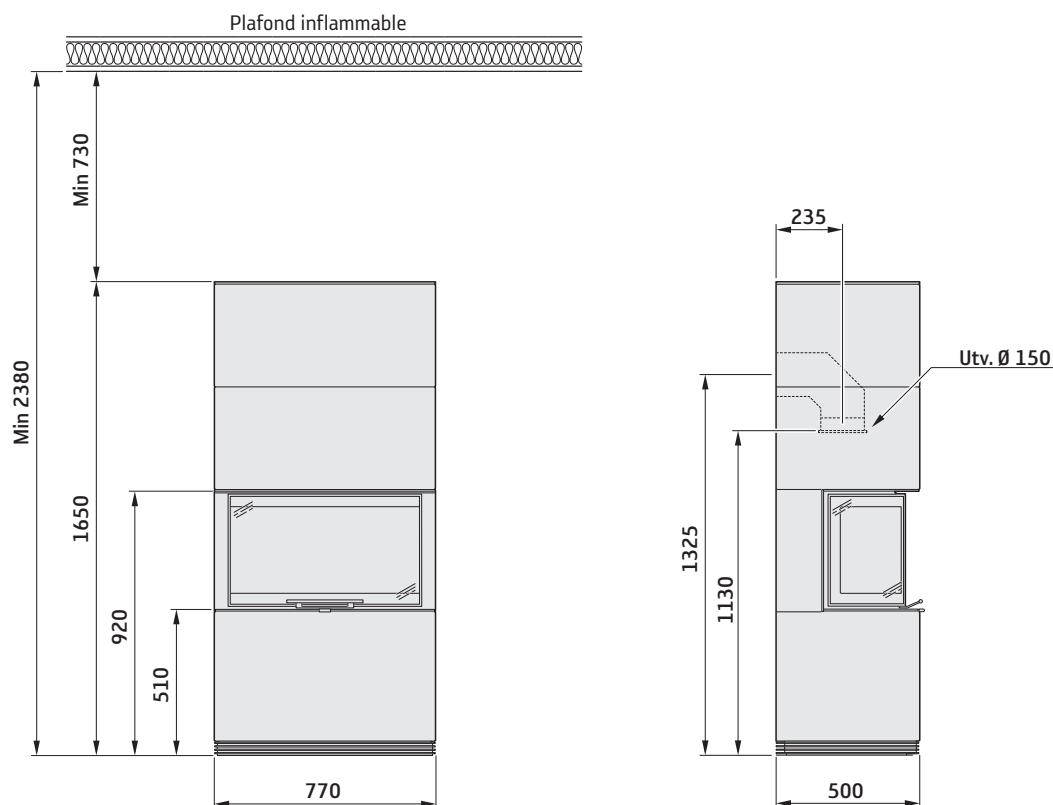
Distances à respecter

CI51 / CI51A / CI51T

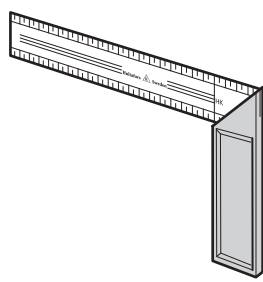
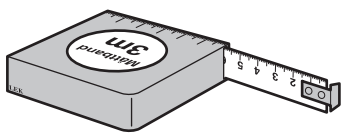
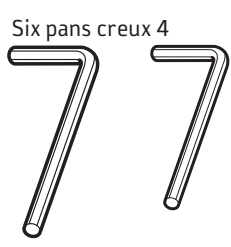
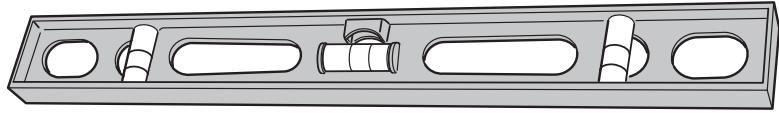
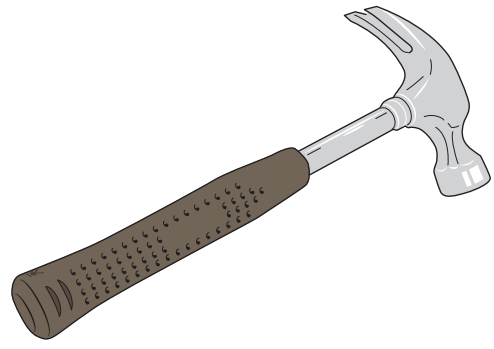
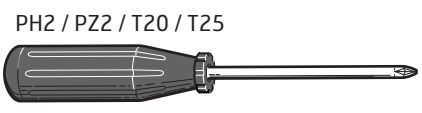
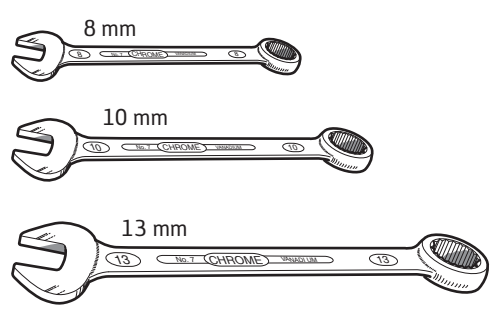
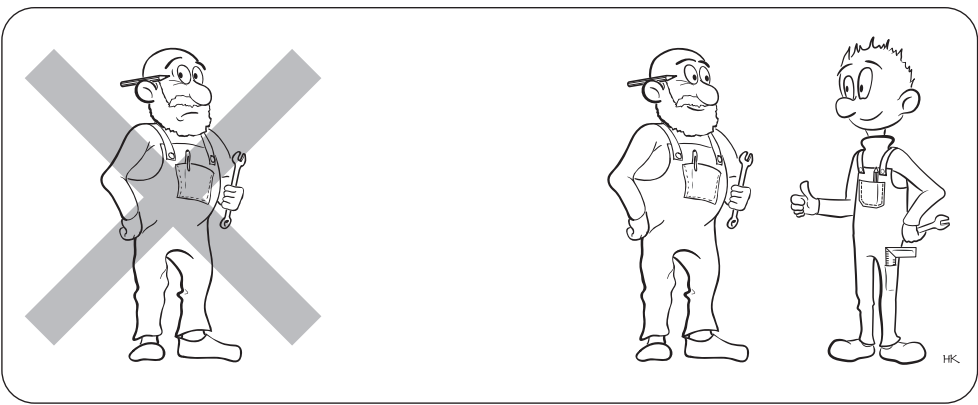
Important !

Les plans cotés montrent uniquement les distances d'installation minimales pour le poêle. Lors du raccordement à une cheminée, il faudra également tenir compte de la distance de sécurité normative concernant

la cheminée. La distance de sécurité par rapport aux éléments ou agencements inflammables devant l'insert devra être d'au moins 1 mètre.

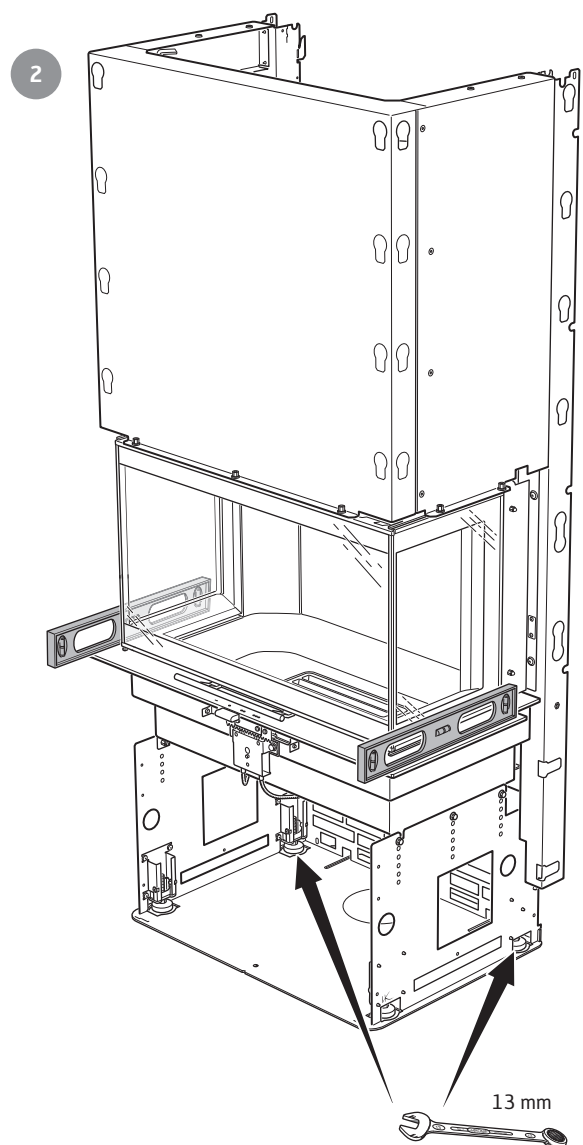
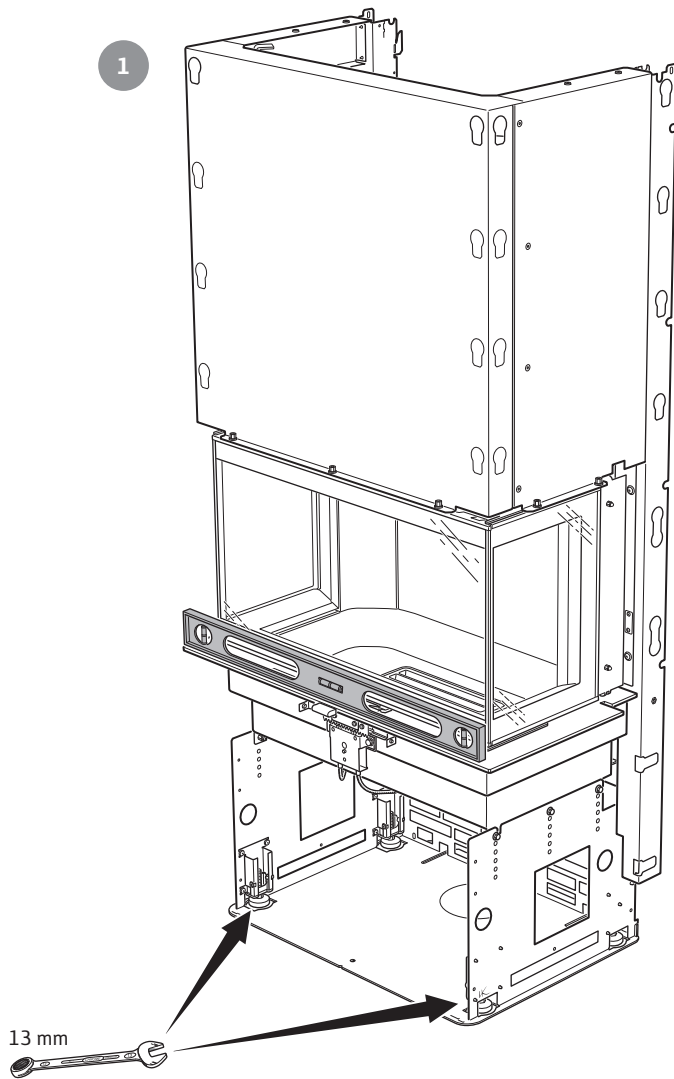


Pour le placement contre un mur d'adossement combustible, il est exigé l'installation d'une cloison de protection intégrée (en option sur certains marchés), ou un mur pare-feu externe qui protège le mur d'adossement. Pour les exigences liées aux matériaux du mur pare-feu, voir la section « Mur d'adossement » page 89

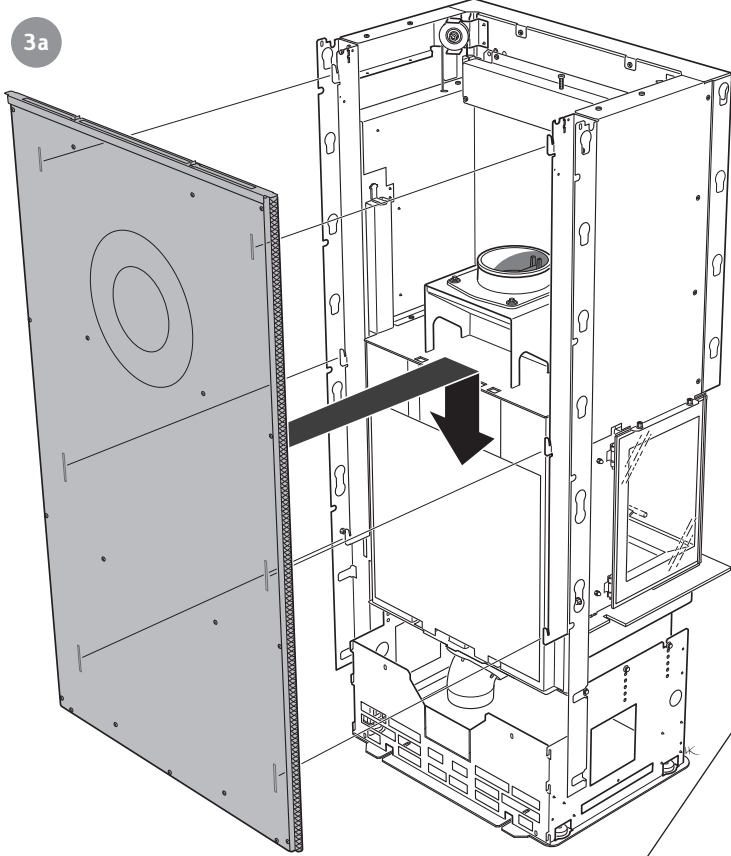


Positionnement et réglage de l'insert

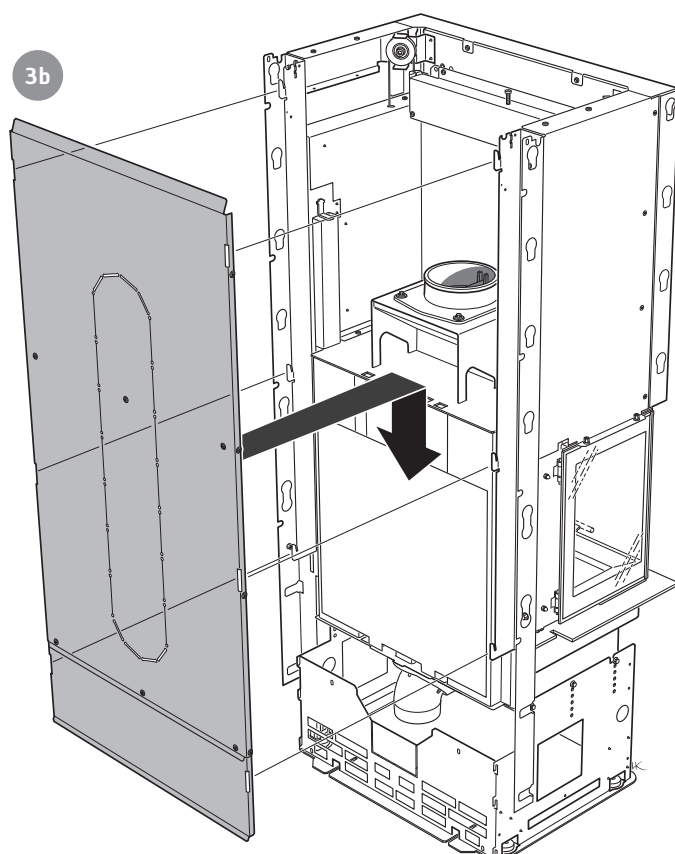
Ci51 / Ci51A / Ci51T



CI51 / CI51A / CI51T



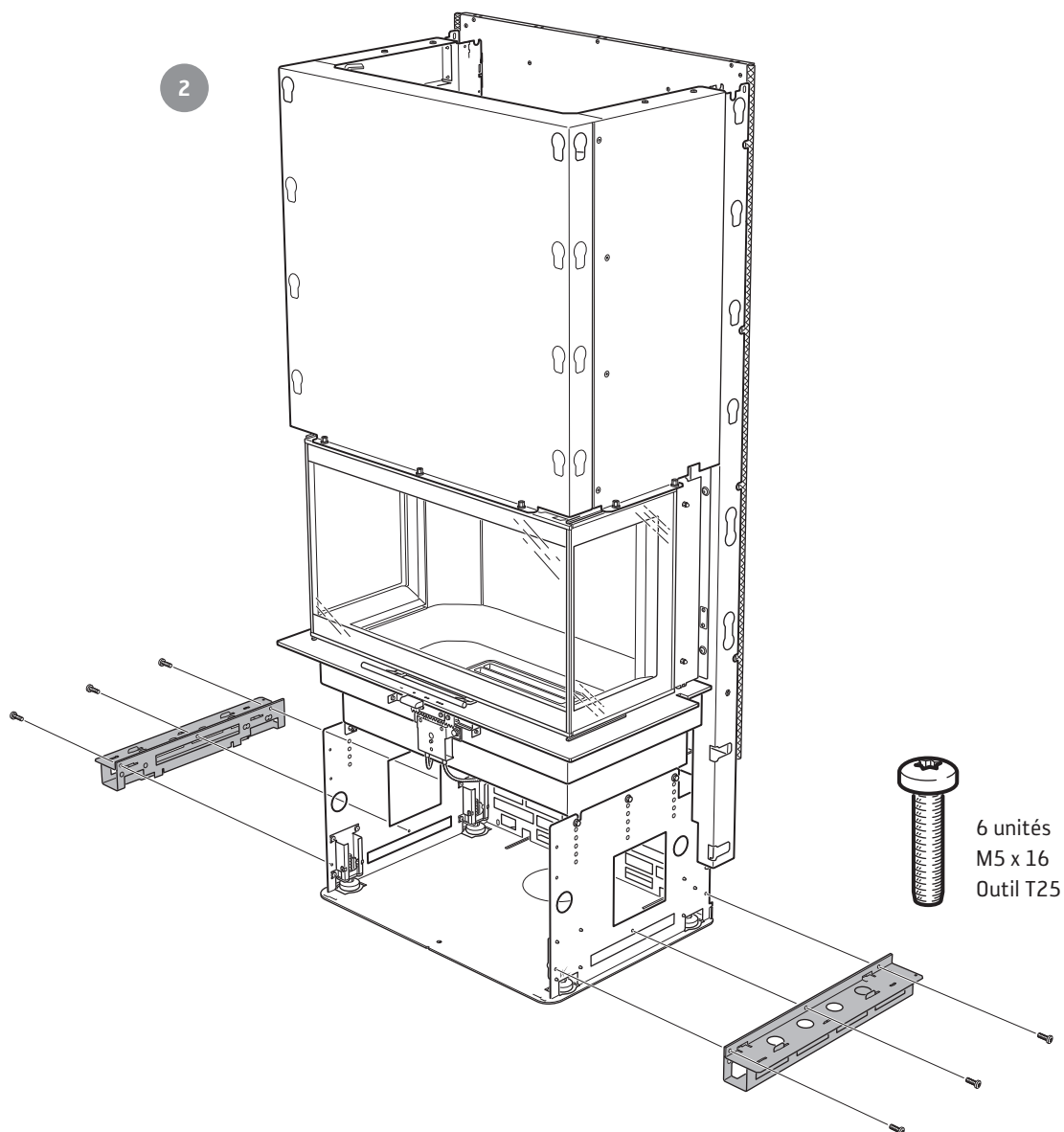
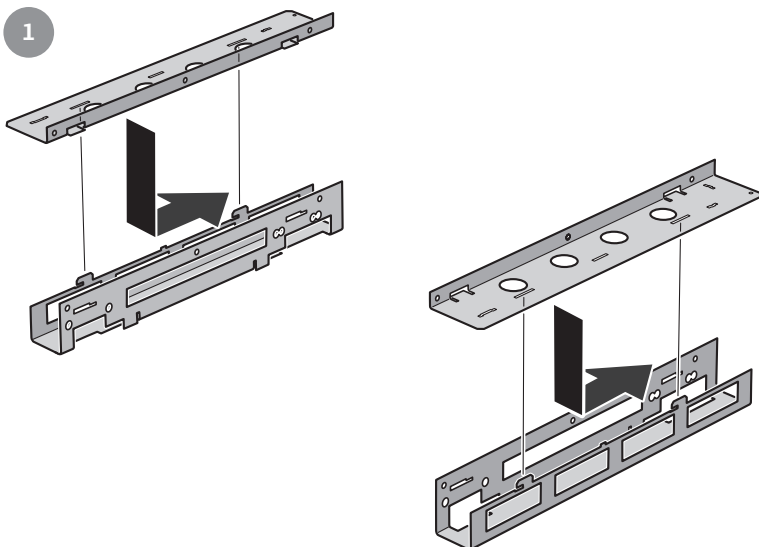
3a

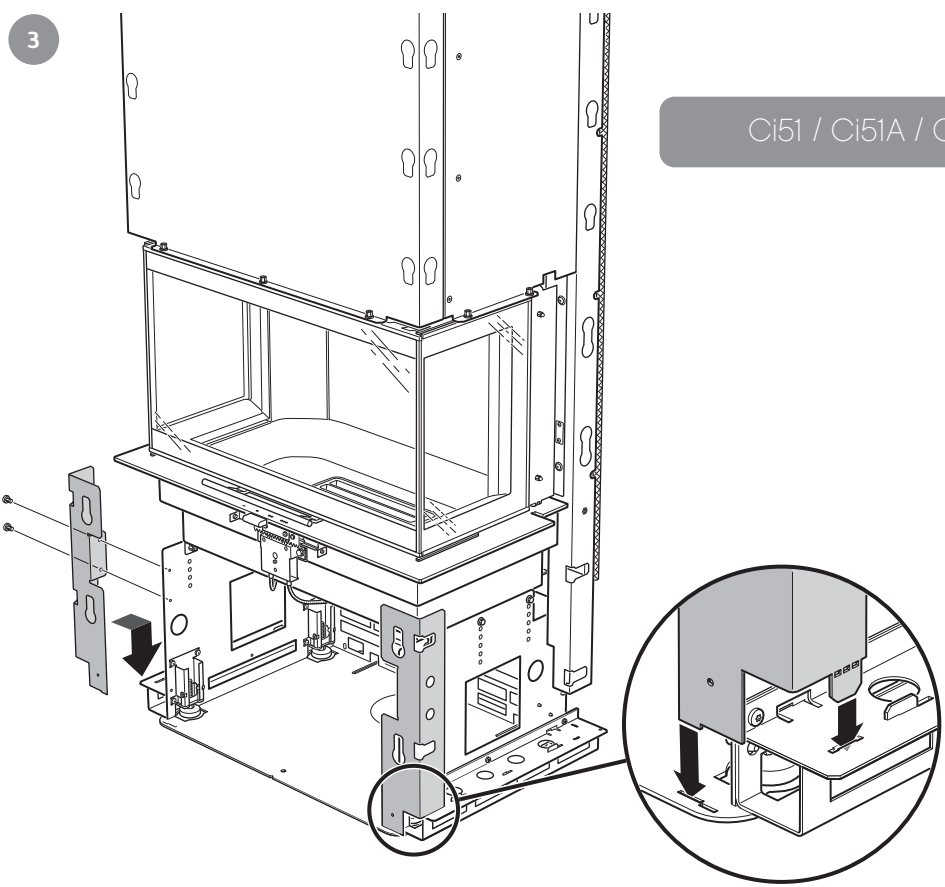


3b

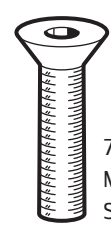
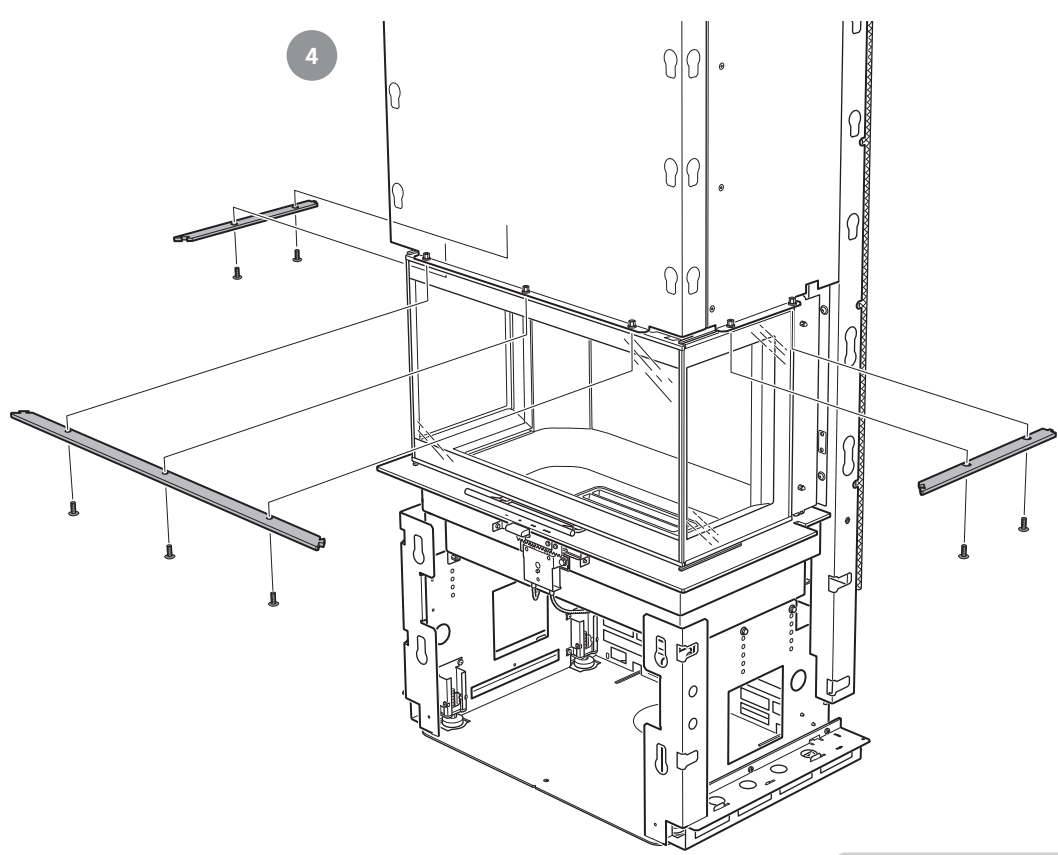
Montage de l'habillage

Ci51 / Ci51A / Ci51T




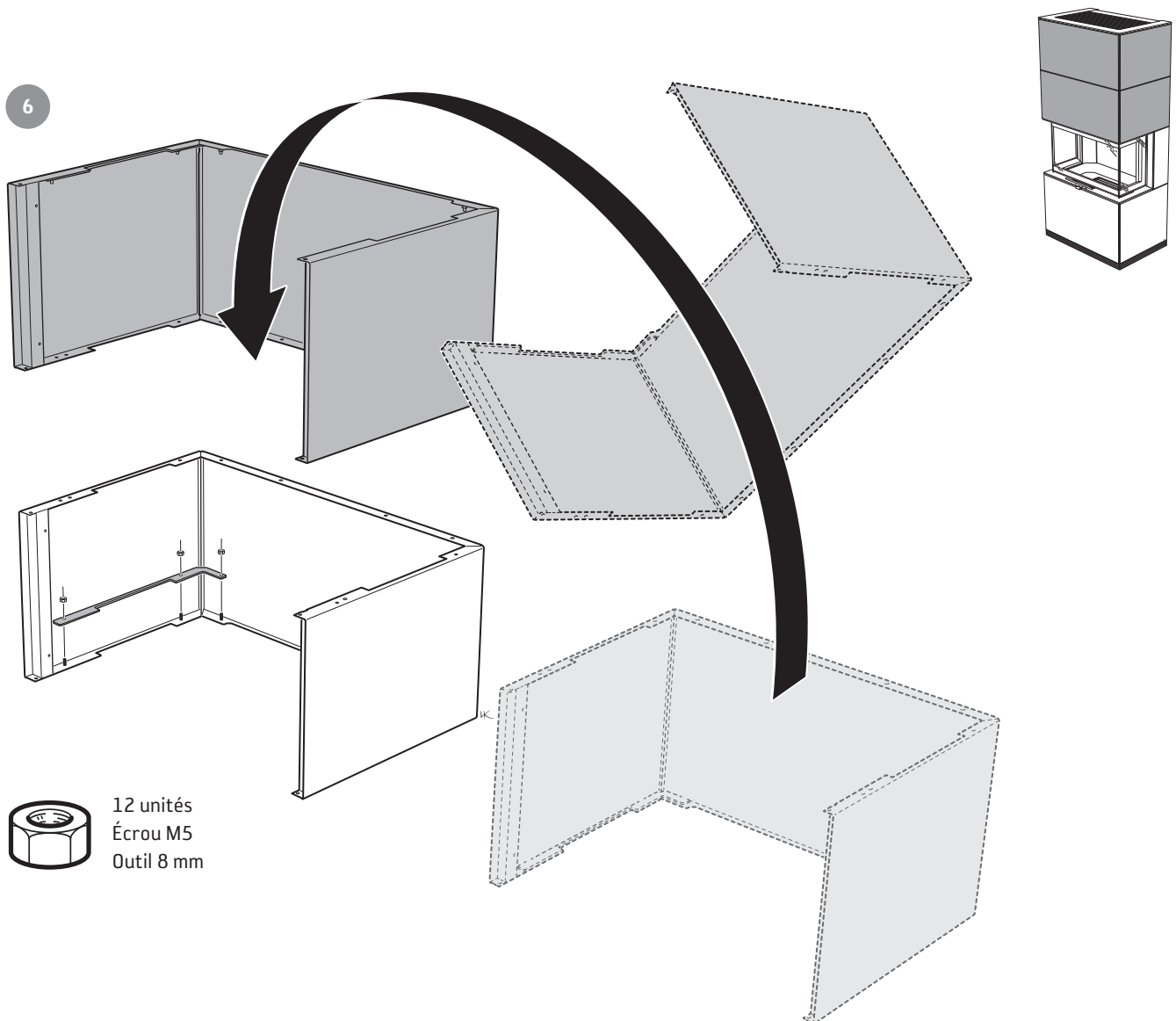
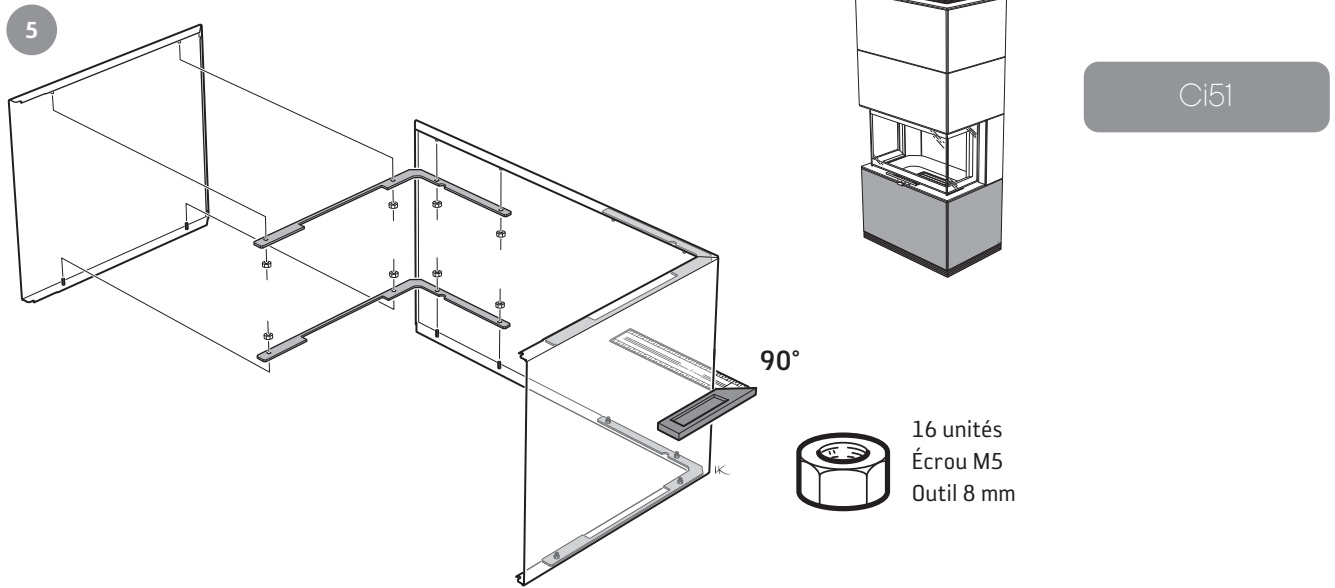


CI51 / CI51A / CI51T

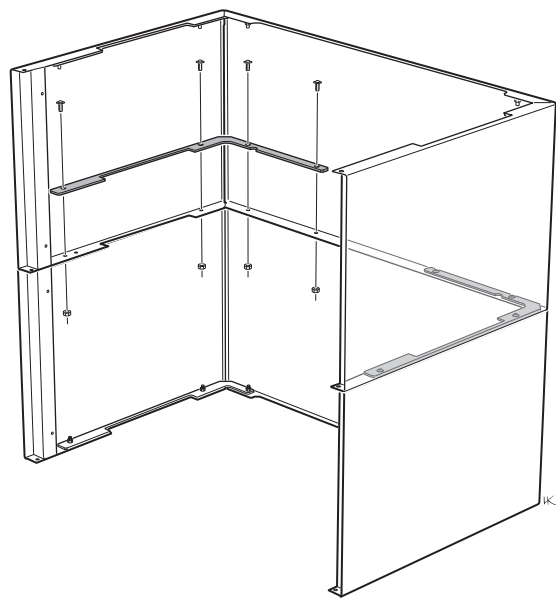


7 unités
M6 x 25
Six pans creux 4

 Aller à la page 102 pour continuer le montage de l'habillage en pierre ou en stéatite...



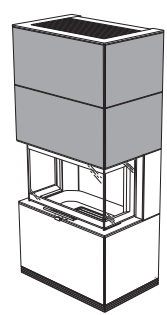
7



8 unités
M5 x 12
Six pans creux 3

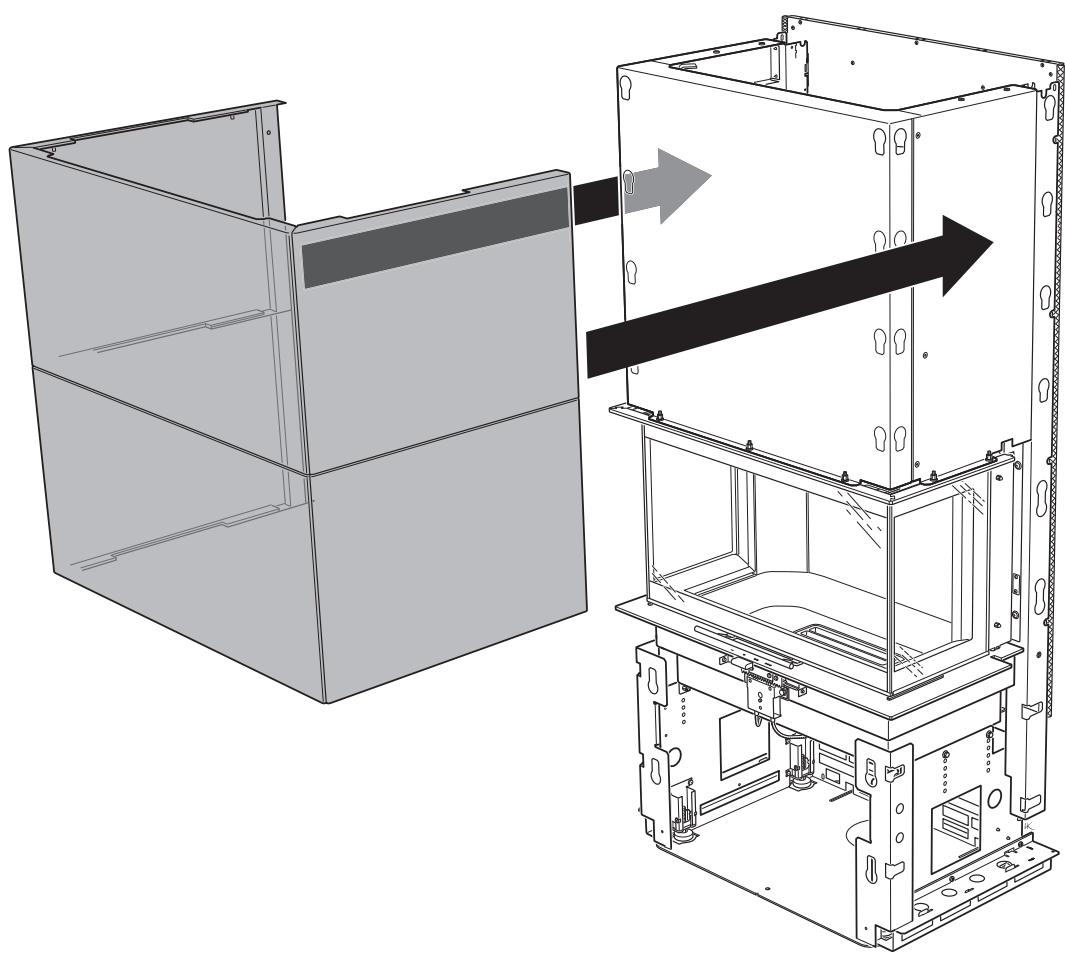


8 unités
Écrou M5
Outil 8 mm

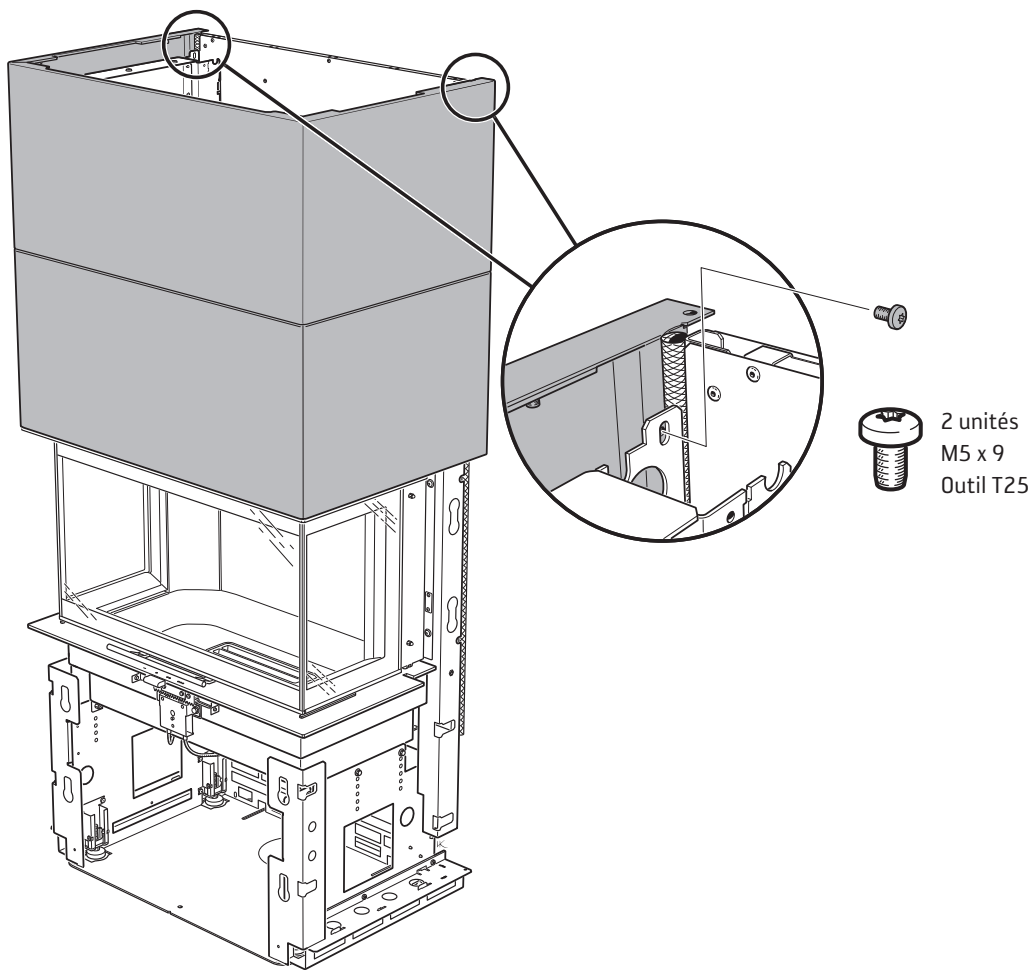


C151

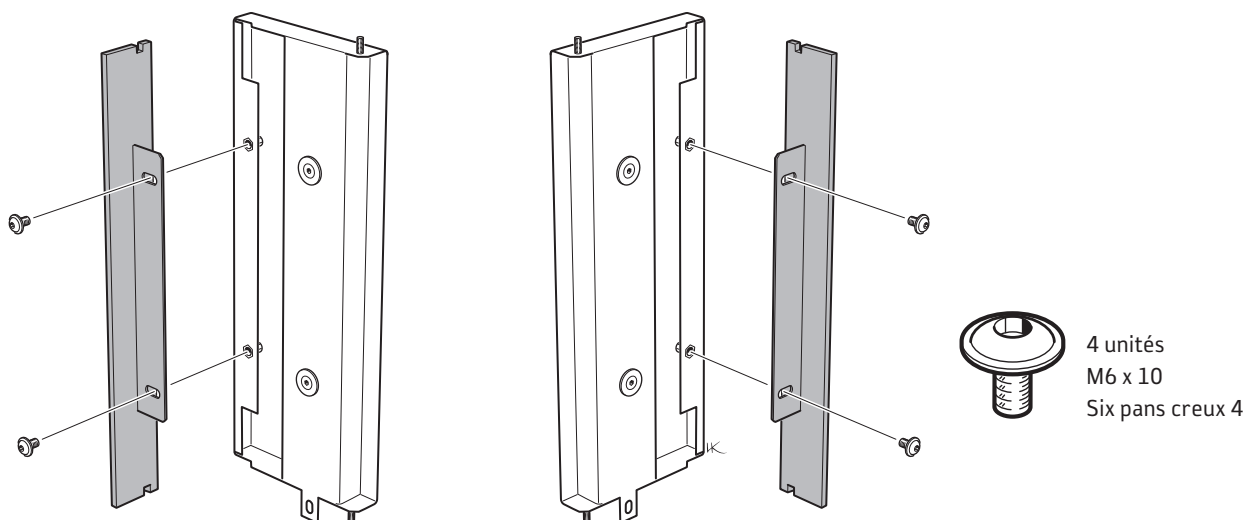
8



9

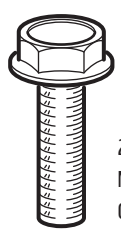
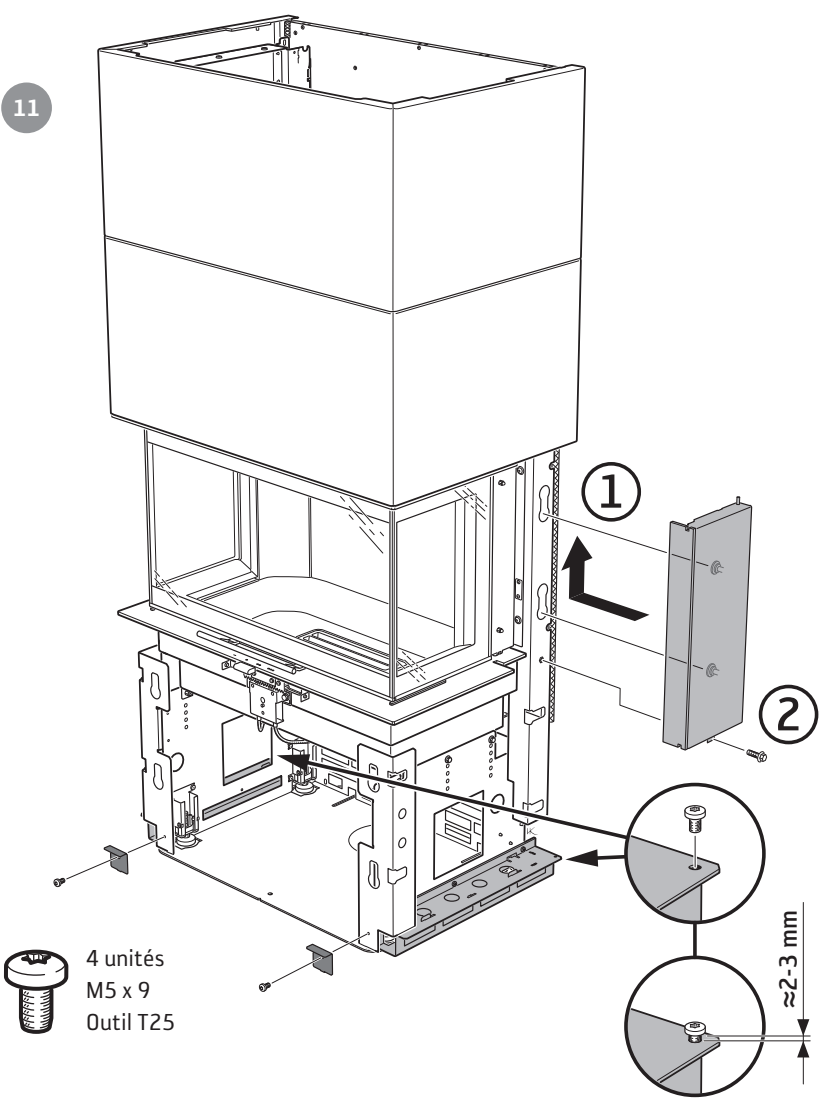


10



C151

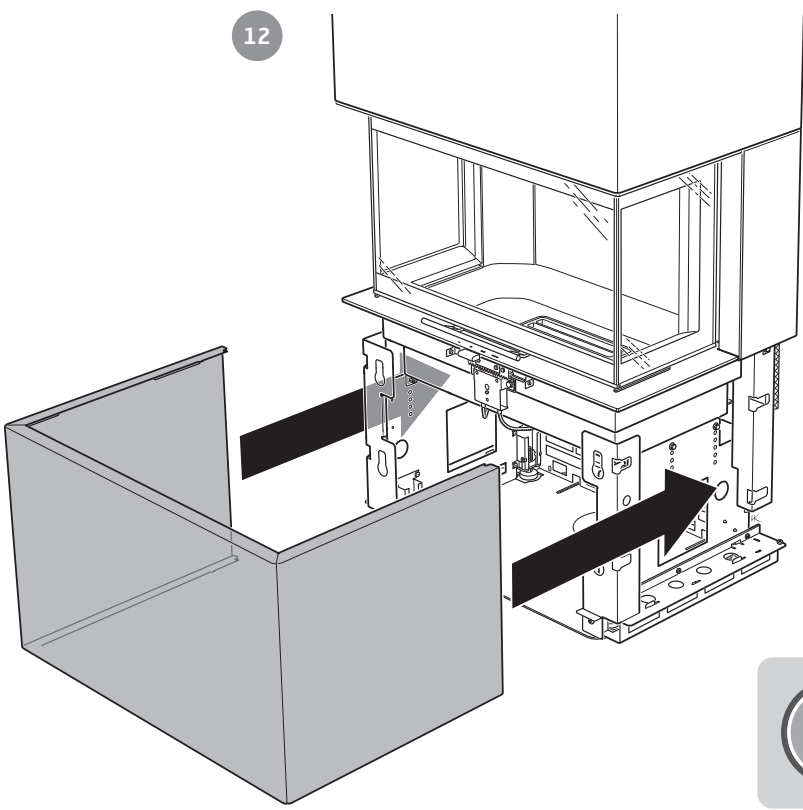
11



2 unités
M6 x 20
Outil 10 mm

4 unités
M5 x 9
Outil T25

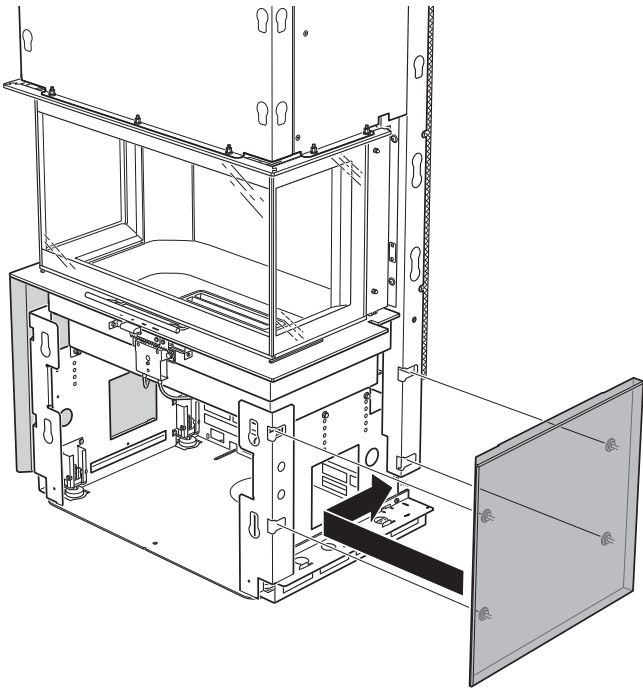
12



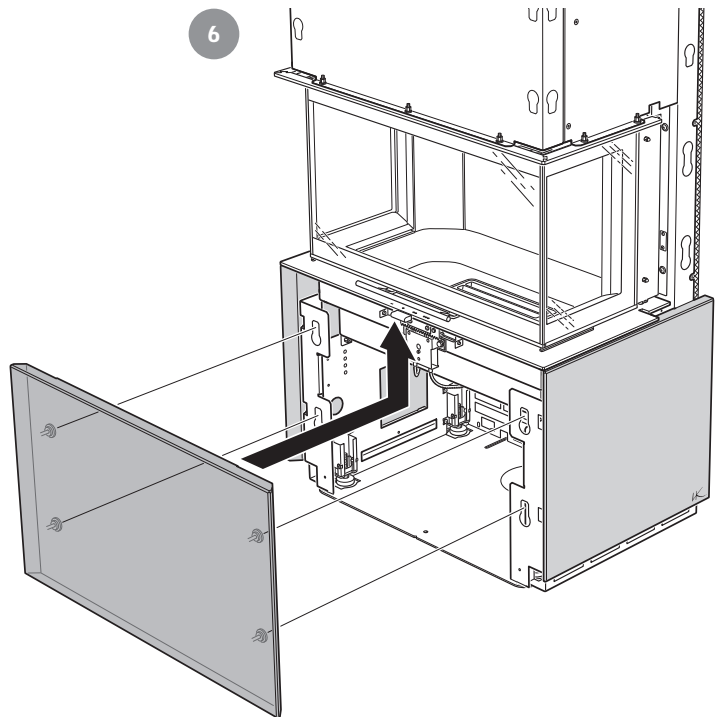
Allez à la page 19 pour le montage de de la grille et de la partie supérieure.

...suite de la page 12

5

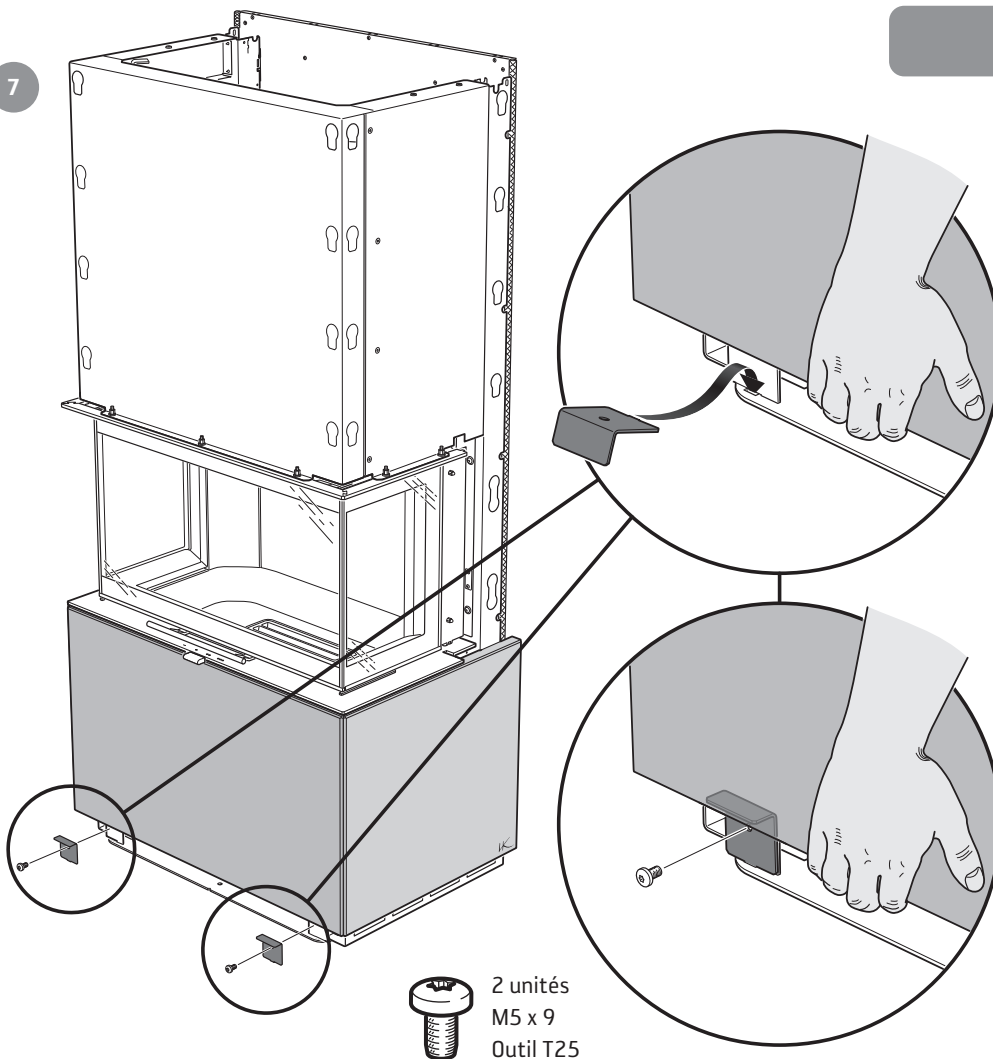


6



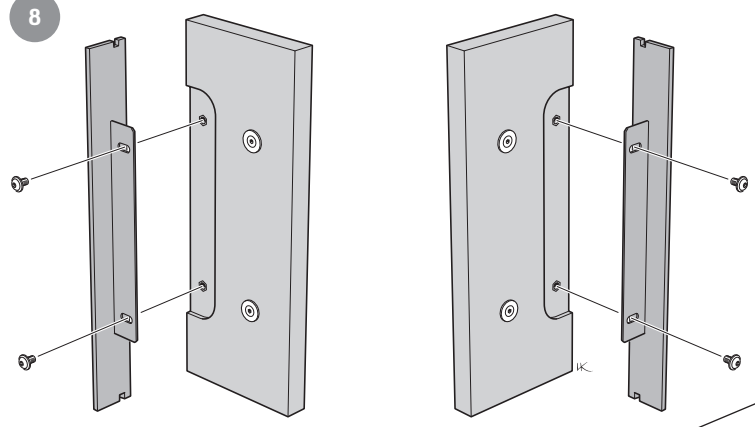
Ci51A / Ci51T

7




2 unités
M5 x 9
Outil T25


8

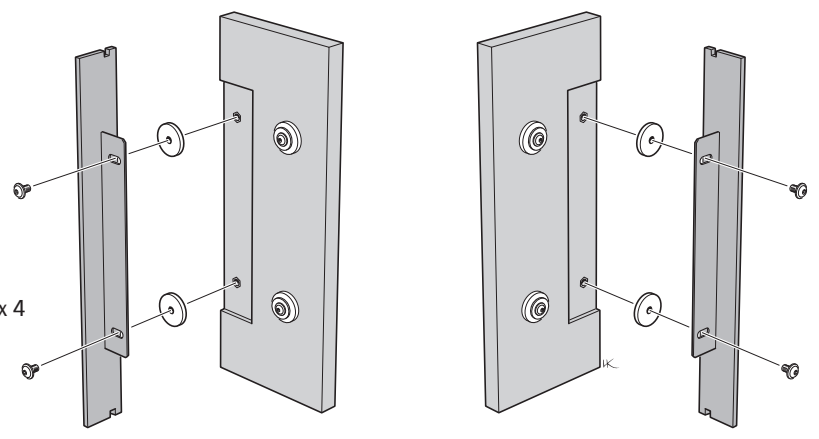


Ci51T

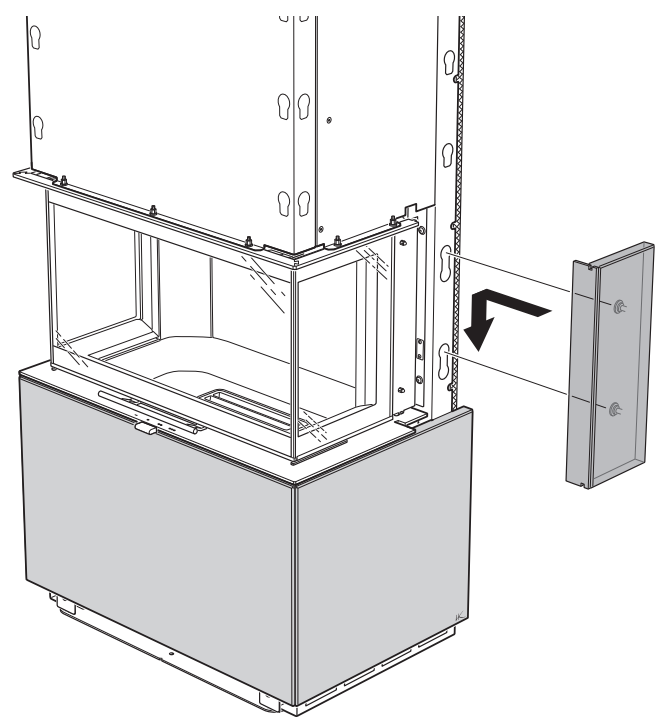
Ci51A

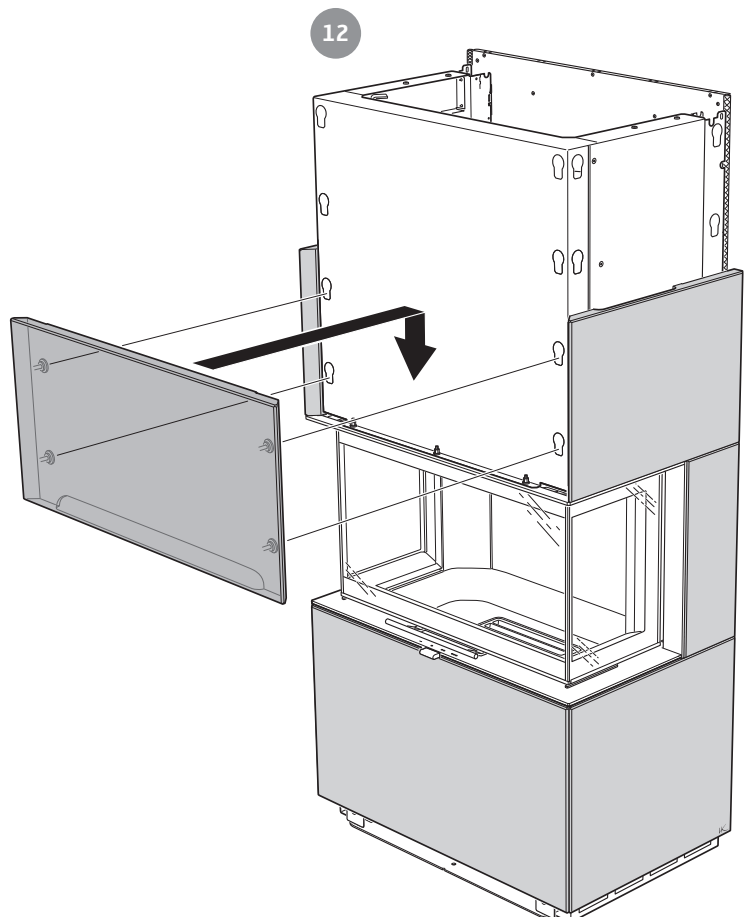
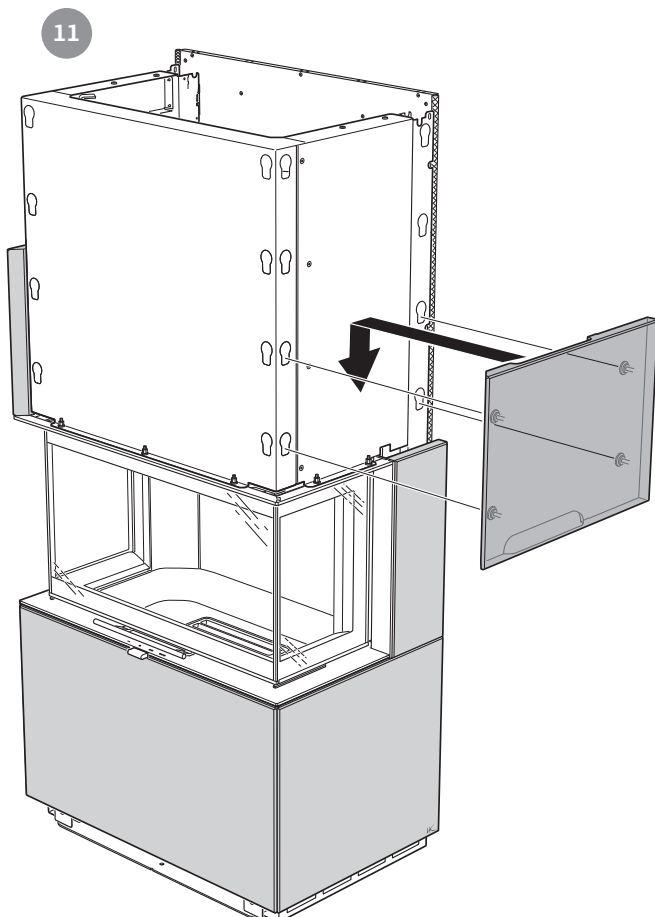
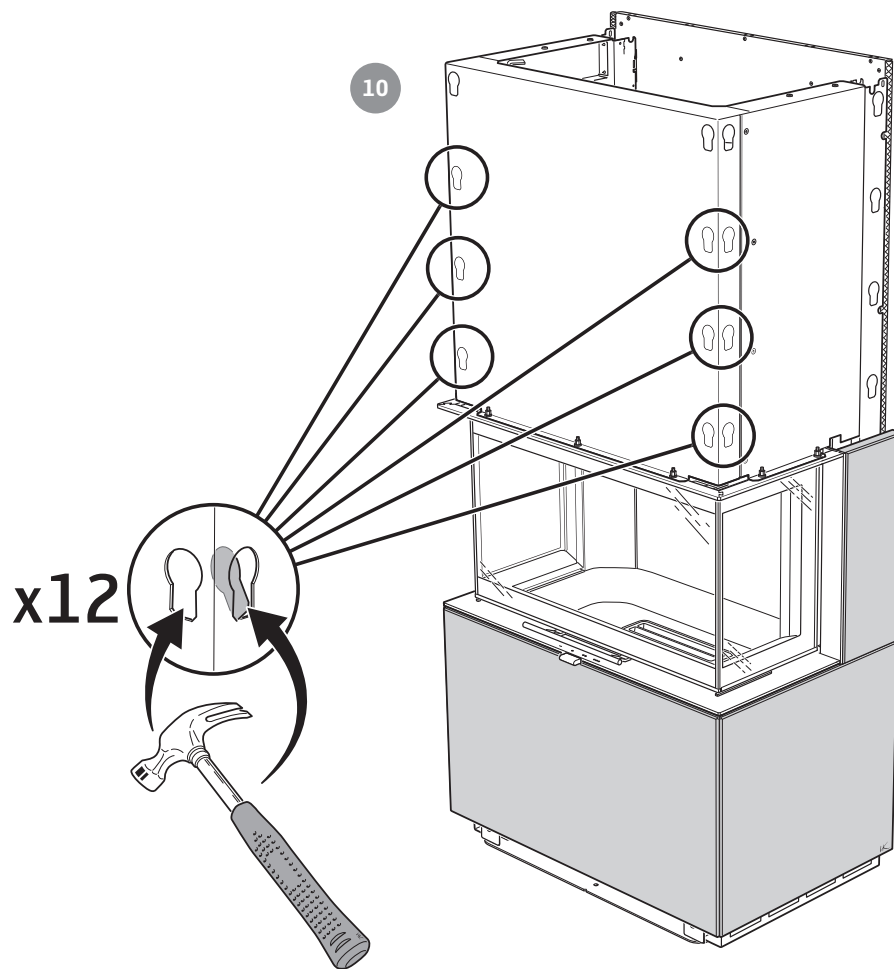
 4 unités
M6 x 10
Six pans creux 4

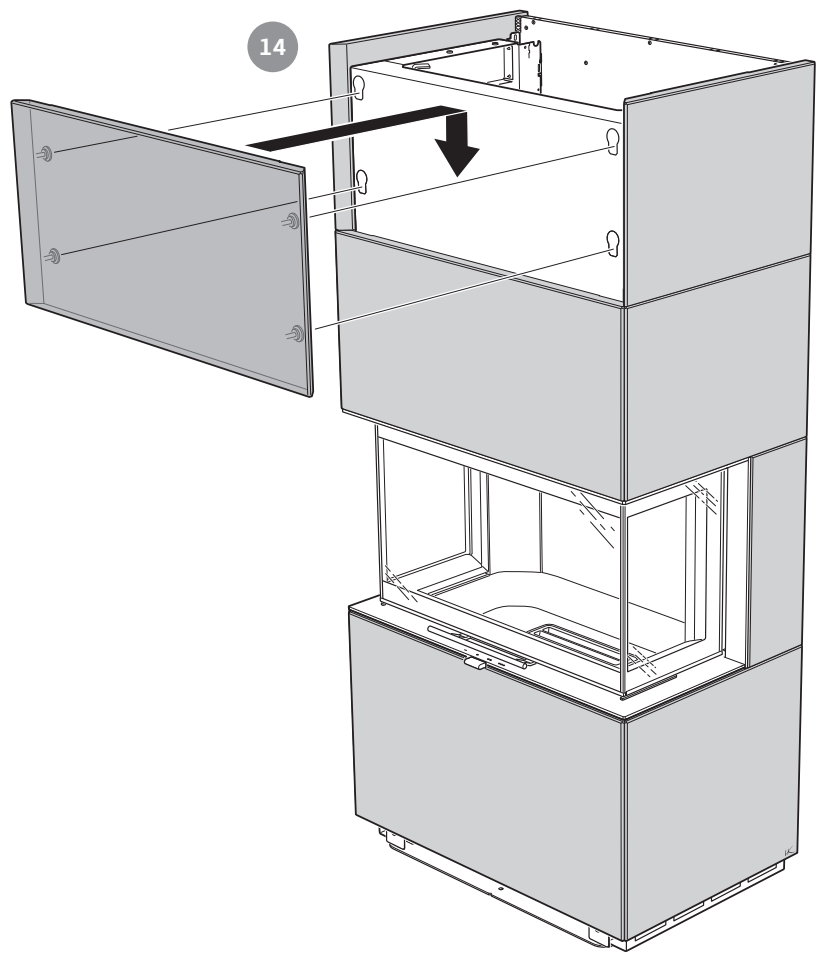
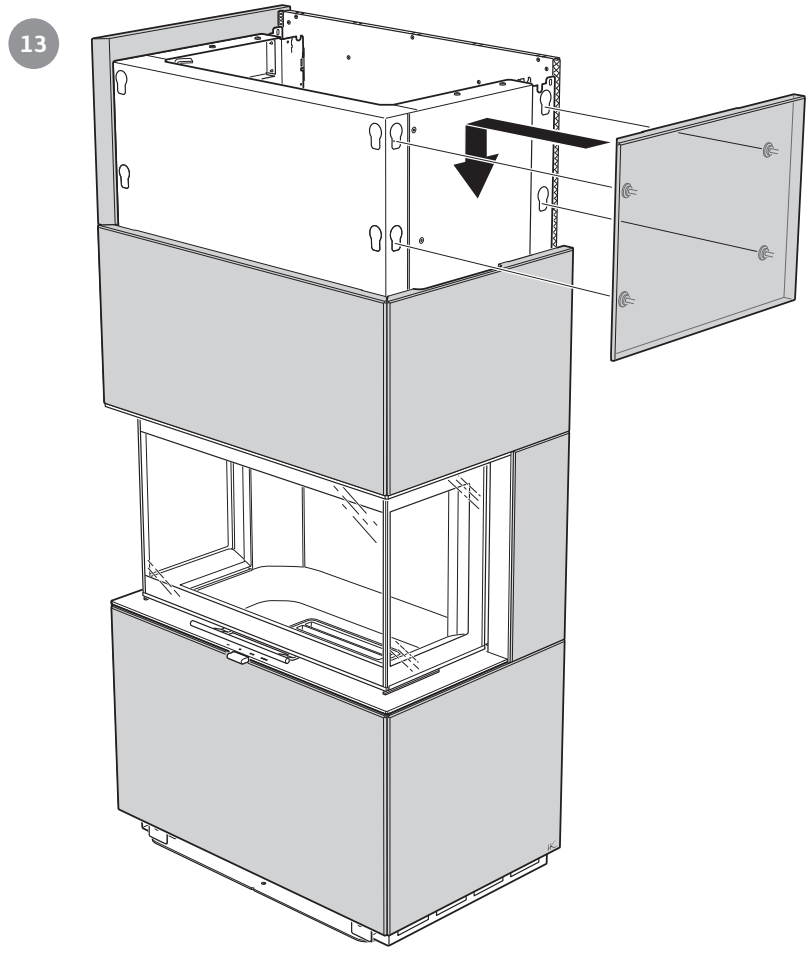
 4 unités
M6 x 10
Six pans creux 4



9

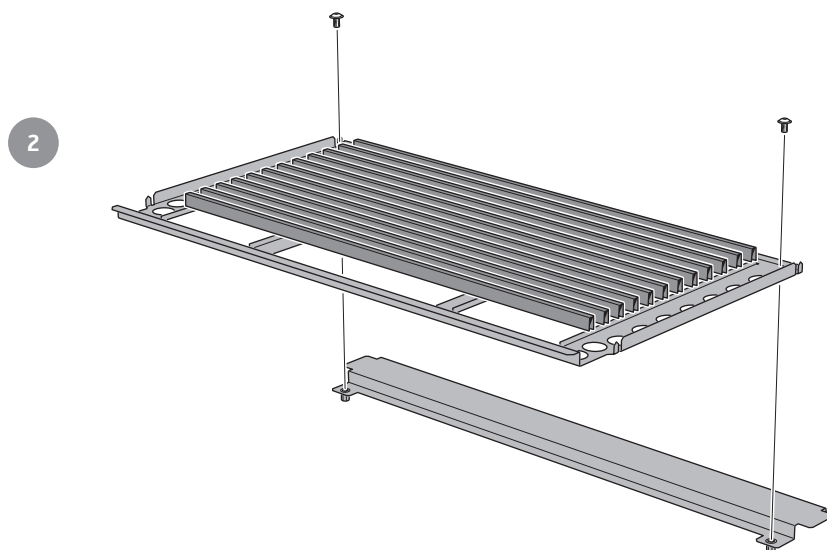
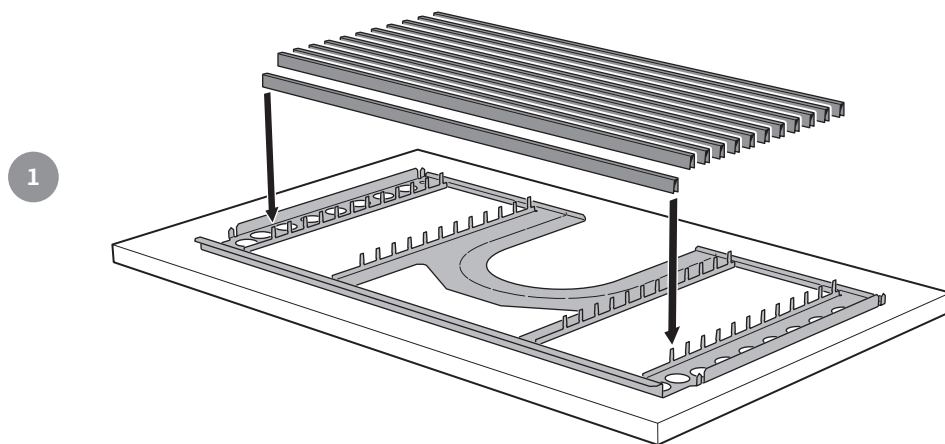




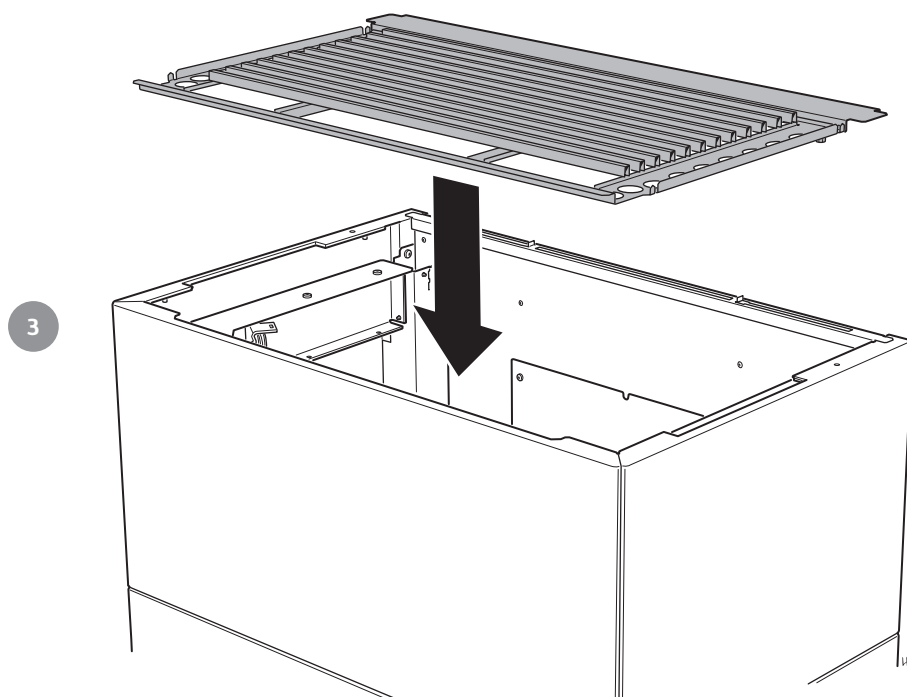


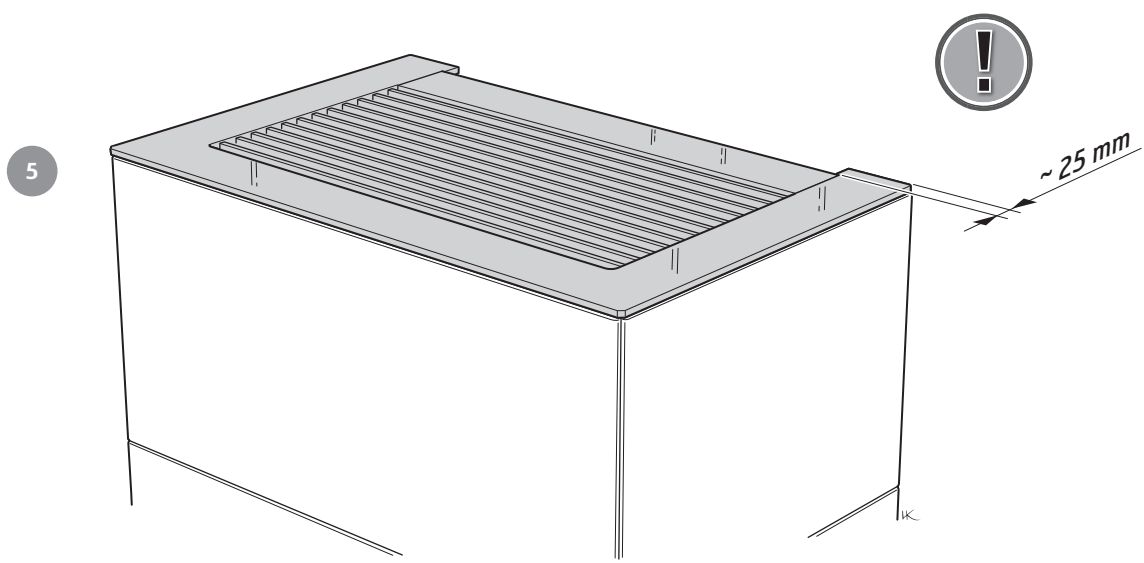
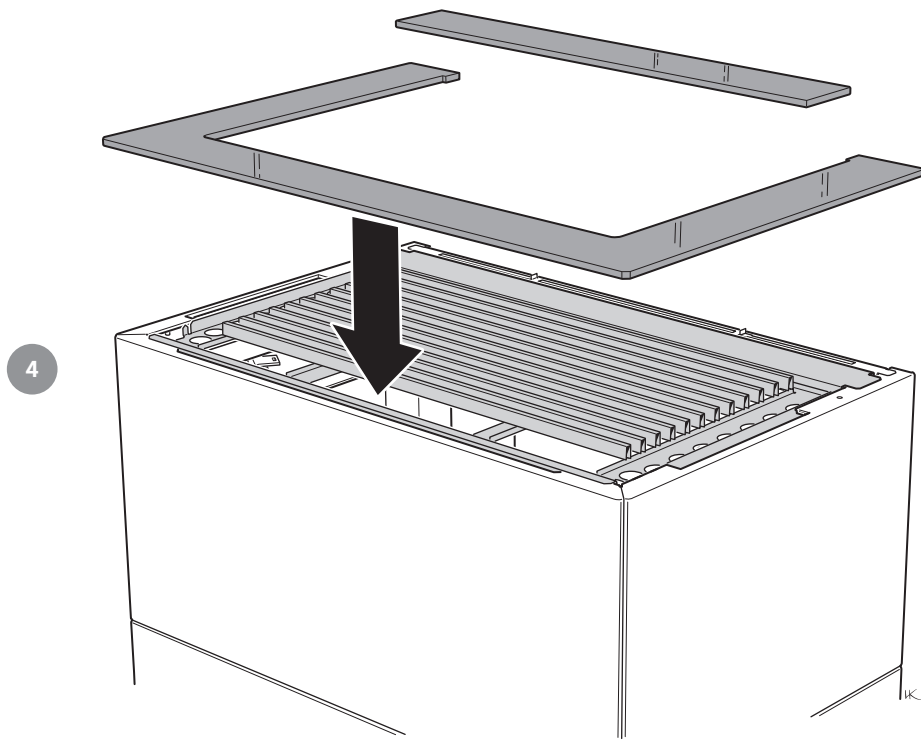
Montage de la grille et de la partie supérieure

Lors de l'accordement par l'arrière

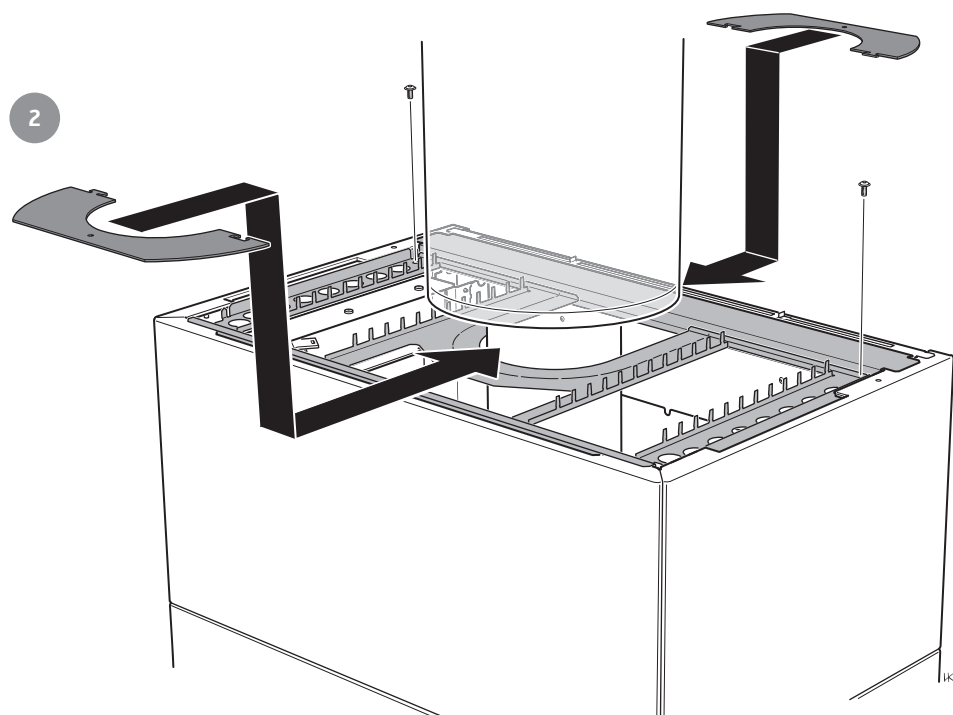
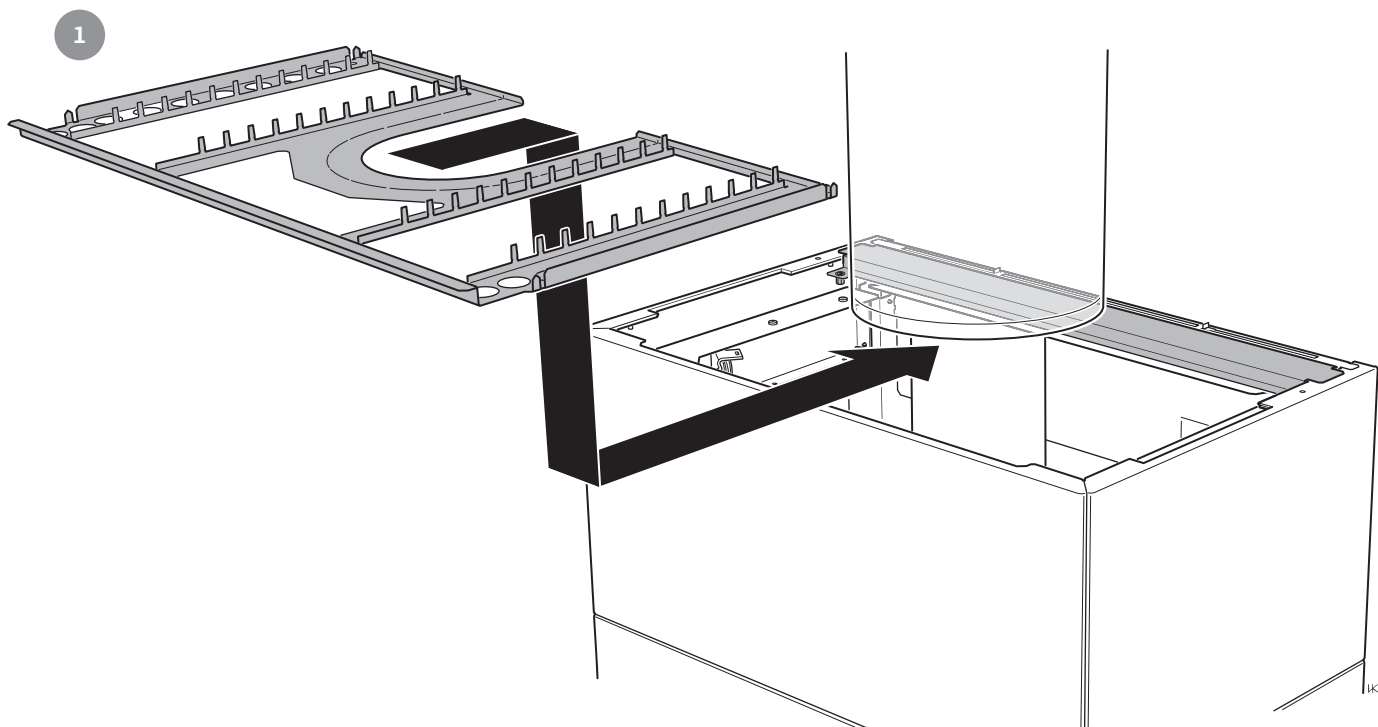


2 unités
M6 x 10
Six pans
creux 4



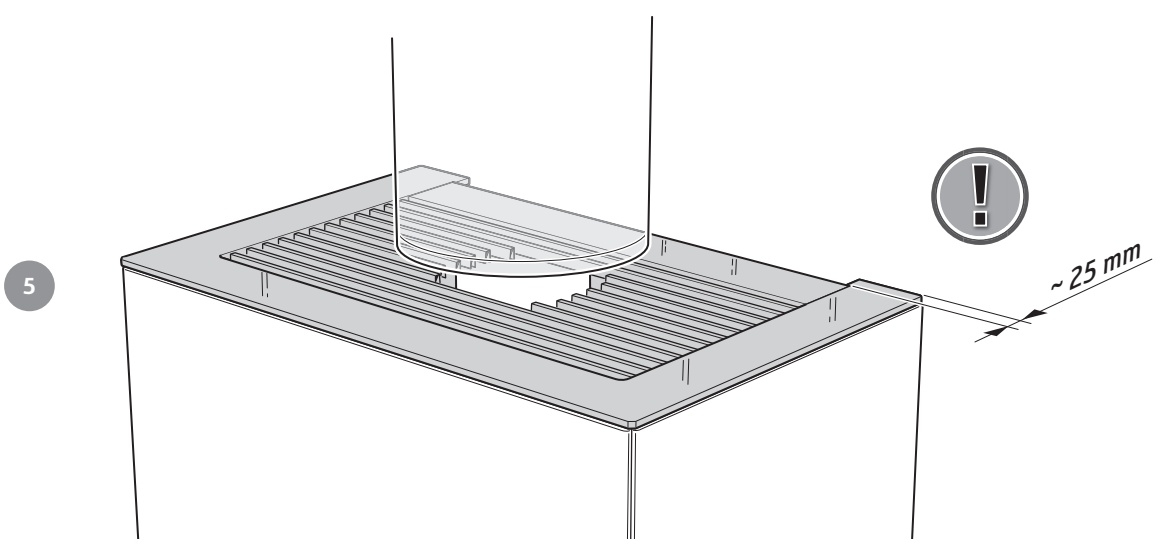
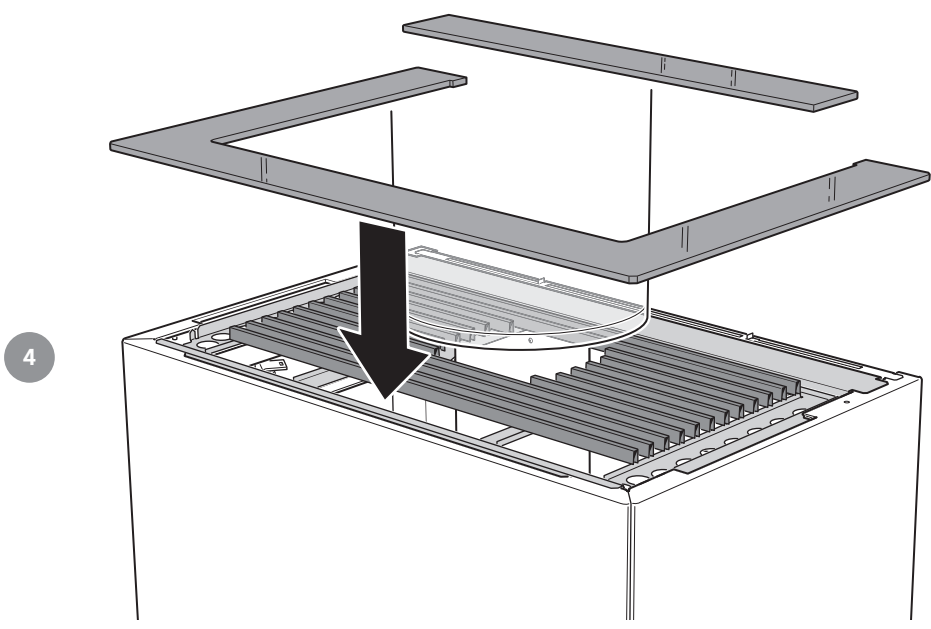
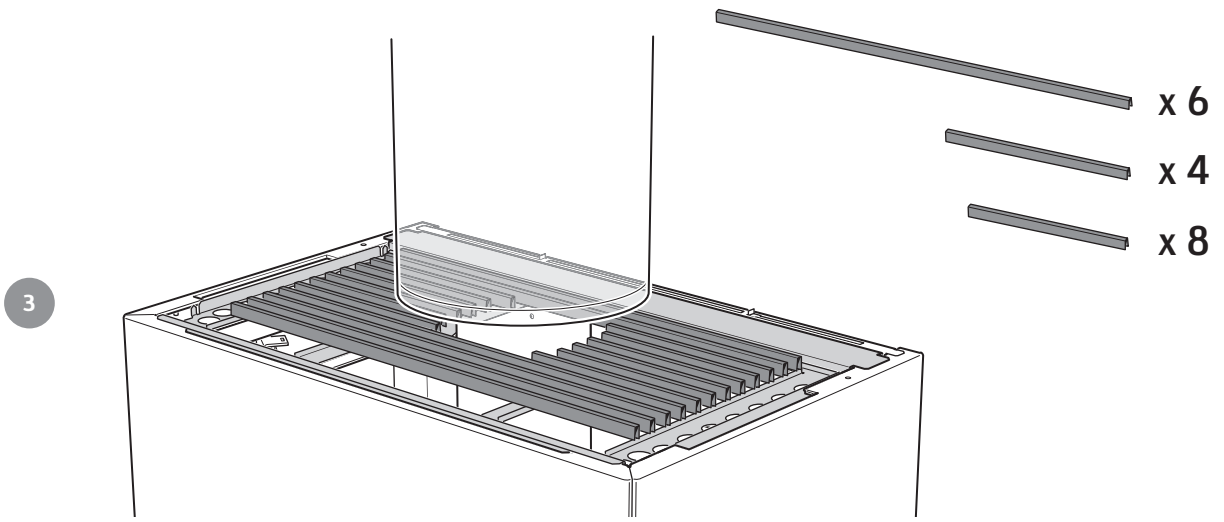


Lors de raccordement par le haut

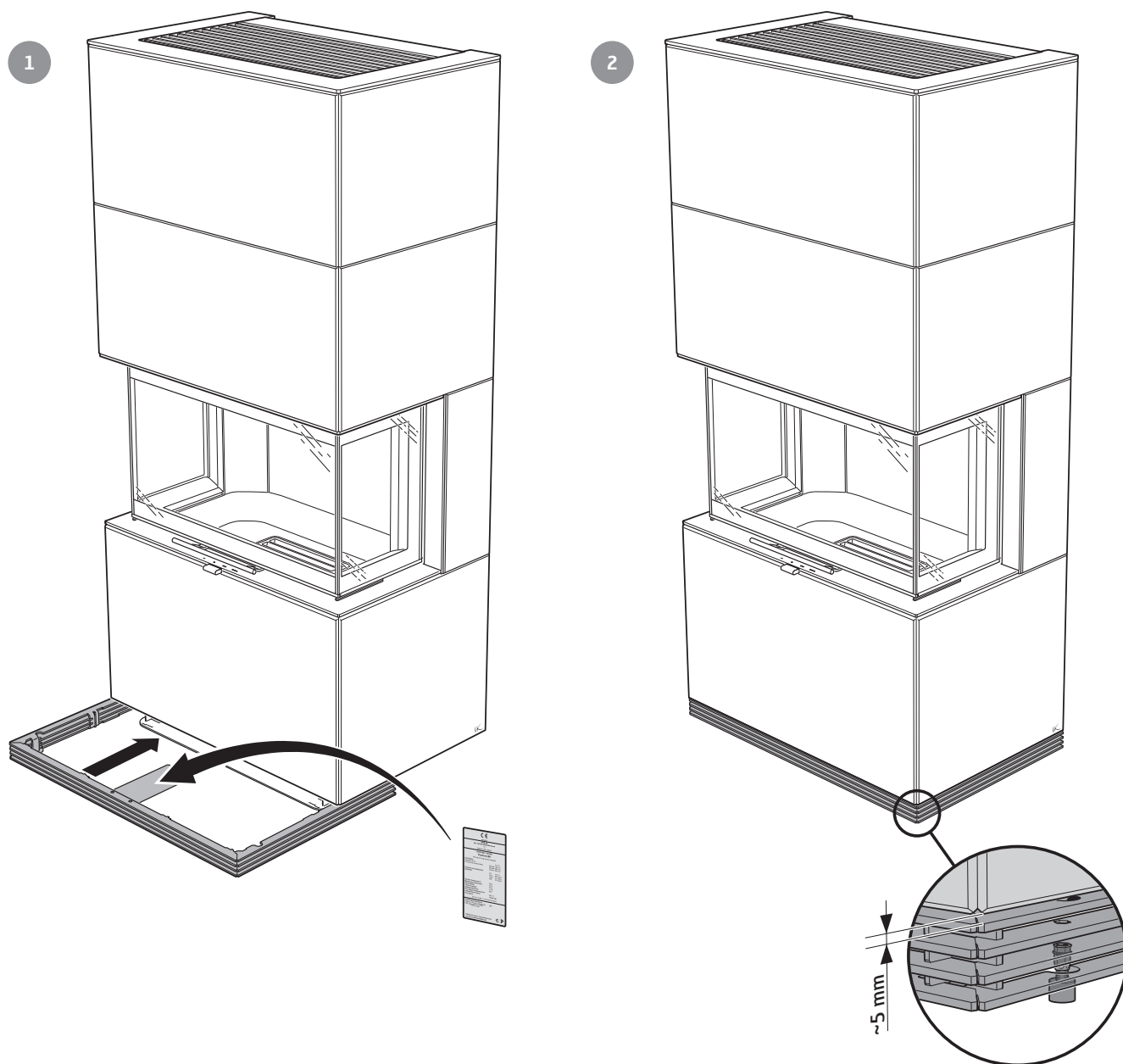


2 unités
M6 x 10
Six pans
creux 4

MONTAGE DE LA GRILLE ET DE LA PARTIE SUPÉRIEURE



Socle à lamelles



Inspection finale de l'installation

L'installation doit être inspectée par un technicien agréé avant de mettre en service le poêle. Bien lire les « Instructions d'allumage », avant d'allumer le feu la première fois.

Contura

NIBE AB · Box 134 · 285 23 · Markaryd · Suède
contura.eu

Contura se réserve le droit de modifier sans notification préalable les mesures et les opérations décrites dans les présentes instructions. La dernière édition peut être téléchargée à partir de notre site contura.eu

811438 IAV SE-EX Ci51 Plât/Sten-5
2022-02-04