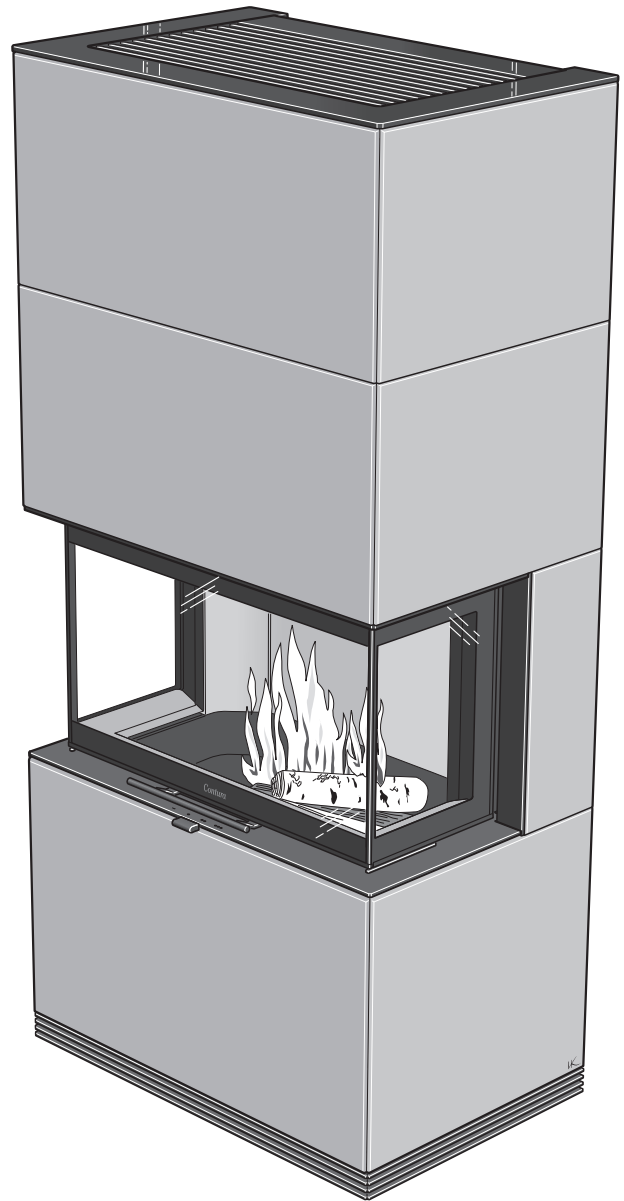
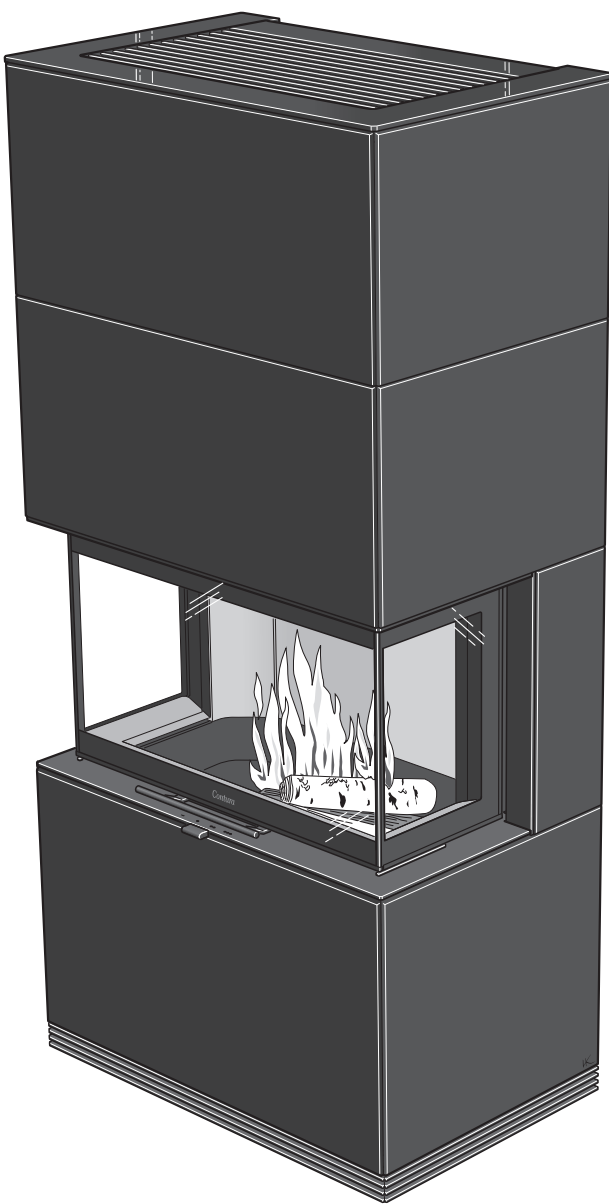


# Monterings- vejledning



Ci51  
Ci51A  
Ci51T

*Contura*

## Ydeevnedeklaration i henhold til forordning (EU) 305/2011

Nr. Ci51-CPR-191219

# Contura

### PRODUKT

Produkttype	Indsats fyret med fast brændsel
Typebetegnelse	Contura i51
Tiltænkt anvendelse	Rumopvarmning i boliger
Brændsel	Brænde

### PRODUCENT

Navn	NIBE AB / Contura
Adresse	Box 134, Skulptörvägen 10 SE-285 23 Markaryd, Sverige

### KONTROL

I henhold til AVCP	System 3
Europæisk standard	EN 13240:2001 / A2:2004 / AC:2007
Testinstitut	Rein-Ruhr Feuerstätten Prüf stelle, NB 1625.

### DEKLARERET YDEEVNE

VÆSENTLIGE EGENSKABER	YDEEVNE	HARMONISERET TEKNISK SPECIFIKATION
Brandsikkerhed	Bestået	EN 13240:2001 / A2:2004 / AC:2007
Brandteknisk klasse	A1	
Mindste afstand til brændbart materiale	Bagside: 0 mm Side: 700 mm Loft: 730 mm Front: 1500 mm Gulv: 0 mm Hjørne: NPD	
Risiko for at gløder falder ud	Bestået	
Rengøringsvenlighed	Bestået	
Emissioner fra forbrændingen	CO: 0,08 %	
Overfladetemperaturer	Bestået	
Håndtagstemperatur	NPD	
Mekanisk styrke	Bestået	
Temperatur i rum til opbevaring af brænde	NPD	
Nominel effekt	8,0 kW	
Virkningsgrad	80,0 %	
Røggastemperatur ved nominel effekt	278 °C	
Røggastemperatur i tilslutningsstuds	334 °C	

Undertegnede bærer ansvaret for fremstilling og overensstemmelse med deklareret ydeevne.



**Niklas Gunnarsson**, Forretningsområdechef for NIBE STOVES  
Markaryd den 19. december 2019



## EU-overensstemmelseserklæring

Producent	NIBE AB / Contura
Adresse	Box 134, Skulptörvägen 10 285 23 Markaryd, Sverige
E-mail	info@contura.se
Websted	www.contura.eu
Telefonnr.	+46 433 275100

# Contura

<b>DENNE OVERENSSTEMMELSESERKLÆRING ER UDSTEDT UNDER VORES ENEANSVAR FOR NEDENSTÅENDE PRODUKT:</b>							
Handelsnavn		Contura i50-serien: i50 / i51 (A/AN/T/S)					
Identifikation af produkt		www.contura.eu					
<b>GENSTANDEN FOR ERKLÆRINGEN, SOM ER BESKREVET OVENFOR, ER I OVERENSSTEMMELSE MED -</b>							
<b>DEN RELEVANTE EU-HARMONISERINGSLOVGIVNING:</b>				<b>DE RELEVANTE HARMONISEREDE STANDARDER:</b>			
DIR 2009/125/EF		EN 13240:2001/A2:2004/AC:2007					
REG (EU) 2015/1185		CEN/TS 15883:2010					
REG (EU) 2015/1186		EN 13229:2001/A2:2004/AC:2007					
REG (EU) 2017/1369							
REG (EU) 305/2011							
<b>TEKNISK DOKUMENTATION</b>							
Indirekte varmfunktion:		Nej					
Direkte varmeydelse:		8,0 kW					
Energieffektivitetsindeks (EEI):		106,0					
Testrapport		RRF 29 15 4067, NB 1625					
BRÆNDELSE	FORETRUKKET BRÆNDELSE	ANDET EGNET BRÆNDELSE	$\eta_s$ (%)	EMISSIONER VED NOMINEL VARMEYDELSE			
				PM	OGC	CO	NO <sub>x</sub>
mg/ Nm <sup>3</sup> (13 % O <sub>2</sub> )							
Brænde med vandindhold 25 %	Ja	Nej	70,0	<40	<120	<1500	<200
Presset træ med vandindhold <12 %	Nej	Ja	70,0	<40	<120	<1500	<200
Anden træbiomasse	Nej	Nej					
Biomasse, som ikke er træ	Nej	Nej					
Antracit og tørre dampkul	Nej	Nej					
Cinders	Nej	Nej					
Lavtemperaturkoks	Nej	Nej					
Bituminøst kul	Nej	Nej					
Brunkulsbriketter	Nej	Nej					
Tørvebriketter	Nej	Nej					
Briketter af blandet fossilt brændsel	Nej	Nej					
Andet fossilt brændsel	Nej	Nej					
Briketter af blandet biomasse og fossilt brændsel	Nej	Nej					
<b>EGENSKABER, NÅR DER ALENE ANVENDES DET FORETRUKNE BRÆNDELSE</b>							
ELEMENT	SYMBOL	VÆRDI	ENHED	ELEMENT	SYMBOL	VÆRDI	ENHED
<b>VARMEYDELSE</b>				<b>VIRKNINGSGRAD, BASERET PÅ NEDRE BRÆNDVÆRDI (NCV)</b>			
Nominel varmeydelse:	$P_{nom}$	8,0	kW	Virkningsgrad ved nominel varmeydelse	$\eta_{th,nom}$	80,0	%
<b>SUPPLERENDE ELFORBRUG</b>				<b>TYPE VARMEYDELSE/RUMTEMPERATURSTYRING</b>			
Ved nominel varmeydelse	$e_{l,max}$	-	kW	Ét-trinsvarmeydelse uden rumtemperaturstyring			Ja
Ved minimum varmeydelse	$e_{l,min}$	-	kW	To eller flere manuelle trin uden rumtemperaturstyring			Nej
I standby-tilstand	$e_{l,SB}$	-	kW	Med mekanisk rumtemperaturstyring			Nej
				Med elektronisk rumtemperaturstyring			Nej
				Med elektronisk rumtemperaturstyring og døgn timer			Nej
				Med elektronisk rumtemperaturstyring og ugetimer			Nej
				<b>ANDRE STYRINGSMULIGHEDER</b>			
				Rumtemperaturstyring med bevægelsessensor			Nej
				Rumtemperaturstyring med temperaturfaldssensor			Nej
				Med telestyringsoption			
Specifikke forholdsregler for montering, installation eller vedligeholdelse.		Brandbeskyttelse og sikkerhedsafstande til brændbare bygningsmaterialer skal overholdes under alle omstændigheder. Der skal altid garanteres en tilstrækkelig tilførsel af forbrændingsluft. Luftudsugningssystemer kan påvirke tilførslen af forbrændingsluft.					

Undertegnede er ansvarlig for fremstilling og overensstemmelse med den deklarerede ydeevne.



**Niklas Gunnarsson**, forretningsområdeleder NIBE STOVES  
Markaryd, 1. januar 2022

Velkommen til Contura.

Velkommen til Contura-familien! Vi håber, at du får stor glæde af din nye indsats. Som ny ejer af en indsats fra Contura er du sikret et produkt med et tidløst design og lang levetid. Contura har også en både miljøvenlig og effektiv forbrænding for at sikre det bedste varmeudbytte.

Læs monteringsvejledningen nøje igennem, før installationen påbegyndes. I fyringsvejledningen kan du læse om den bedste måde at tænde op og fyre på.

## Indhold

Tekniske specifikationer	145
Skorsten	146
Tilførsel af forbrændingsluft	147
Installationsafstand	148
Placering og justering af indsats	150
Montering af omramning	152
Montering af gitre og top	162

### **Bemærk!**

Montering af et ildsted skal meldes til de lokale myndigheder

Boligejeren er selv ansvarlig for, at de foreskrevne sikkerhedskrav er opfyldt, og for at monteringen besigtiges af en kvalificeret kontrollant. Skorstensfejeren skal informeres om monteringen, eftersom den medfører ændrede fejningsbehov.

### **ADVARSEL!**

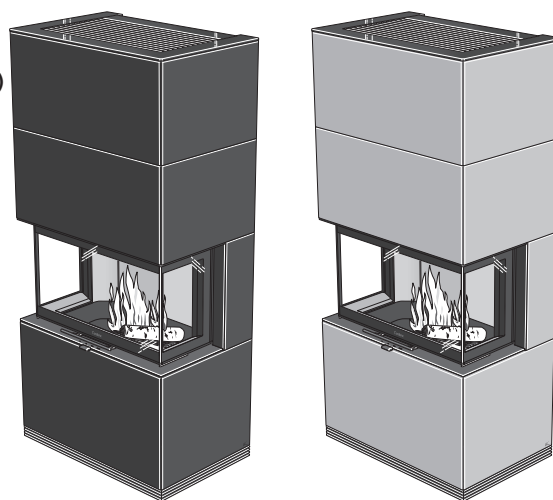
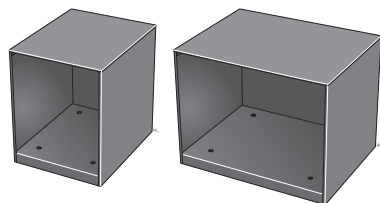
Indsatsen bliver meget varm

Under brug bliver visse overflader på indsatsen meget varme, hvilket kan medføre forbrændinger ved berøring. Vær også opmærksom på den kraftige varmeudstråling gennem lågeglasset. Hvis der anbringes brændbart materiale nærmere end den angivne sikkerhedsafstand, kan det medføre brand. Hvis brændet kun ulmer, kan det forårsage en eksplosionsagtig antændelse af røggasserne med risiko for såvel materielle skader som personskader.

## Tekniske specifikationer

Model	i51/i51A/i51T	Brænderum (ekstraudstyr)
Effekt	6-11 kW	
Nominel effekt	8,0 kW	
Virkningsgrad	80%	
Vægt i51/A/T (kg)	210 / 285 / 345	30 / 40
Powerstone (ekstraudstyr):	+ 100 kg	
Bredde (mm)	770	400 / 650
Dybde (mm)	500	500 / 500
Højde (mm)	1650	500 / 500

Tilslutningsstudsens diameter Ø150 mm udv.



### Generelt

Denne vejledning indeholder instruktioner om, hvordan Contura i51 skal monteres og installeres. Der findes yderligere information om selve indsatsen i den separate monteringsvejledning.

For at kunne garantere ildstedets funktion og sikkerhed anbefaler vi, at installationen udføres af en fagmand. Vores Contura-forhandlere kan anbefale dygtige montører. Læs om vores forhandlere på [www.contura.eu](http://www.contura.eu)

Sammen med indsatsen leveres også en brugsanvisning til, hvordan du fyrer på den rigtige måde. Vi opfordrer dig til at læse den grundigt igennem og gemme den til senere brug.

### Byggeanmeldelse til kommunen

Ved installation af brændeovn og opførelse af skorsten skal der indsendes en byggeanmeldelse til kommunen. Få råd og anvisninger om byggeanmeldelse hos kommunens tekniske forvaltning.

### Bærende underlag

Hvis brændeovnen placeres på et træbjælkelag, bør en byggesagkyndig vurdere gulvets bæreevne. Når totalvægten overskrider 400 kg, kræves normalt en forstærkelse af træbjælkelaget

### Gulvplade

På grund af risikoen for at der falder gløder ud, skal et brændbart gulv beskyttes af en gulvplade. Den skal gå mindst 300 mm ud, hele vejen rundt. Gulvpladen kan bestå af f.eks. natursten, beton, stål eller glas. Gulvplader af glas sælges som tilbehør til disse modeller.

### Væggen bagved

Hvis din Contura i51 skal monteres op ad en brændbar væg, kræves det, at væggen beskyttes af en brandmur eller af den indbyggede beskyttelsesvæg (tilbehør).

Der skal stilles følgende materialekrav til brandmuren:

Bygningsmaterialet må ikke være brændbart.

Varmeledningstallet  $\lambda$  må højst være 0,14 W/mK. Tykkelsen på bygningsmaterialet skal altid være mindst 100 mm. I de tilfælde, hvor et bygningsmateriales isoleringsegenskaber angives som en U-værdi, må denne højst være 1,4 W/m<sup>2</sup>K.

#### Fortegnelse over egnede materialer:

Letbeton	$\lambda = 0,12-0,14$
Vermiculite	$\lambda = 0,12-0,14$
Kalciumsilikat	$\lambda = 0,09$

Hvis produktet er udstyret med den integrerede beskyttelsesvæg, kan installationen foretages mod væggen bagved, der har en U-værdi større end 0,08 W/(m<sup>2</sup>K).

Kontakt din skorstensfejer for rådgivning ved valg af andre materialer. Vær opmærksom på, at det kan være nødvendigt at beskytte selv en ikke brændbar væg, hvis denne er bærende eller har brændbart materiale bagved.

## Skorsten

Indsatsen er godkendt til tilslutning til en skorsten dimensioneret til 350 °C røggastemperatur. Tilslutningsstudsens udvendige diameter er Ø150 mm.

Indsatsen kræver et skorstenstræk, som giver et undertryk i brændkammeret på 20-25 Pa. Trækket påvirkes primært af skorstenens længde og areal, men også af hvor tryktæt den er. Den mindste anbefalede skorstenslængde er 3,5 m, og passende tværsnitsareal er 150-200 cm<sup>2</sup> (Ø140-160 mm). Kontroller omhyggeligt, at skorstenen er tæt, og at der ikke er lækager omkring fejlåger og ved rørtilslutninger.

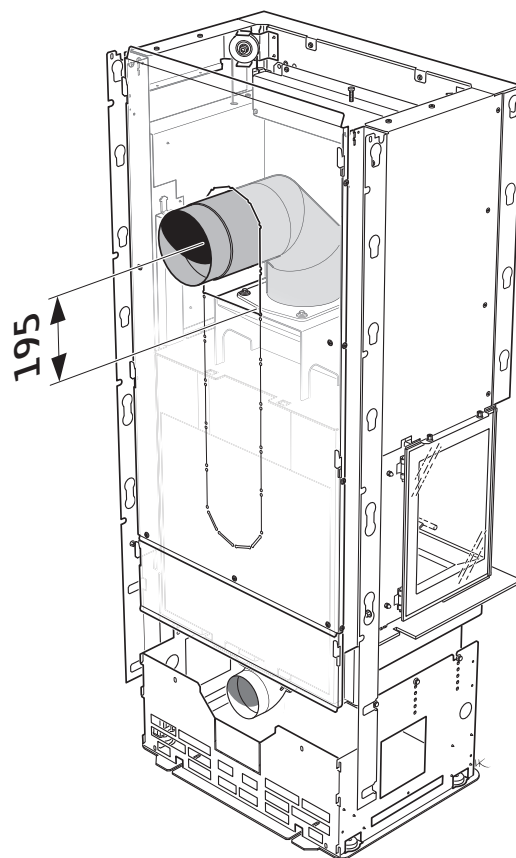
Bemærk, at en røgkanal med skarpe bøjninger og vandret føring reducerer trækket i skorstenen. Den vandrette røgkanal kan maks. være 1 m, forudsat at den lodrette røgkanallængde er mindst 5 m. Røgkanalen skal kunne fejes i hele sin længde og fejlågerne skal være let tilgængelige.

Hvis to ildsteder er tilsluttet samme skorstenskanal, skal brændeovnen udstyres med selvlukkende låge, se vejledningen til indsatsen.

### Tilslutning på bagside

Ved tilslutning på bagsiden anbefales det at benytte en 45° +45° vinkel, med fejelem og med centrum mindst 195 mm over studsens.

Bemærk at ved tilslutning på bagsiden skal der monteres strålingsplade eller beskyttelsesvæg, før skorstenstilslutningen udføres.



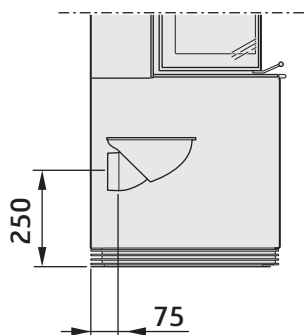
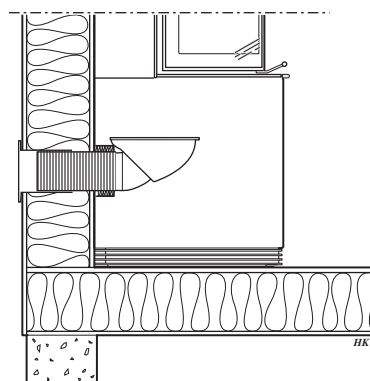
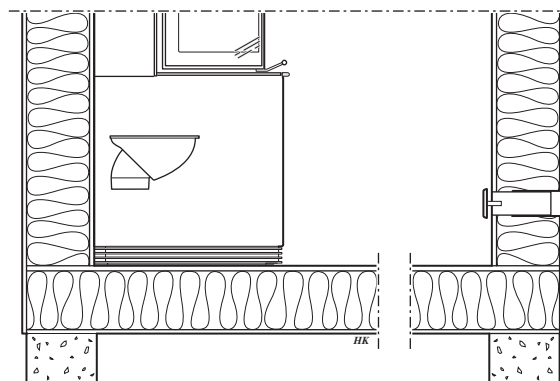
## Tilførsel af forbrændingsluft

Der skal sørges for tilførsel af forbrændingsluft. Forbrændingsluften kan tilføres direkte via en kanal udefra eller indirekte via en ventil i ydervæggen i det rum, hvor brændeovnen er placeret. Den mængde forbrændingsluft, der bruges til forbrændingen, er ca. 25 m<sup>3</sup>/time.

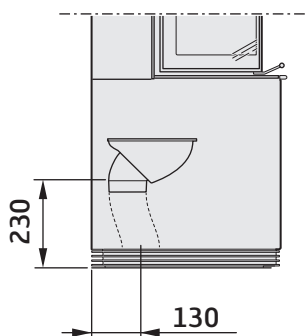
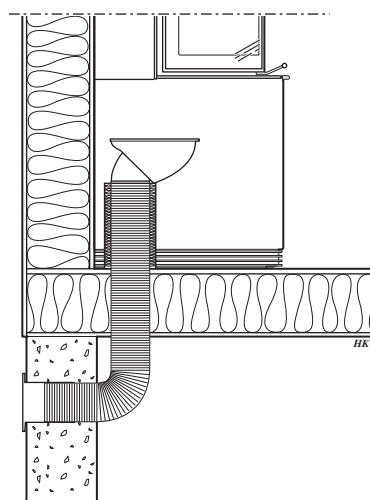
Nedenfor vises nogle installationsmuligheder. Tilslutningsstudsene på brændeovnen har en udvendig diameter på Ø100 mm.

I varme rum skal kanalen kondensisoleres med 30 mm mineraluld, der udvendigt forsynes med fugtspærre (aluminiumstape). I gennemføringen er det vigtigt at tætte mellem røret og væggen (eller alternativt gulvet) med tætningsmasse.

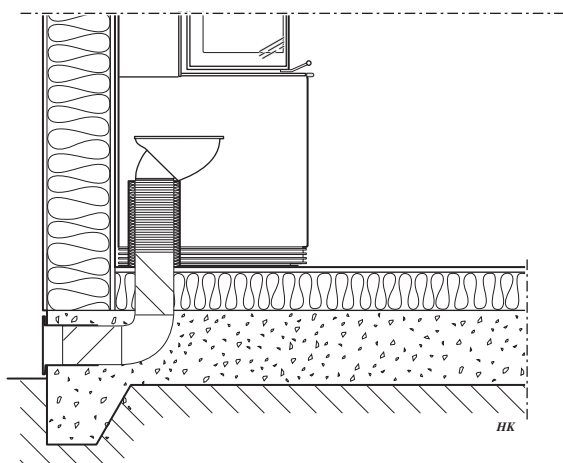
Som ekstraudstyr kan der fås en 1 m kondensisoleret forbrændingsluftslange.



Indblæsningsluft  
bagud



Indblæsningsluft  
nedad



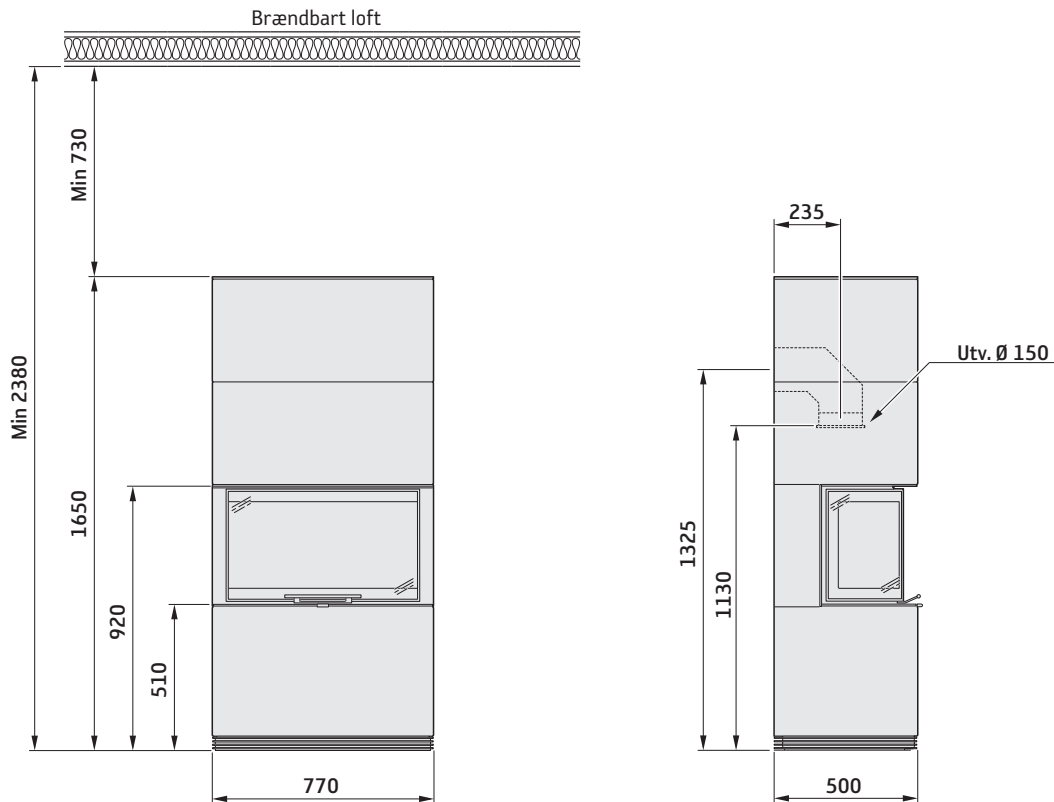
# Installationsafstand

CI51 / CI51A / CI51T

## Vigtigt!

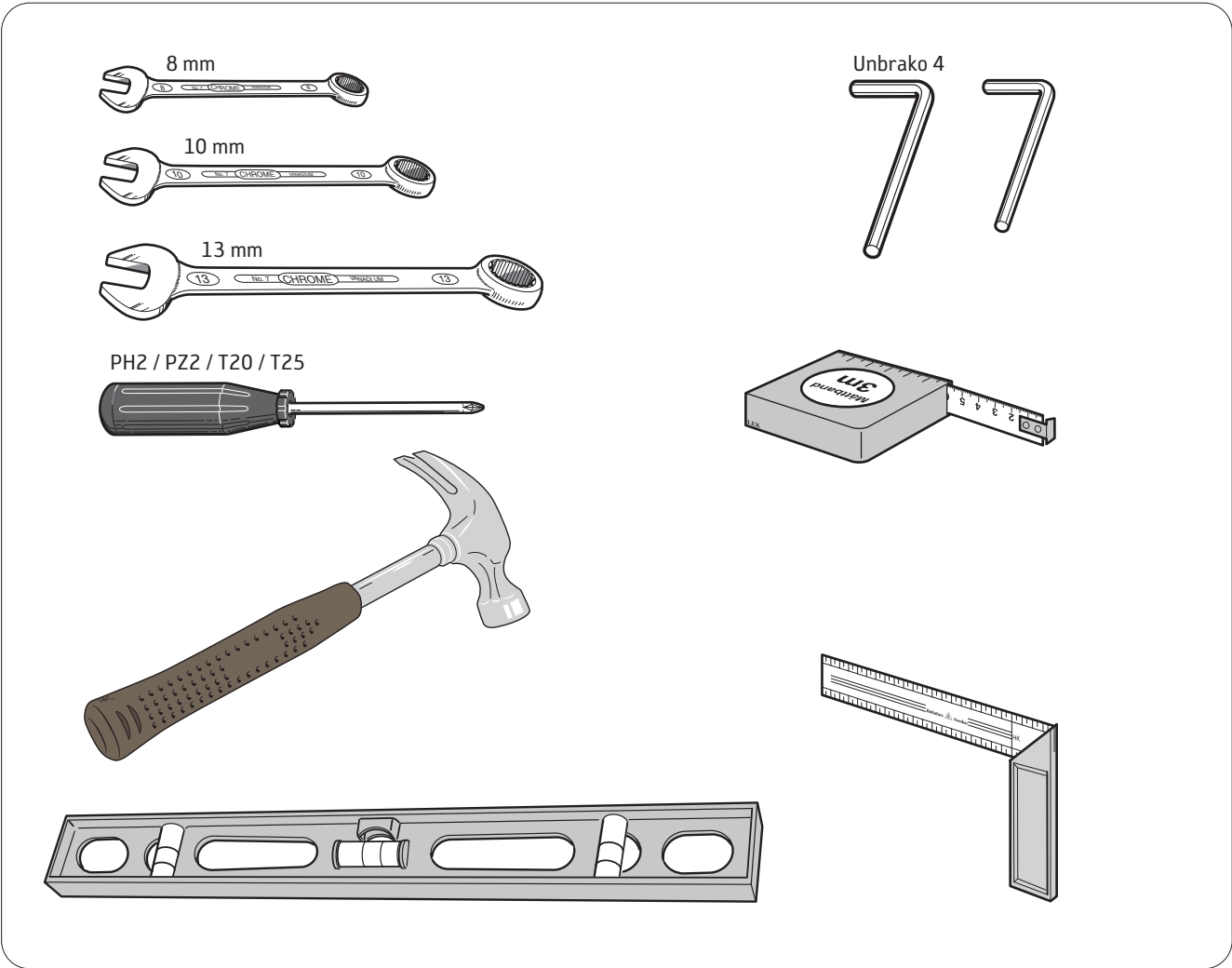
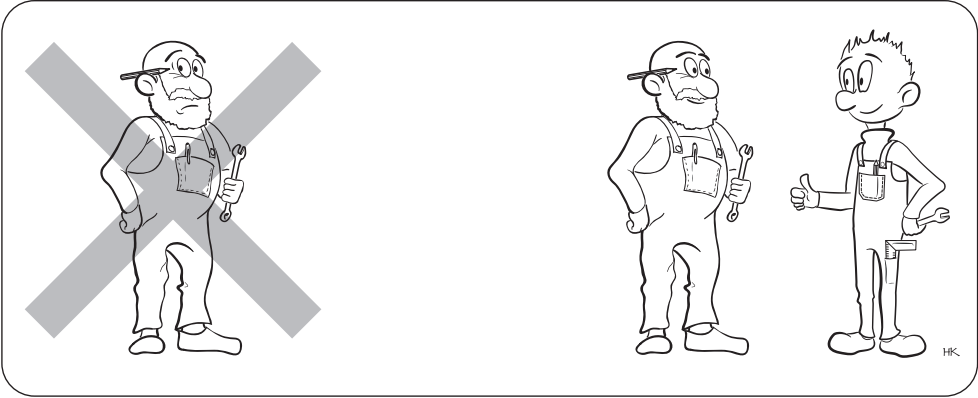
Målskitterne viser kun den mindste tilladte installationsafstand for brændeovnen. Ved tilslutning til stålskorsten skal skorstenens krav vedr.

sikkerhedsafstand også overholdes. Foran brændeovnen skal sikkerhedsafstanden til brændbare bygningsdele eller indbo være mindst 1 m.



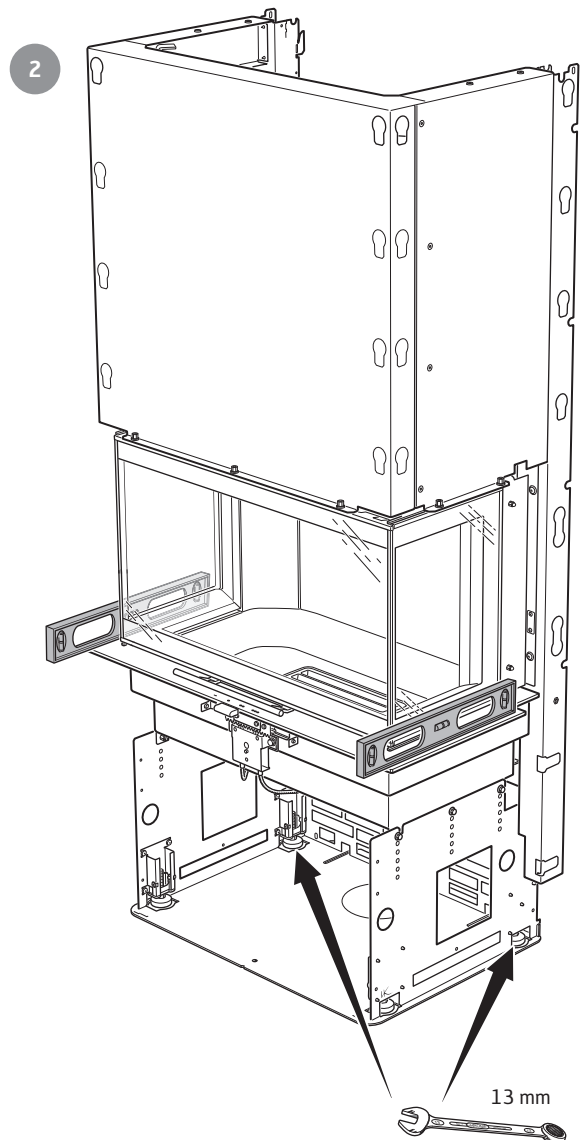
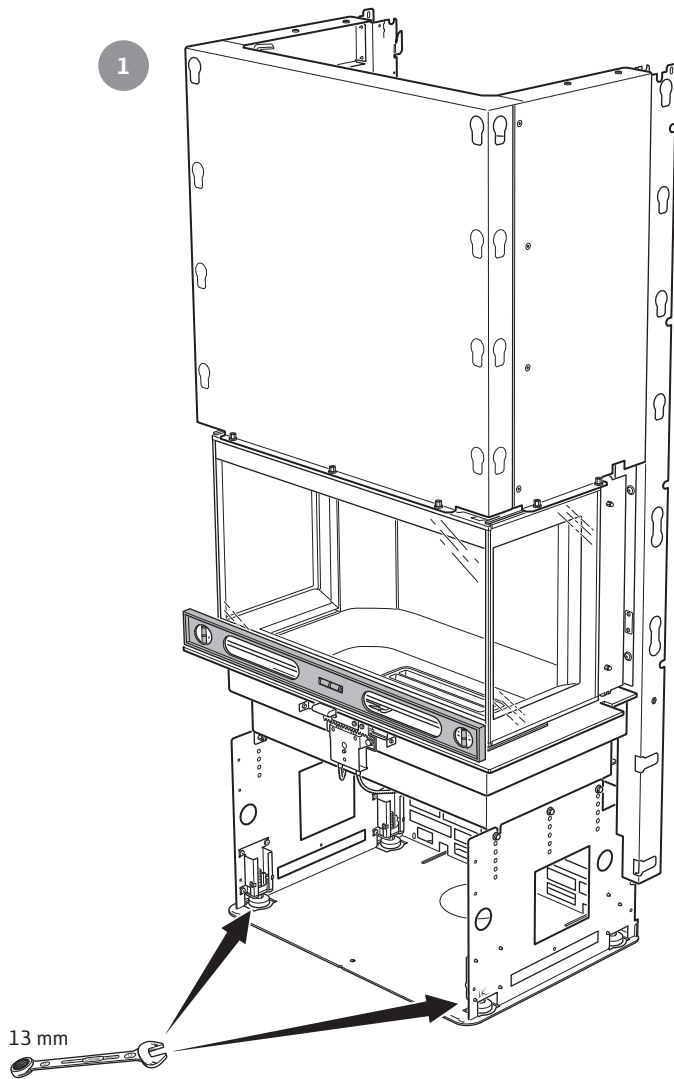
Ved placering op ad brændbar bagvæg kræves installation med den indbyggede beskyttelsesvæg (ekstraudstyr på visse markeder) eller en udvendig brandmur, som beskytter væggen bagved. Se materialekrav til brandmuren i afsnittet "Væggen bagved" på side 145



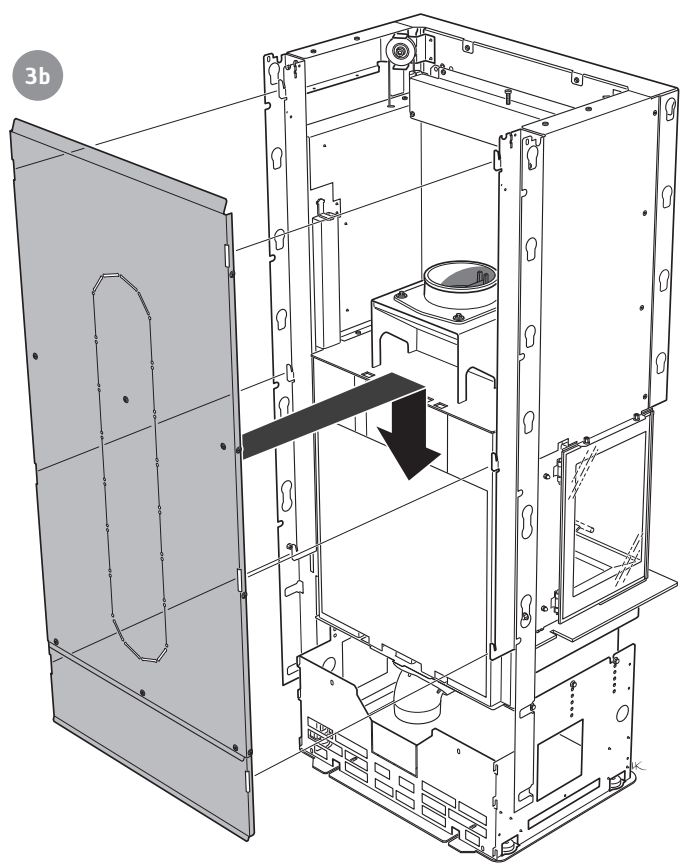
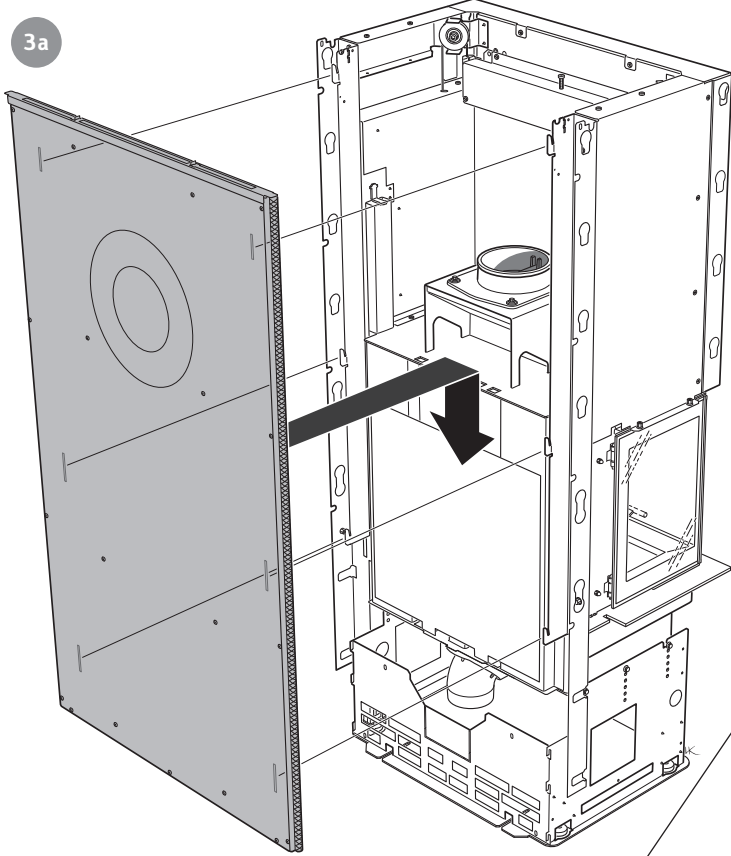


## Placering og justering af indsats

Ci51 / Ci51A / Ci51T

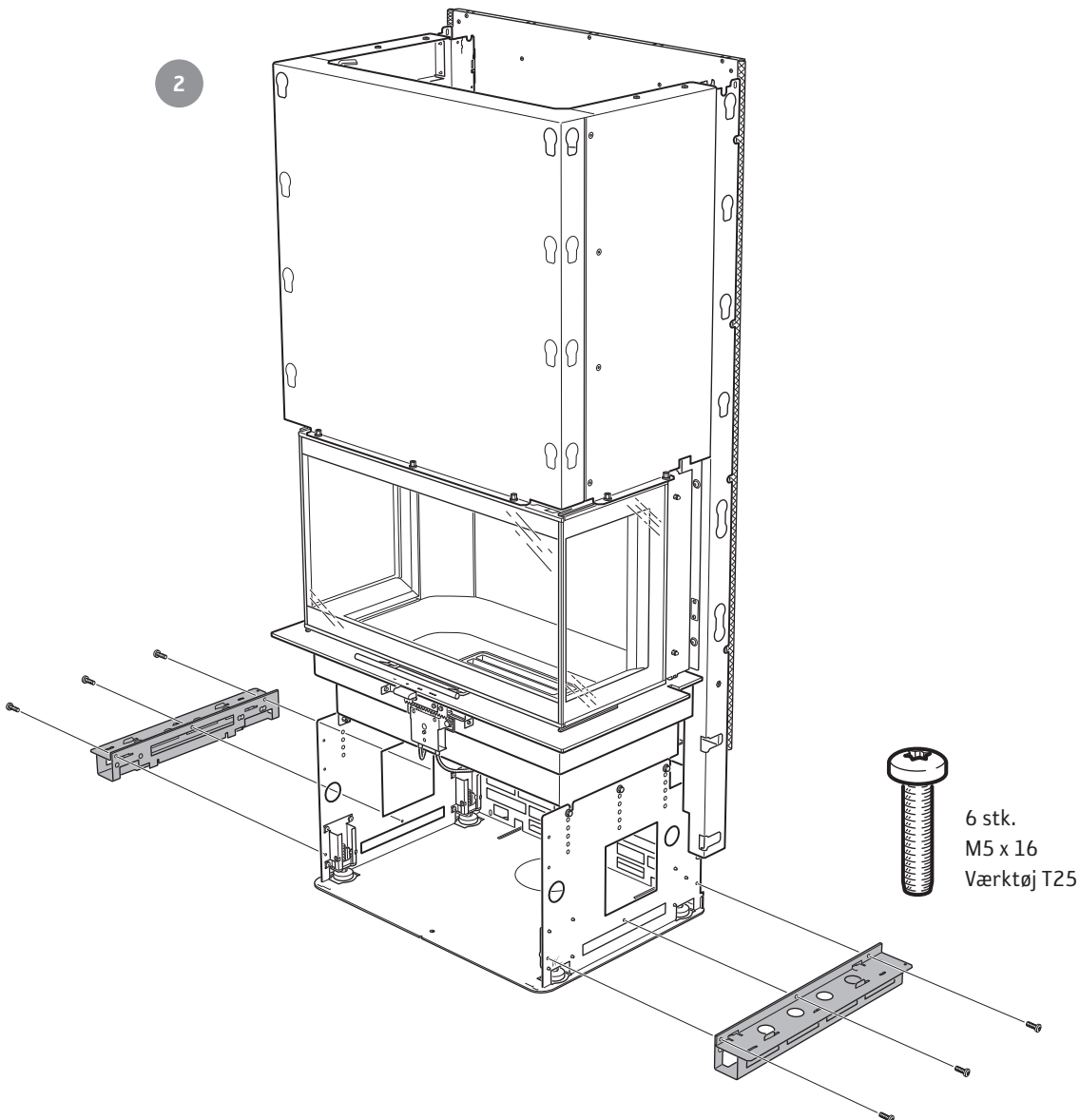
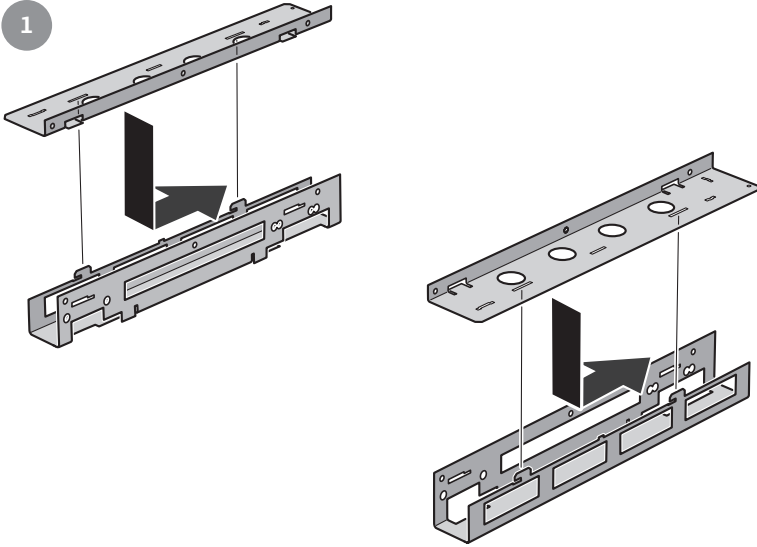


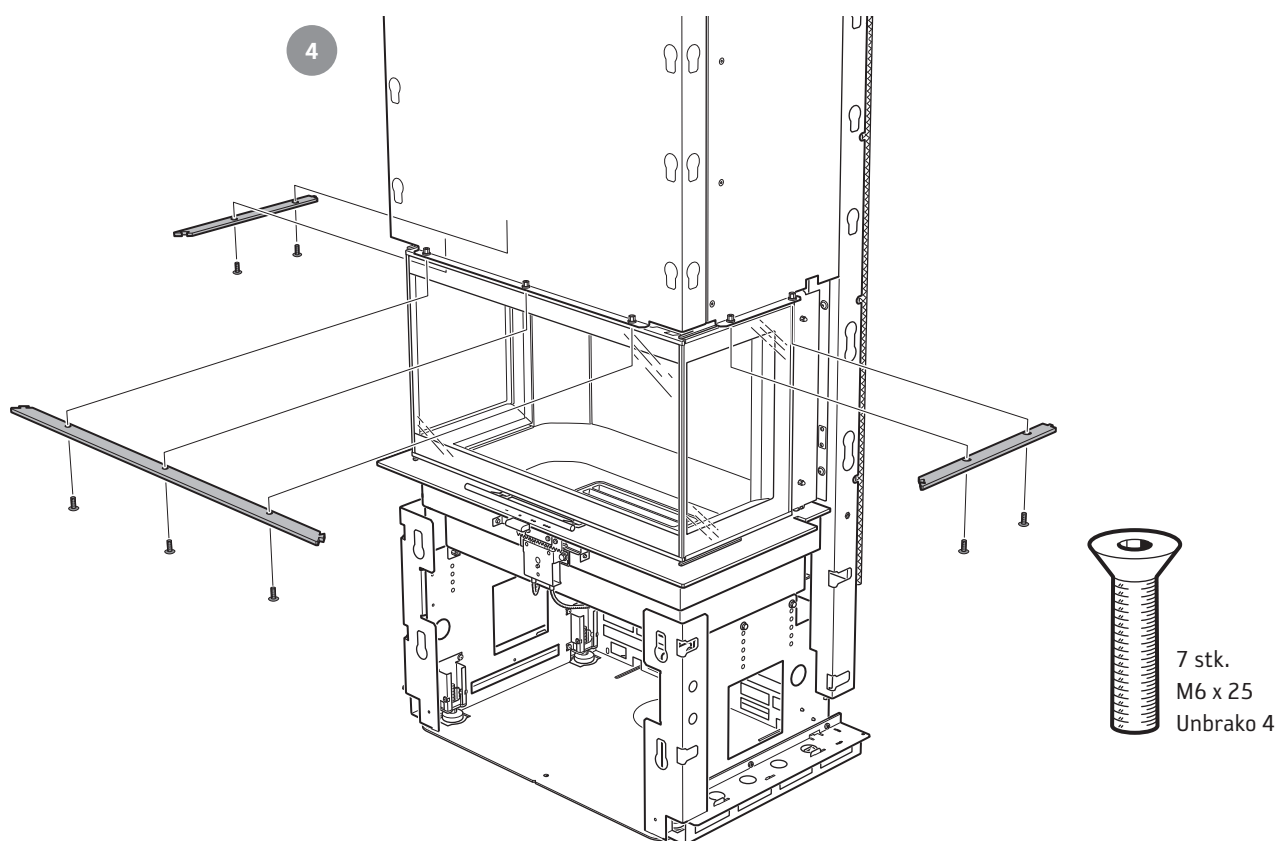
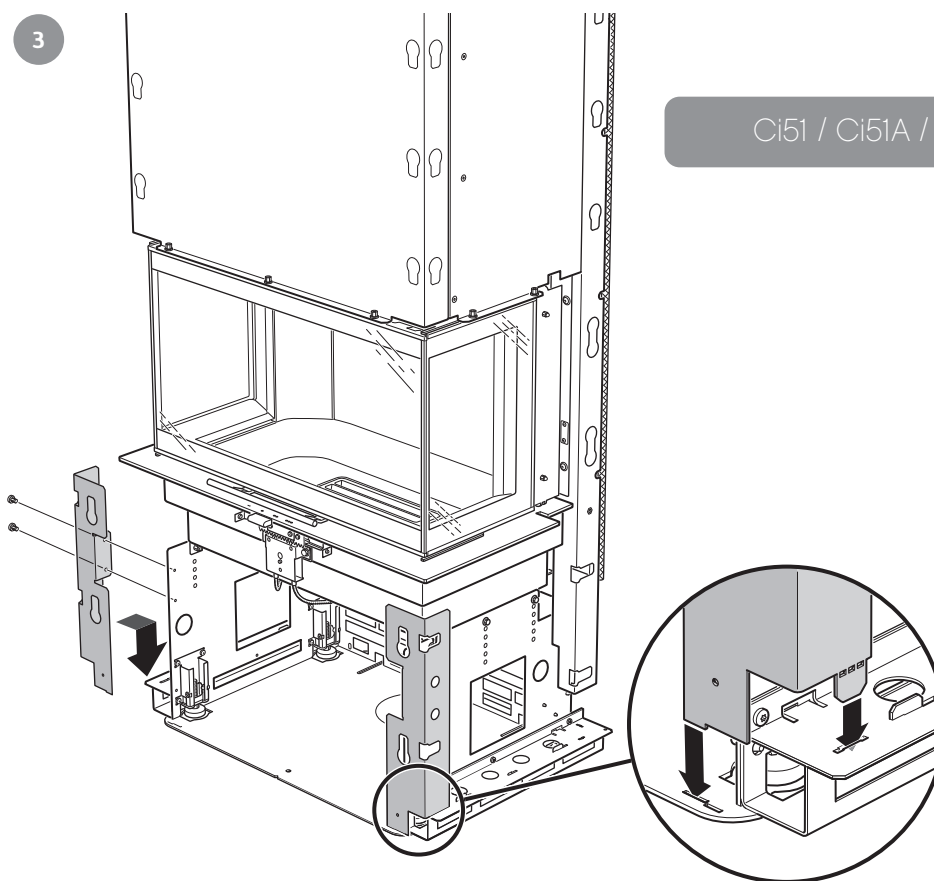
CI51 / CI51A / CI51T



## Montering af omramning

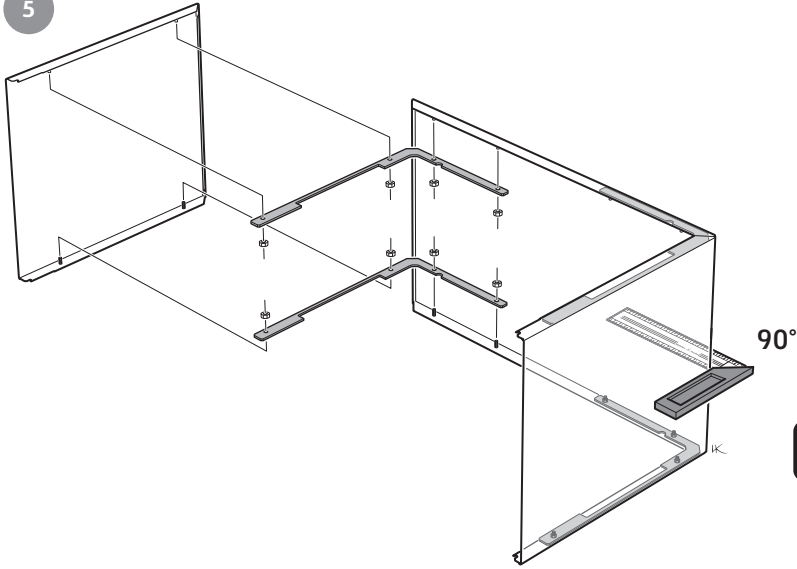
CI51 / CI51A / CI51T





Gå til side 158 for fortsat montering af  
sten- eller fedtstensomramning...

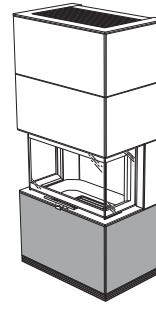
5



90°

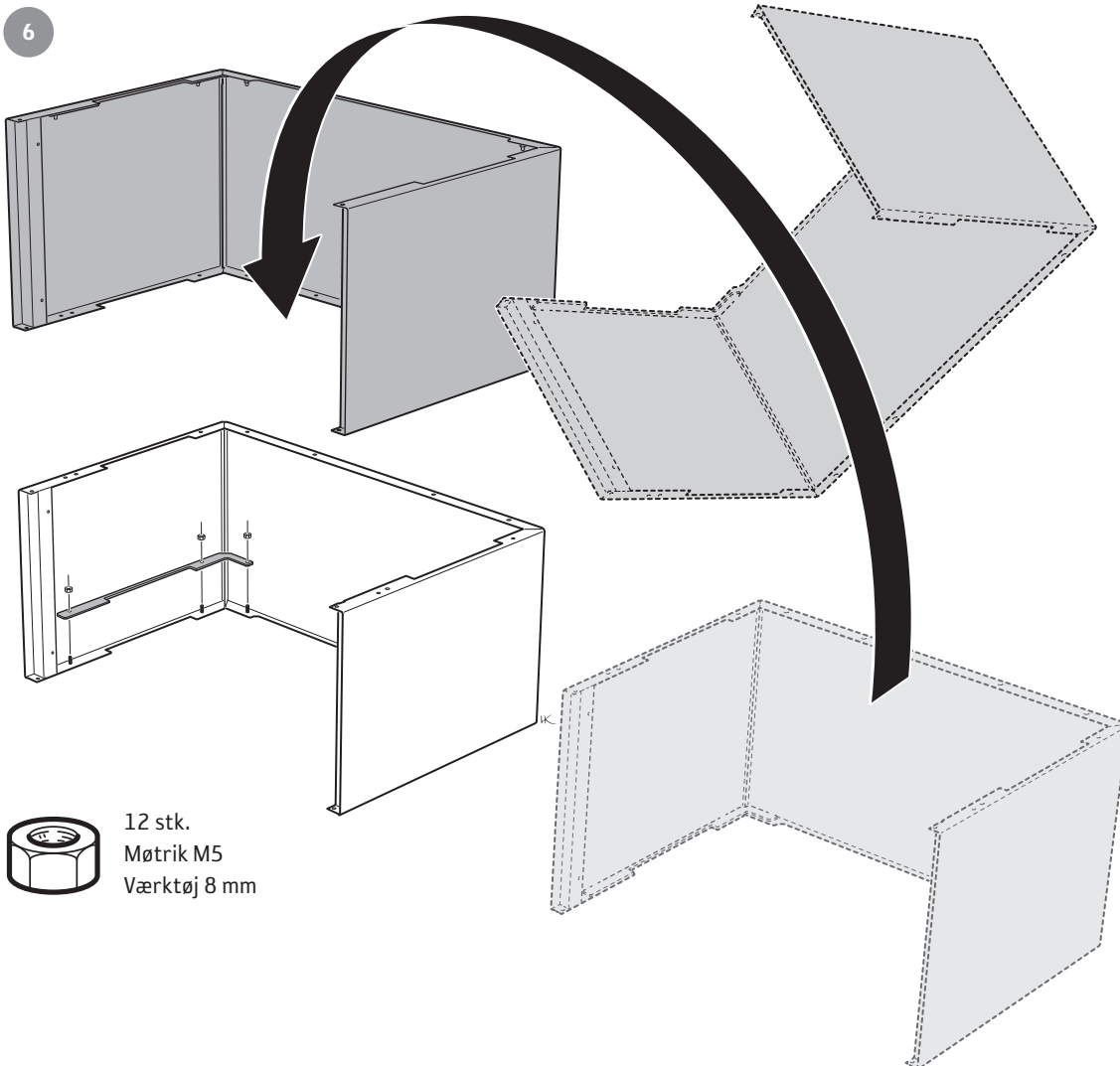


16 stk.  
Møtrik M5  
Værktøj 8 mm

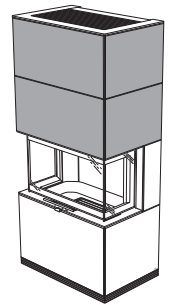


Ci51

6



12 stk.  
Møtrik M5  
Værktøj 8 mm

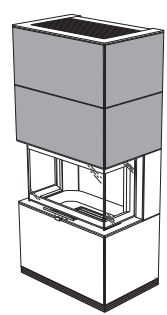


7



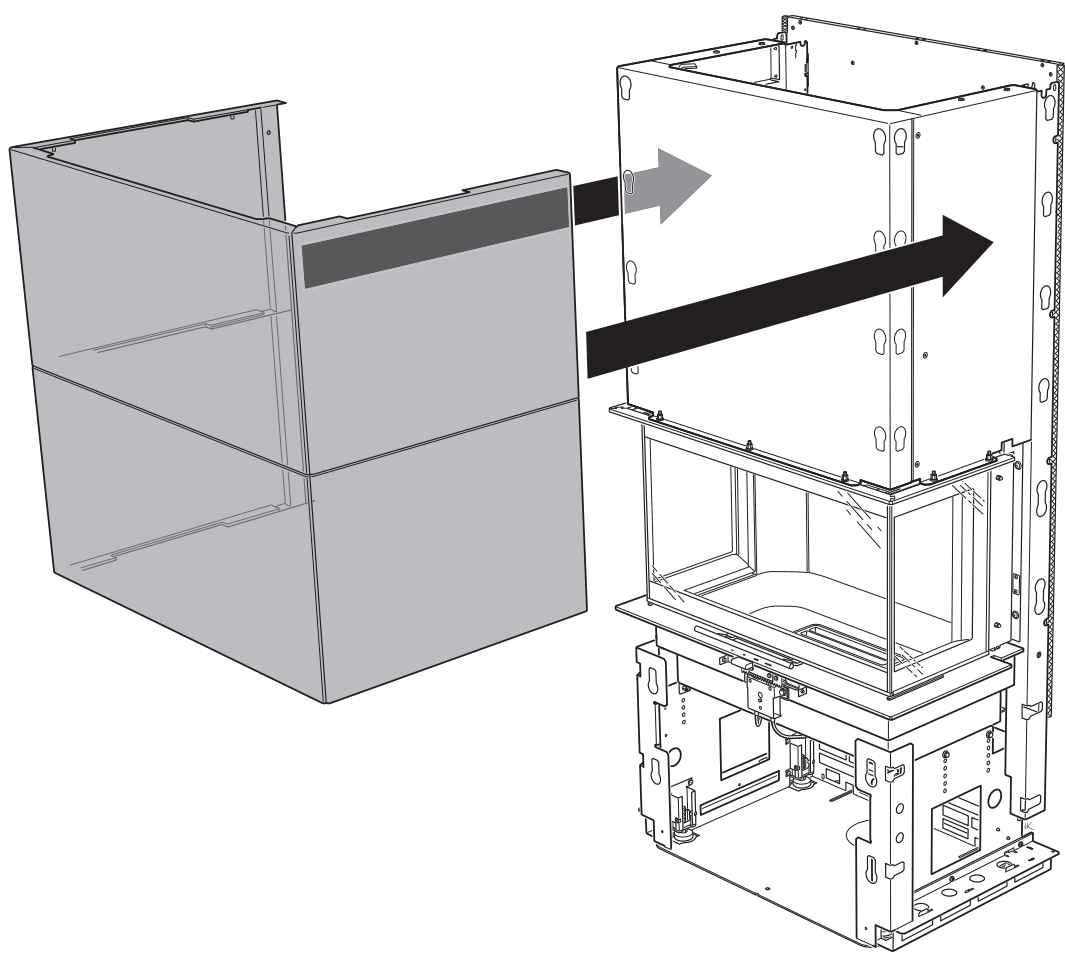
8 stk.  
M5 x 12  
Unbrako 3

8 stk.  
Møtrik M5  
Værktøj 8 mm

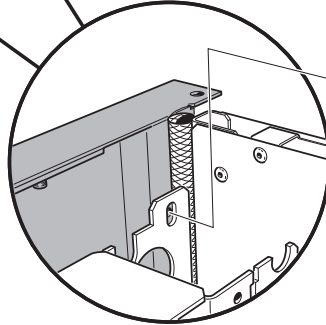
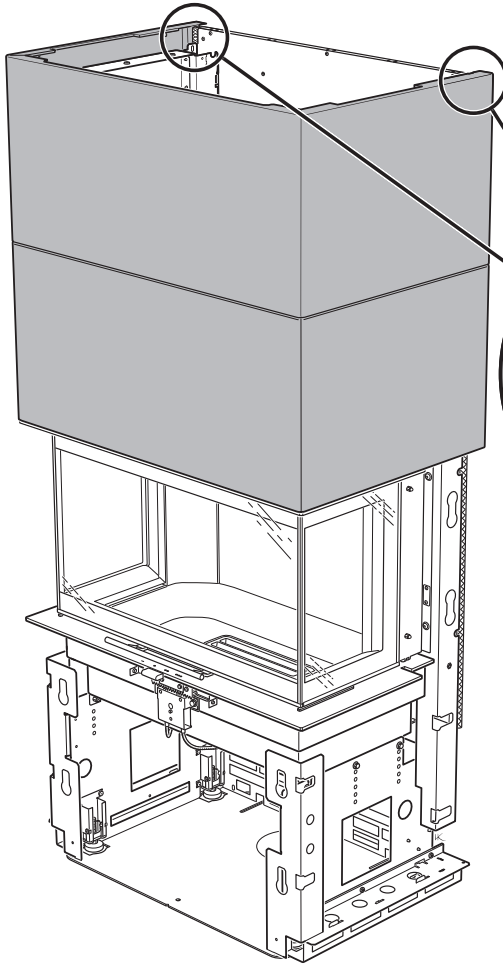


C151

8

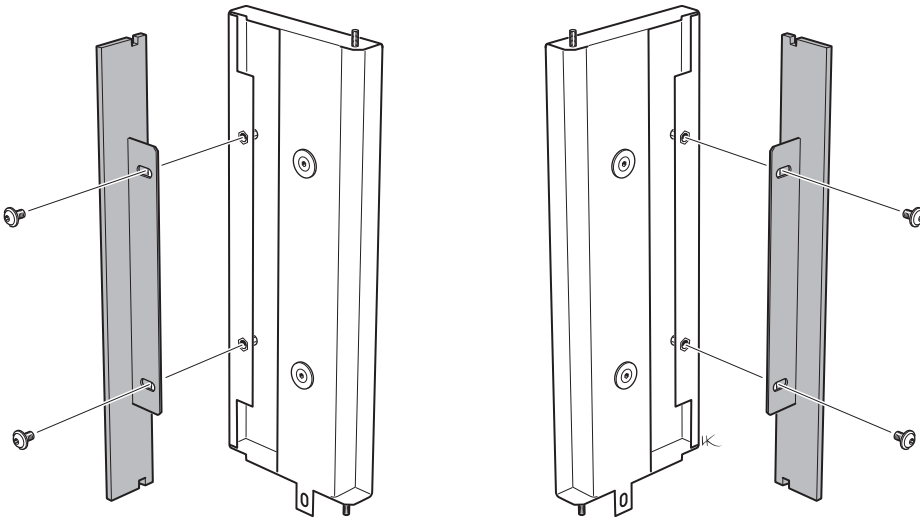


9



2 stk.  
M5 x 9  
Værktøj T25

10

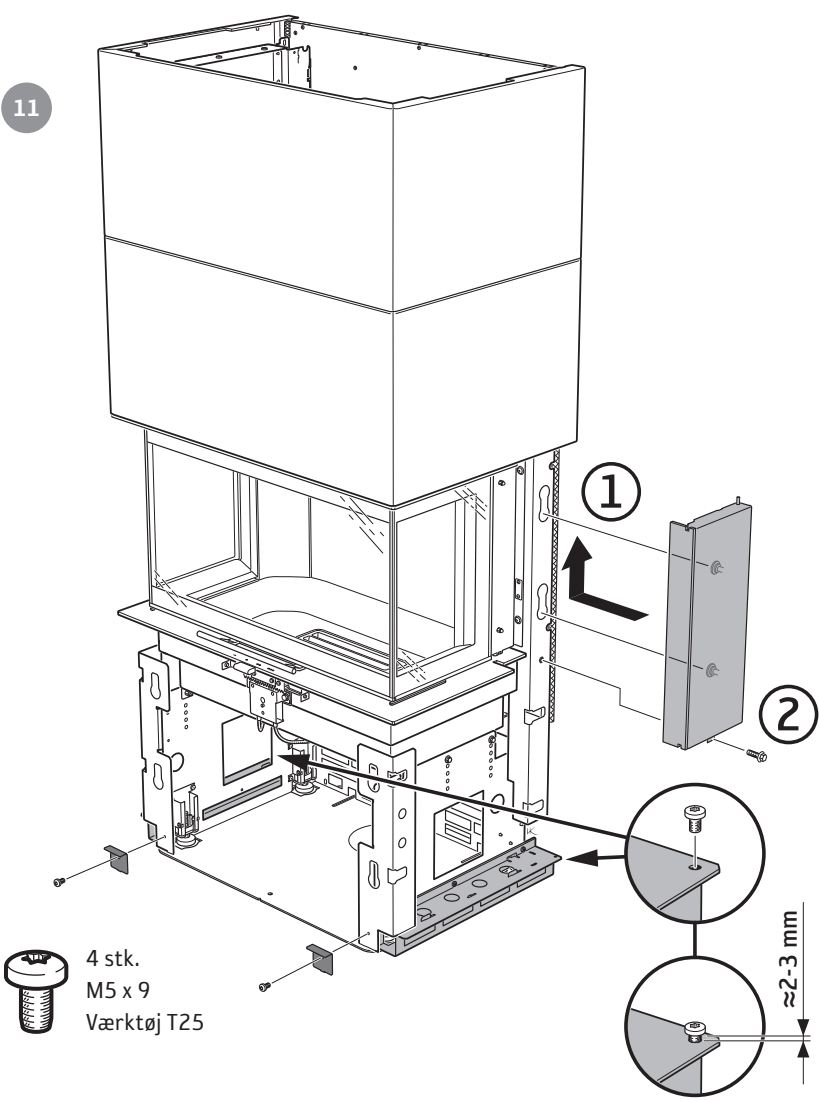


4 stk.  
M6 x 10  
Unbrako 4

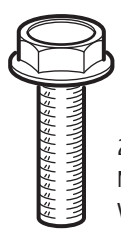


C151

11

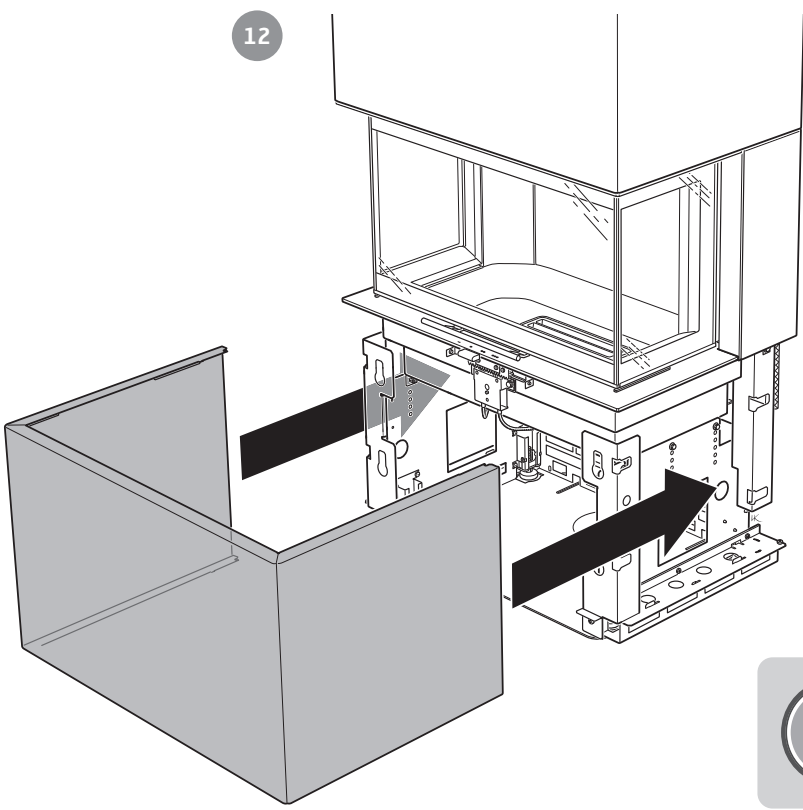



4 stk.  
M5 x 9  
Værktøj T25



2 stk.  
M6 x 20  
Værktøj 10 mm

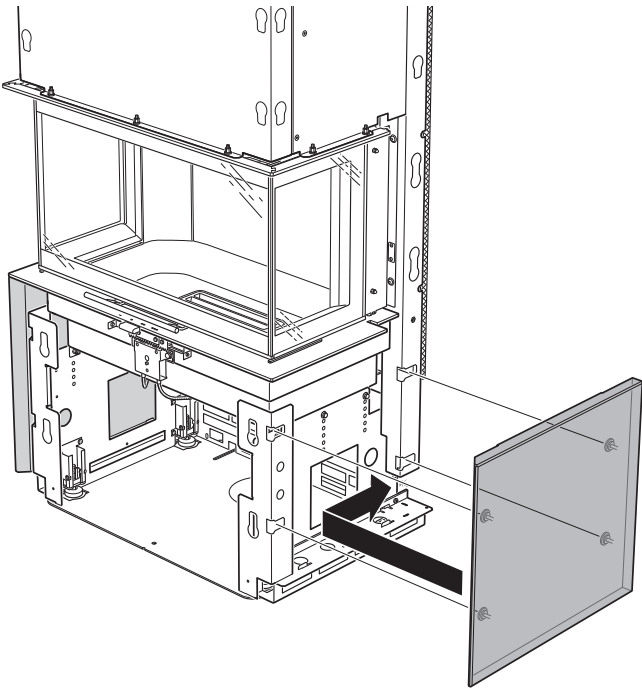
12



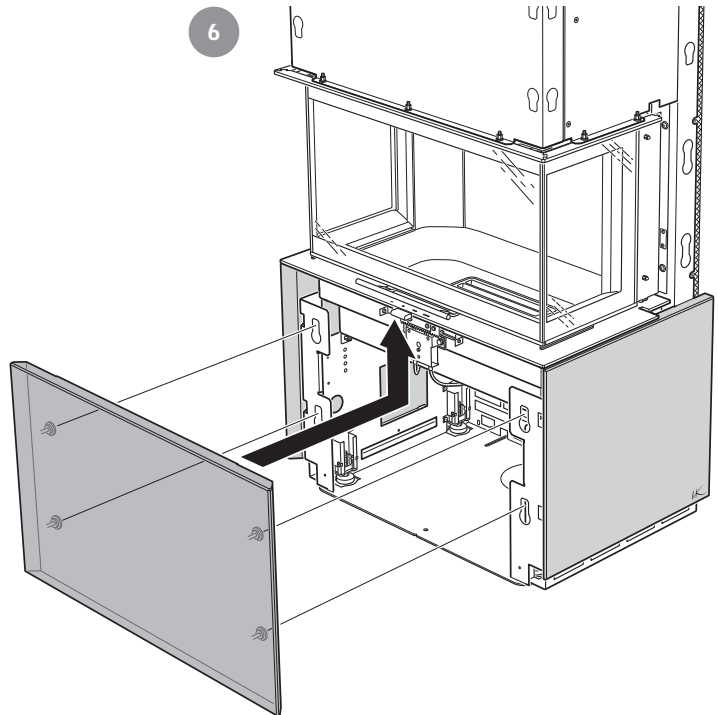
 Gå til side 19 for montering af gitter og top.

...fortsat fra side 12.

5

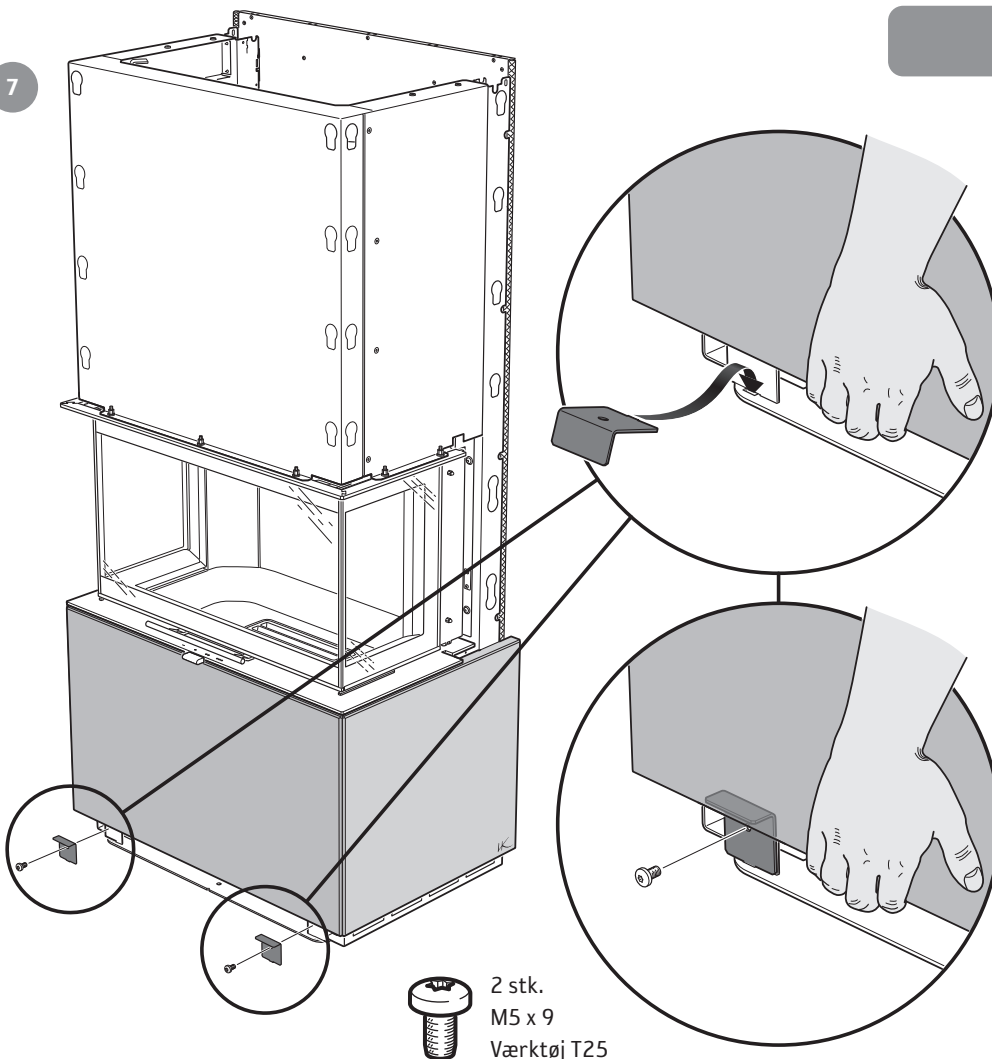


6



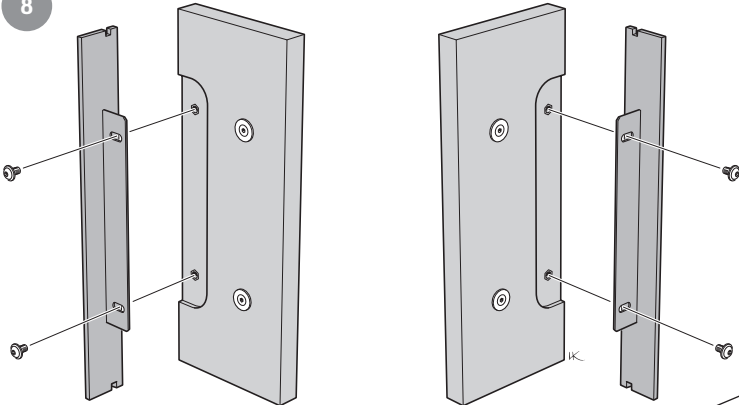
Ci51A / Ci51T

7



2 stk.  
M5 x 9  
Værktøj T25

8



Ci51T

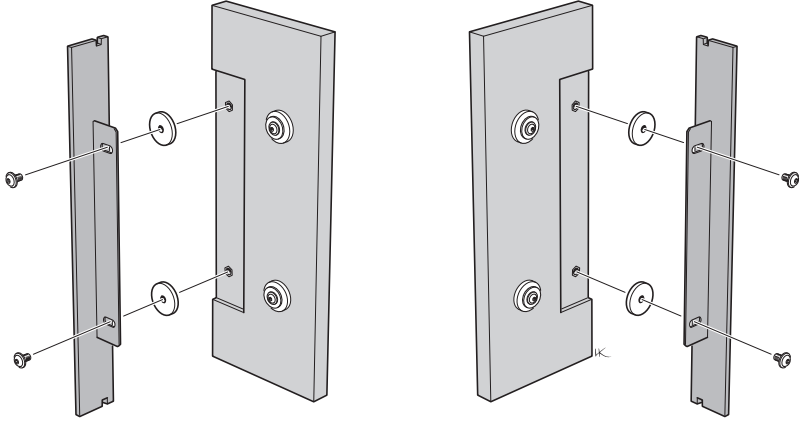
Ci51A



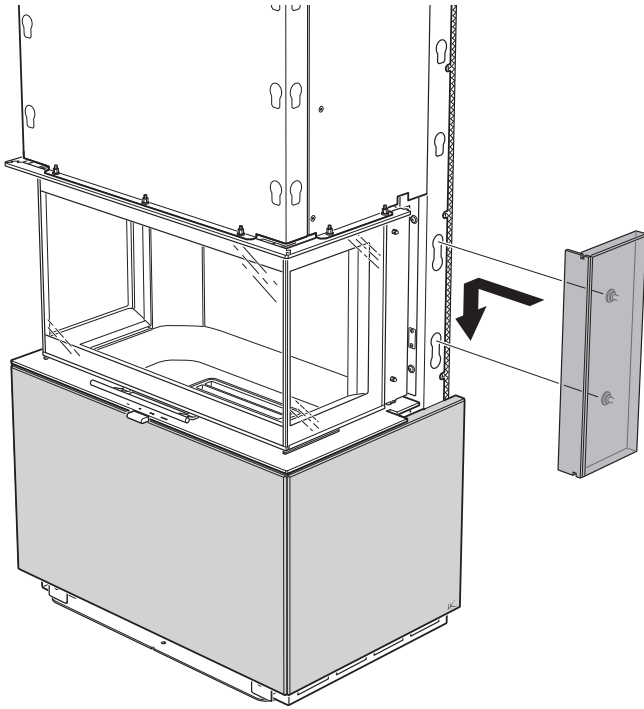
4 stk.  
M6 x 10  
Unbrako 4

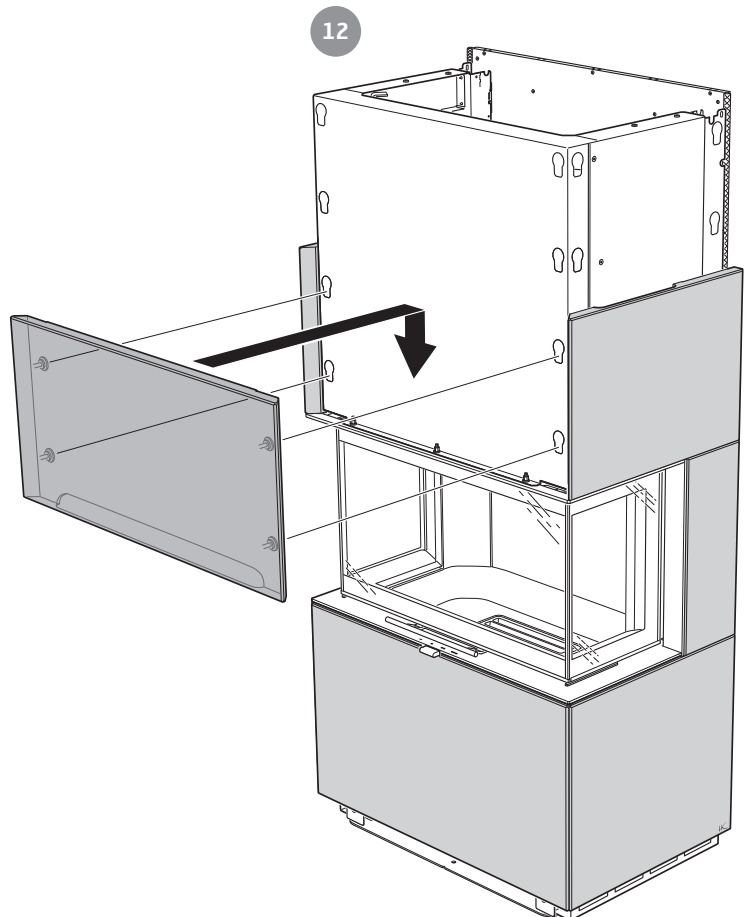
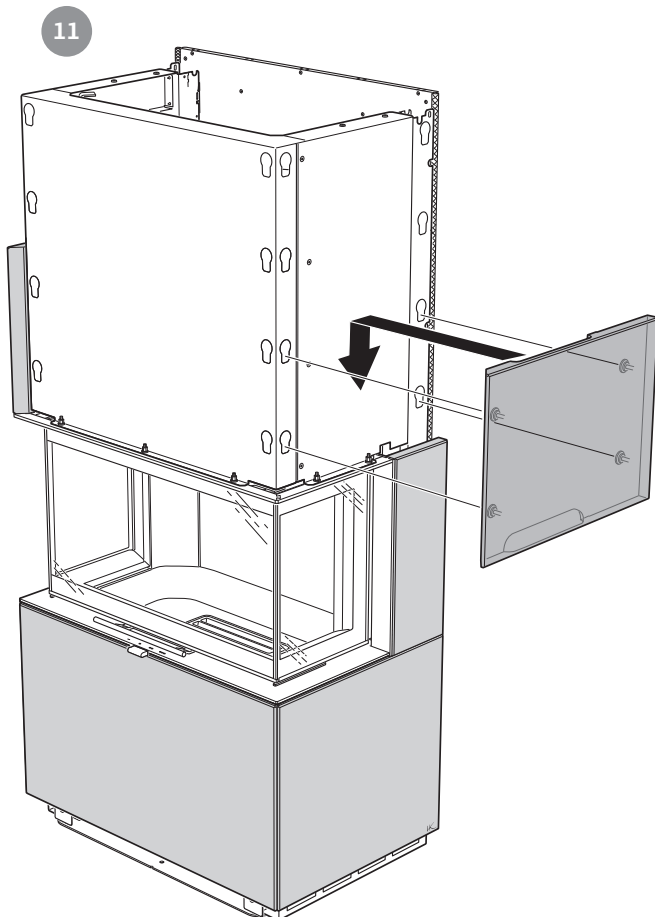
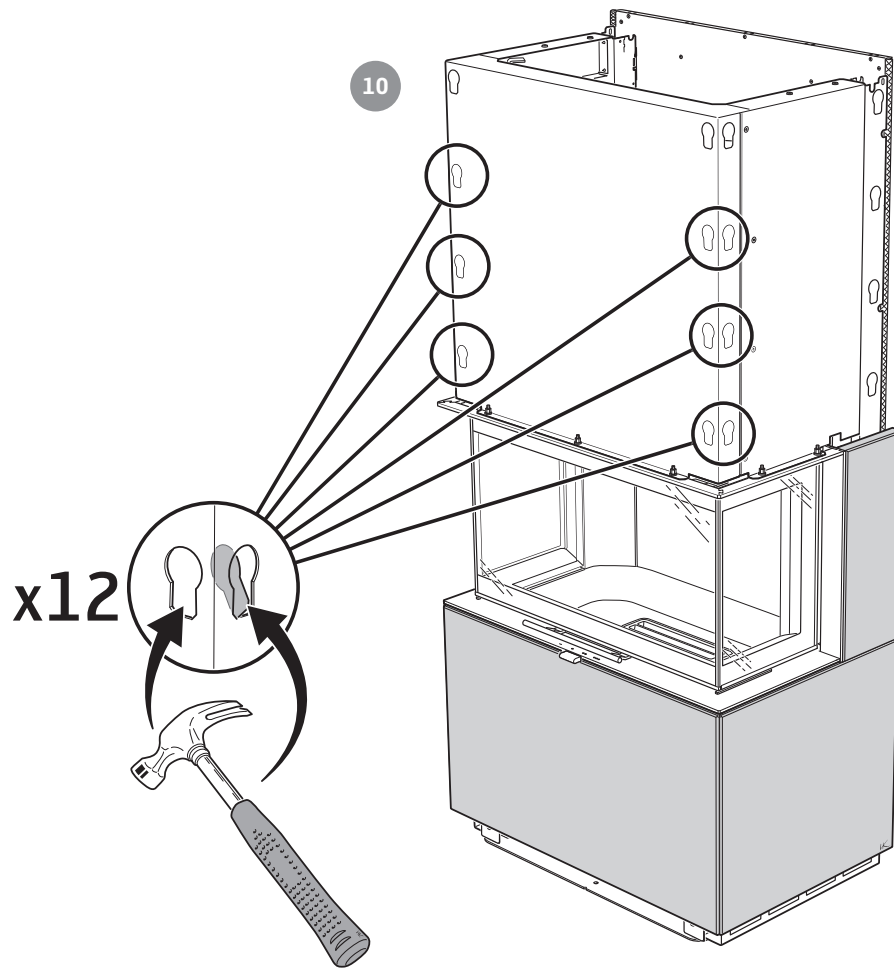


4 stk.  
M6 x 10  
Unbrako 4

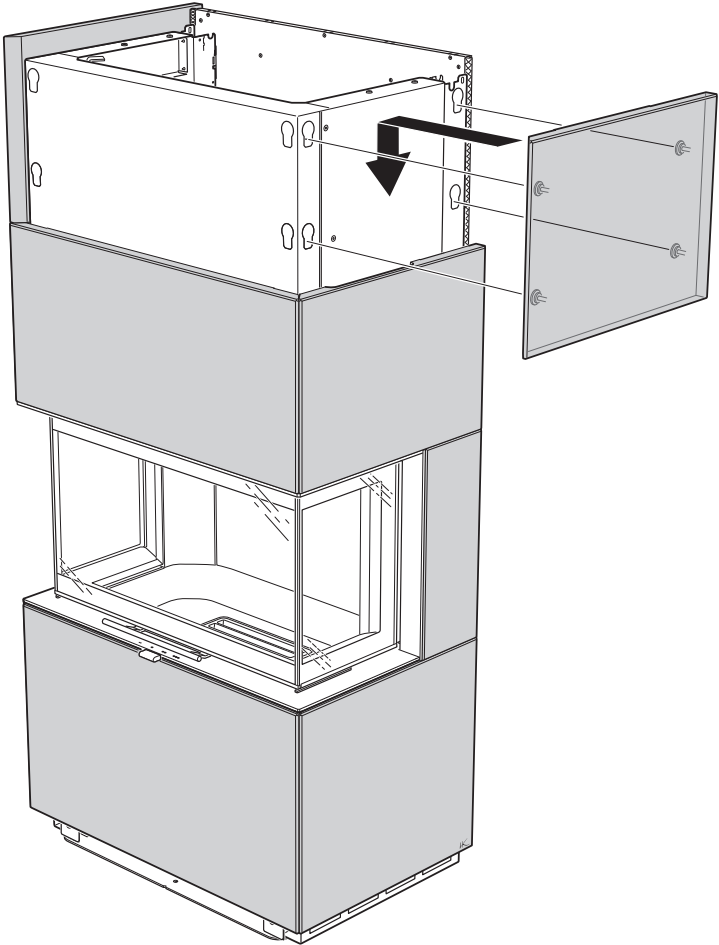


9

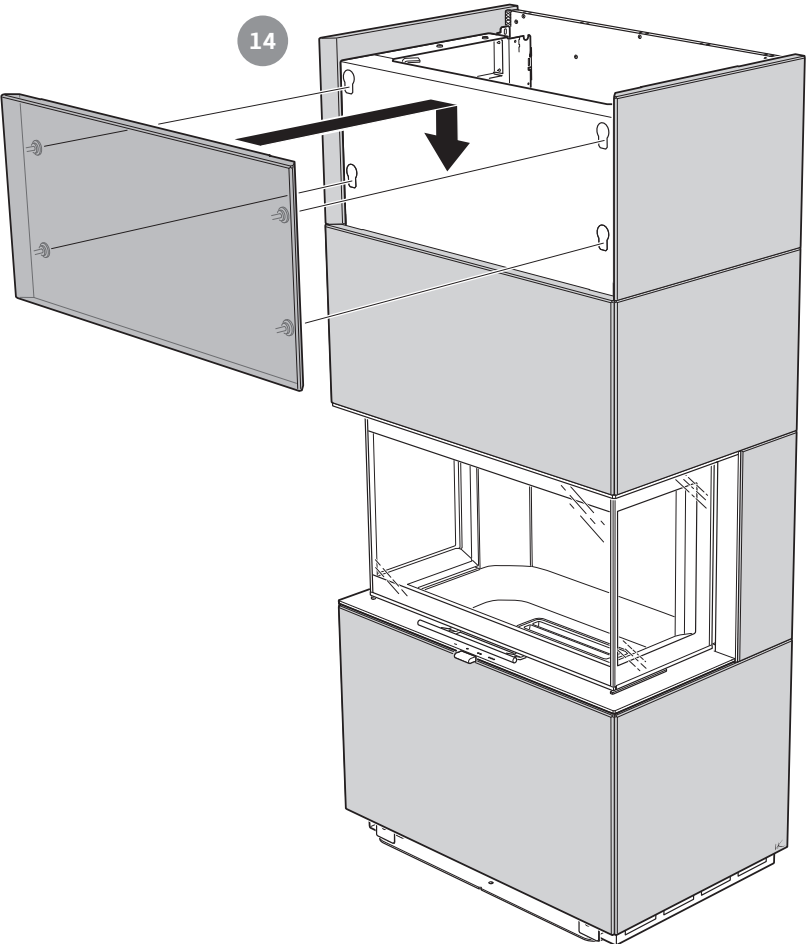




13



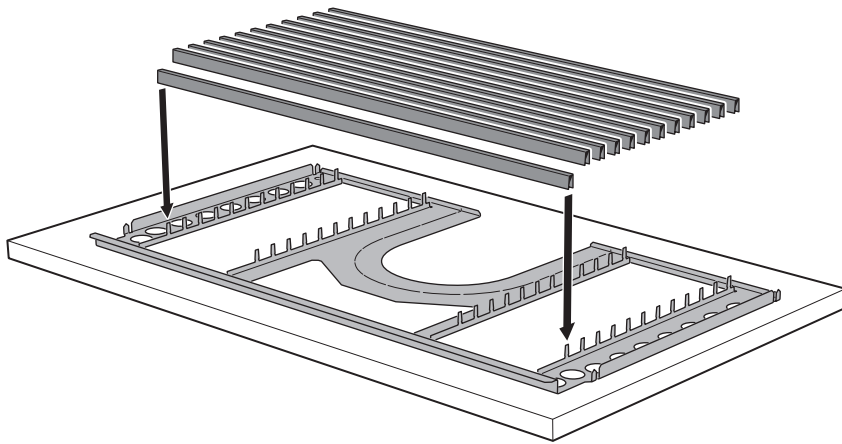
14



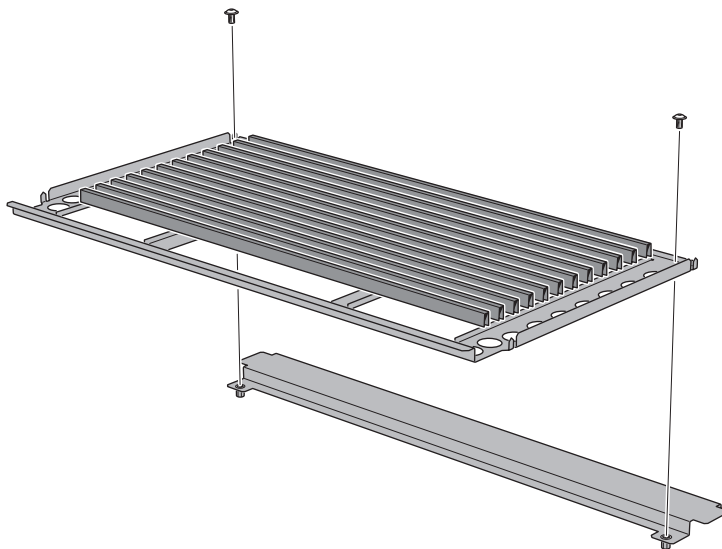
# Montering af gitre og top

Ved tilslutning på bagside

1

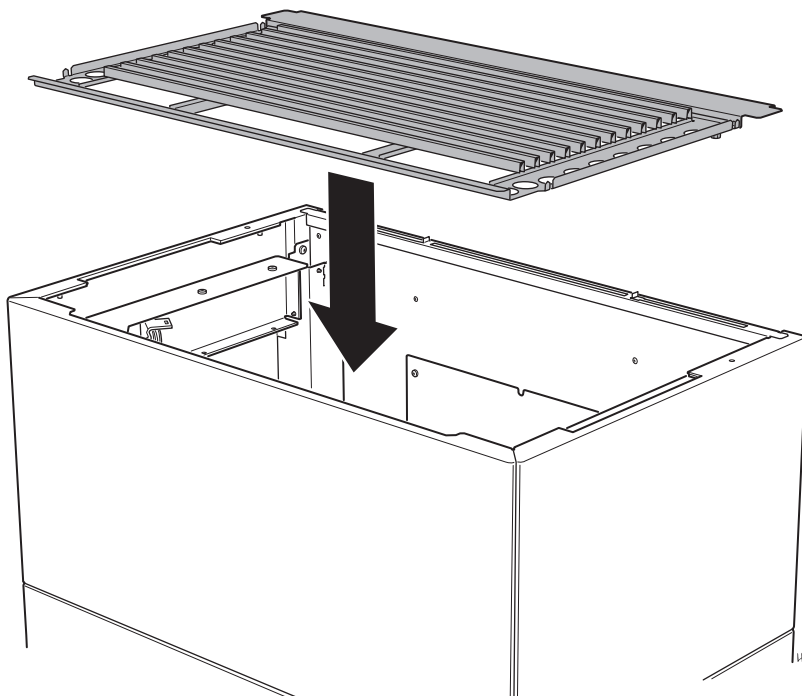


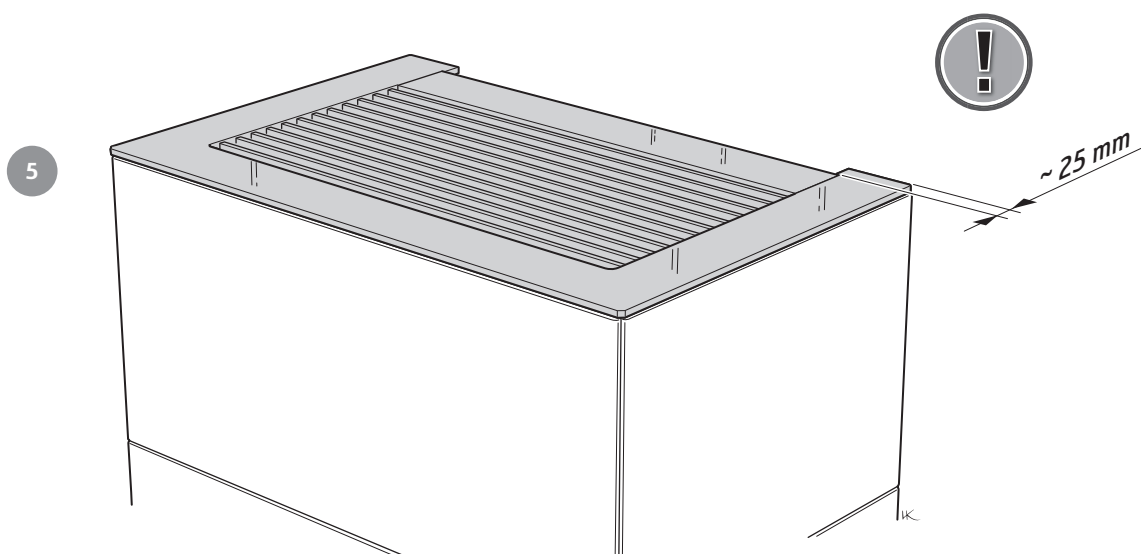
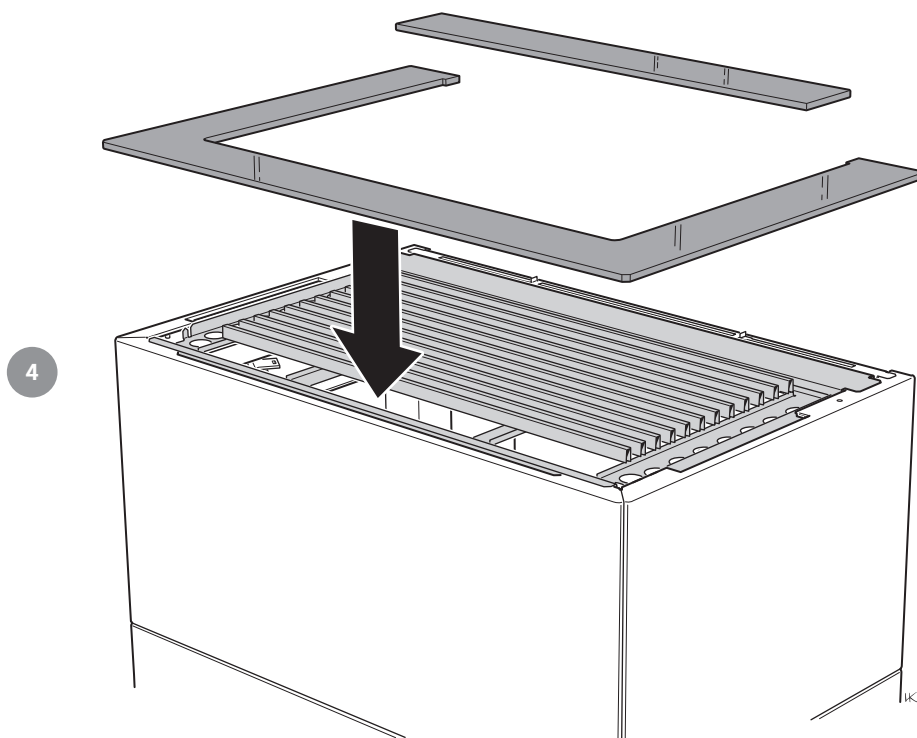
2



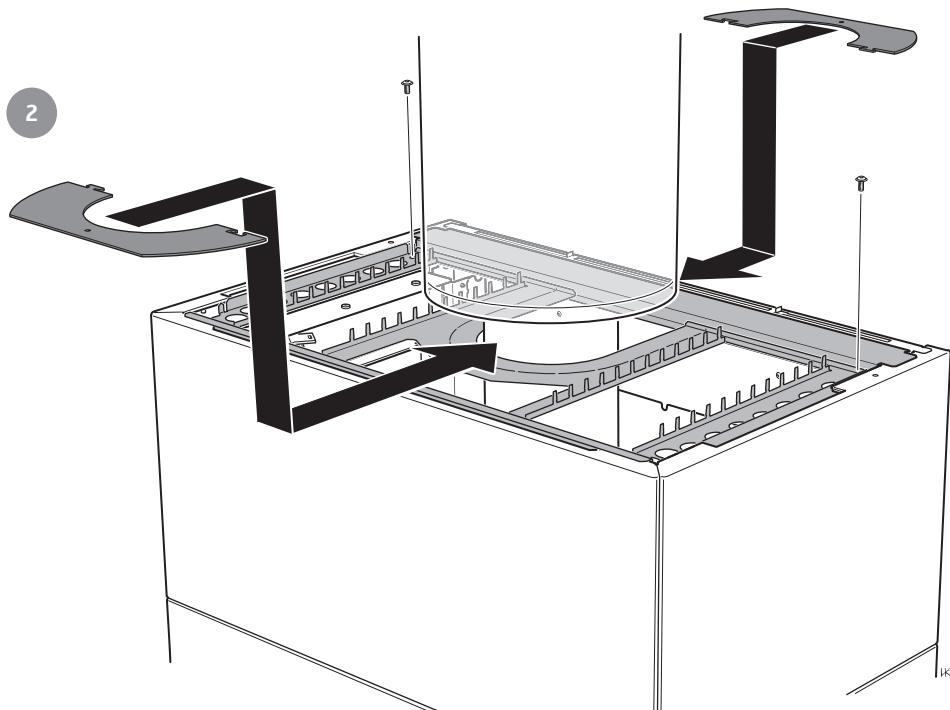
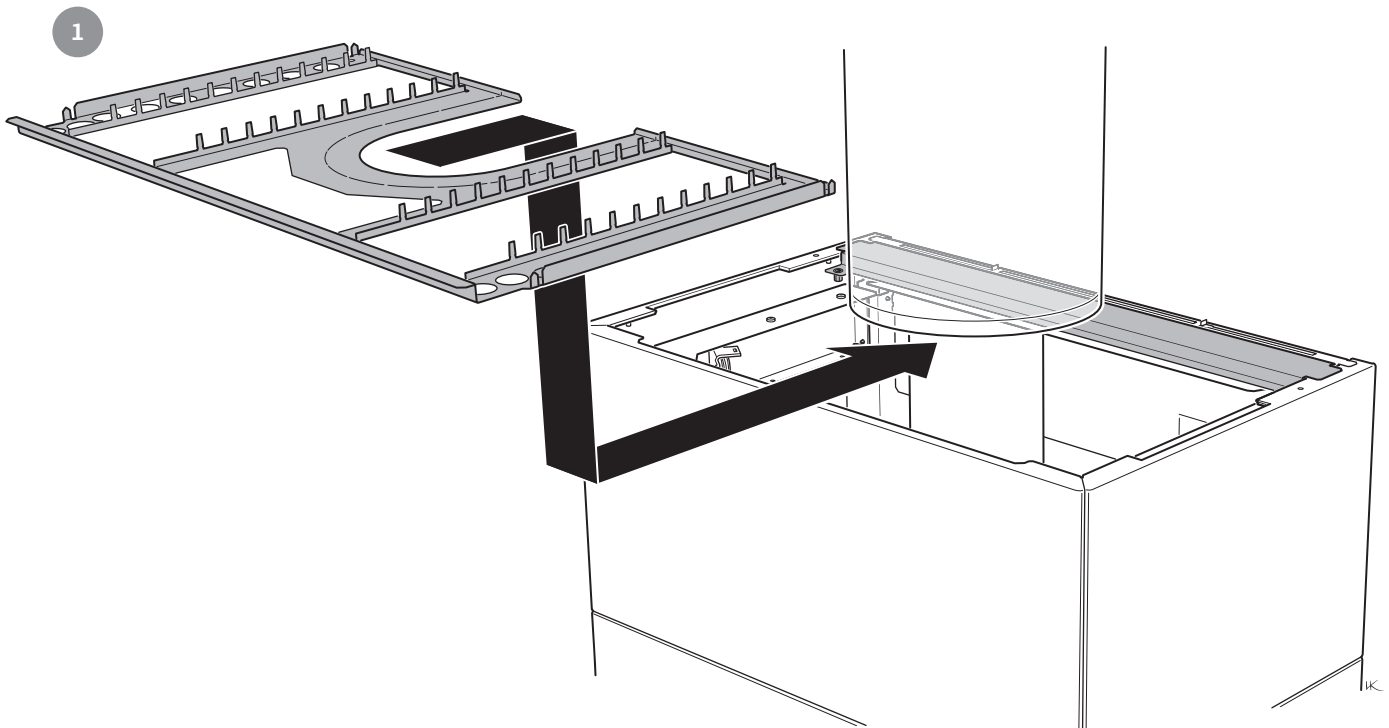
2 stk.  
M6 x 10  
Unbrako 4

3



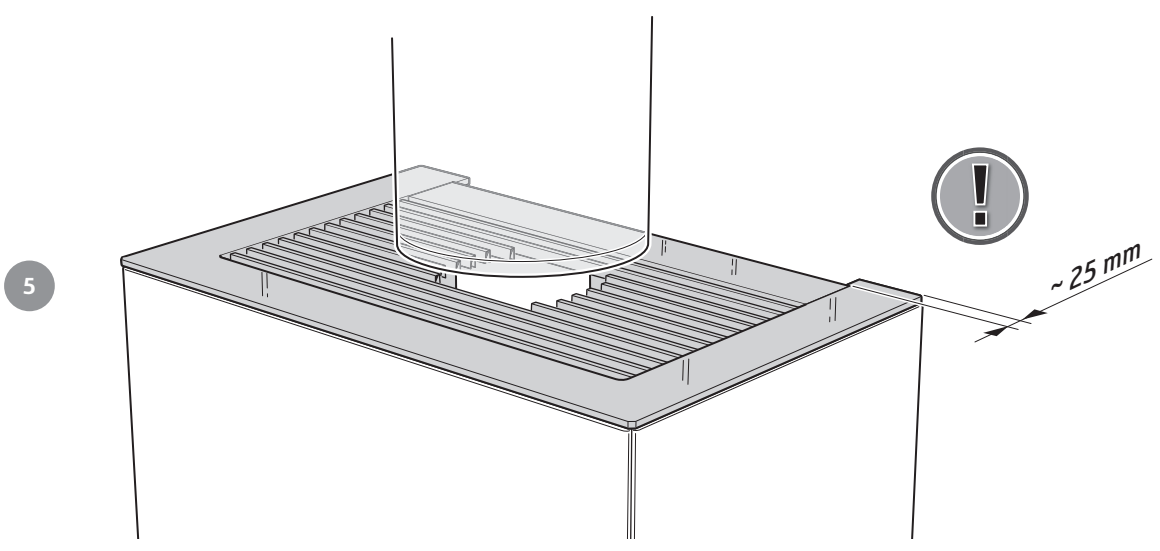
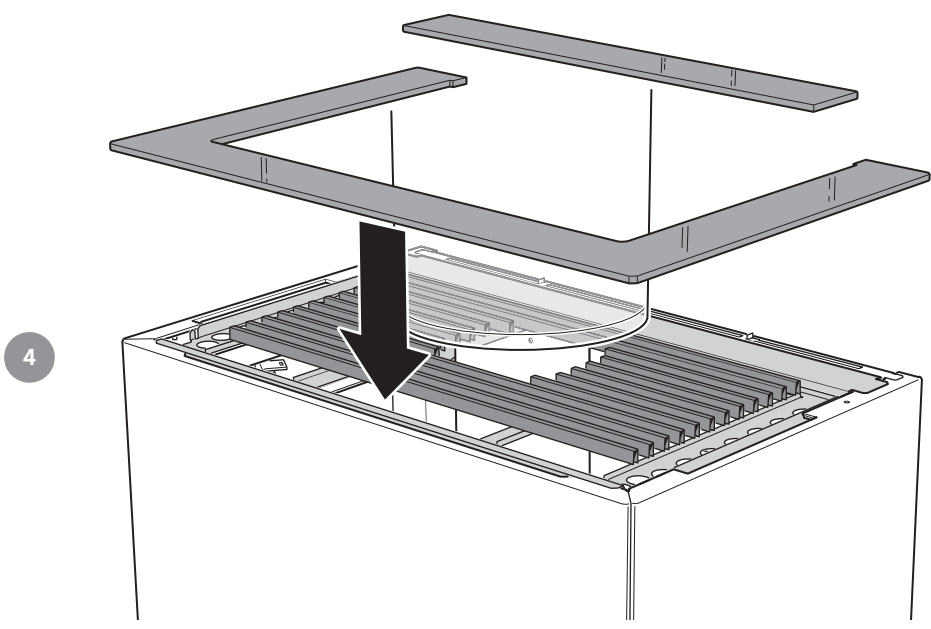
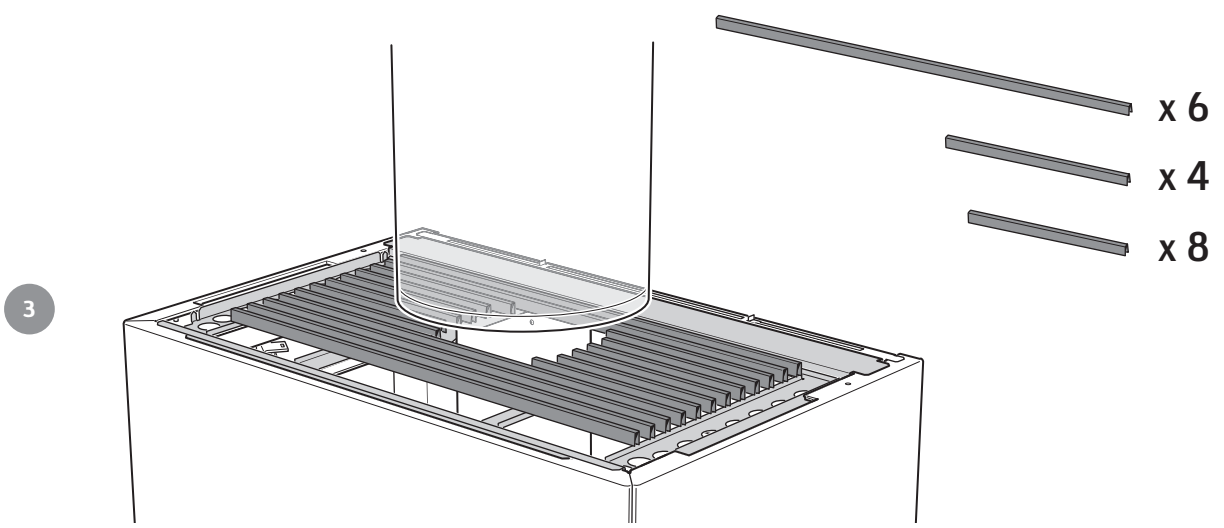


Ved toptilslutning

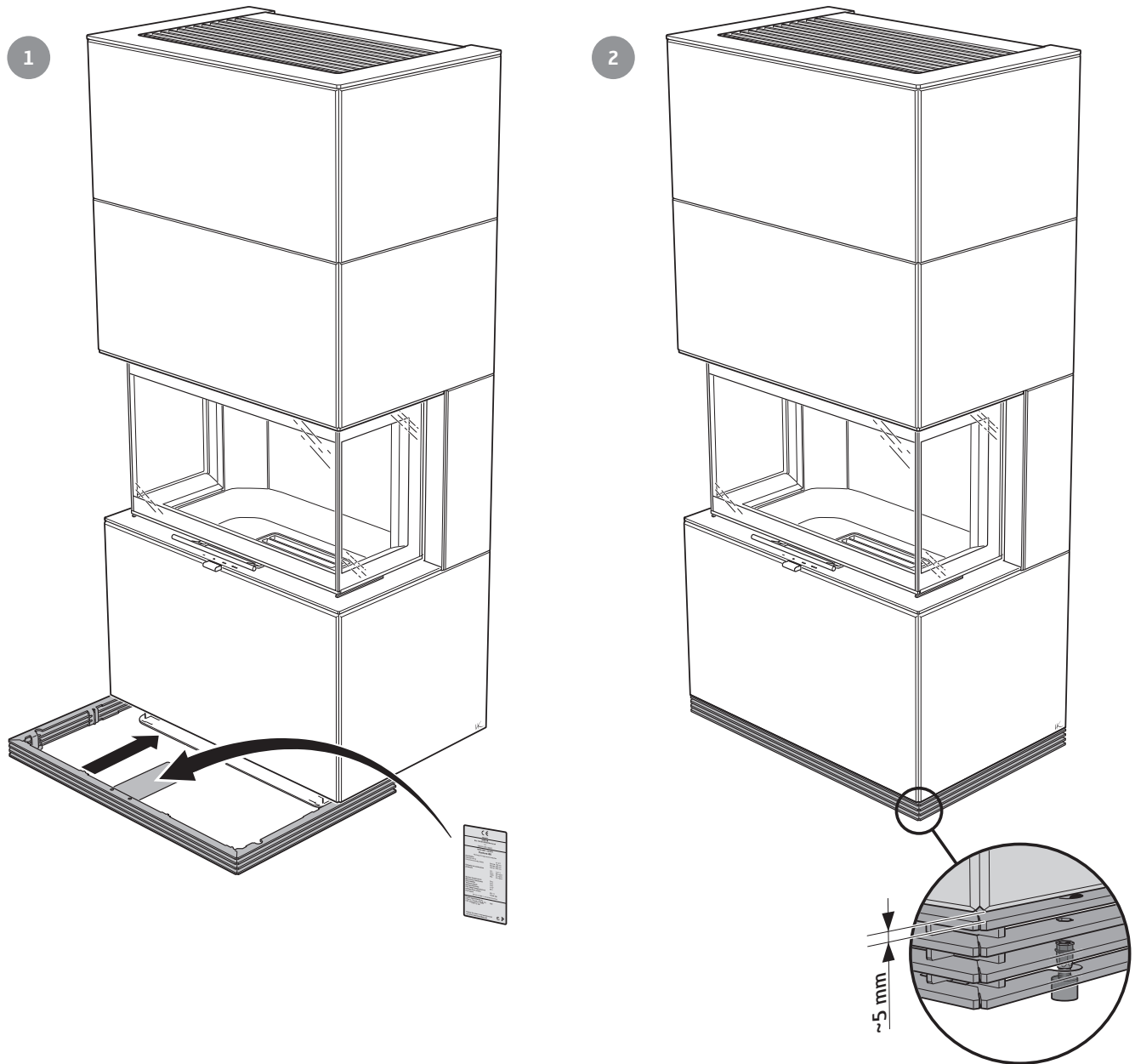


2 stk.  
M6 x 10  
Unbrako 4





## Lamelsokkel



## Besigtigelse af installationen

Det er meget vigtigt, at installationen besigtiges af en autoriseret kontrollant, før brændeovnen tages i brug. Læs endvidere "Fyringsvejledning", før der tændes op første gang.



# *Contura*

NIBE AB · Box 134 · 285 23 · Markaryd · Sverige  
[contura.eu](http://contura.eu)

Contura förbehåller sig rätt till att ändra de upplysta mål och beskrivna fremgangsmåder i denne vejledning uden forudgående varsel. Den aktuelle udgave kan downloades fra [contura.eu](http://contura.eu)

811438 IAV SE-EX Ci51 Plåt/Sten-5  
2022-02-04