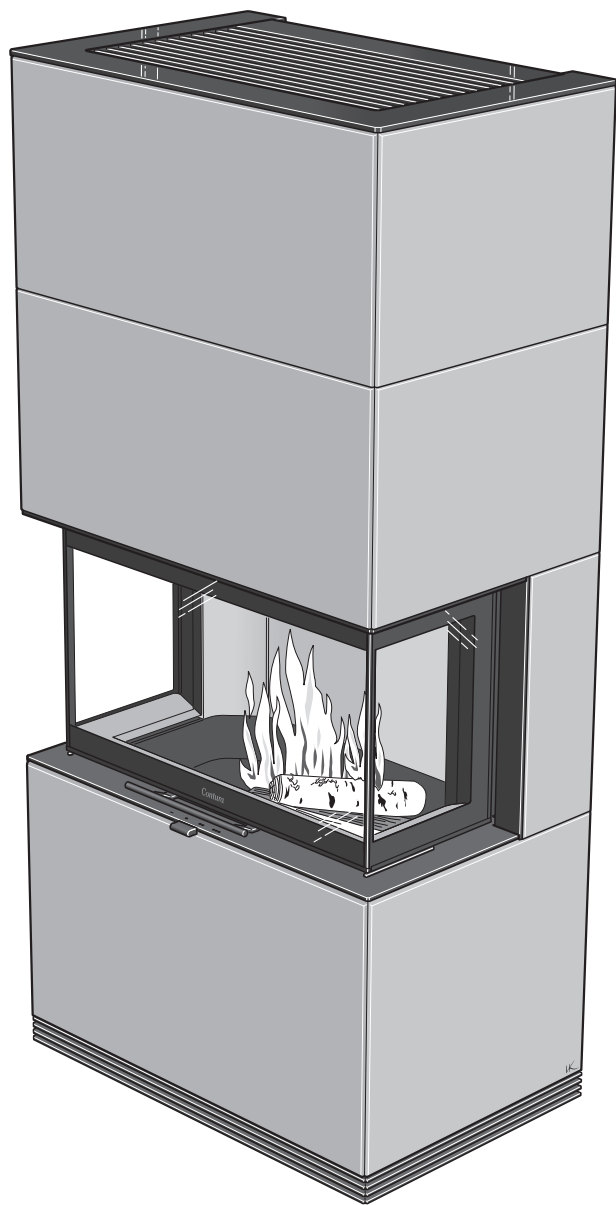
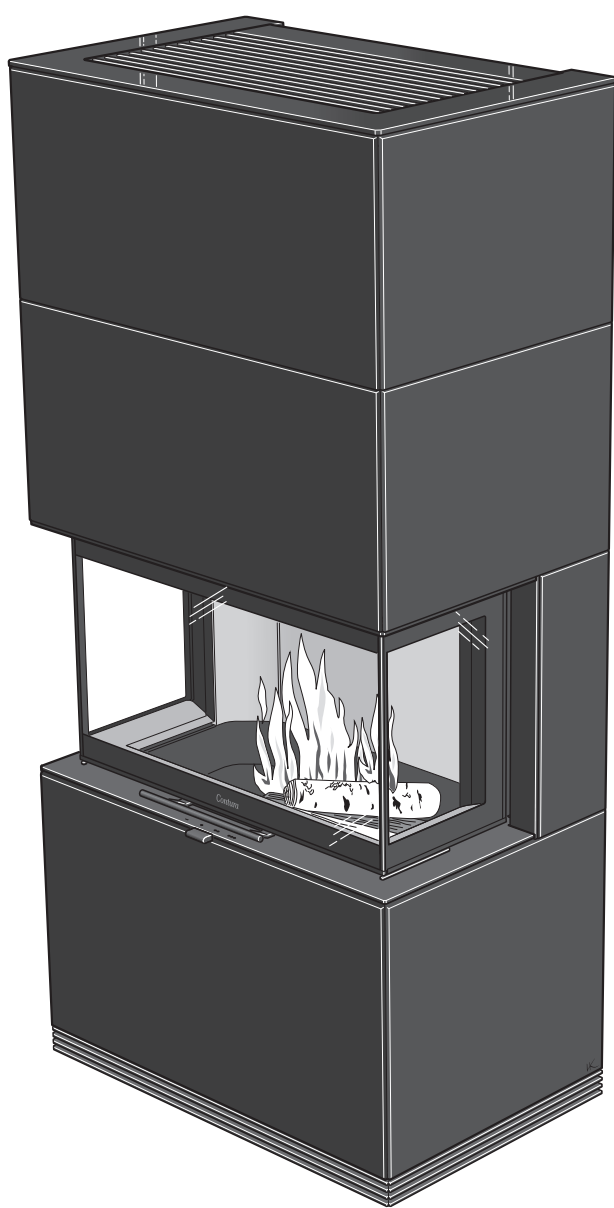


Asennusohje



Ci51
Ci51A
Ci51T

Contura

Suoritusasoilmoitus asetuksen (EU) 305/2011 mukaan

Nr. Ci51-CPR-191219

Contura

TUOTE

Tyyppi	Puulämmitteinen takkasydän
Tuotenimi	Contura i51
Käyttötarkoitus	Asuintilojen lämmitys
Polttoaine	Puu

VALMISTAJA

Nimi	NIBE AB / Contura
Osoite	Box 134, Skulptörvägen 10 SE-285 23 Markaryd, Ruotsi

SERTIFIointi

AVCP-menettely	Järjestelmä 3
Eurostandardi	EN 13240:2001 / A2:2004 / AC:2007
Ilmoitettu elin	Rein-Ruhr Feuerstätten Prüf stelle, NB 1625.

ILMOITETTU SUORITUSTASO

PERUSOMINAISUUDET	SUORITUSTASO	YHDENMUKAISTETUT TEKNISET ERITELMÄT
Palonkestävyys	Hyväksytty	EN 13240:2001 / A2:2004 / AC:2007
Palotekninen luokka	A1	
Suojaetäisyys palavaan materiaaliin	Takapuoli: 0 mm Sivu: 700 mm Katto: 730 mm Etupuoli: 1500 mm Lattia: 0 mm Nurkka: NPD	
Palovaara ulos putoavan palavan polttoaineen vuoksi	Hyväksytty	
Puhdistettavuus	Hyväksytty	
Palamispäästöt	CO: 0,08%	
Pintalämpötilat	Hyväksytty	
Kahvan lämpötila	NPD	
Mekaaninen lujuus	Hyväksytty	
Polttopuiden säilytystilan lämpötila	NPD	
Nimellisteho	8,0 kW	
Hyötysuhde	80,0%	
Savukaasujen lämpötila nimellisteholla	278°C	
Savukaasujen enimmäislämpötila	341°C	

Allekirjoittanut vastaa tuotannosta ja ilmoitetun suoritusason noudattamisesta.



Niklas Gunnarsson, Liiketoimintoalueen päällikkö NIBE STOVES
Markaryd torstai 19. joulukuuta 2019



EU-vaatimustenmukaisuusvakuutus

Valmistaja	NIBE AB / Contura
Osoite	Box 134, Skulptörvägen 10 285 23 Markaryd, Ruotsi
Sähköposti	info@contura.se
Verkkosivusto	www.contura.eu
Puhelinnumero	+46 433 275100

Contura

TÄMÄ VAATIMUSTENMUKAISUUSVAKUUTUS ON ANNETTU YKSINOMAISELLA VASTUULLAMME SEURAAVILLE TUOTTEILLE:								
Kauppanimi	Contura i50-sarja: i50 / i51 (A/AN/T/S)							
Tuotetunniste	www.contura.eu							
EDELLÄ KUVATTU VAKUUTUKSEN KOHDE ON								
ASIAA KOSKEVAN UNIONIN YHDENMUKAISTAMISLAIN-SÄÄDÄNNÖN MUKAINEN,				ASIAA KOSKEVIEN YHDENMUKAISTETTujen STANDARDIEN MUKAINEN:				
DIR 2009/125/EC	EN 13240:2001/A2:2004/AC:2007							
REG (EU) 2015/1185	CEN/TS 15883:2010							
REG (EU) 2015/1186	EN 13229:2001/A2:2004/AC:2007							
REG (EU) 2017/1369								
REG (EU) 305/2011								
TEKNINEN DOKUMENTAATIO								
Epäsuora lämmitys:	Ei							
Suora lämmöntuotto:	8,0 kW							
Energiätehoisuusindeksi (EEI):	106,0							
Testiraportti	RRF 29 15 4067, NB 1625							
POLTTOAINE	SUOSITELTAVA POLTTOAINE	MUU SOPIVA POLTTOAINE	η_s (%)	PÄÄSTÖT NIMELLISLÄMMITYSTEHOILLA				
				PM	OGC	CO	NO _x	
					mg/ Nm ³ (13 % O ₂)			
Puuklapit, joiden kosteuspitoisuus on ≤ 25 %	Kyllä	Ei	70,0	<40	<120	<1500	<200	
Pelletit/briketit, joiden kosteuspitoisuus on ≤ 12 %	Ei	Kyllä	70,0	<40	<120	<1500	<200	
Muu puubiomassa	Ei	Ei						
Muu kuin puubiomassa	Ei	Ei						
Antrasiitti ja kuiva höyryhiili	Ei	Ei						
Kova koksi	Ei	Ei						
Matalalämpöinen koksi	Ei	Ei						
Bitumihiili	Ei	Ei						
Ruskohiilibriketit	Ei	Ei						
Turvebriketit	Ei	Ei						
Fossiilisten polttoaineiden seosbriketit	Ei	Ei						
Muu fossiilinen polttoaine	Ei	Ei						
Biomassan ja fossiilisten polttoaineiden seosbriketit	Ei	Ei						
OMINAISUUDET KÄYTETTÄESSÄ ENSISIJAISTA POLTTOAINETTA								
KOHTA	SYMBOLI	ARVO	YKSIKKÖ	KOHTA	SYMBOLI	ARVO	YKSIKKÖ	
LÄMMITYSTEHO				HYÖTYSUHDE, JOKA PERUSTUU ALEMPAAN LÄMPÖARVOON (NCV)				
Nimellinen lämmitysteho:	P_{nom}	8,0	kW	Hyötysuhde nimellislämmitys- teholla	$\eta_{th, nom}$	80,0	%	
SÄHKÖNKULUTUS				LÄMMÖNTUOTON TYYPI / HUONELÄMPÖTILAN SÄÄTÖ				
Nimellislämmitysteholla	$e_{l, max}$	-	kW	Yksitasoinen lämmöntuotto, ei huonelämpötilan säätöä			Kyllä	
Alimmalla lämmitysteholla	$e_{l, min}$	-	kW	Kaksi tai useampia manuaalisia tasoja, ei huonelämpötilan säätöä			Ei	
Valmiustilassa	$e_{l, sb}$	-	kW	Mekaanisella termostaatilla huonelämpötilan säätöön			Ei	
				Elektronisella huonelämpötilan säädöllä			Ei	
				Elektronisella huonelämpötilan säädöllä ja päiväajastimella			Ei	
				Elektronisella huonelämpötilan säädöllä ja viikkoajastimella			Ei	
				MUUT OHJAUVAIHTOEHDOT				
				Huonelämpötilan säätö, läsnäolotunnistuksella			Ei	
				Huonelämpötilan säätö, avoimen ikkunan tunnistuksella			Ei	
				Etäisyysohjausvaihtoehdolla				
Kokoonpano, asennusta tai huoltoa koskevat erityiset varoitusmerkit.	Palosuojausta ja turvaetäisyyksiä palaviin rakennusmateriaaleihin on noudatettava kaikissa olosuhteissa. Riittävä palamisilman saanti on aina varmistettava. Poistoilmajärjestelmät voivat häiritä palamisilman syöttöä.							

Allekirjoittanut vastaa valmistuksesta ja suoritusasteellisuuden mukaisuudesta.



Niklas Gunnarsson, Business area manager NIBE STOVES
Markaryd, 1. tammikuuta 2022

Tervetuloa Conturaan.

Tervetuloa Contura-perheeseen! Toivomme, että tulet saamaan paljon iloa uudesta takkasydämestäsi. Uutena Contura-omistajana olet valinnut ajattomasti muotoillun ja pitkäikäisen tuotteen. Contura tarjoaa myös palamisprosessin, joka on sekä ympäristöystävällinen että tehokas parasta lämmöntuottoa silmällä pitäen.

Lue asennusohje huolellisesti ennen asennuksen aloittamista. Tarkat käyttöohjeet löydät lämmitysohjeesta.

Sisällys

Tekniset tiedot	173
Savupiippu	174
Palamisilman tuominen	175
Asennusetäisyydet	176
Takkasydämen asentaminen ja säätäminen	178
Kuoren asennus	180
Lämminilmaritilän ja kannen asennus	190

HUOM!

Tulisijan asennus on ilmoitettava paikalliselle rakennusviranomaiselle.

Talon omistaja on itse vastuussa turvavaatimusten täyttämisestä. Paikallisen rakennusviranomaisen on tarkastettava takka ja piippu ennen niiden käyttöä. Muista myös ilmoittaa asennuksesta nuohoojalle, koska talon nuohoustarve muuttuu.

VAROITUS!

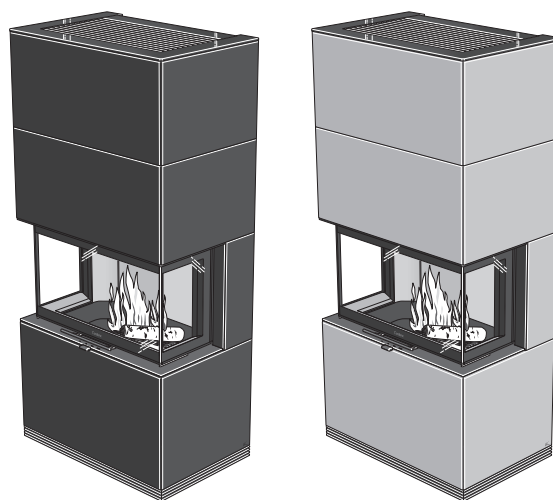
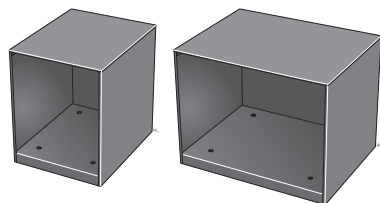
Takkasydän lämpenee erittäin kuumaksi

Tietyt takkasydämen pinnat kuumenevat lämmityksen aikana ja niiden koskettaminen saattaa aiheuttaa palovammoja. Huomioi myös voimakas lämpösäteily luukun lasin läpi. Tulenaran materiaalin sijoittaminen ilmoitettua turvaetäisyyttä lähemmäksi saattaa aiheuttaa tulipalon. Kytevä palaminen voi aikaansaada nopean kaasupalon sekä aine- ja henkilövahinkoja.

Tekniset tiedot

Malli	i51/i51A/i51T	Puulokero (lisävaruste)
Teho	6-11 kW	
Nimellisteho	8,0 kW	
Hyötysuhde	± 80 %	
Paino i51/A/T (kg)	210 / 285 / 345	30 / 40
Powerstone (lisävaruste):	+ 100 kg	
Leveys (mm)	770	400 / 650
Syvyys (mm)	500	500 / 500
Korkeus (mm)	1650	500 / 500

Liitäntäputken ulkohalkaisija Ø 150 mm.



Yleistä

Tässä asennusohjeessa selostetaan Contura i51 -takkasydämen asennus. Lisätietoa takkasydäimestä on sen omassa erillisessä asennusohjeessa.

Takan toiminnan ja turvallisuuden varmistamiseksi suosittelemme, että takan asentaa alan ammattilainen. Contura-jälleenmyyjämme osaavat suositella sopivia asentajia, jälleenmyyjijämme tiedot löydät osoitteesta www.contura.eu

Takkasydämen toimitukseen sisältyy myös lämmitysohje. Lue se huolella ja säilytä se vastaisen varalle.

Ilmoitus

rakennusvalvontaviranomaisille

Takan asentamiseen ja savupiipun pystytykseen on haettava toimenpidelupa paikallisilta rakennusviranomaisilta. Toimenpideluvan hakuohjeet saat paikallisesta rakennusvirastosta.

Kantava alusta

Jos takka sijoitetaan puulattiarakenteen päälle, rakennusmestarin on arvioitava lattian kantavuus. Jos takan kokonaispaino ylittää 400 kg, palkistoa on tavallisesti vahvistettava.

Lattialaatta

Tulenarka lattia on suojattava eduslaattalla, koska takkaluukusta saattaa lennähtää hehkuvia keköleitä. Sen on ulotuttava joka suuntaan vähintään 400 mm. Eduslaatta voi olla luonnonkiveä, betonia, peltiä tai lasia. Näihin malleihin on saatavana lisävarusteena lasista valmistettuja eduslaattoja.

Takana oleva seinä

Jos Contura i51 asennetaan tulenarasta materiaalista valmistettua seinää vasten, seinä pitää suojata palomuurilla tai integroidulla suojaseinällä (lisävaruste).

Palomuurin materiaalivaatimukset: Rakennusmateriaali ei saa olla tulenarkaa.

Lämmönjohtokyky λ saa olla enintään 0,14 W/mK. Materiaalipaksuuden pitää olla joka kohdasta vähintään 100 mm. Jos materiaalin eristyskyky ilmaistaan U-arvolla, se saa olla enintään 1,4 W/m²K.

Sopivat materiaalit:

Kevytbetoni	$\lambda = 0,12-0,14$
Vermikuliitti	$\lambda = 0,12-0,14$
Kalsiumsilikaatti	$\lambda = 0,09$

Mikäli tuotteessa on integroitu suojaseinä, voidaan se asentaa sellaista takana olevaa seinää vasten, jonka U-arvo on suurempi kuin 0,08 W/(m²K).

Kysy neuvoa nuohoojamestarilta muiden materiaalien yhteydessä. Muista, että palamatonkin seinä pitää ehkä suojata, jos se on kantava tai jos sen takana on tulenarkaa materiaalia.

Savupiippu

Takkasydän on hyväksytty liitettäväksi 350 °C:n savukaasulämpötilalle mitoitettuun savupiippuun. Liitäntäputken ulkohalkaisija on Ø150 mm.

Takkasydän edellyttää savupiipun, joka tuottaa palotilaan 20-25 Pa:n alipaineen. Vetoon vaikuttaa etupäässä savupiipun pituus ja halkaisija, mutta myös sen tiiviys. Savupiipun suositeltu minimipituus on 3,5 m ja sopiva poikkileikkausala on 150-200 cm². (Ø140-160 mm). Tarkasta, että hormi on tiivis ja ettei nokiluukuissa ja putkiliitännöissä ole vuotokohtia.

Huomaa, että vaakasuuntainen ja mutkitteleva savukanava

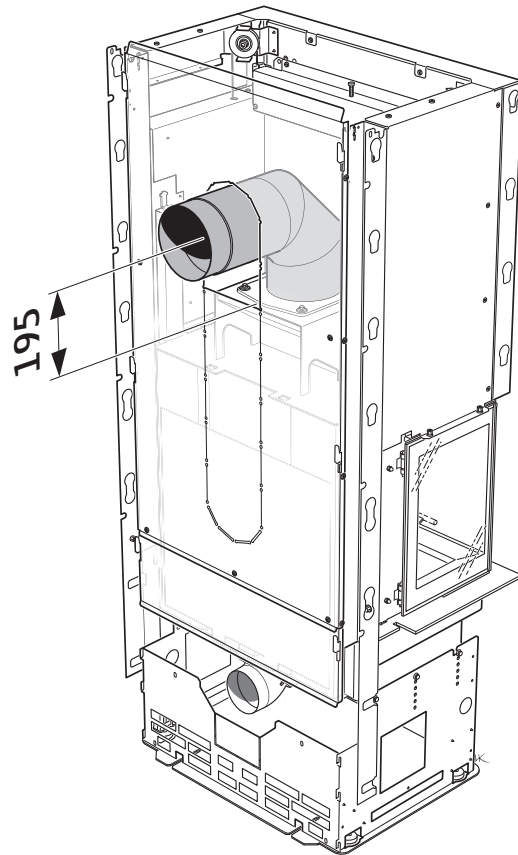
huonontaa vetoa. Vaakasuuntainen savukanava saa olla enintään 1 m edellyttäen, että pystysuuntainen osa on vähintään 5 m. Koko savukanava on pystyttävä nuohoamaan ja nokiluukkujen on oltava helposti avattavissa.

Jos samaan savupiippukanavaan on liitetty kaksi takkaa, takat pitää varustaa itsesulkeutuvilla luukuilla, katso takkasydämen ohjeet.

Liitäntä taaksepäin

Taaksepäin liitintään on suositeltavaa käyttää nuohousluukulla varustettua 45° +45° kulmaa, jonka keskipiste on 195 mm liitosputken yläpuolella.

Huomaa, että taaksepäin liitettäessä lämpökilpi tai suojaseinä asennetaan ennen savupiipun liitintää.



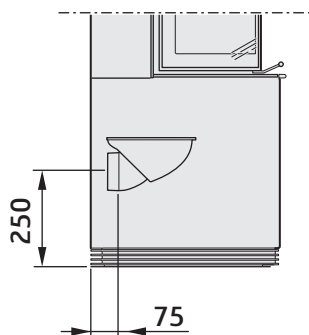
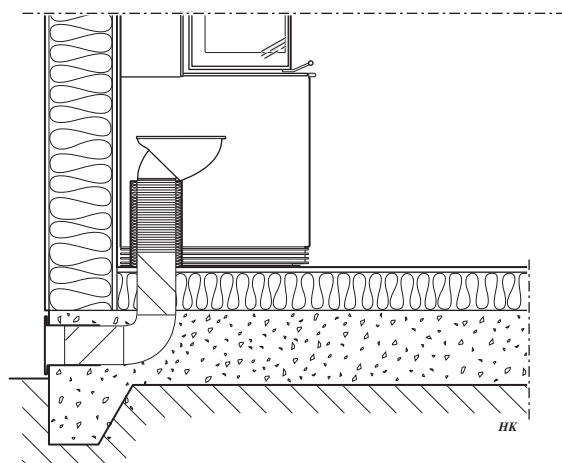
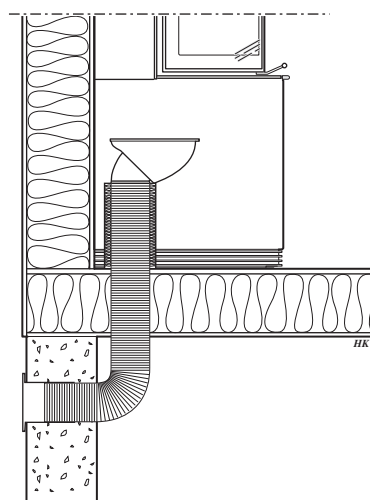
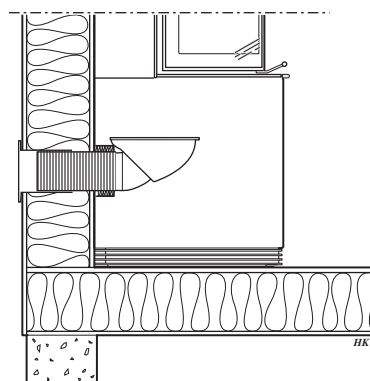
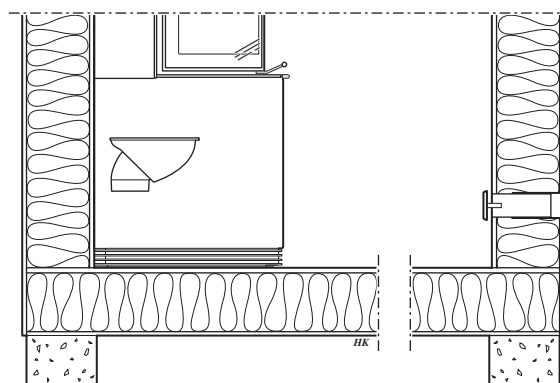
Palamisilman tuominen

Takkaan on tuotava palamisilma ulkoa. Palamisilma johdetaan suoraan ulkoa tulevan kanavan kautta tai ulkoseinässä olevan venttiilin kautta huoneeseen, jossa takka sijaitsee. Palamisilman kulutus on noin 25 m³/h.

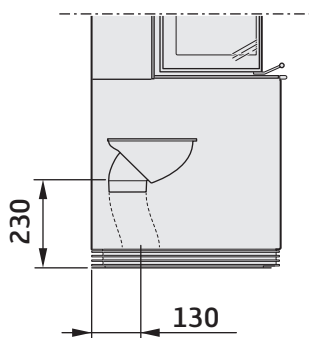
Alla on esimerkkejä eri asennusvaihtoehdoista. Takan liitinputken ulkohalkaisija on 100 mm.

Lämpimissä tiloissa oleva kanava on eristettävä kosteudelta 30 mm:n vuorivillalla, jonka ulkopintaan asennetaan kosteussulku (alumiiniteippi). Läpiviennissä putken ja seinän (tai lattian) välinen sauma on tiivistettävä tiivistysmassalla.

Lisävarusteena on saatavana 1 m mittainen kosteudelta eristetty palamisilmaletku.



Palamisilmaliitäntä taaksepäin



Palamisilmaliitäntä alaspäin

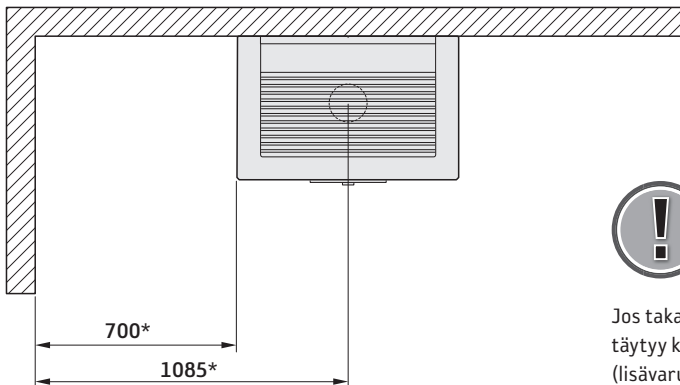
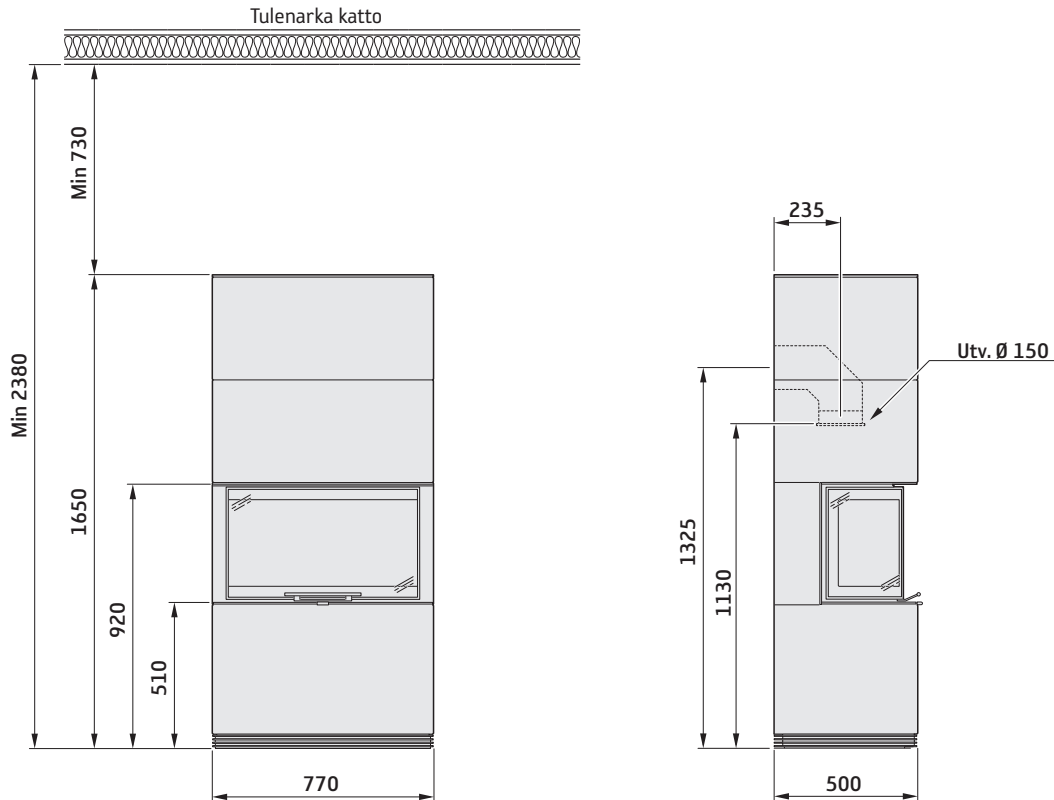
Asennusetäisyydet

CI51 / CI51A / CI51T

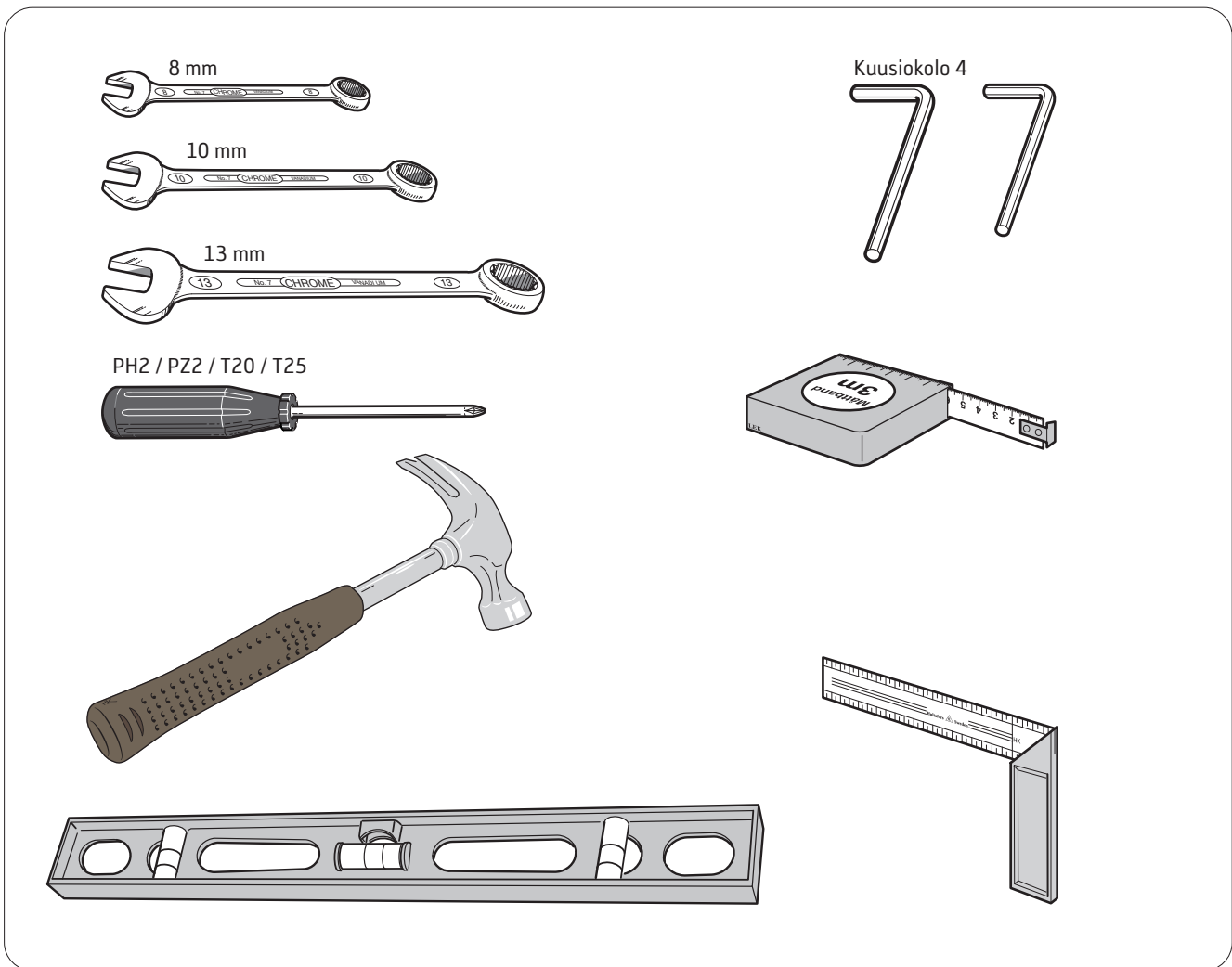
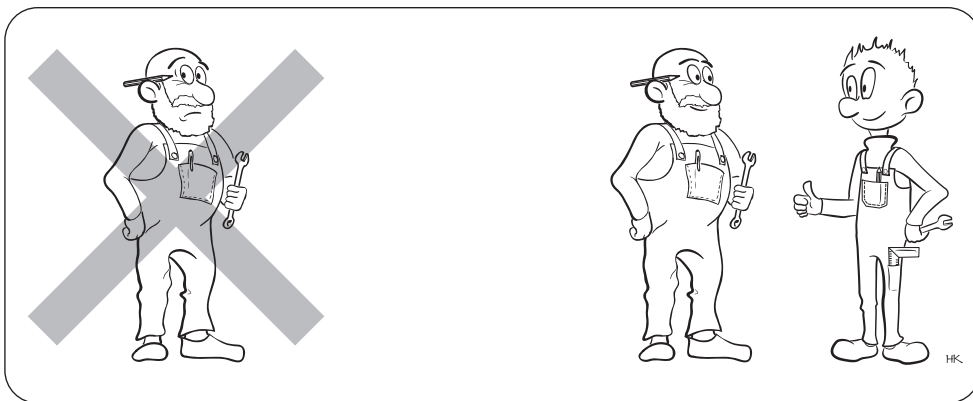
Tärkeää!

Mittapiirroksissa näkyvät vain takan pienimmät sallitut asennusetäisyydet. Terässavupiippuun liitettäessä pitää ottaa huomioon myös savupiipun

turvaetäisyydsvaatimukset. Takan edessä minimietäisyys tulenarkaank rakenneosaan tai sisustukseen on 1 metriä.

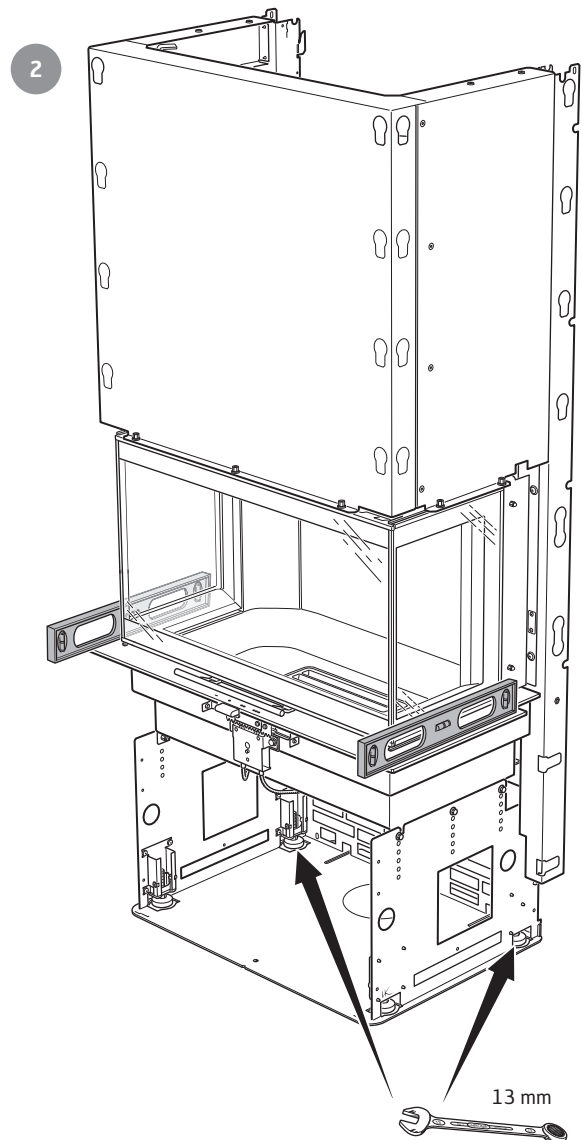
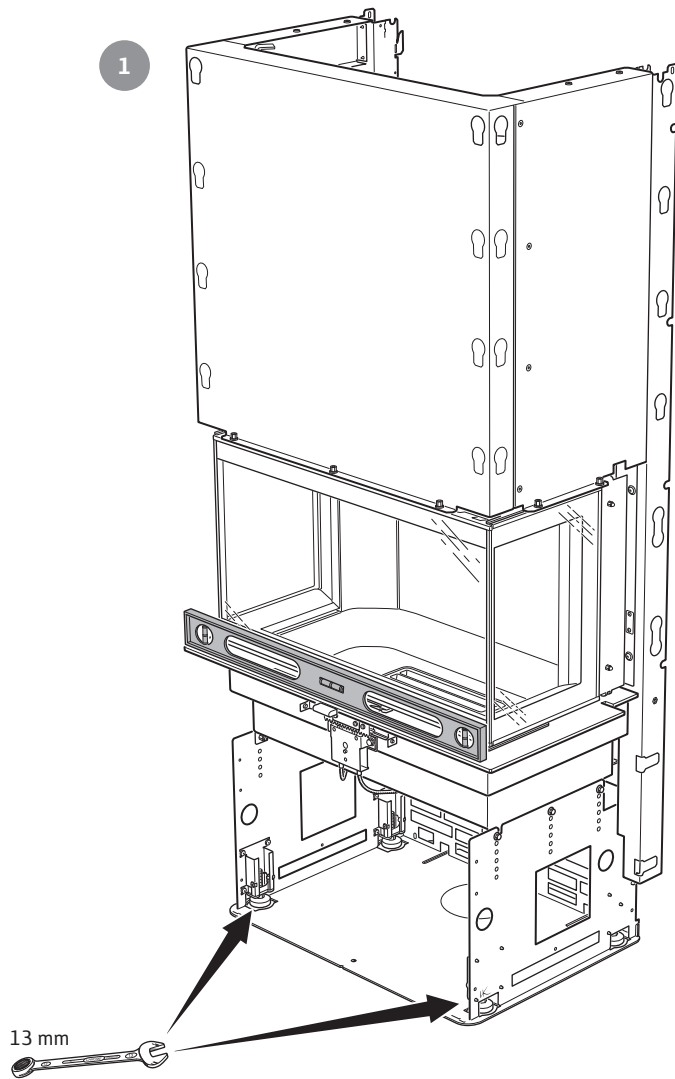


Jos takana oleva seinä on tulenarka, täytyy käyttää integroitua suojaseinää (lisävaruste tietyillä markkinoilla) tai takaseinää suojaavaa palomuuria. Palomuurin materiaalivaatimukset on selostettu luvussa Takana oleva seinä sivulla 173

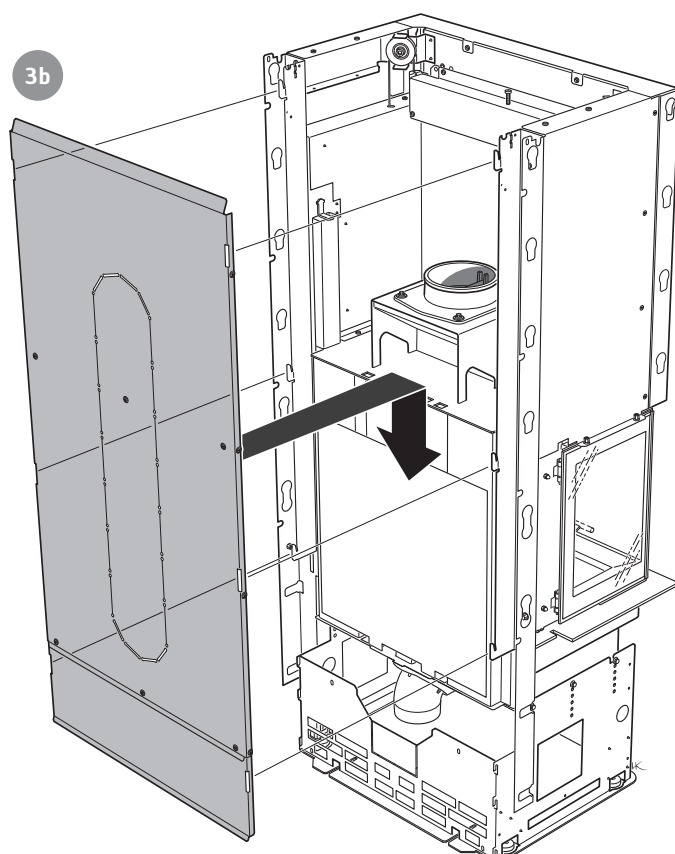
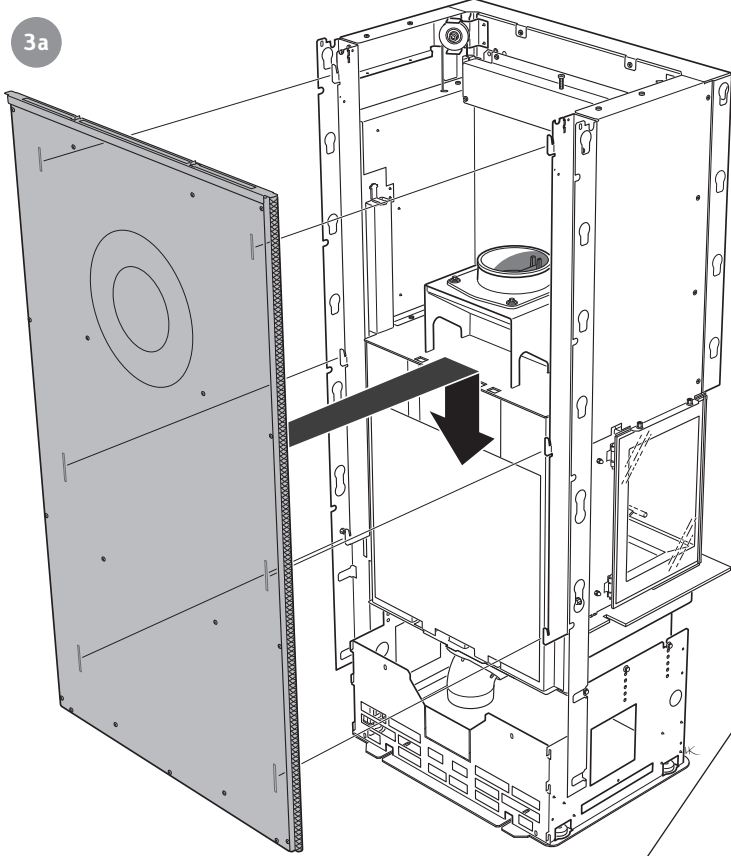


Takkasydämen asentaminen ja säätäminen

CI51 / CI51A / CI51T

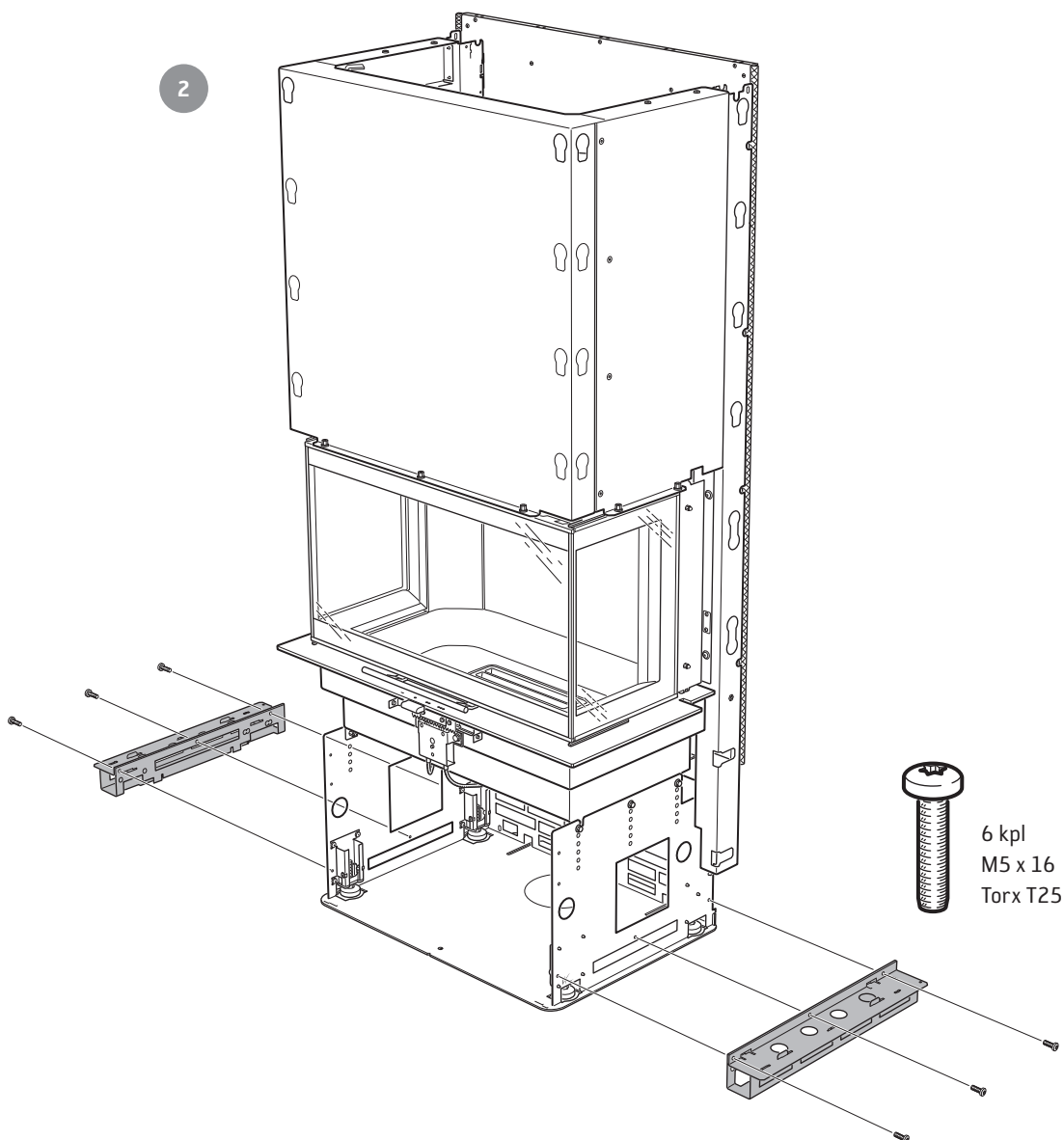
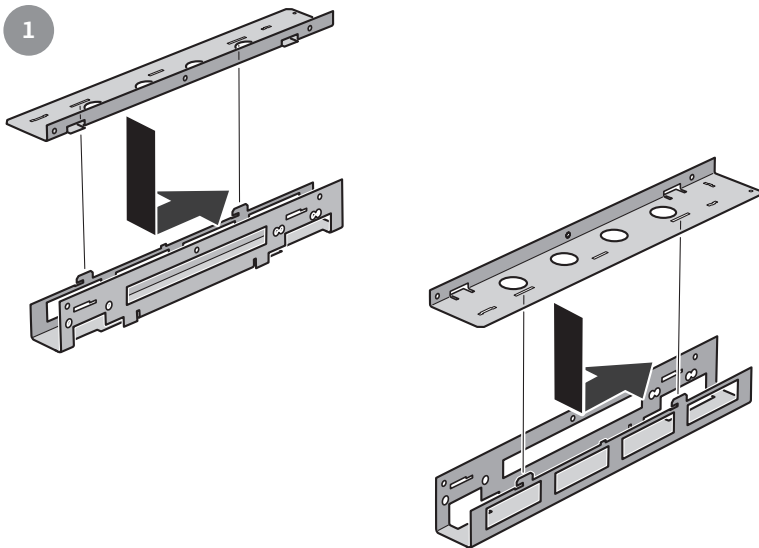


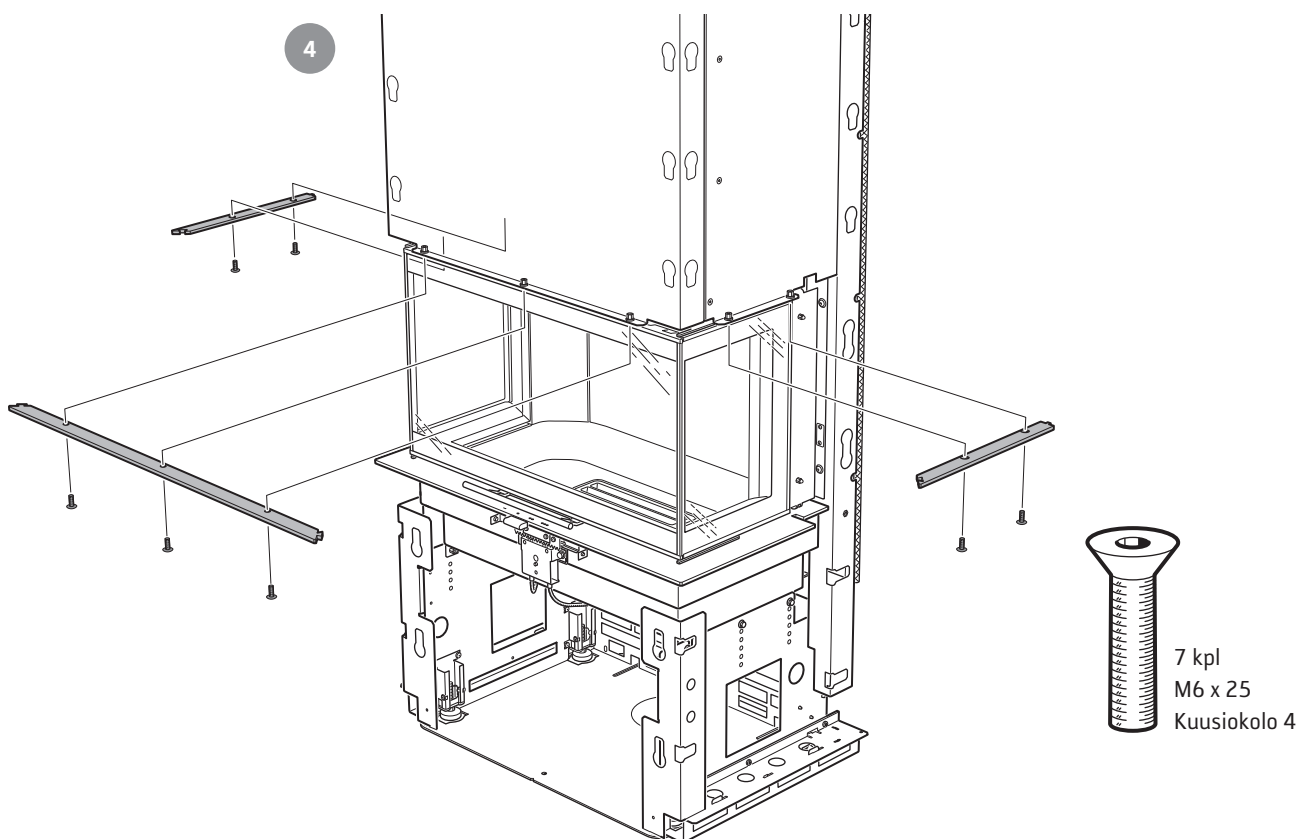
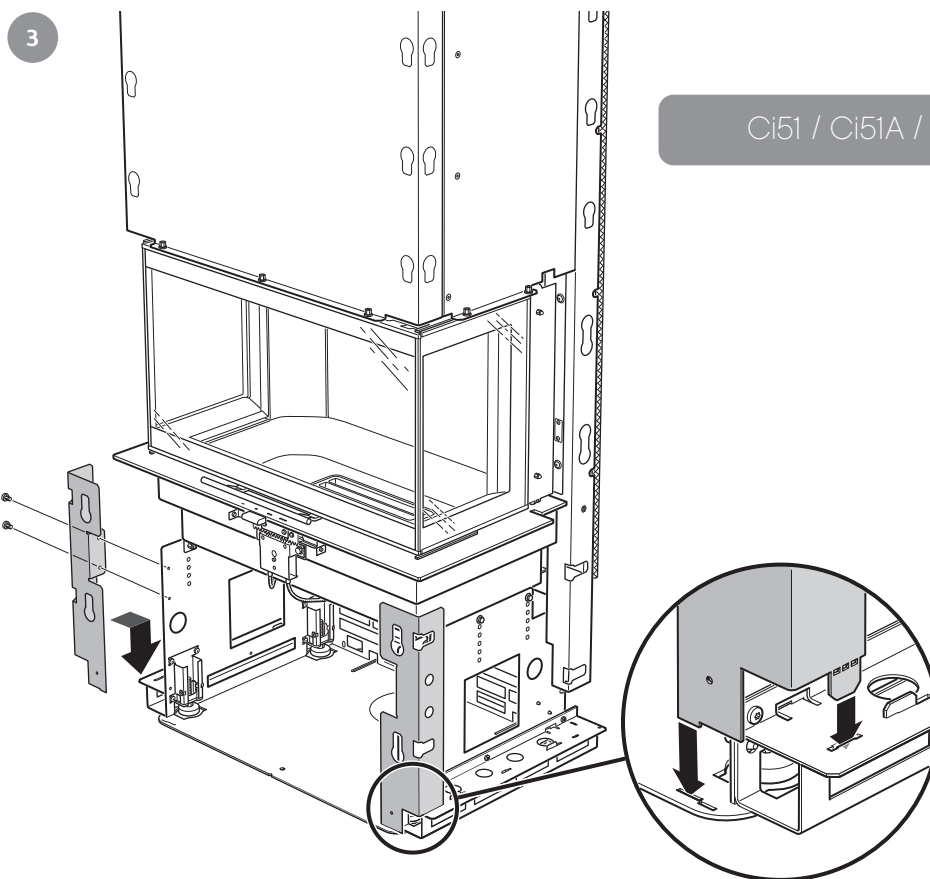
CI51 / CI51A / CI51T



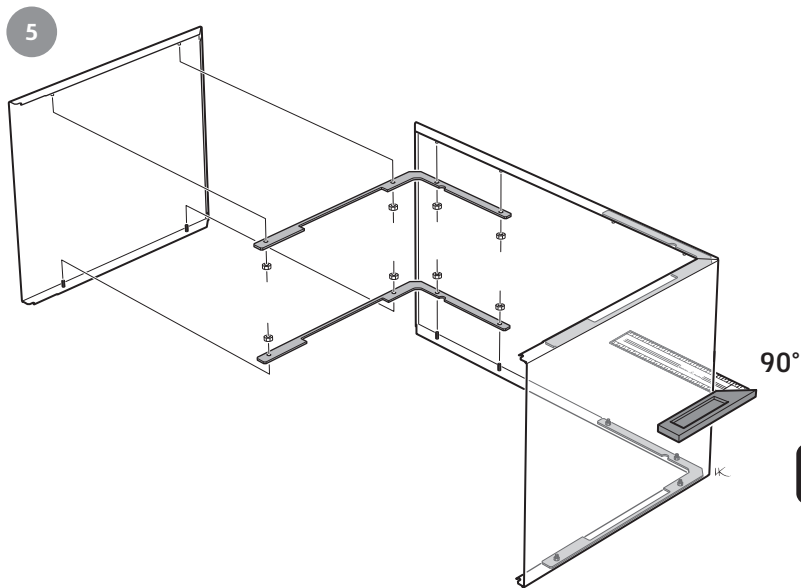
Kuoren asennus

Ci51 / Ci51A / Ci51T

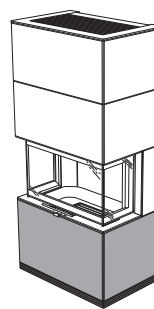




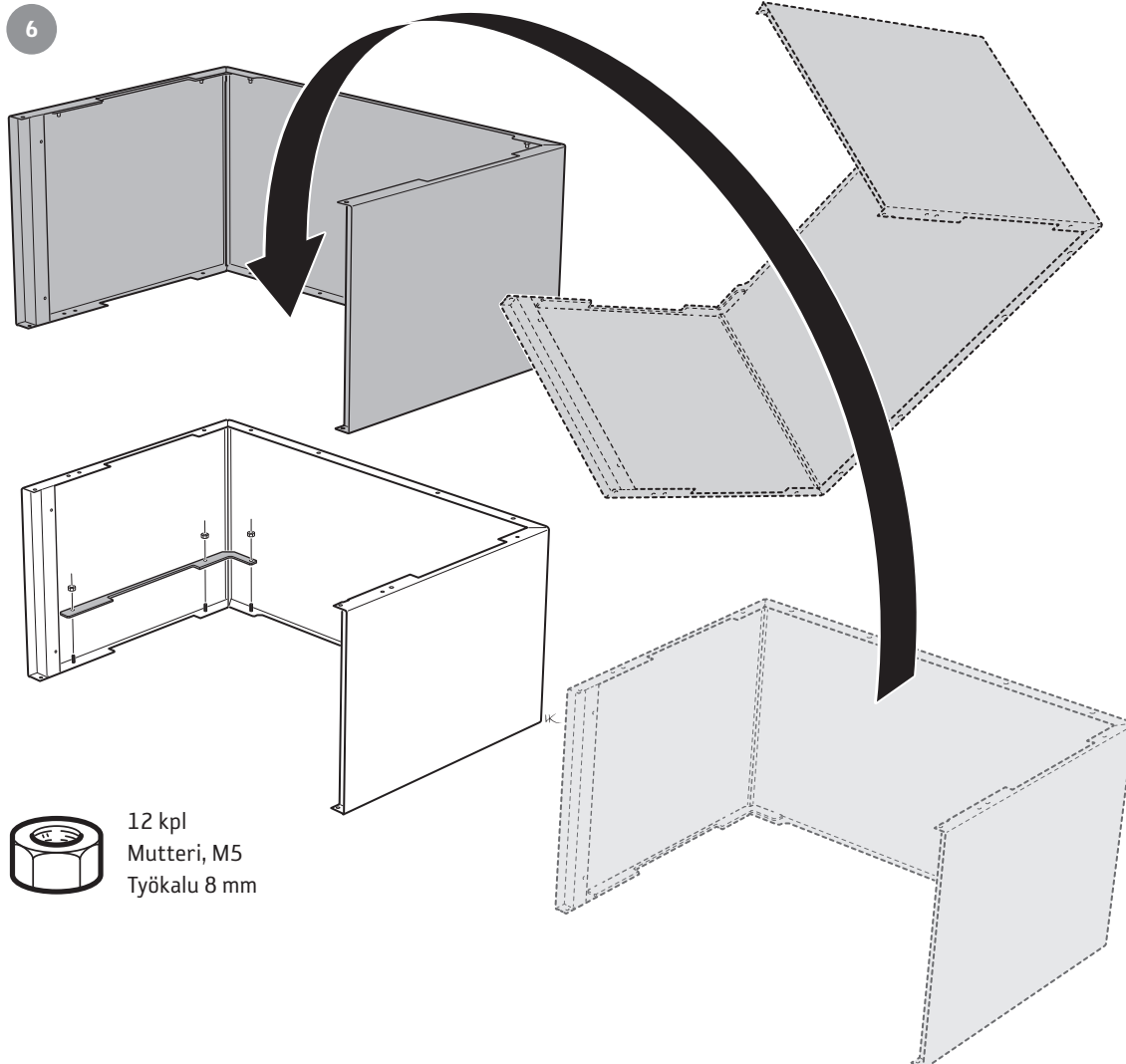
Mene sivulle 186 jatkamaan kivi- tai vuolu-
kivikuoren asennusta...



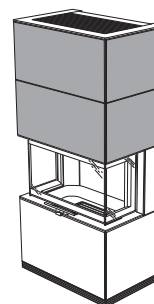
16 kpl
Mutteri, M5
Työkalu 8 mm



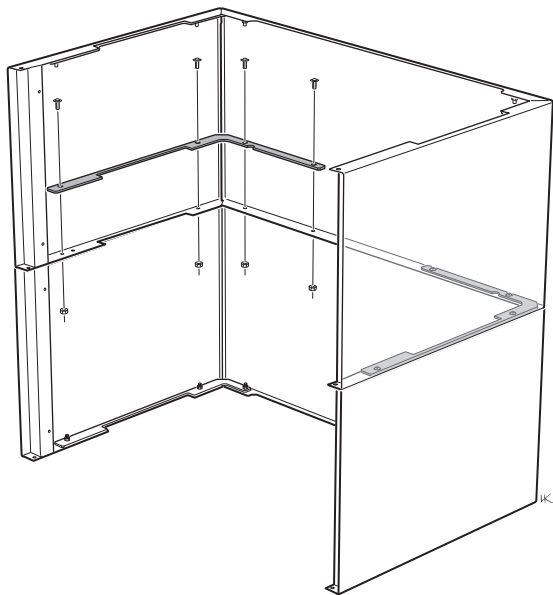
Ci51



12 kpl
Mutteri, M5
Työkalu 8 mm



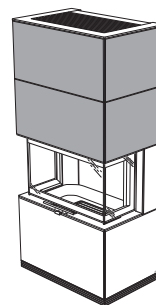
7



8 kpl
M5 x 12
Kuusiokolo 3

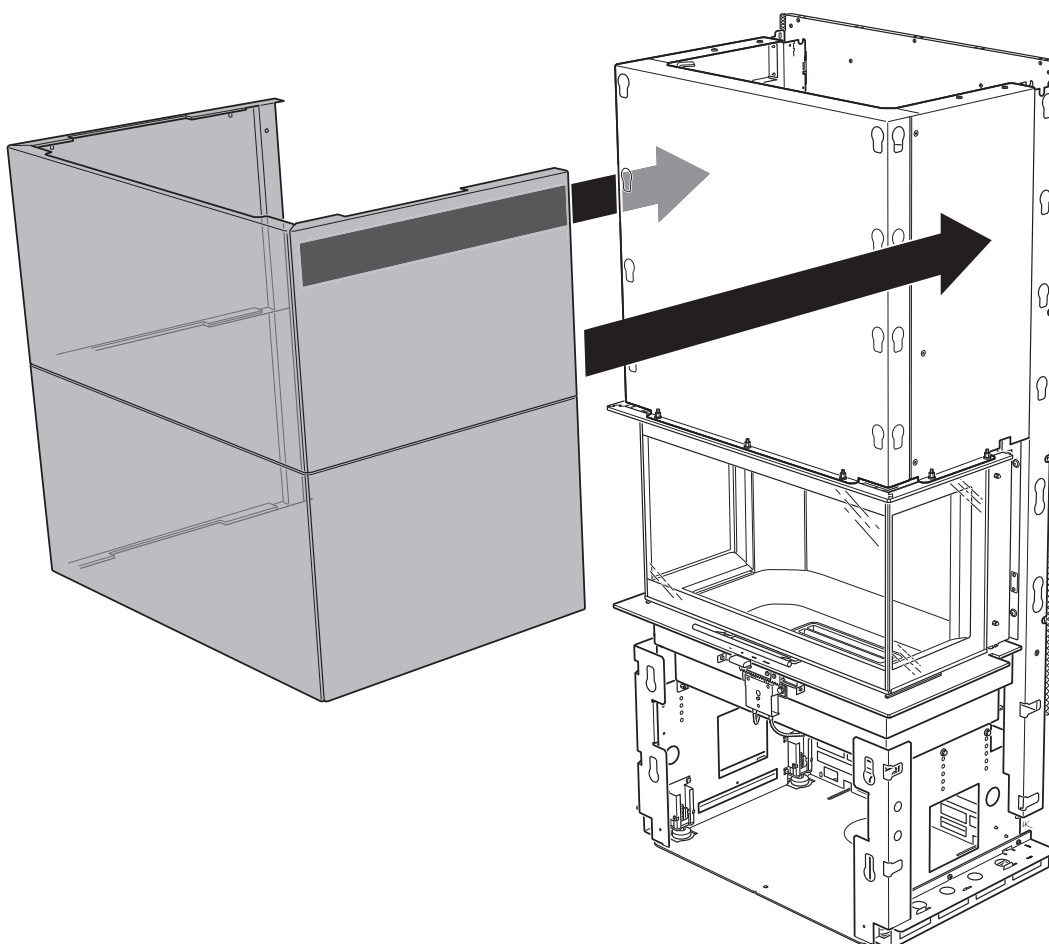


8 kpl
Mutteri, M5
Työkalu 8 mm

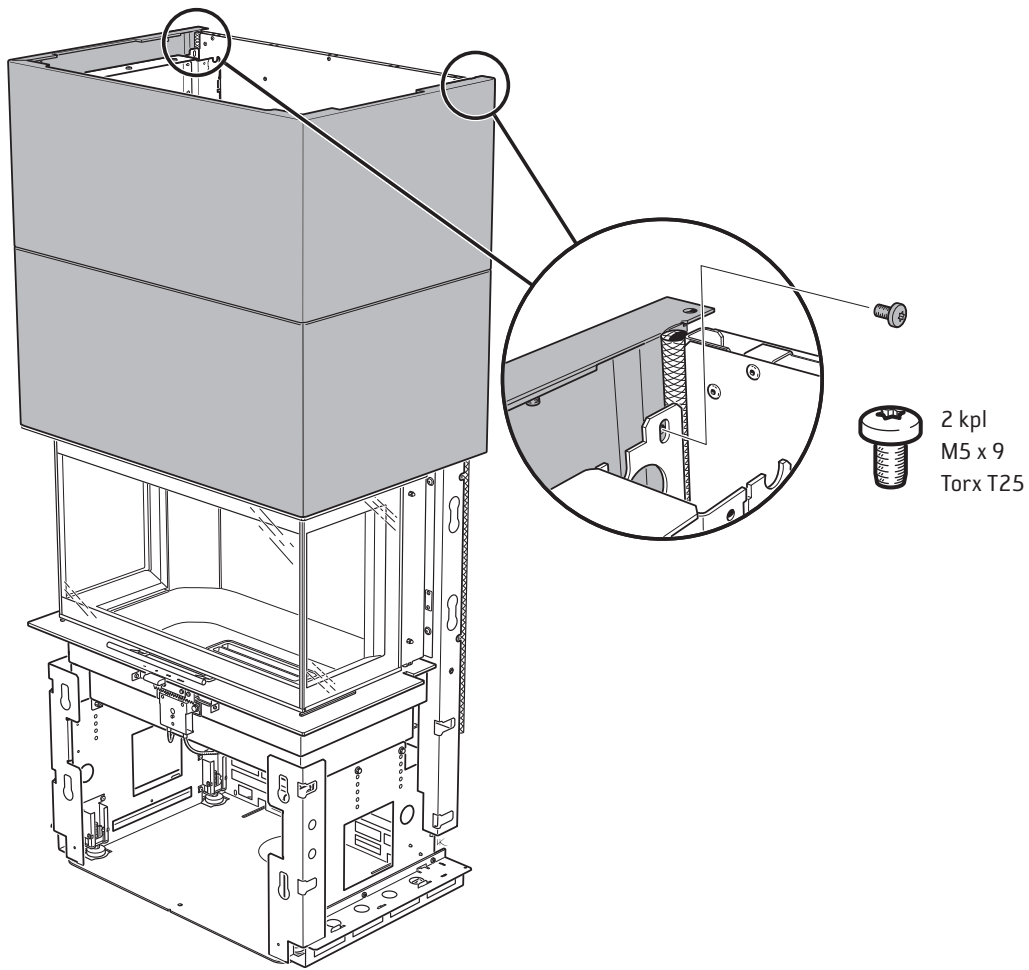


C151

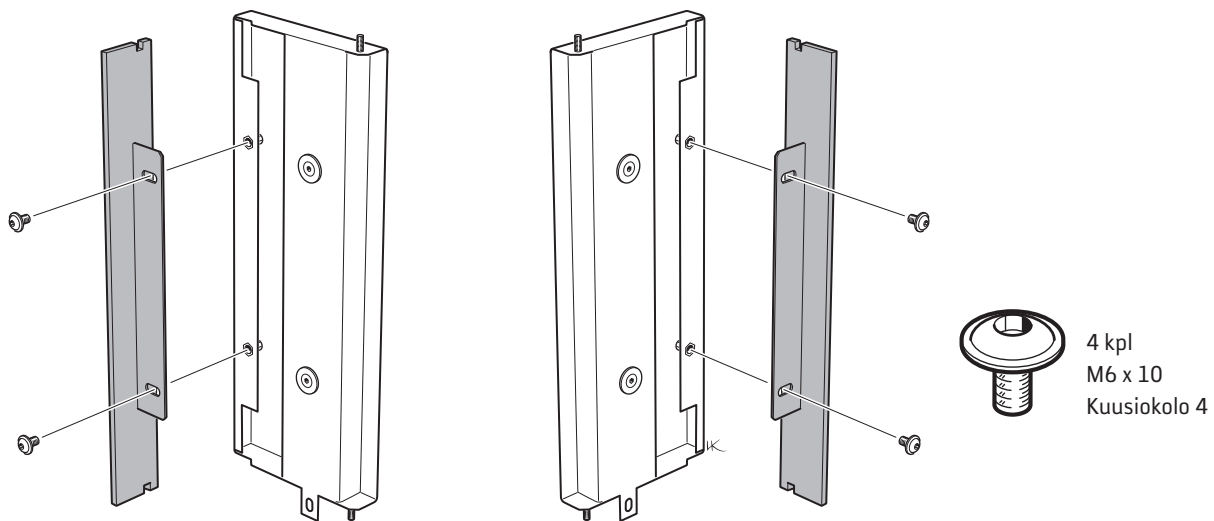
8



9

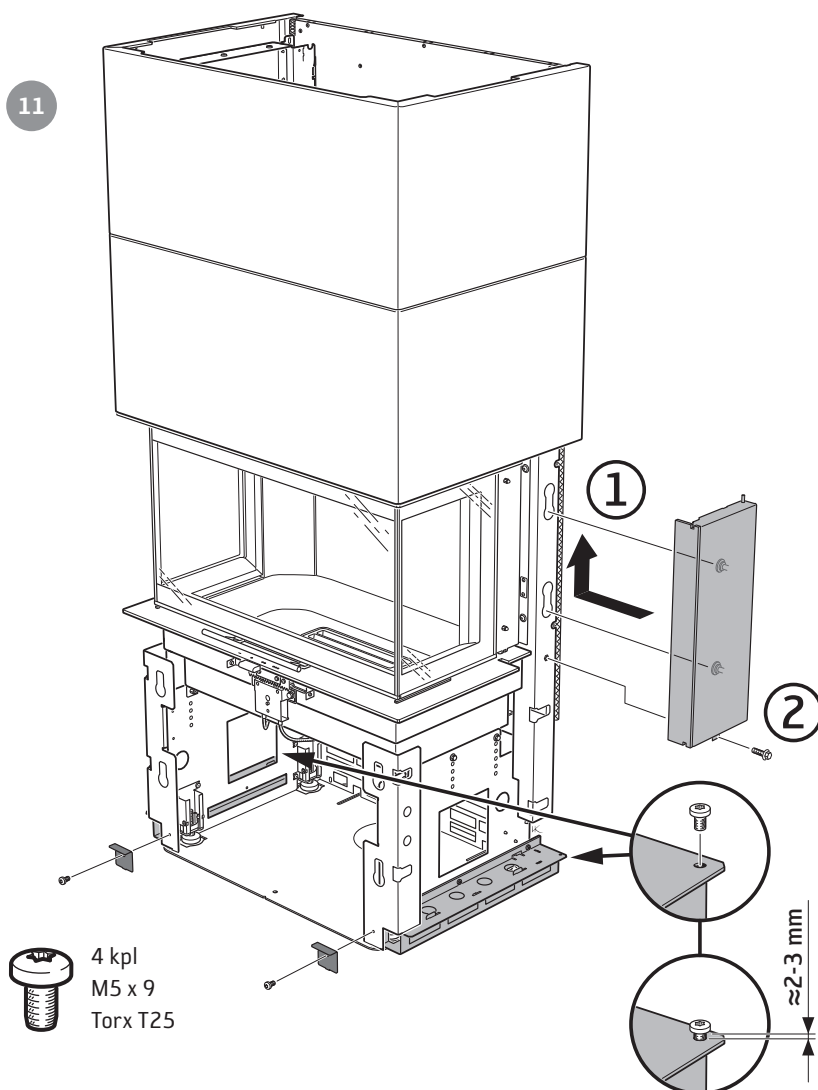


10



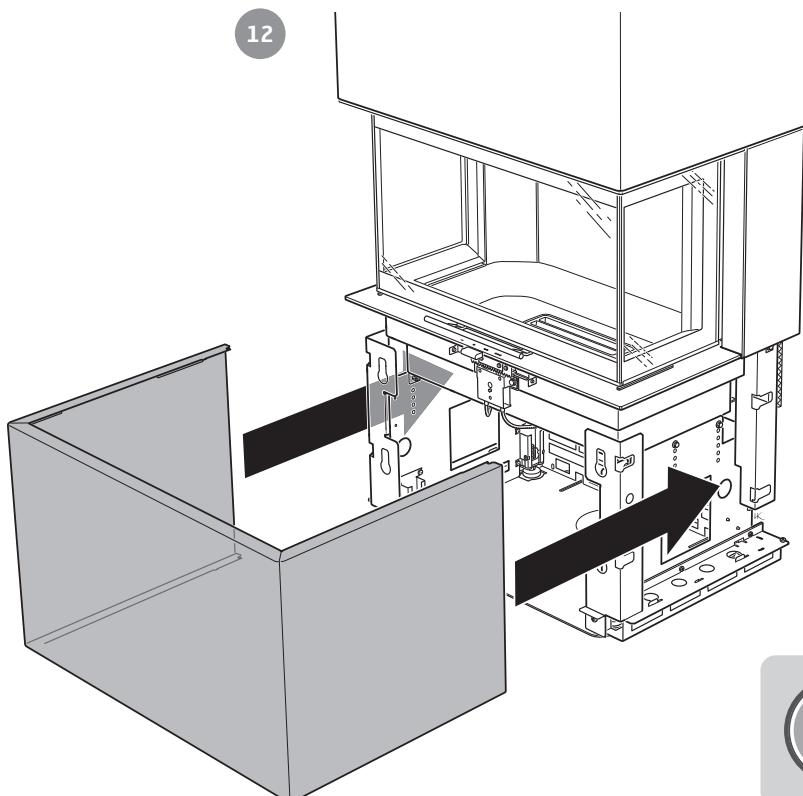
C151

11



2 kpl
M6 x 20
Työkalu 10 mm

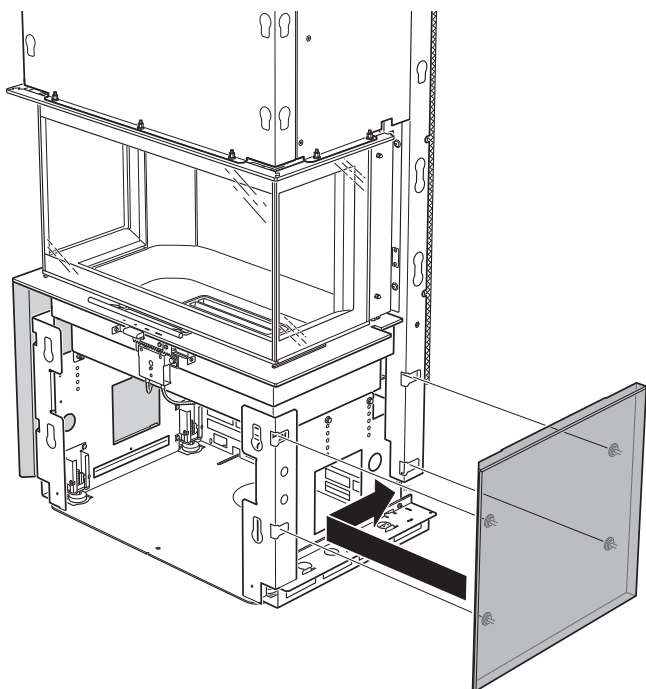
12



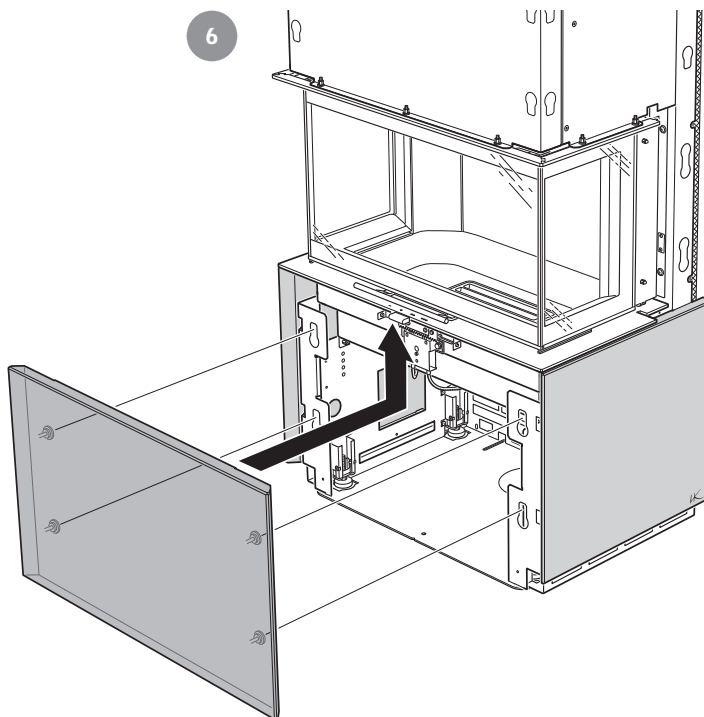
Mene sivulle 19 ritilän ja kannen
asennusta varten.

...jatkoa sivulta 12.

5

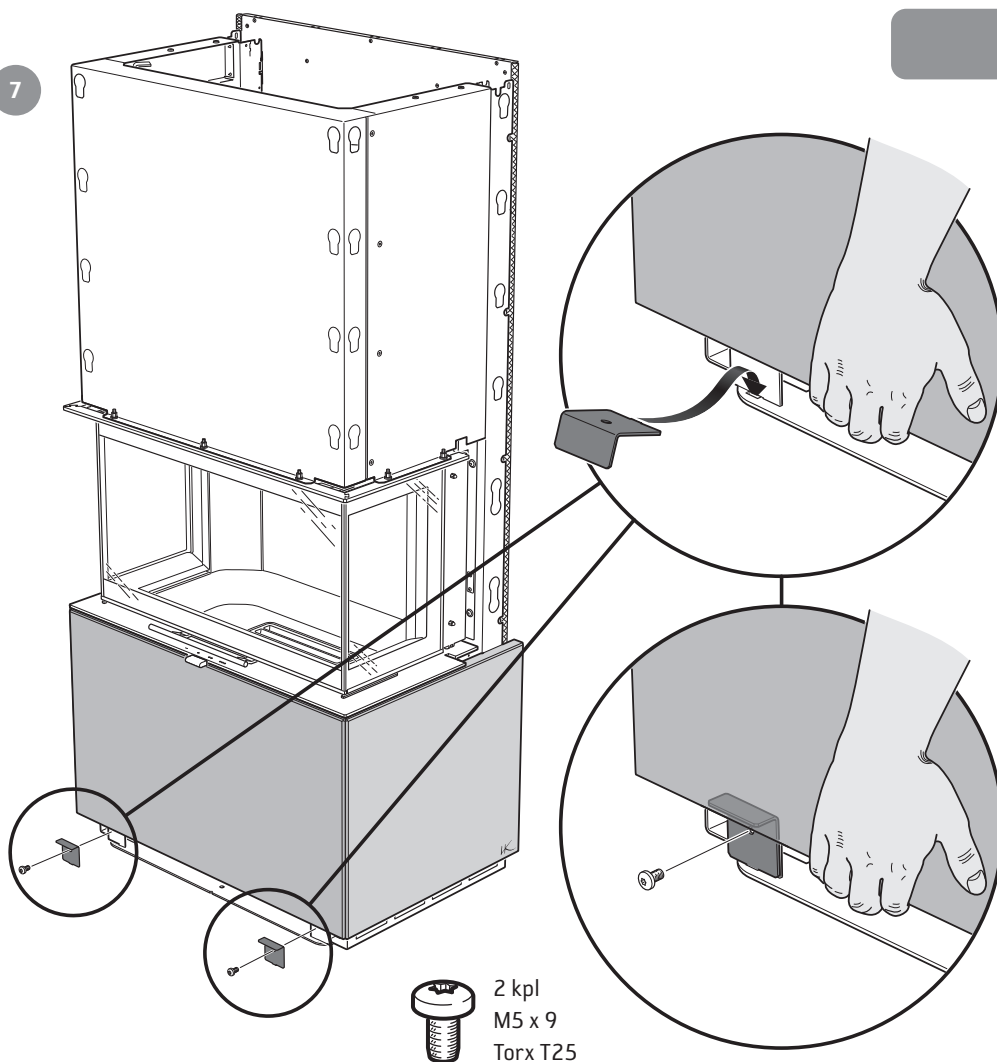


6

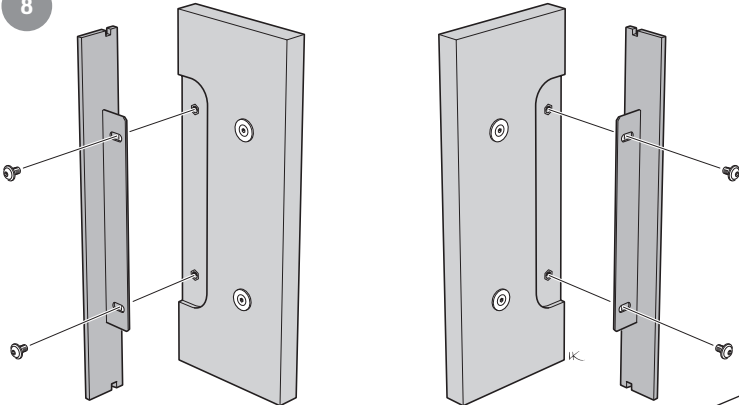


Ci51A / Ci51T

7



8



Ci51T

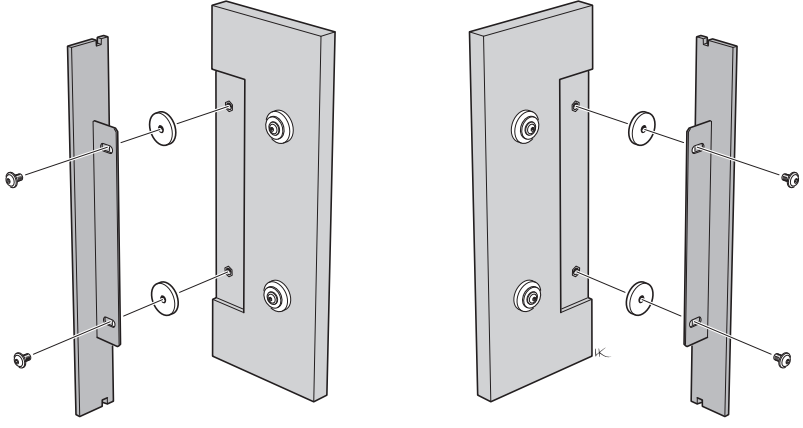


4 kpl
M6 x 10
Kuusiokolo 4

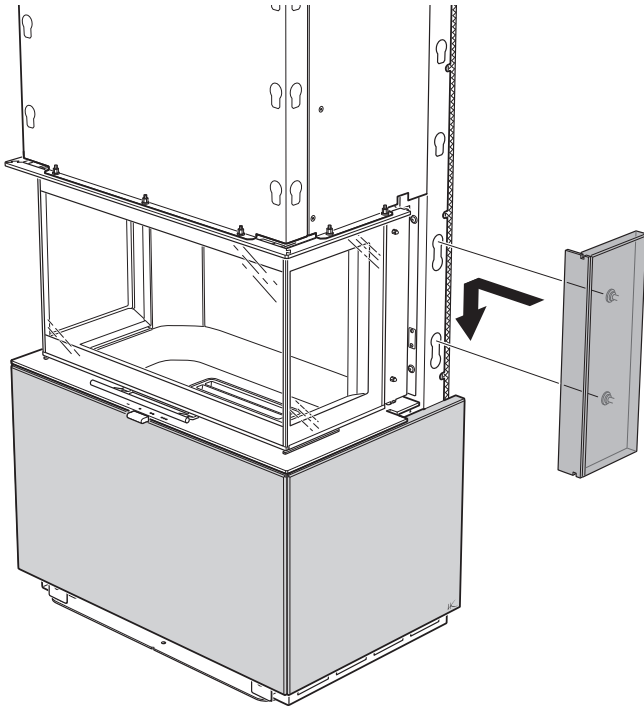
Ci51A

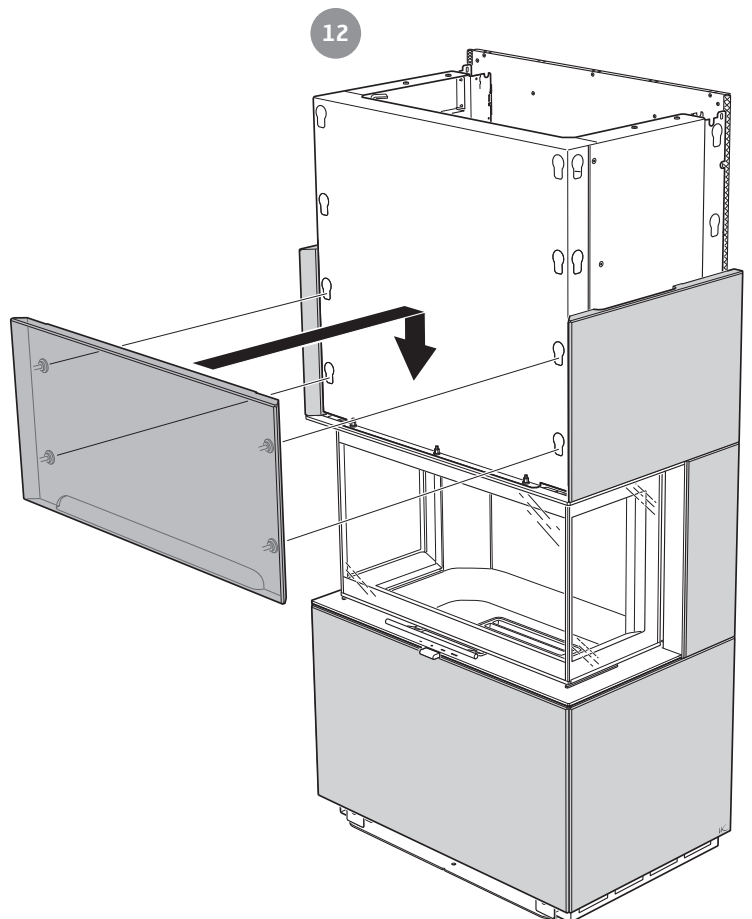
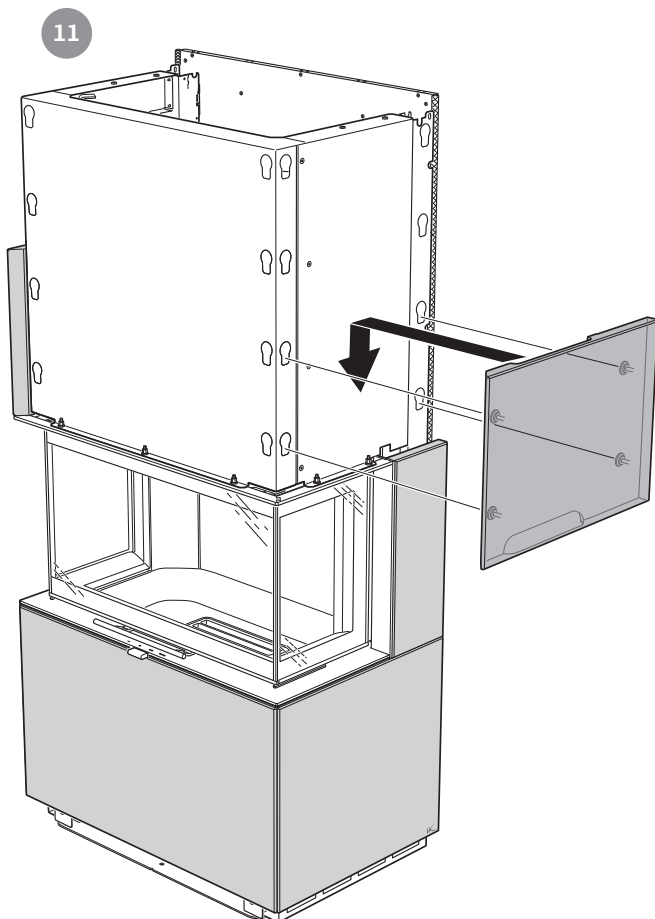
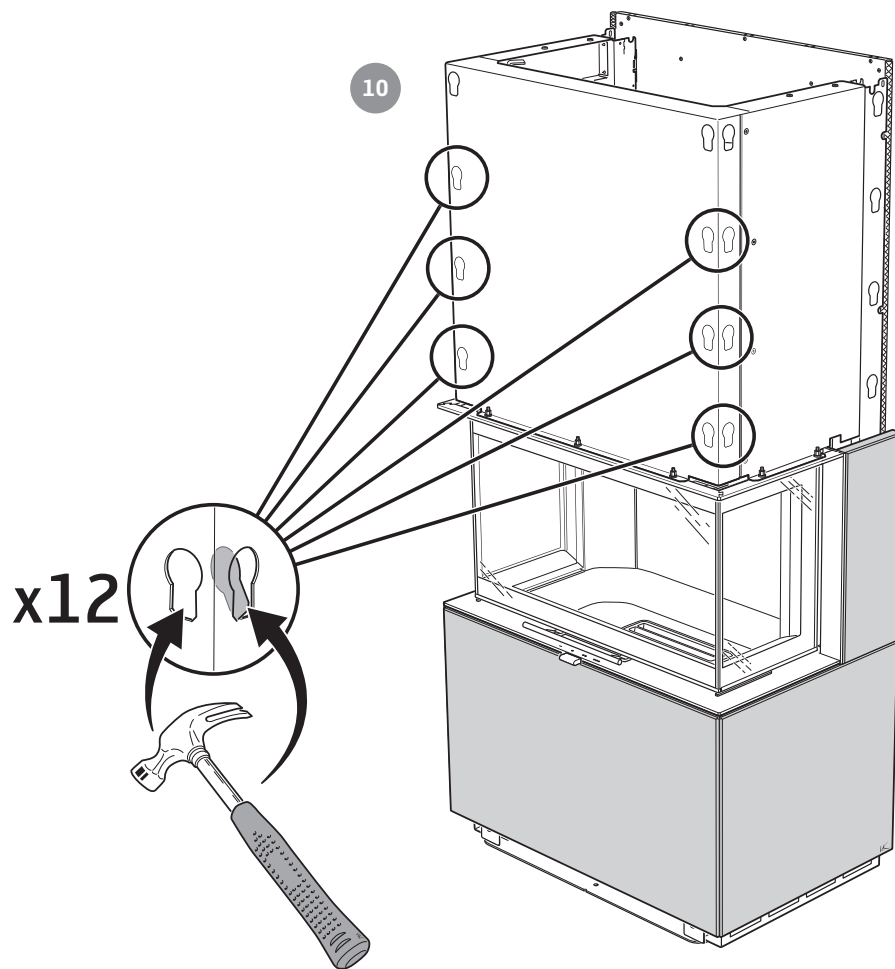


4 kpl
M6 x 10
Kuusiokolo 4

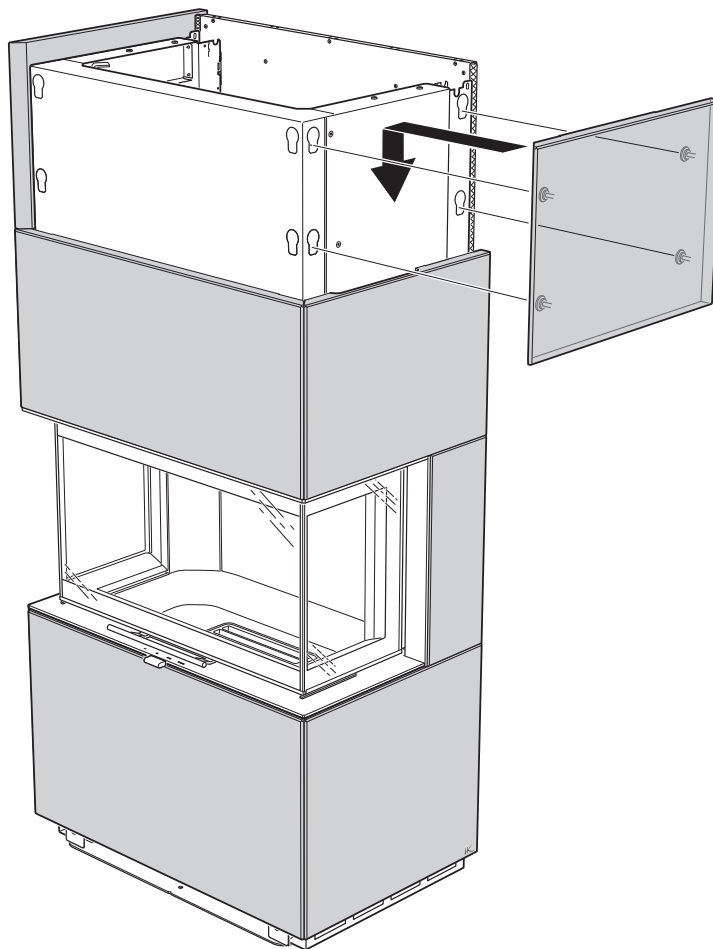


9

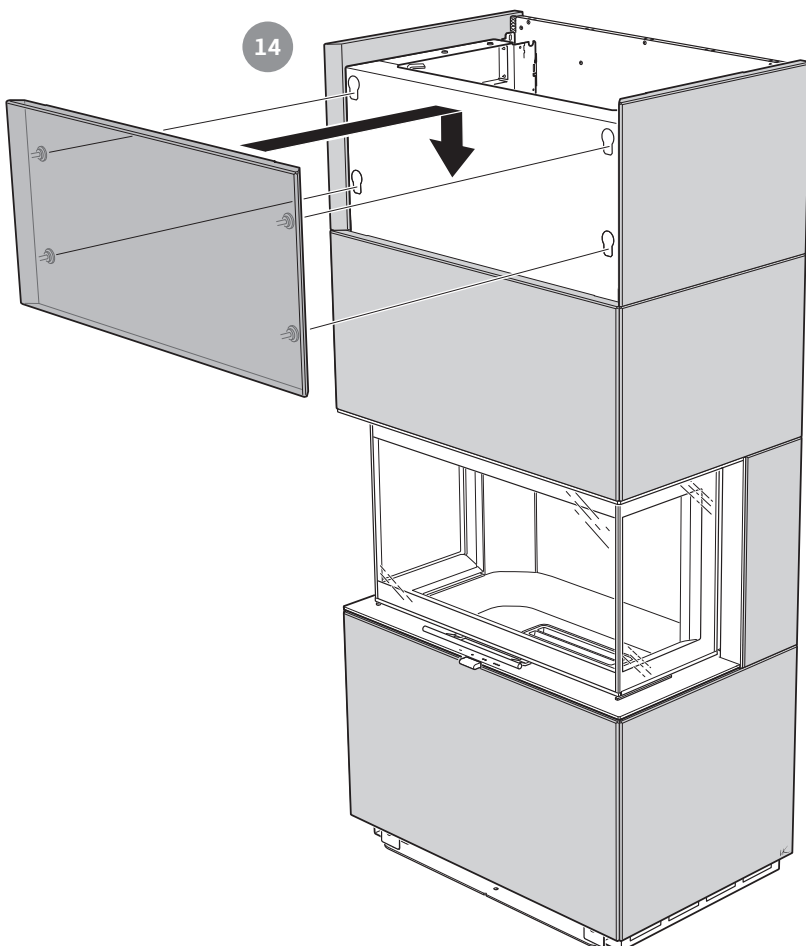




13



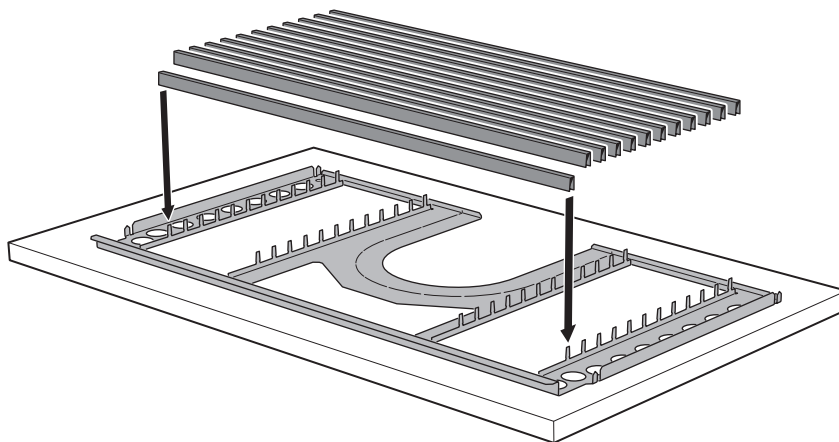
14



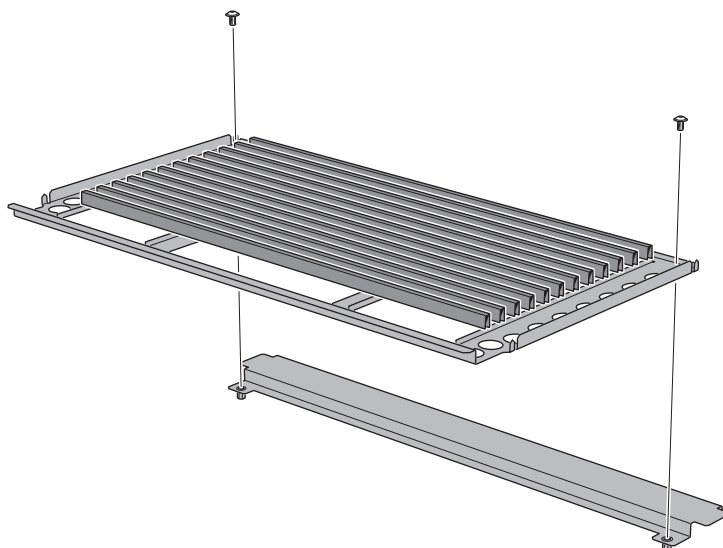
Lämminilmaritilän ja kannen asennus

Liitântä taaksepäin

1

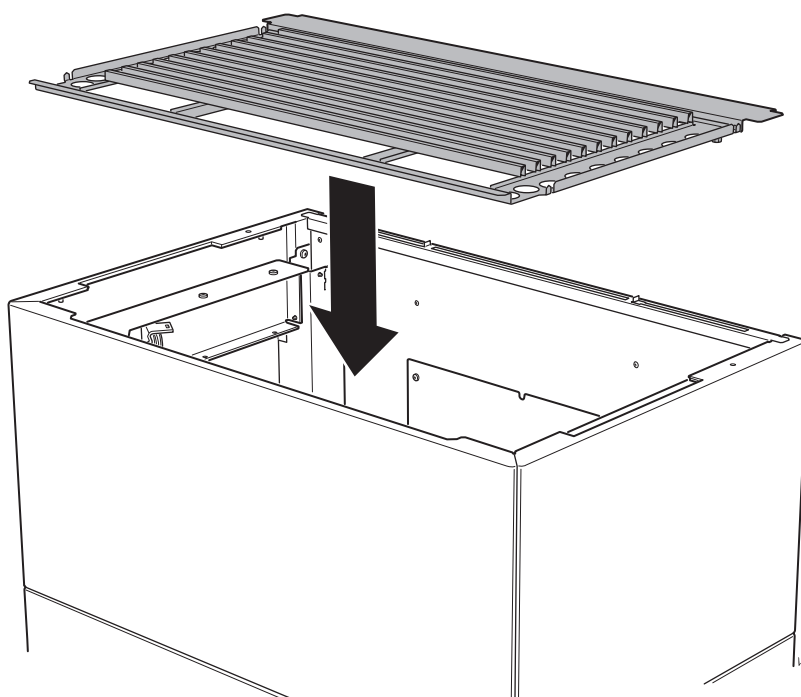


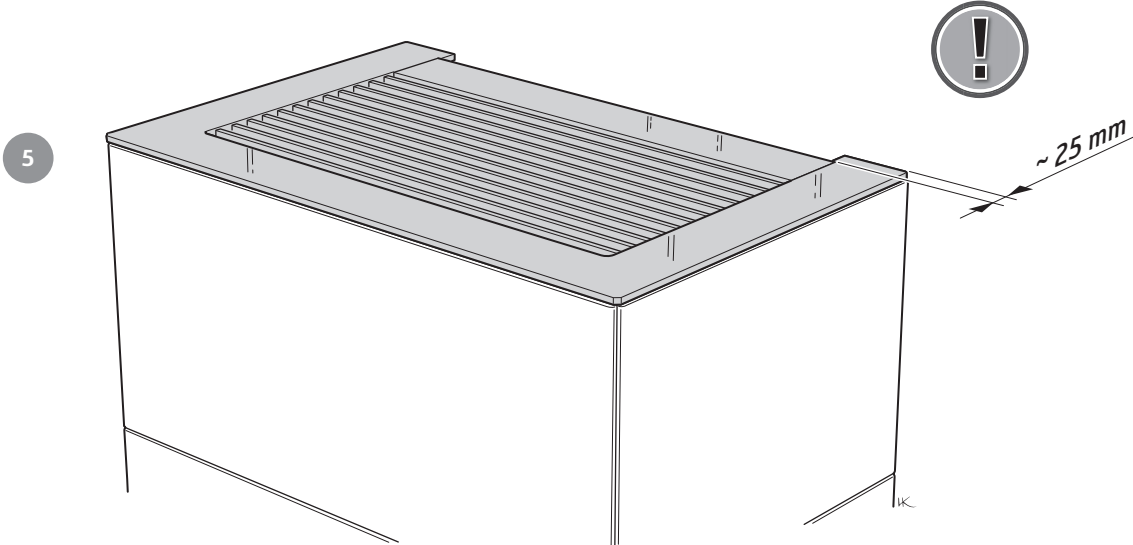
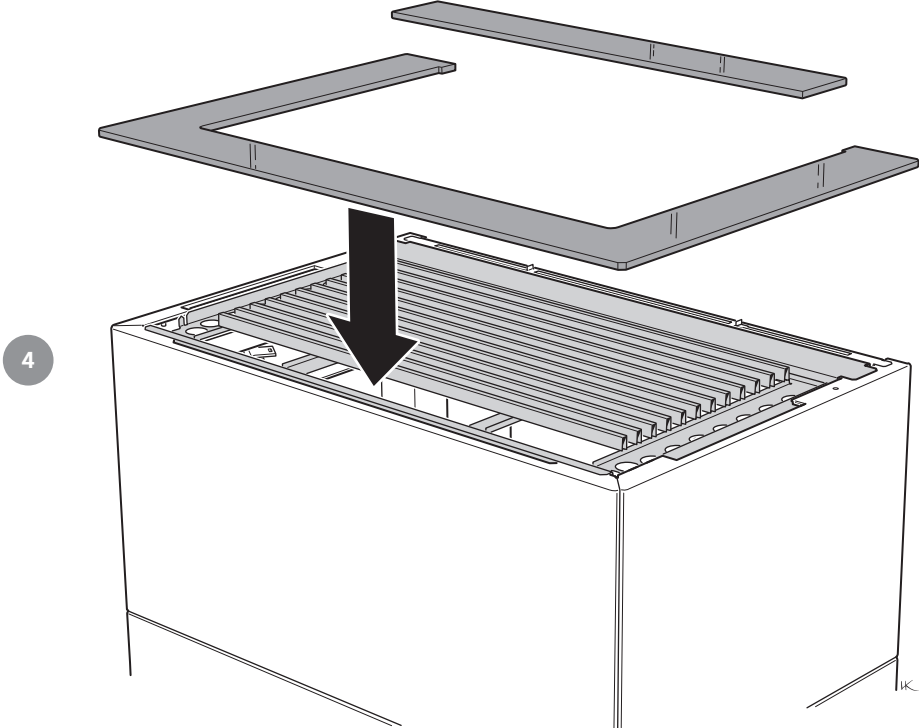
2



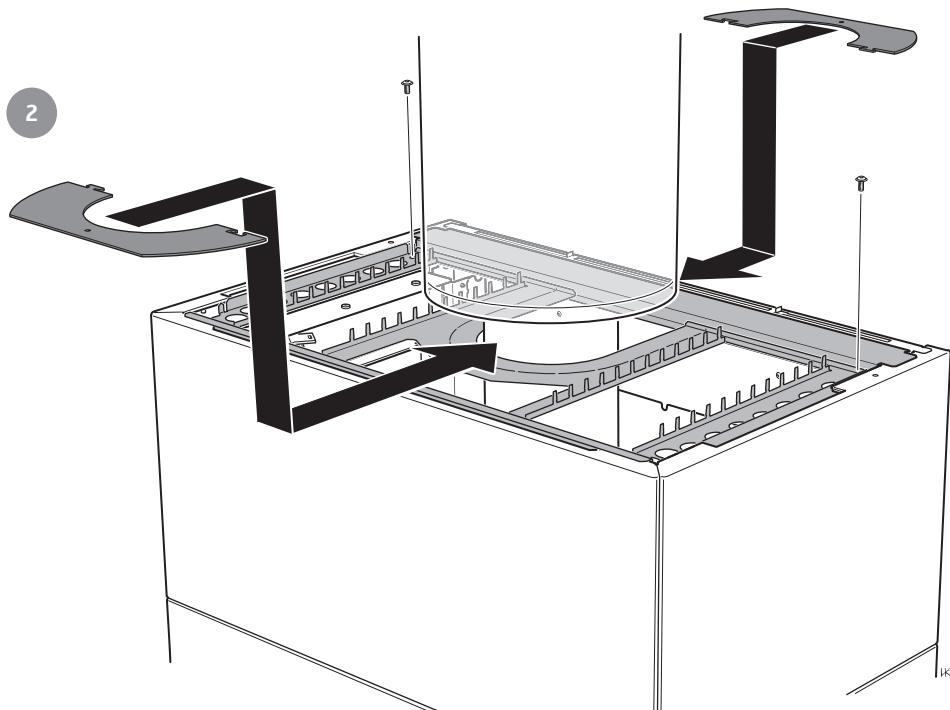
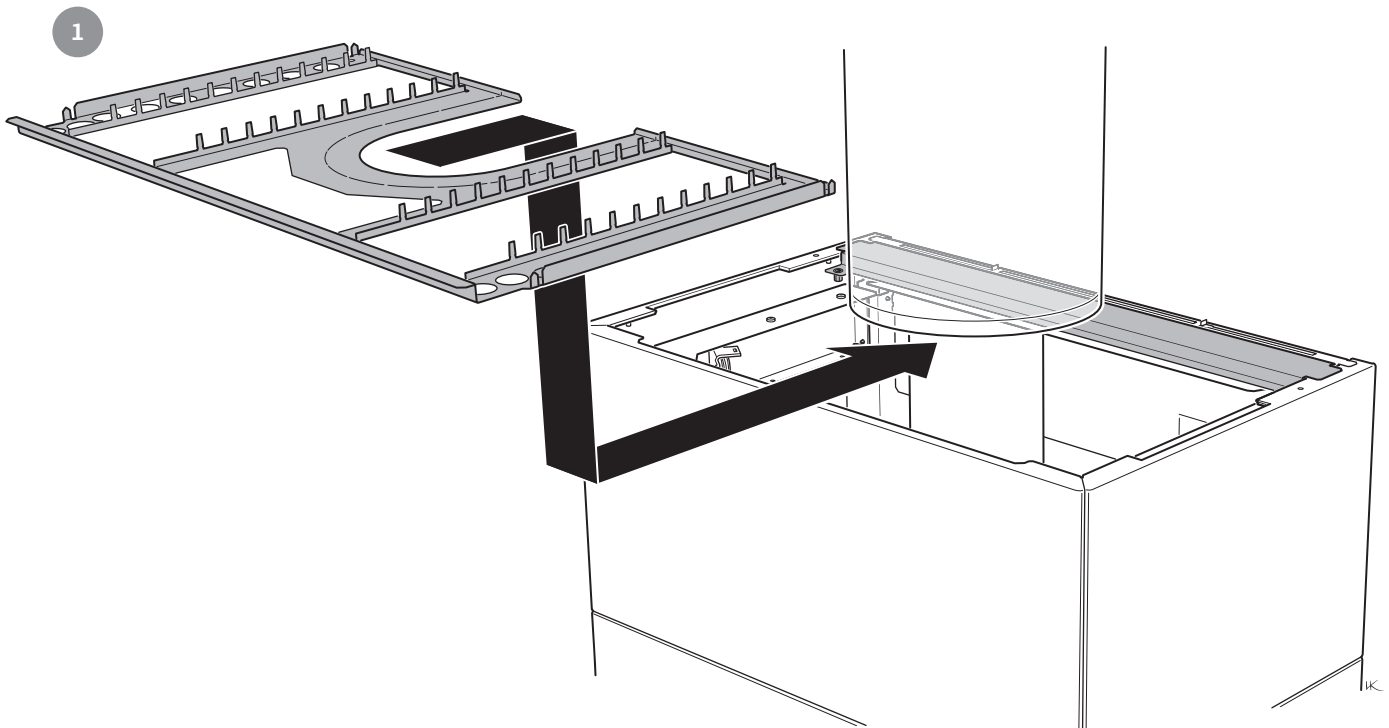
2 kpl
M6 x 10
Kuusiokolo 4

3

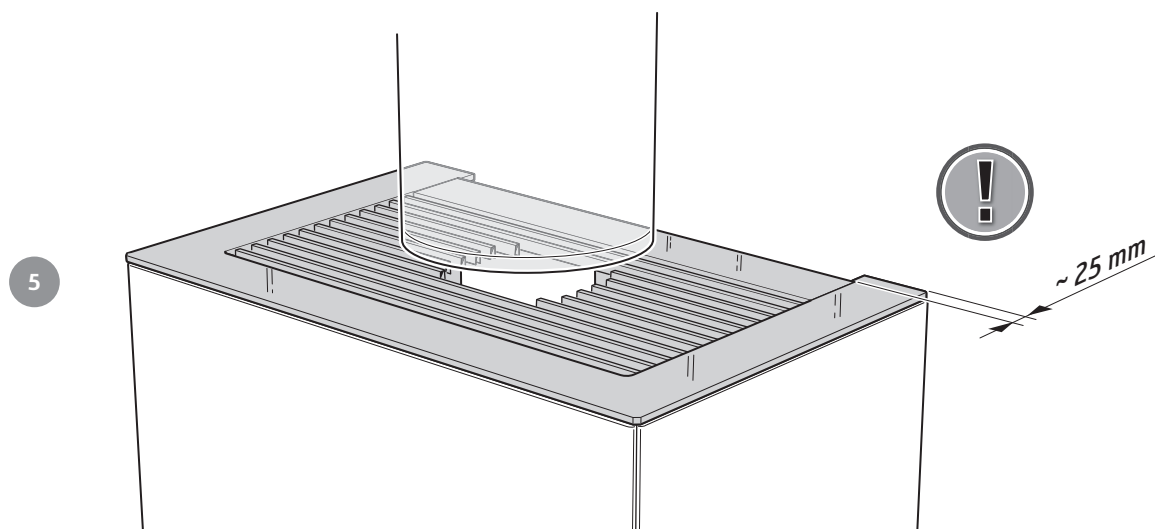
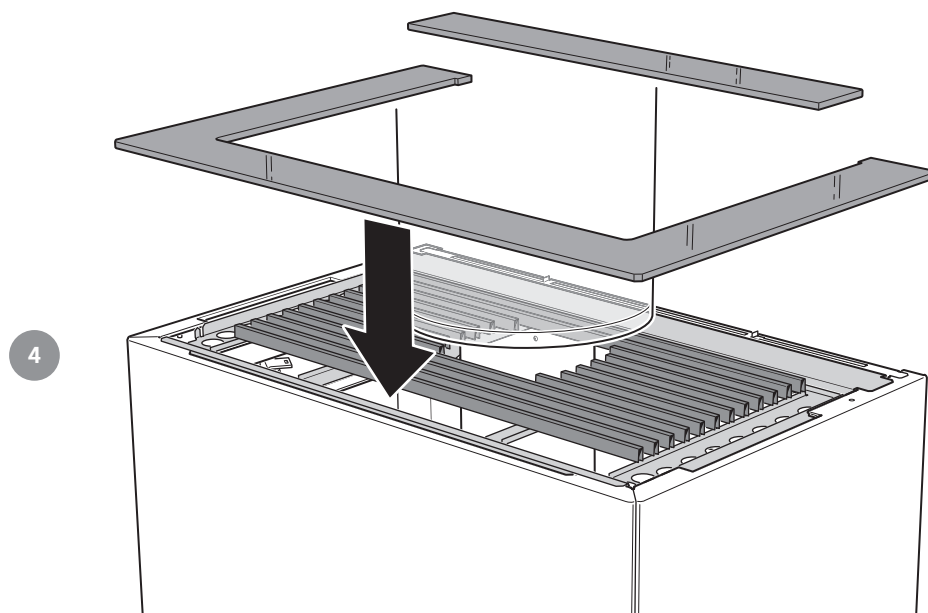
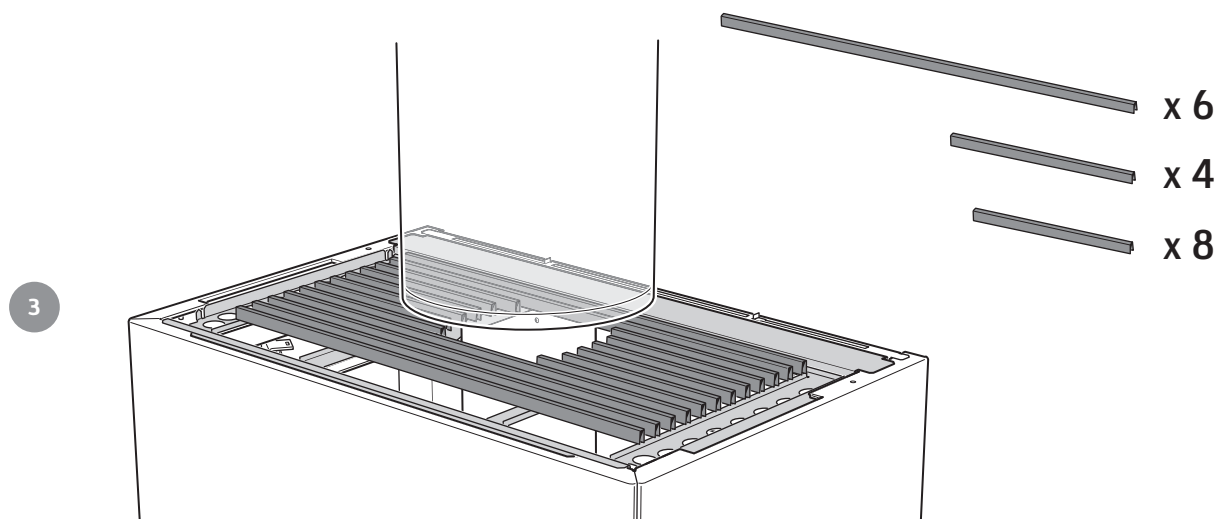




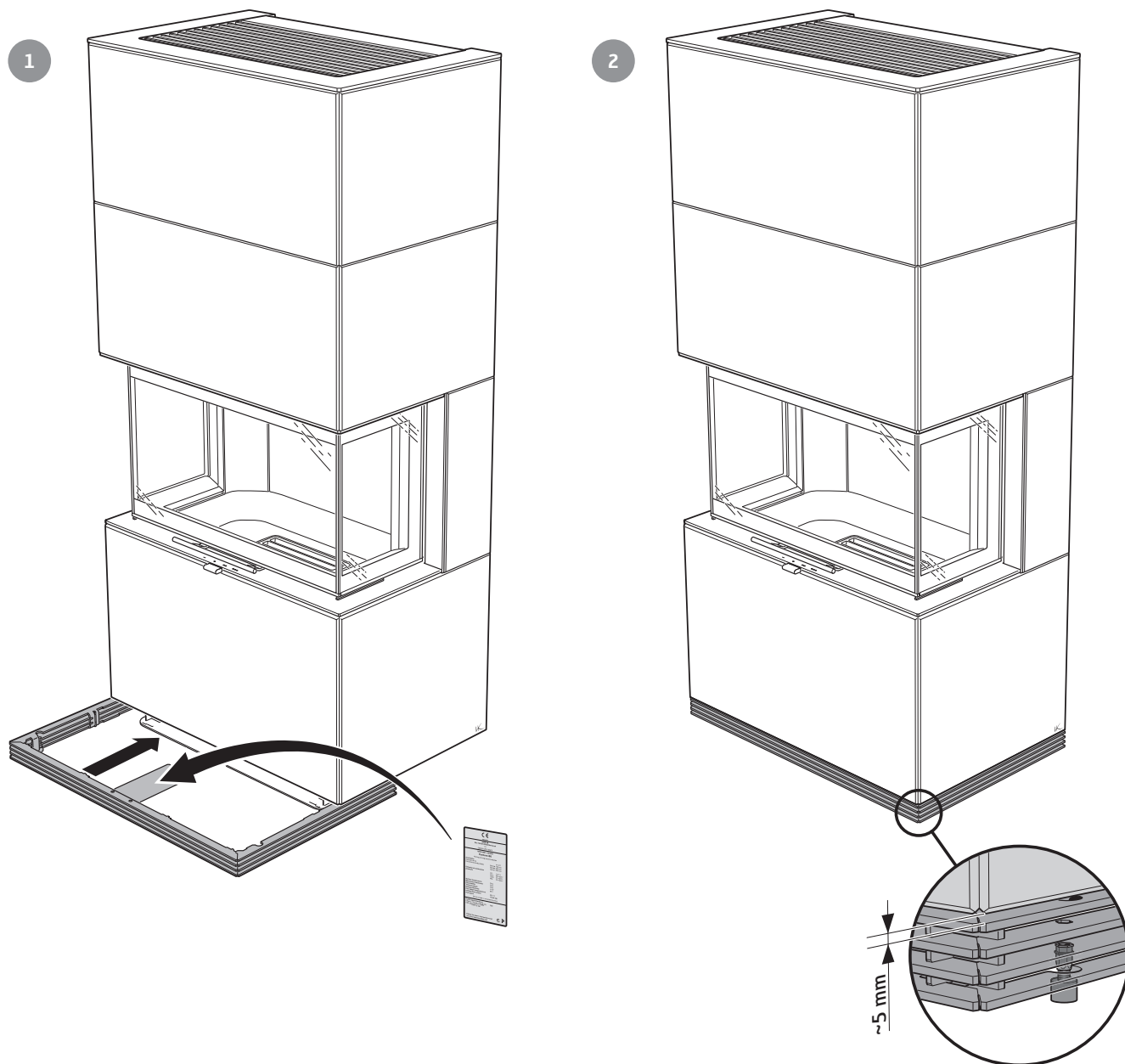
Liitântä ylöspäin



2 kpl
M6 x 10
Kuusiokolo 4



Lamellisokkeli



Asennuksen lopputarkastus

On erittäin tärkeää, että valtuutettu tarkastaja tarkastaa asennuksen ennen takan käyttöönottoa.
Lue myös "Lämmitysohjeet" ennen kuin alat käyttää takkaa.

Contura

NIBE AB · Box 134 · 285 23 · Markaryd · Sweden
contura.eu

Contura pidättää oikeudet tehdä muutoksia tässä ohjeessa annettuihin mittoihin ja menettelyohjeisiin ilman eri ilmoitusta. Uusimman version voi ladata osoitteesta contura.eu

811438 IAV SE-EX Ci51 Plåt/Sten-5
2022-02-04