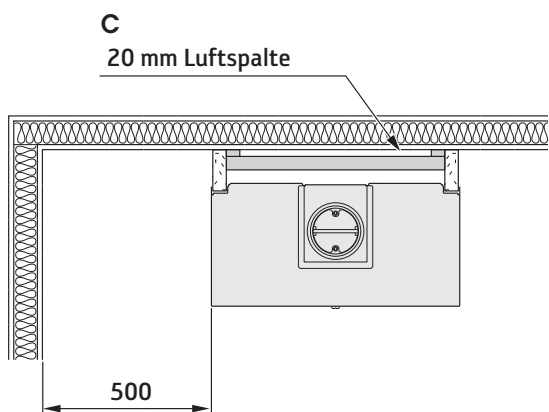
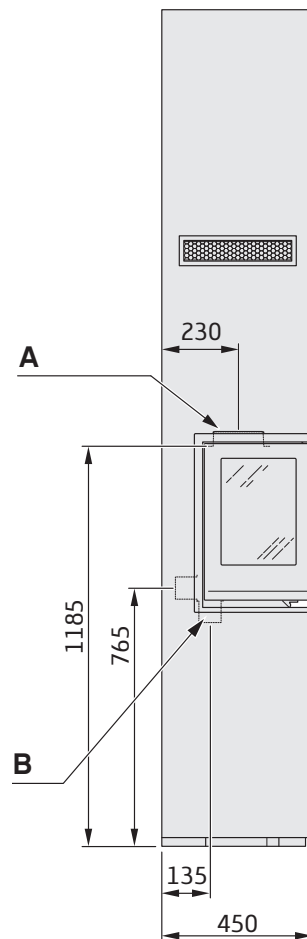
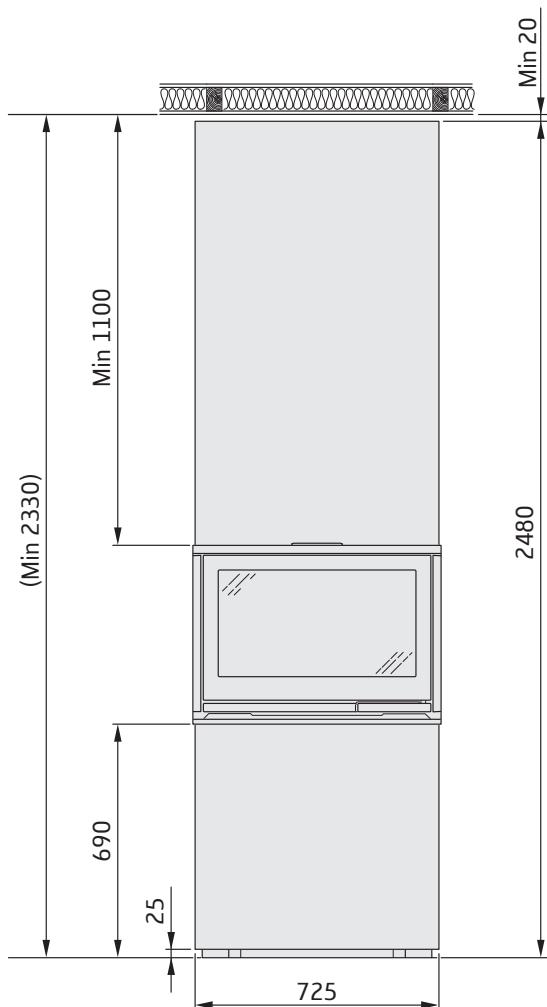


# i8 COSI, høy, glass begge sider

NO

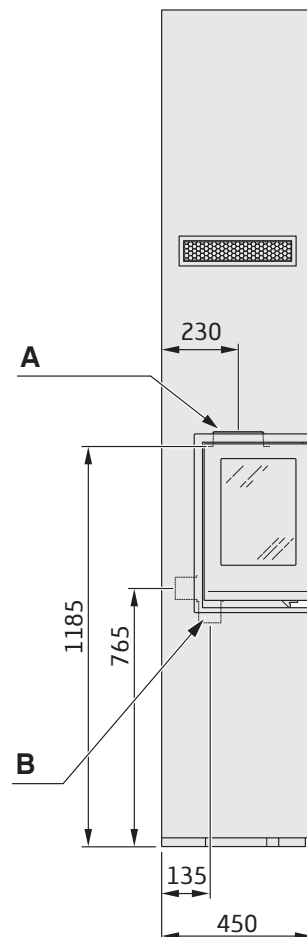
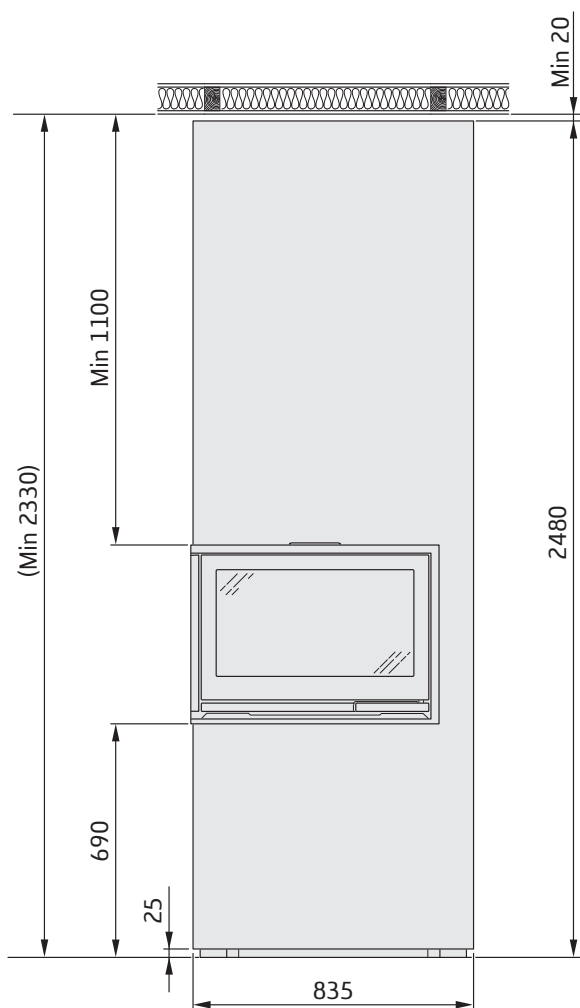
- A. Utv. Ø150 mm
- B. Tilkobling til forbrenningsluft Ø65 mm
- C. 20 mm Luftspalte



# i8 COSI, høy, glass venster eller høyre side

NO

- A. Utv. Ø150 mm
- B. Tilkobling til forbrenningsluft Ø65 mm
- C. 20 mm Luftspalte



C  
20 mm Luftspalte

