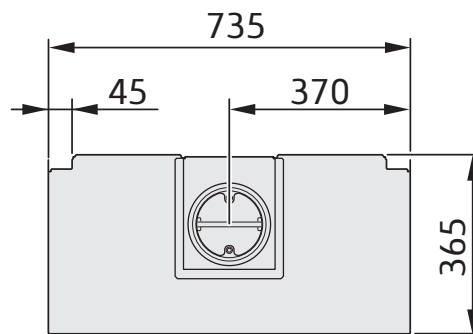
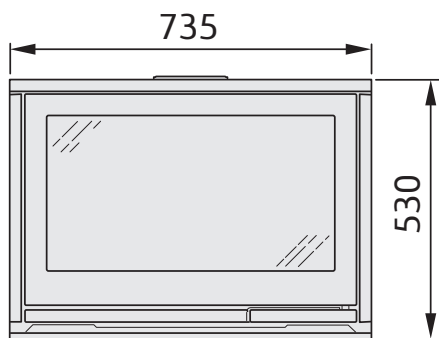
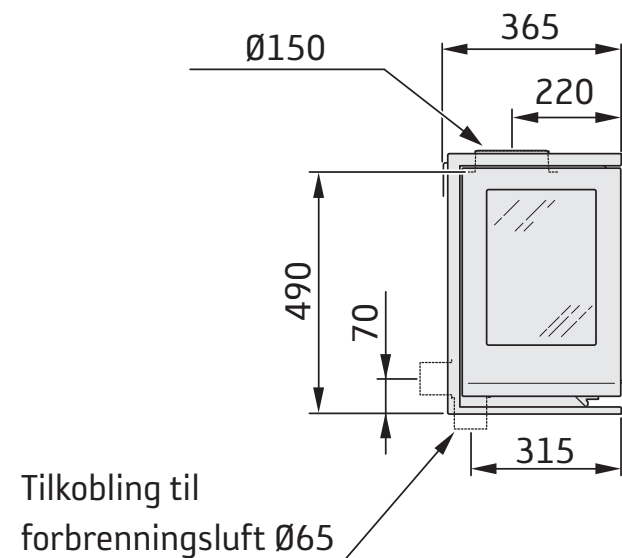


i8, glass begge sider

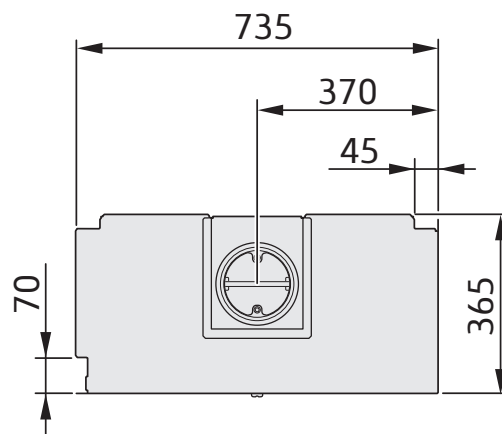
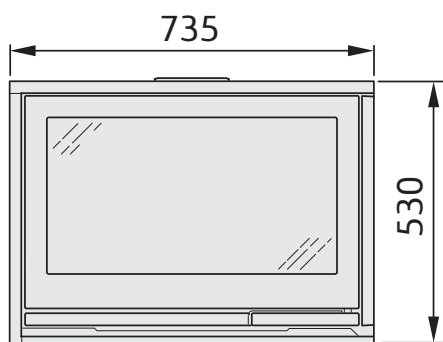


Stuss for tilkobling 150 mm

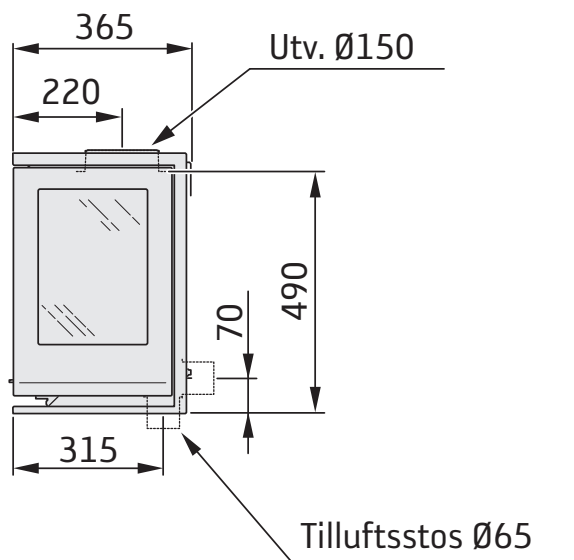


Luften må kunne sirkulere rundt innsatsen.
Du finner mer informasjon i installasjons-
veiledningen.

i8, glass høyre side (samme mål gjelder venstre side)



Stuss for tilkobling 150 mm



Luften må kunne sirkulere rundt innsatsen.
Du finner mer informasjon i installasjons-
veiledningen.