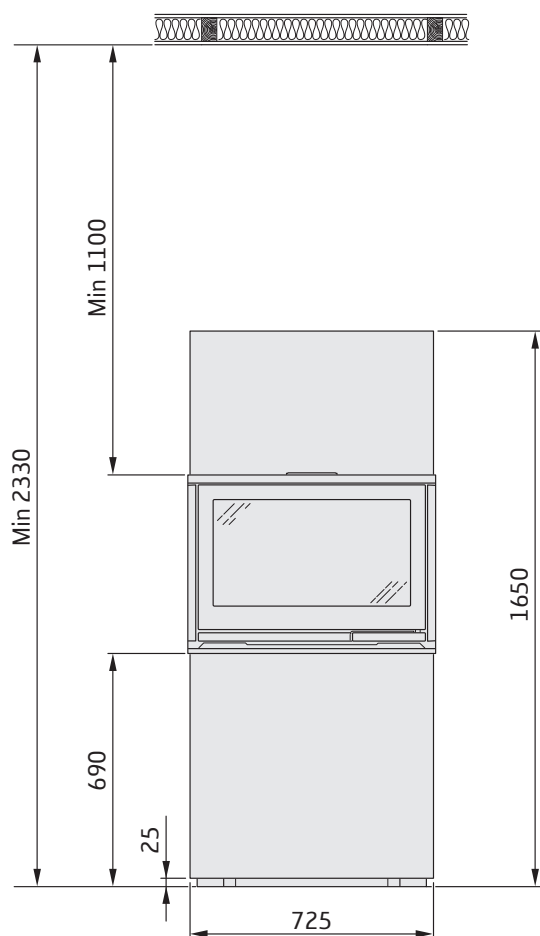


i8 COSI, lav



DK

- A. Utv. Ø150 mm
- B. Tilluftsstos Ø65 mm
- C. 20 mm Luftspalt

